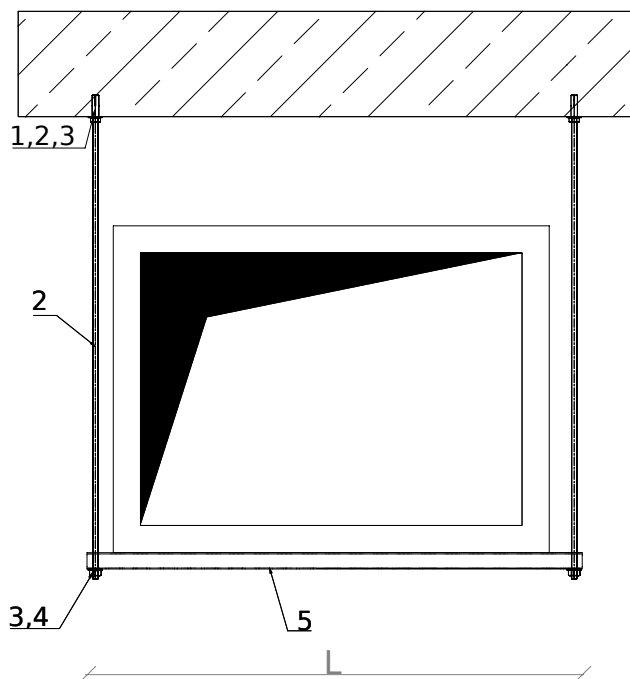


Schemat montażowy kanałów wentylacyjnych



Lp.	Kanał	Rodzaj szyny poziomej	Długość szyny	Rozstaw mocowań[m]
1	700x450	SZ-X1,25(28x35x1,25mm)	max. 0,85m	2
2	450x700	SZ-W1,25(28x18x1,25mm)	max. 0,6m	2

-Długość taśmy tłumiącej TT-A = szerokość kanału

Lp.	Oznaczenie do zamówienia	Numer katalogowy	Nazwa	Ilość dla jednej podpory
1	TRSA-M8	81410008000	Tuleja rozporowa TRSA M8x30mm	2,00
2	PD-8	81480100800	Podkładka M8 fi 8,4mm śr. 26mm	4,00
3	144-M8	81490008000	Nakrętka 6-kąt. 144 M8	4,00
4	M8x2000	81470082000	Pręt gwintowany M8x2000mm	1,00
5	-	-	Szyna montażowa wg tabeli	1,00
6	TT-A	81102303005	Profil tłumiący szer. 30mm	1,00

Wszystkie wymiary należy zweryfikować na budowie.

Dobre mocowania oraz ich obciążenia na obiekt należy uzgodnić z konstruktorem obiektu.

Elementy wystawione na działanie warunków atmosferycznych lub korozyjnych zaleca się wykonać w ocynku ogniowym, powłoce Ultra Cover XP lub w stali nierdzewnej



TYTUŁ RYSUNKU:

Schemat montażowy kanałów wentylacyjnych

INWESTYCJA / WYKONAWCA:

BOB / SP 2 w Karczewie

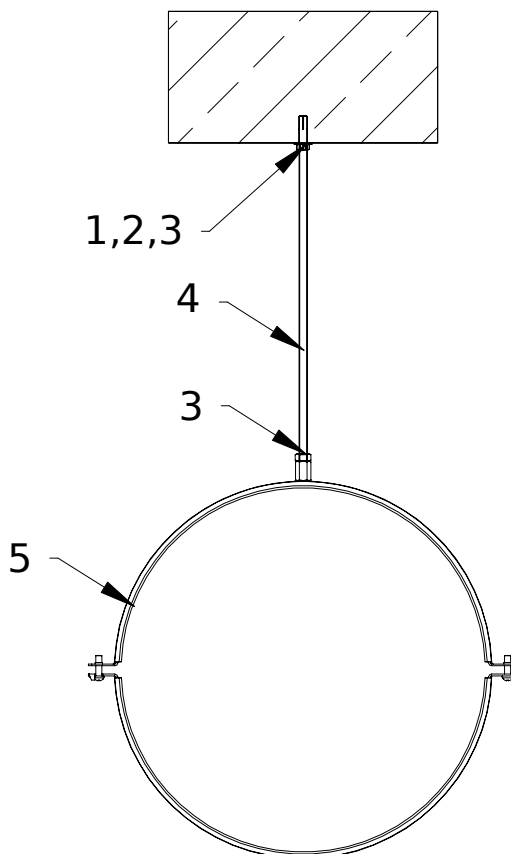
NR RYS.:

163/06/21-1

DATA:

17/06/2021

Schemat montażowy kanału wentylacyjnego



Lp.	Oznaczenie do zamówienia	Numer katalogowy	Nazwa	Ilość dla jednej podpory
1	TRSA-M8	81410008000	Tuleja rozporowa TRSA M8x30mm	1,00
2	PD-8	81480100800	Podkładka M8 fi 8,4mm śr. 26mm	1,00
3	144-M8	81490008000	Nakrętka 6-kąt. 144 M8	2,00
4	M8x1000	81470081000	Pręt gwintowany M8x1000mm	1,00
5	UWG-200	81211220000	Obejma UWG 200 BK	1,00

Wszystkie wymiary należy zweryfikować na budowie.

Dobre mocowania oraz ich obciążenia na obiekt należy uzgodnić z konstruktorem obiektu.

Elementy wystawione na działanie warunków atmosferycznych lub korozyjnych zaleca się wykonać w ocynku ogniowym, powłoce Ultra Cover XP lub w stali nierdzewnej



TYTUŁ RYSUNKU:

Schemat montażowy kanału wentylacyjnego

INWESTYCJA / WYKONAWCA:

BOB / SP 2 w Karczewie

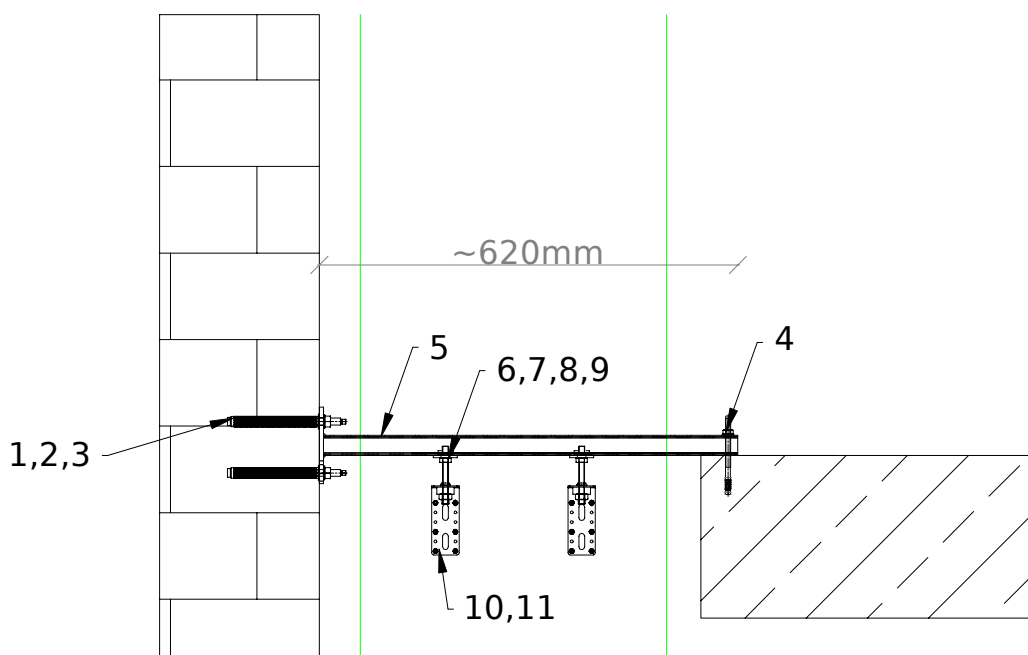
NR RYS.:

163/06/21-2

DATA:

17/06/2021

Schemat montażowy kanału wentylacyjnego



-Rozstaw mocowań max. 4,0m

Lp.	Oznaczenie do zamówienia	Numer katalogowy	Nazwa	Ilość dla jednej podpory
1	PKC-M8x110	81811081100	Pręt gwintowany do kotew M8x110	4,00
2	TKC-12x50	81821120505	Tuleja siatkowa nylonowa M8 12x50	4,00
3	ZKC-C300	81800500006	Żywica poliestrowa bestyrenowa	0,12
4	ULS-M8x115	81430081150	Kotwa rozporowa ULS M8x115mm	2,00
5	SS-A2,0-750	80930307500	Konsola A 750mm	2,00
6	NSS-A-M8	81190300830	Nakrętka ślizgowa NSS M8 profilu szer. 30mm	4,00
7	PD-8	81480100800	Podkładka M8 fi 8,4mm śr. 26mm	4,00
8	144-M8	81490008000	Nakrętka 6-kąt. 144 M8	8,00
9	M8x1000	81470081000	Pręt gwintowany M8x1000mm	0,40
10	UWL	81250000000	Mocowanie P6 typu L	4,00
11	WS-4,2X16-250	81630421600	Wkręt samowierzący 6-kąt. SW7 (250 szt.)	0,10

Wszystkie wymiary należy zweryfikować na budowie.

Dobre mocowania oraz ich obciążenia na obiekt należy uzgodnić z konstruktorem obiektu.

Elementy wystawione na działanie warunków atmosferycznych lub korozyjnych zaleca się wykonać w ocynku ogniowym, powłoce Ultra Cover XP lub w stali nierdzewnej



TYTUŁ RYSUNKU:

Schemat montażowy kanału wentylacyjnego

INWESTYCJA / WYKONAWCA:

BOB / SP 2 w Karczewie

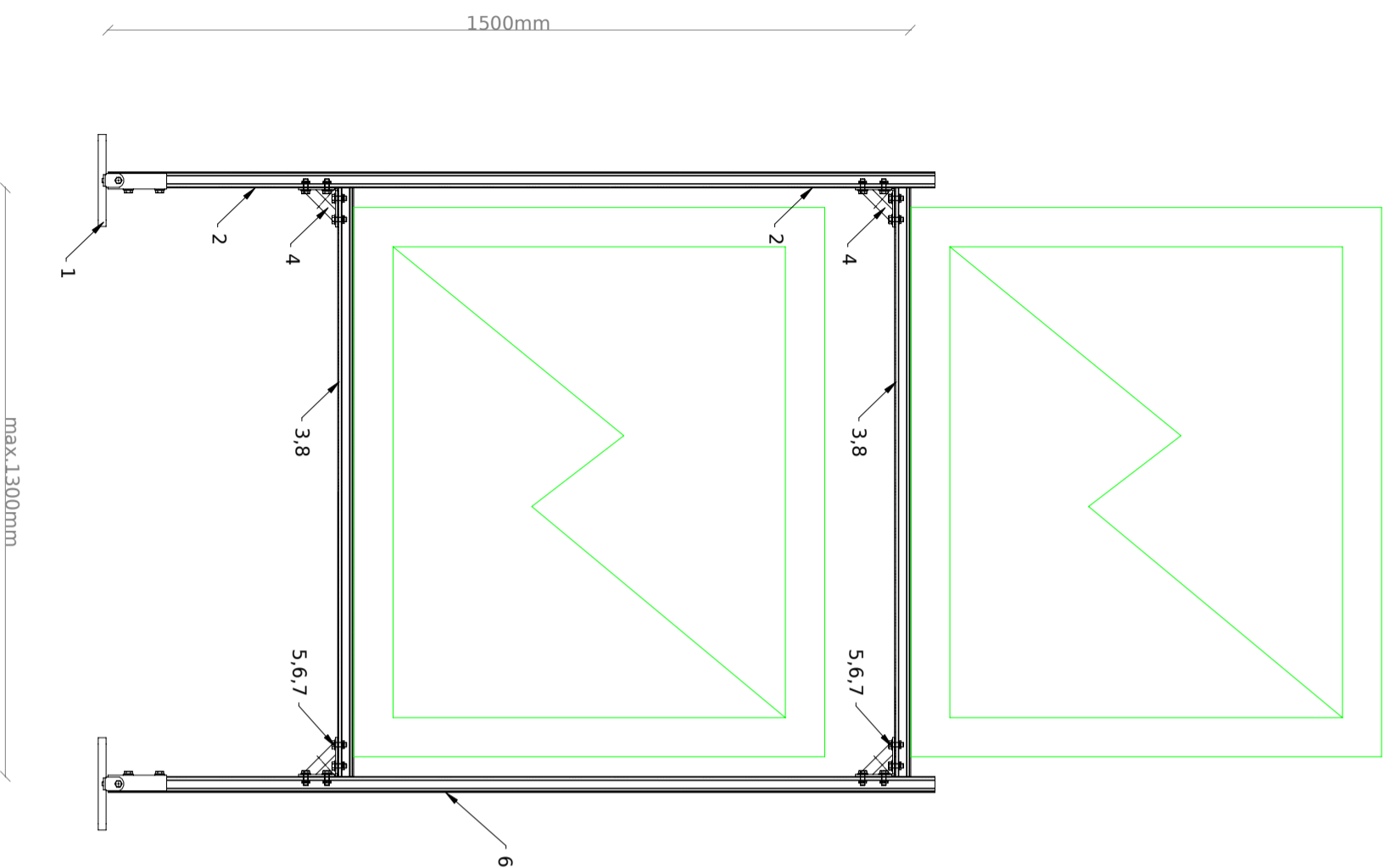
NR RYS.:

163/06/21-3

DATA:

17/06/2021

Schemat montażowy podpory dachowej kanałów wentylacyjnych 2x900x600



Lp.	Oznaczenie do zamówienia	Numer katalogowy	Nazwa	Ilość dla jednej podpory
1	OG-PDRG-MF-200	81231204111	Podpora dachowa regul. obr. profilu szer. 41mm 200	2,00
2	XP-SZ-MF2,5-2000	80741412528	Profil MF2,5 2000mm	2,00
3	XP-SZ-MF2,5-3000	80741412538	Profil MF2,5 3000mm	1,00
4	XP-XZ7-MF	81141070018	Kształtka XZ7 90 profilu szer. 41mm	4,00
5	XP-105-M10X30	81402100308	Śruba 105 6-kąt. M10X30	16,00
6	XP-PD-10	81480101008	Podkładka M10 fi 10,5mm śr. 26mm	16,00
7	XP-NSZ-MF-M10	81190411018	Nakrętka ślizgowa NSZ M10 profilu szer. 41mm	16,00
8	TT-MF	81102414105	Profil tłumiący szer. 41mm	0,60

-Rozstaw mocowań: 2,0m
-Podpory należy ze sobą połączyć

Wszystkie wymiary należy zweryfikować na budowie.
Dobre mocowania oraz ich obciążenia na obiekt należy uzgodnić z konstruktorem obiektu.
Elementy wystawione na działanie warunków atmosferycznych lub korozyjnych lub korozyjnym, powłoce Ultra Cover XP lub w stali nierdzewnej

TYTUŁ RYSUNKU:

Schemat montażowy podpory dachowej kanałów wentylacyjnych 2x900x600



OPRACOWAŁ:

mgr inż. Bartosz Raczyński

INWESTYCJA / WYKONAWCA:

BOB / SP 2 w Karzewie

NR RYS.:

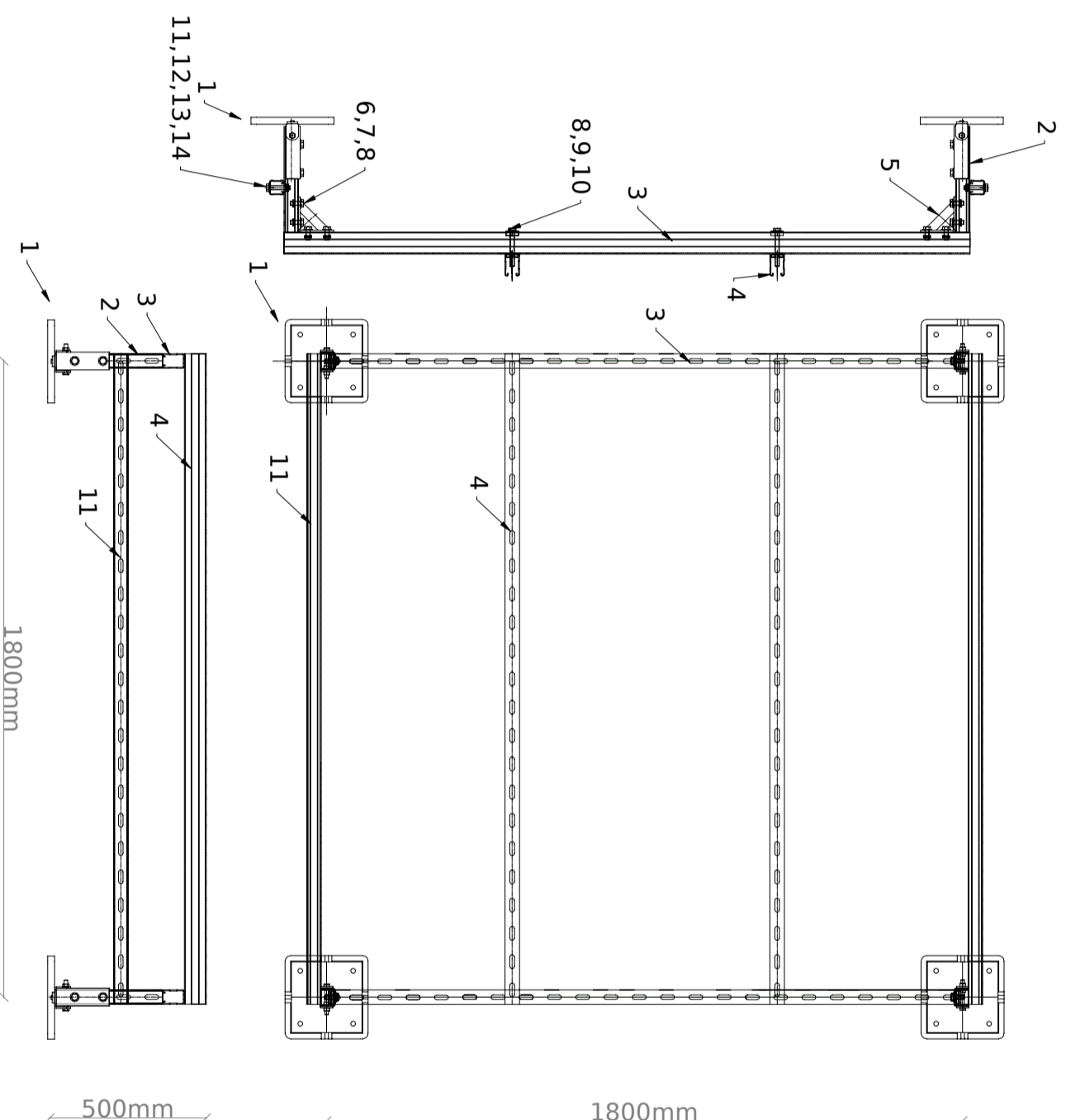
163/06/21-4

DATA:

17/06/2021

Niniejszy rysunek stanowi informację o produktach THALE Sp. z o. Sp. k. i warunkach ich zastosowania; został opracowany na podstawie dokumentacji technicznej THALE Sp. z o. Sp. k., nie stanowi projektu w rozumieniu właściwych przepisów

Stelaż pod agregat



-Wymiary agregatu: Szer. x Wys. x Gł.: 930mm x 1680mm x 765mm
-Waga agregatu: 240kg

Wszystkie wymiary należy zweryfikować na budowie.
 Dobrane mocowania oraz ich obciążenia na obiekt należy uzgodnić z konstruktorem obiektu.
 Elementy wystawione na działanie warunków atmosferycznych lub korozyjnych zaleca się wykonać w ocynku ogniowym, powłoce Ultra Cover XP lub w stali nierdzewnej



OPRACOWAŁ:

mgr inż. Bartosz Raczyński

TYTUŁ RYSUNKU:

Stelaż pod agregat

INWESTYCJA / WYKONAWCA:

BOB / SP 2 w Karzewie

NR RYS.:

163/06/21-5

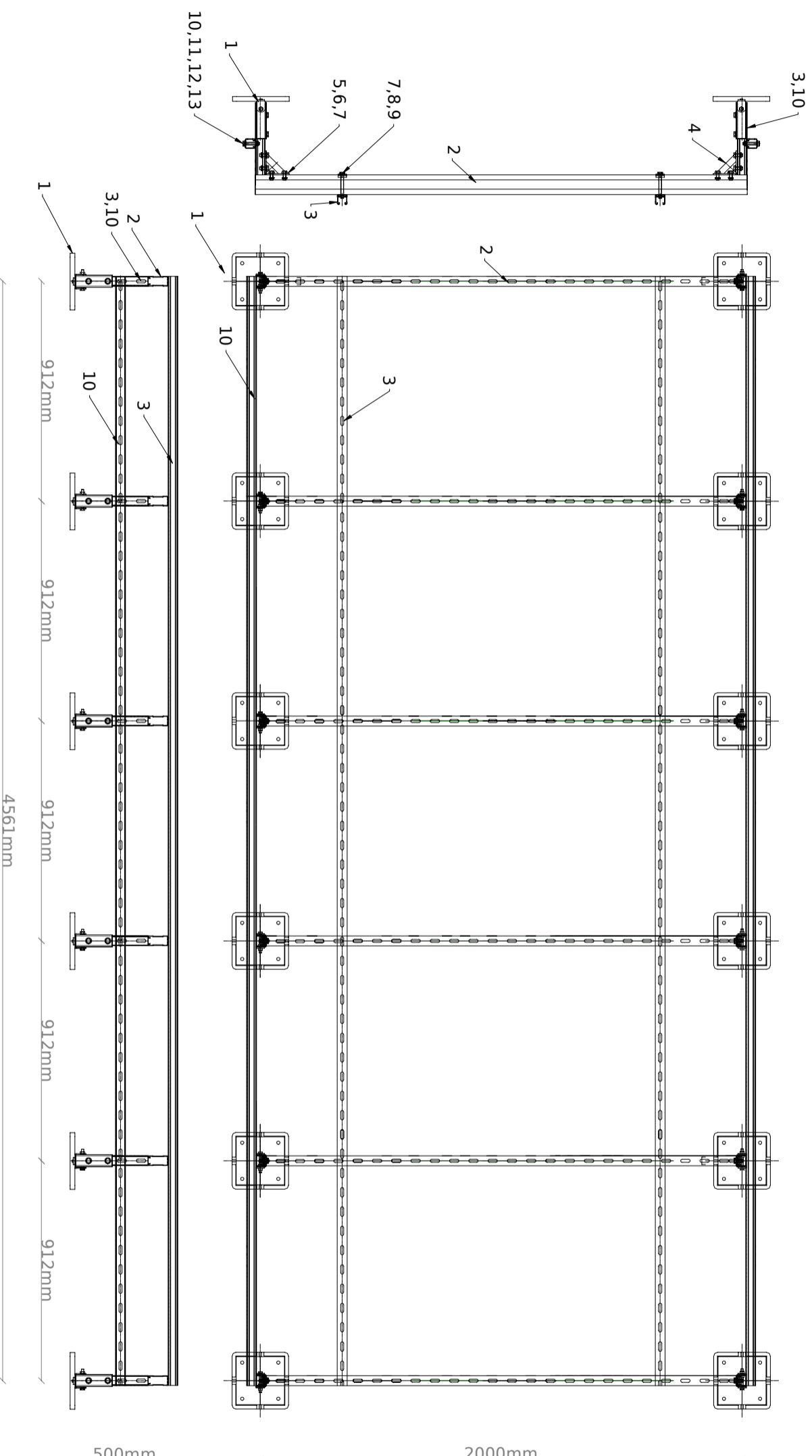
DATA:

17/06/2021

Lp.	Oznaczenie do zamówienia	Numer katalogowy	Nazwa	Ilość dla jednej podpory
1	OG-PDRG-MF-200	81231204111	Podpora dachowa regul. obr. profilu szer. 41mm 200	4,00
2	XP-SZ-MF2,5-2000	80741412528	Profil MF2,5 2000mm	1,00
3	XP-SZ-MI2,5-2000	80741822528	Profil MI2,5 2000mm	2,00
4	XP-SZ-MI2,5-2000	80741822528	Profil MI2,5 2000mm	2,00
5	XP-XZ7-MF	81141070018	Kształtka XZ7 90 profilu szer. 41mm	4,00
6	XP-105-MI2x30	81402120308	Śruba 105 6-kąt. MI2X30	16,00
7	XP-PD-12	81480101208	Podkładka MI12 fi 13mm śr. 26mm	16,00
8	XP-NSZ-MF-MI2	81190411218	Nakrętka ślizgowa NSZ MI2 profilu szer. 41mm	20,00
9	XP-PDC-MF	81107414108	Podkładka MI12 profilu szer. 41mm	4,00
10	XP-105-MI2x120	81402121208	Śruba 105 6-kąt. MI2X120	4,00
11	XP-SZ-MF2,0-2000	80741412028	Profil MF2,0 2000mm	2,00
12	XP-105-MI2x60	81402120608	Śruba 105 6-kąt. MI2X60	4,00
13	XP-PD-12	81480101208	Podkładka MI12 fi 13mm śr. 26mm	4,00
14	XP-NSZ-MF-MI2	81190411218	Nakrętka ślizgowa NSZ MI2 profilu szer. 41mm	4,00
15	ZS-MI	81101418205	Zasłepka profilu MI	8,00
16	ZS-MF	81101414105	Zasłepka profilu MF	4,00

Niniejszy rysunek stanowi informację o produktach THALE Sp. z o.o. Sp. k. i warunkach ich zastosowania; został opracowany na podstawie dokumentacji technicznej THALE Sp. z o.o. Sp. k., nie stanowi projektu w rozumieniu właściwych przepisów

Stelaż pod centralę wentylacyjną



Lp.	Oznaczenie do zamówienia	Numer katalogowy	Nazwa	Ilość dla jednej podpory
1	OG-PDRG-MF-200	81231204111	Podpora dachowa regul. obr. profilu szer. 41mm 200	12,00
2	XP-SZ-MI2,5-2000	80741822528	Profil MI2,5 2000mm	6,00
3	XP-SZ-MF2,5-2000	80741412528	Profil MF2,5 2000mm	2,00
4	XP-XZ7-MF	81141070018	Kształtka XZ7 90 profilu szer. 41mm	12,00
5	XP-105-MI2x30	81402120308	Śruba 105 6-kat. M12x30	48,00
6	XP-PD-12	81480101208	Podkładka M12 fi 13mm śr. 26mm	48,00
7	XP-NSZ-MF-M12	81190411218	Nakrętka ślizgowa NSZ M12 profilu szer. 41mm	60,00
8	XP-PDC-MF	81107414108	Podkładka M12 profilu szer. 41mm	12,00
9	XP-105-MI2x120	81402121208	Śruba 105 6-kat. M12x120	12,00
10	XP-SZ-MF2,0-6000	80741412068	Profil MF2,0 6000mm	2,00
11	XP-105-MI2x60	81402120608	Śruba 105 6-kat. M12x60	12,00
12	XP-PD-12	81480101208	Podkładka M12 fi 13mm śr. 26mm	12,00
13	XP-NSZ-MF-M12	81190411218	Nakrętka ślizgowa NSZ M12 profilu szer. 41mm	12,00
14	ZS-MI	81101418205	Zaślepka profilu MI	12,00
15	ZS-MF	81101414105	Zaślepka profilu MF	8,00

-Wymiary centrali: Szer. x Wys. x Gł.: 4561mm x 1700mm x 1320mm
 -Waga centrali: 935Kg

Wszystkie wymiary należy zweryfikować na budowie.
 Dobrane mocowania oraz ich obciążenia na obiekt należy uzgodnić z konstruktorem obiektu.
 Elementy wystawione na działanie warunków atmosferycznych lub korozyjnych zaleca się wykonać w ocynku ogniowym, powłoce Ultra Cover XP lub w stali nierdzewnej



OPRACOWAŁ:
mgr inż. Bartosz Raczyński

INWESTYCJA / WYKONAWCA:
BOB / SP 2 w Karzewie

TYTUŁ RYSUNKU:
Stelaż pod centralę wentylacyjną

NR RVS.:
163/06/21-6

DATA:
17/06/2021

Niniejszy rysunek stanowi informację o produktach THALE Sp. z o.o. Sp. k. i warunkach ich zastosowania; został opracowany na podstawie dokumentacji technicznej THALE Sp. z o.o. Sp. k., nie stanowi projektu w rozumieniu właściwych przepisów