

Spis zawartości opracowania:

I. Część opisowa

1. Podstawa opracowania
2. Przedmiot i zakres opracowania
3. Materiały wyjściowe
4. Warunki gruntowo – wodne
5. Rozwiązania techniczno – budowlane
6. Wytyczne realizacji
7. Zestawienie materiałów
8. Załączniki
 - Warunki techniczne wydane przez Otwockie Przedsiębiorstwo Wodociągów i Kanalizacji Sp. z o.o. w Otwocku
 - Opinia Zespołu ds. Koordynacji Usytuowania Projektowanych Sieci i Uzbrojenia Terenu w Otwocku
 - Informacja dotycząca planu bezpieczeństwa i ochrony zdrowia
 - Oświadczenie projektantów

II. Część rysunkowa

Rys. nr 1 – Projekt zagospodarowania terenu; skala 1:500

Rys. nr 1A – Usytuowanie hydrantów; skala 1:500

Rys. nr 2 – Profil podłużny sieci wodociągowej cz.1; skala 1:100/500.

Rys. nr 3 – Profil podłużny sieci wodociągowej cz.2; skala 1:100/500.

Rys. nr 4 – Profil podłużny sieci wodociągowej cz.3; skala 1:100/500.

Rys. nr 5 – Profil podłużny sieci wodociągowej cz.4; skala 1:100/500.

Rys. nr 6 – Profil podłużny sieci wodociągowej cz.5; skala 1:100/500.

Rys. nr 7 – Profil podłużny sieci wodociągowej cz.6; skala 1:100/500.

Rys. nr 8 – Profil podłużny sieci wodociągowej cz.7; skala 1:100/500.

Rys. nr 9 – Profil podłużny sieci wodociągowej cz.8; skala 1:100/500.

Rys. nr 10 – Profil przebudowy przyłącza wodociągowego 1; skala 1:100/500.

Rys. nr 11 – Profil przebudowy przyłącza wodociągowego 2; skala 1:100/500.

Rys. nr 12 – Profil doprojektowania trasy do projektowanego przyłącza wodociągowego W17; skala 1:100/500

Rys. nr 13 – Profil doprojektowania trasy do projektowanego przyłącza wodociągowego W16; skala 1:100/500

Rys. nr 14 – Profil doprojektowania trasy do projektowanego przyłącza wodociągowego W2; skala 1:100/500

Rys. nr 15 – Schematy węzłów wodociągowych cz.1; skala 1:100/500.

Rys. nr 16 – Schematy węzłów wodociągowych cz.2; skala 1:100/500.

III. Rysunki typowe

- A. Sposób ułożenia i rodzaj wykopu dla rur z PVC
- B. Szczegół montażu skrzynki ulicznej i słupka betonowego do oznaczania armatury
- C. Zestaw hydrantowy – hydrant nadziemny
- D. Bloki oporowe
- E. Bloki podporowe pod zasuwę
- F. Sposób wykonania skrzyżowania proj. sieci podziemnej z kablem energetycznym
- G. Zabezpieczenie kabla telefonicznego T-1
- H. Zabezpieczenia kanalizacji telefonicznej T-2
- I. Zabezpieczenie przewodów wod.-kan., gaz
- J. Schemat ułożenia rurociągu w rurze osłonowej/przeciskowej
- K. Schemat ułożenia rurociągu w rurze osłonowej/przeciskowej ocieplonej
- L. Rysunek szczegółowy węzła Z8 – Z9
- M. Karta katalogowa opaski do nawiercania z odejściem kołnierzowym
- N. Karta katalogowa zasuwę do przyłącza domowego z gw. zewnętrznym i złączem do rur PE

I. OPIS TECHNICZNY

Do projektu wykonawczego sieci wodociągowej przy „Budowie przedłużenia ul. Kusocińskiego, fragmentu ul. Kwiatowej, Trzaskowskich i Karczówek w Karczewie”.

1. Podstawa opracowania

Podstawę opracowania stanowi umowa zawarta pomiędzy „KOMI” Zdzisław Kozikowski i Inwestorem tj. Gminą Karczew

2. Przedmiot i zakres opracowania

Przedmiot opracowania stanowi projekt wykonawczy budowy i rozbiórki wodociągu wraz z przyłączeniem istniejących przyłączy wodociągowych i przebudową przyłączy kolidujących:

- od węzła W1 do hydrantu Hp1 na końcu ulicy Trzaskowskich,
- od węzła W4 zlokalizowanego w ulicy Trzaskowskich do węzła W20 znajdującego się w ulicy Kwiatowej (przeniesienie z jedni w ciąg pieszo – rowerowy),
- od węzła W6 usytuowanego na skrzyżowaniu jezdni do węzła W19 łączącego się z istniejącym wodociągiem przechodzącym nad rzeką Jagodzianką,
- od węzła W7 zlokalizowanego na skrzyżowaniu ulic do węzła W13 łączącego istniejący wodociąg z projektowanym na końcu ulicy Kusocińskiego (przeniesienie z jedni w ciąg pieszo – rowerowy),
- od węzła W14 łączącego istniejący wodociąg w ulicy Karczówek z węzłem W18 (przeniesienie z jedni w ciąg pieszo – rowerowy)

przyłącza kolidujące z projektowanymi sieciami – przebudowa W9-W9' i W11-W11'

przyłącza zaprojektowane, nie wybudowane– doprojektowanie odc. W2-W3, W16-W16',W17-W17'

- Ø 40x3,7mm PE 80 SDR 11 L=27,20 m
- Ø 110x10mm PE 80 SDR 11 L=2,40 m

przewody główne:

- Ø160x14,6 mm PE-HD PE100 SDR11 L=487,10 m

Zgodnie z warunkami technicznymi wydanymi przez Otwockie Przedsiębiorstwo Wodociągów i Kanalizacji Sp. z o.o. do rozbiórki i budowy przewidziano istniejące przewody wodociągowe biegnące w centrum projektowanego skrzyżowania i jezdnią w ulicy Kusocińskiego oraz przyłącza kolidujące z projektowaną kanalizacją deszczową i kanalizacją sanitarną. Przebudowywane przewody wodociągowe wraz z ich uzbrojeniem posadowiono poza projektowanymi krawężnikami dróg. Istniejący przewód wodociągowy z projektowanego centrum skrzyżowania jezdni przeniesiono w projektowany ciąg pieszo – rowerowy, chodnik i zieleniec. Wszystkie przejścia prostopadłe do osi ulic zaprojektowano poza skrzyżowaniem w rurach osłonowych z zastosowaniem płóc ślizgowych. Istniejące hydranty 7 szt. w ul. Kwiatowej, Karczówek ,Trzaskowskich i Kusocińskiego kolidujące z projektowaną jezdnią, krawężnikiem lub poboczem przeniesiono w miejsca bezkolizyjne lub zlikwidowano.

Na projektowanej sieci wodociągowej zaprojektowano 4 zestawy hydrantowe nadziemne z zasuwami odcinającymi D 80 mm oraz 2 zestawy hydrantowe podziemne nasieciowe D 80, zgodnie z

Rozporządzeniem Ministra Spraw Wewnętrznych i Administracji z dnia 16 czerwca 2003r. w sprawie przeciwpożarowego zaopatrzenia w wodę oraz dróg pożarowych.

Przebudowa dwóch istniejących przyłączy wodociągowych w ulicy Kusocińskiego (W9 i W11) jest konieczna z uwagi na zaistniałe kolizje pomiędzy istniejącymi przyłączami wodociągowymi i projektowaną kanalizacją deszczową i kanalizacją sanitarną i zostanie wykonana do granicy działek.

Reszta istniejących przyłączy nie zostanie przebudowana tylko spięta z projektowanym wodociągiem.

Przyłącza zaprojektowane a nie wybudowane (W2, W16, W17) zostały doprojektowane od granicy pasa drogowego do trasy projektowanego wodociągu.

Przed rozpoczęciem realizacji projektowanej inwestycji właściciele działek nie posiadający zaprojektowanych lub wybudowanych przyłączy wodociągowych, powinni zostać powiadomieni przez Inwestora o terminie rozpoczęcia robót i ewentualnej możliwości przyłączenia do sieci wodociągowej w wyznaczonym terminie oraz o braku możliwości przyłączenia do sieci wodociągowej przez okres 5 lat po zakończeniu budowy jezdni.

Wszystkie powyższe działania zostały wykonane zgodnie z umową zawartą pomiędzy „KOMI” Zdzisław Kozikowski i Inwestorem tj. Gminą Karczew.

3. Materiały wyjściowe

- Ustawa z dnia 7 lipca 1994r. "Prawo Budowlane" (Dz.U.Nr.106 poz.1126 z 2003r. Nr 207, poz 2016 z późn. zm.)
- Rozporządzenia Ministra Infrastruktury z dnia 2 września 2004 r. w sprawie szczegółowego zakresu i formy projektu budowlanego (Dz.. U. Nr 202, poz. 2072 z dnia 16 września 2004 r.) z dnia 3 lipca 2003 r. (Dz.. U. Nr 120, poz. 1133 z dnia 10 lipca 2003 r.)
- Ustawa z dnia 27 marca 2003 r o planowaniu i zagospodarowaniu przestrzennym .
- Ustawa z dnia 27 kwietnia 2001 r. Prawo ochrony środowiska (Dz. U. Nr 62, poz. 627 z póź. zm.)
- Ustawa z dnia 18 maja 2005r. o zmianie ustawy – Prawo ochrony środowiska oraz niektórych wykonywania robót ziemnych w sąsiedztwie linii kolejowej, a także sposobu urządzania i utrzymywania zasłon odśnieżających oraz pasów przeciwpożarowych.
- PN-92-B-01706 Instalacje wodociągowe wymagania w projektowaniu
- PN-EN 1717/2003 Ochrona przed wtórnym zanieczyszczeniem wody w instalacjach wodociągowych i ogólne wymagania dotyczące urządzeń zapobiegających zanieczyszczeniu przez przepływ zwrotny
- PN-B-10720 Zabudowa zestawów wodomierzowych w instalacjach wodociągowych
- BN-8939-17:1980 Przeprowadzanie rurociągów i kabli pod torami kolejowymi. Wymagania i badania
- podkłady mapowe w skali 1:500 terenu projektowanego
- wizja lokalna w terenie i pomiary uzupełniające
- warunki techniczne projektowanego uzbrojenia
- badania techniczne podłoża gruntowego
- projekt drogowy z rozrządem uzbrojenia
- opinia ZUD, uzgodnienia

4. Warunki gruntowo-wodne

Teren znajduje się w tarasie erozyjno-akumulacyjnym rzeki Wisły i pokrywają go utwory czwartorzędowe –plejstoceńskie i holocenijskie pochodzenia rzeczne. Teren jest płaski ze spadkiem w kierunku wschodnim i wyniesiony jest 90-91 metrów nad poziom morza. Przez teren badań przepływa niewielka rzeka zwana „Jagodzianka”. Stwierdzona podczas tych prac budowa geologiczna przedstawia się następująco:

Pod warstwą nasypów i gruntu próchnicznego /gleby/ występują utwory holocenijskie reprezentowane przez piaski, namuły, gliny pylaste. Pod w/w gruntami zalega warstwa piasków plejstoceńskich również o zróżnicowanym stopniu uziarnienia, których spąg może osiągać głębokość 20 m p.p.t .

Wodę gruntową nawiercono na głębokości od 0,8 do 2,6 m p.p.t. tj. na rzędnej 88,1-88,6 m nad poziomem morza. Jest to woda o swobodnym zwierciadle. Głębokość jej występowania uzależniona jest od wyniesienia terenu. Jest to jedna warstwa wodonośna utrzymująca się w obrębie piasków rzecznych. Jej poziom podlega okresowym wahaniom i uzależniony jest od poziomu wody w rzece. Powyższy poziom wody gruntowej należy przyjąć jako średni. W okresach wiosennych poziom wody gruntowej może podnieść się o ok. 0,5 m.

Wnioski zgodnie z badaniami geotechnicznymi:

- w podłożu projektowanego obiektu występują proste warunki gruntowe,
- grunty nadają się do bezpośredniego posadowienia projektowanego obiektu. Są to grunty niewysadzinowe zaliczone do grupy nośności podłoża G1,
- na badanym terenie występują przeciętne warunki wodne. Stwierdzony poziom wód gruntowych nie będzie miał wpływu na sposób posadowienia obiektu.

5. Rozwiązania techniczno – budowlane

5.1. Stan istniejący

Przedsięwzięcie realizowane będzie na fragmencie ul. Karczówek i Kwiatowej oraz na ul. Trzaskowskich. Oprócz tego projektuje się przedłużenie ul. Kusocińskiego na odcinku od ul. Bohaterów Powstania Styczniowego do skrzyżowania z ul. Karczówek/ Kwiatowa.

Ul. Karczówek jest ulicą na której dominuje zabudowa jednorodzinna, nawierzchnia ul. z „trylinki”, brak wydzielonych ciągów pieszych. Ulica Karczówek przecina rzekę „Jagodziankę” na której znajduje się istniejący most z elementów prefabrykowanych.

Ul. Trzaskowskich to ulica, która obecnie stanowi dojazd do stadionu „Mazur Karczew”, nawierzchnia z trylinki, brak wydzielonych ciągów pieszych.

Ul. Kwiatowa jest ulicą gruntową gdzie występuje zabudowa jednorodzinna oraz tereny niezagospodarowane.

Przedłużenie ul. Kusocińskiego natomiast przebiegać będzie przez tereny prywatne, niezagospodarowane, które zostały przeznaczone do podziału pod pas drogowy.

Ulica Karczówek, Trzaskowskich, Kwiatowa i Kusocińskiego posiadają charakter ulic osiedlowych, przebiegających w zabudowie mieszkalnej jednorodzinnej obsługujących pod względem komunikacyjnym.

W ul. Karczówek, Trzaskowskich, Kwiatowej i Kusocińskiego – w części objętej niniejszym opracowaniem, występuje następujące uzbrojenie:

- gazociąg \varnothing 200 wraz z przyłączami
- kanalizacja i kable telekomunikacyjne
- doziemna linia energetyczna oświetleniowa, kable En,
- wodociąg \varnothing 160mm wraz z przyłączami,
- kable i kanalizacja teletechniczna

5.2. Rozwiązania projektowe

Zakres opracowania obejmuje budowę i przebudowę sieci wodociągowej zgodnie z rozrządem uzbrojenia i opinią Zespołu ds. Koordynacji Usytuowania Projektowanych Sieci i Uzbrojenia Terenu w Otwocku.

Budowę i przebudowę wodociągu zaprojektowano zgodnie z warunkami technicznymi wydanymi przez Otwockie Przedsiębiorstwo Wodociągów i Kanalizacji Sp. z o.o. Zakres projektowy obejmuje część technologiczną i wytyczne realizacji. Przedmiar robót, kosztorys inwestorski, SST stanowią odrębne opracowania.

5.3. Opis sieci wodociągowej, przyłączy i uzbrojenia

Szczegółową lokalizację wodociągu pokazano w części graficznej opracowania na planie sytuacyjnym w skali 1:500.

Ulice Karczówek, Trzaskowskich i Kwiatowa uzbrojone są w sieć wodociągową PE Dz 160mm. W większości pozostaje ona do dalszej eksploatacji.

Nowoprojektowany wodociąg zlokalizowany będzie głównie w chodnikach, ciągach pieszo – rowerowych oraz częściowo pod jezdnią. Przejście odcinka wodociągu w ul. Kusocińskiego pod rowem melioracyjnym zostanie wykonane za pomocą przewiertu. Głębokość ułożenia przewodu wodociągowego ok. 1,60m od poziomemu terenu.

Wodociąg należy wykonać z rur ciśnieniowych PE-HD PE100 SDR 11 PN16. Do celów p.poż zaprojektowano 4 zestawy hydrantowe nadziemne D 80mm z zasuwami odcinającymi oraz 2 zestawy hydrantowe D 80mm podziemny nasieciowy.

Wodociąg w ziemi oznaczyć, układając na warstwie wyrównawczej z piasku w odległości 0.3-0.4m nad rurociągiem taśmę sygnalizacyjno -ostrzegawczą z wtopionym przewodem metalowym. Taśmę ułożyć w sposób umożliwiający podłączenie urządzeń do trasowania sieci. Odległość między końcówką obudowy, a spodem pokrywy skrzynki wodociągowej powinna wynosić ok. 25 cm.

Armaturę na wodociągu i przyłączach wodociągowych należy trwale oznakować tabliczką orientacyjną z tworzyw sztucznych na słupku betonowym lub trwałym elemencie zabudowy, zgodnie z PN-86/B-09700 "Tablice orientacyjne do uzbrojenia przewodów wodociągowych".

Zaprojektowano zasuwę żeliwną kołnierzową z uszczelnieniem miękkim DN 150mm PN10, - zgodnie z zestawieniem materiałów. Przy hydrantach zaprojektowano zasuwy żeliwne kołnierzowe DN 80mm PN 10. Na przyłączach wodociągowych zaprojektowano opaski żeliwne do nawiercania DN 160/40 PN10 i zasuwy do przyłącza domowego DN 40 z gwintem zewnętrznym i złączem do rur PE.

Przewidziano również budowę 4 zestawów hydrantowych DN 80mm z zabezpieczeniem wypływu wody w przypadku złamania oraz 2 zestawy hydrantowe D 80mm z kompletną armaturą na ciśnienie PN 1,0 MPa - hydranty podziemne nasieciowe. W strefie podziemnej hydrantów stosować obsypkę z gruntów zapewniających prawidłowe odwodnienie hydrantów (rys. C), lub stosować otulinę podziemnej części hydrantów.

Przeście projektowanym wodociągiem pod rowem melioracyjnym zaprojektowano w rurze osłonowej PE100 SDR11 o średnicy 315 x 28,6 mm o długości 7 m ocieplonej łupkami poliuretanowymi. Poprzeczne przejścia pod jezdniami zaprojektowano w rurach osłonowych PE100 SDR11 o średnicy 280 x 25,4 mm i długości 33,30 m , PE100 SDR11 o średnicy 250 x 22,7 mm i długości 3 m oraz średnicy 110 x 10mm i długości 14 m.

Przebudowa dwóch istniejących przyłączy wodociągowych (W9 i W11) zostanie wykonana do granicy działek z uwagi na zaistniałe kolizje pomiędzy istniejącymi przyłączami wodociągowymi i projektowaną kanalizacją deszczową i kanalizacją sanitarną

Reszta istniejących przyłączy nie zostanie przebudowana tylko spięta z projektowanym wodociągiem. Projektowane odcinki przyłączy w pasie drogowym należy spiąć z istniejącą trasą a ich budowę rozpocząć od istniejącego przyłącza i zweryfikować rzędne i spadki w przypadku stwierdzenia innej rzędnej istniejącego wodociągu.

Przyłącza zaprojektowane a nie wybudowane (W2, W16, W17) zostały doprojektowane od granicy pasa drogowego do trasy projektowanego wodociągu.

Przed rozpoczęciem realizacji projektowanej inwestycji właściciele działek nie posiadający zaprojektowanych lub wybudowanych przyłączy wodociągowych (działki nr 24-155/2, 24-210, 33-165, 29-43, 33-14, 33-20/1, 37-7) powinni zostać powiadomieni przez Inwestora o terminie rozpoczęcia robót i ewentualnej możliwości przyłączenia do sieci wodociągowej w wyznaczonym terminie oraz o braku możliwości przyłączenia do sieci wodociągowej przez okres 5 lat po zakończeniu budowy.

Odcinki rur należy łączyć poprzez zgrzewanie doczołowo, a w węzłach kształtkami żeliwnymi lub PE.

Uwaga:

Hydranty nadziemne lokalizować poza ciągami komunikacyjnymi najlepiej w terenie nieutwardzonym tak, aby nie stwarzać utrudnień w ruchu. Hydranty montować zgodnie z kartami katalogowymi.

Do posadowienia armatury należy zastosować typowe bloki podporowe z betonu minimum B15. W miejscach narażonych na działanie sił niszczących-typowe bloki oporowe z betonu minimum B15 lub łączniki z zabezpieczeniem przed zsunieniem.

Przebudowa istniejących przyłączy wodociągowych kolidujących z projektowaną kanalizacją deszczową i kanalizacją sanitarną zostanie wykonana do granicy działek (W9 i W11) lub po wymianie zasuw istniejące przyłącza wodociągowe zostaną spięte z projektowanym wodociągiem .

Na przyłączach zostaną wymienione istniejące zasuwki na zasuwki do przyłączy domowych DN 40 żeliwne z gwintem zewnętrznym i złączem do rur PE. Zasuwki należy wyposażyć w kompletną obudowę i skrzynkę uliczną– zgodnie z zestawieniem materiałów oraz schematem węzłów.

Skrzynki żeliwne armatury zabezpieczyć pierścieniem betonowym dwudzielnym w terenach zielonych w terenach utwardzonych zlicować z podbudową chodnika.

Włączenie do wodociągu PE wykonać za pomocą trójników żeliwnych kołnierzowych i łączników do rur żeliwnych kołnierzowych Ø100mm oraz kształtek – kolan i łuków PE kielichowych Ø160mm.

UWAGA! w przypadku potrzeby zastosowania na wodociągu rozdzielczym z rur PE, kształtek wodociągowych z żeliwa, to należy stosować wyłącznie kształtki z żeliwa sferoidalnego zabezpieczone epoksydowo przed korozją.

Ze względu na orientacyjne dane zagłębienia istniejących wodociągów i innego uzbrojenia podziemnego, po ich odkryciu należy skoordynować projektowane spadki przewodów. Montaż przewodów i armatury zgodnie z instrukcją i DT-R producenta.

Uwaga!

- 1. Roboty przyłączeniowe rozpocząć po uprzednim uzgodnieniu z Otwockim Przedsiębiorstwem Wodociągów i Kanalizacji Sp. z o.o. sposobu wyłączenia z pracy istniejących wodociągów, przyłączy.***
- 2. Skrzyżowanie sieci wodociągowej z projektowaną siecią gazową nie wymaga dodatkowych zabezpieczeń, gazociąg jest zabezpieczony projektowaną rurą ochronną stalową. Roboty ziemne w obszarze strefy kontrolowanej gazociągów – szerokość 1m – należy wykonywać ręcznie. W przypadku uszkodzenia sieci gazowej koszty naprawy poniesie wykonawca.***
- 3. Materiały użyte do budowy wodociągu powinny posiadać wszelkie dokumenty dopuszczające produkt do obrotu(m In. być oznaczone znakiem CE oraz B)***
- 4. Wariantowo można zastosować armaturę innych producentów o nie niższych parametrach technicznych i nie gorszych rozwiązaniach technologicznych - w uzgodnieniu z gestorem sieci.***
- 5. Wszystkie węzły należy wykonać zgodnie ze schematami węzłów oraz zgodnie z zestawieniem elementów.***
- 6. Przy zbliżeniu do istniejących słupów energetycznych, kanał ułożyć w rurze przeciskowej/przewiertowej.***

6. Wytyczne realizacji

6.1. Roboty przygotowawcze

Na 2 tygodnie przed wejściem na teren budowy wykonawca powiadomi właścicieli istniejącego uzbrojenia o terminie rozpoczęcia robót. Przed przystąpieniem do przebudowy należy wytyczyć w terenie wszystkie elementy do przebudowy i demontażu. Roboty należy prowadzić zgodnie z projektem organizacji ruchu na czas budowy. Rozbiórki nawierzchni drogowych zostały ujęte w opracowaniu drogowym. Do rozbiórki przewidziano również istniejące nawierzchnie.

Budowę sieci można rozpocząć po uzyskaniu pozwolenia na budowę i uzyskaniu karty przebiegu robót w OPWiK.

Odwóz zdjętych elementów w miejsce stałego składowania z przeznaczeniem do utylizacji. Gruz bitumiczny przeznaczyć do utylizacji.

6.2. Roboty ziemne

Trasę projektowanego wodociągu należy wyznaczyć w oparciu o część rysunkową (plan sytuacyjny). Projektuje się wykopy oszalowane szalunkiem klatkowym atestowanym posiadającym certyfikat bezpieczeństwa, głębione mechanicznie koparką podsiębierną 0,25 - 0,60 m³, na odkład oraz wykopy szerokoprzestrzenne. Wariantowo wykopy umocnić wypraskami stalowymi zakładanymi poziomo. Wykopy obiektowe, wykop startowy i odbiorczy zabezpieczyć szalunkiem słupowym (posiadającym atest) ewentualnie grodzicami zabijanymi pionowo z rozparciem ramowym. Wytyczenie trasy i stałe punkty niwelacyjne powinny wykonać służby geodezyjne w sposób trwały, zgodnie z opracowaną dokumentacją wykonawczą po przyjęciu placu budowy przez kierownika budowy. Przy wytyczaniu trasy należy zwrócić szczególną uwagę na istniejące w terenie punkty osnowy geodezyjnej, w przypadku zniszczenia, uszkodzenia, lub przemieszczenia tych punktów wykonawca jest zobowiązany do ich odtworzenia. Teren, na którym będą wykonywane wykopy należy oznakować tablicami ostrzegawczymi, wykopy wygrodzić zastawkami, w razie potrzeby oświetlić zgodnie z obowiązującymi przepisami. Wykopy powinny być wygrodzone w odległości co najmniej 1,0m od krawędzi wykopu. Należy umieścić tablice informacyjne "Osobom postronnym wstęp wzbroniony", w nocy czerwone światło ostrzegawcze. Roboty ziemne należy wykonać zgodnie normami :

BN-83-8836-02 „Przewody podziemne. Roboty ziemne . Wymagania i badania przy odbiorze”.

PN-68/B-06050 „Roboty ziemne budowlane . Wymagania w zakresie wykonania i badania przy odbiorze”, oraz zgodnie z Rozporządzeniem Ministra Infrastruktury w sprawie bezpieczeństwa i higieny pracy przy wykonywaniu robót budowlano-montażowych i rozbiórkowych Dziennik Ustaw Nr.47 poz. 401 z dnia 06.02.2003 r. i Warunkami Technicznymi Wykonania i Odbioru Robót Budowlano - Montażowych.

Wykopy w obrębie skrzyżowania z uzbrojeniem podziemnym wykonać ręcznie z zabezpieczeniem uzbrojenia podziemnego oraz zgodnie z rysunkami zamieszczonymi w dokumentacji projektowej, a także, zgodnie z warunkami określonymi przez gestora sieci, w uzgodnieniach. W wyborze sprzętu i metod robót ziemnych należy kierować się warunkami gruntowymi , aby zapewnić bezpieczne warunki pracy.

Wszystkie skrzyżowania z istniejącymi kablami energetycznymi, telefonicznymi... zabezpieczyć rurami AROT śr.100 mm o długości minimalnej 4 m.

Przy robotach ziemnych i montażowych wykonywanych w pobliżu czynnych linii energetycznych urządzeniami dźwigowo - transportowymi należy zachowywać bezpieczne odległości pionowe i poziome od tych linii podane w tablicy 25 normy PN-E-05100-1 z 1998r lub roboty prowadzić sprzętem mechanicznym po wyłączeniu linii energetycznej spod napięcia. **Szczególną uwagę należy zwrócić na wykonywanie prac w pobliżu linii napowietrznych.**

Stosowanie sprzętu mechanicznego (koparki) – należy ograniczyć przy odległościach 5 m od istniejącego uzbrojenia podziemnego. Wykopy w obrębie skrzyżowania z uzbrojeniem podziemnym wykonać ręcznie z zabezpieczeniem uzbrojenia podziemnego oraz zgodnie z rysunkami zamieszczonymi w dokumentacji projektowej, oraz zgodnie z warunkami określonymi w uzgodnieniach przez gestora sieci. O rozpoczęciu robót powiadomić gestora sieci.

Pracownicy zatrudnieni przy robotach ziemnych powinni być przeszkoleni i pouczeni o zagrożeniach wynikających z uszkodzeń instalacji podziemnych: w szczególności kabli energetycznych i telefonicznych, przewodów gazowych.

Przy wyborze sprzętu i metod robót ziemnych należy kierować się warunkami gruntowymi, aby zapewnić bezpieczne warunki pracy. **Wykopy pod przyłącza wodociągowe oraz przy wcinkach do istniejącego wodociągu w całości wykonać ręcznie.**

W przypadku wykrycia podczas wykonywania robót ziemnych urządzeń nie wykazanych w projekcie należy o tym powiadomić zainteresowane instytucje, inspektora nadzoru i jednostkę projektową.

Po przeanalizowaniu badań geologicznych stwierdzono, iż część kanałów może być posadowiona na gruntach nienośnych. Dno wykopu może okazać się niestabilne. Oceny warunków geotechnicznych podczas wykonywania robót ziemnych, powinien dokonać uprawniony geolog.

Grunt wymienić do głębokości warstw nośnych. Dno wykopu można również ustabilizować stosując podbudowę ze żwiru piaszczystego grubości 20-50 cm, o ciągłej krzywej przesiewu, wraz z zagęszczeniem go do wymaganego stopnia. W razie bardzo niekorzystnych warunków gruntowych i grubej warstwy gruntów nienośnych należy rozważyć alternatywny sposób wykonania stabilizacji podłoża. Wyboru metody stabilizacji podłoża oraz rzeczywistą ilość i grubość warstwy gruntu do wymiany należy dokonać po wykonaniu wykopu.

Na podstawie przeprowadzonych badań geologicznych ustalono, że na trasie projektowanego wodociągu występują wody gruntowe. Wykopy na tych odcinkach należy odwodnić i roboty technologiczne przeprowadzać w suchych wykopach.

O rozpoczęciu robót powiadomić gestorów sieci. Teren, ulicy na którym będą wykonywane wykopy należy oznakować wykopy wygradzić, i w razie potrzeby oświetlić zgodnie z obowiązującymi przepisami. Wykopy powinny być wygradzone w odległości co najmniej 1,0 m od krawędzi wykopu.

6.3. Odwodnienie wykopów

Odwodnienie zasadnicze wykopów proponuje się wykonać za pomocą drenażu z rurek drenarskich \varnothing 110mm PE ułożonych w 1 rzędzie, w obsypce filtracyjnej gr. 30 cm. Studzienki zbiorcze wykonać z rur betonowych \varnothing 0,5m. Na ruropięgi odwadniające użyć węży hydrantowych. Odprowadzenie wód drenażowych do rzeki. Zasilanie pomp z przewoźnego agregatu prądowłczego.

Odwodnienie drenażem zaprojektowano na odcinkach:

W1 – HP1	L=8.2m
W4 – W13	L=355 m
W19 – W7	L=21.1m
W6 – W20	L=18.2m
W21 – HP4	L=4m

Łączna długość odcinków odwadnianych drenażem wynosi $L=406,50$ m.

Zestawienie elementów odwodnienia drenażem wykopów liniowych

- a) rurki drenarskie Dn110mm PE : długość całkowita $L = 406,50$ m
- b) podsypka filtracyjna, warstwa grubości 30 cm: na długości $L = 406,50$ m.
- c) studzienki zbiorcze z kręgów betonowych Dn=500, o głębokości 1 m: sztuk12
- d) osadniki piasku 13 szt.
- e) rury \varnothing 160mm PVC na ruropięgi tymczasowy –orientacyjna długość całkowita 50 mb
- d) zestaw pompowy do odwodnienia wykopów: $Ns_1=2.5$ kW, $Ns_2=4.5$ kW. kpl.2

Obliczenia ilości godzin pompowania

Obliczenia przeprowadzono w oparciu o wzór:

$$T=c*n*30*24 \text{ (godziny)}$$

gdzie: c-cykl cząstkowy wymagający pompowania

c_n -normatywny cykl realizacji inwestycji w miesiącach(wg Dz.B Nr 3 z 30 kwietnia 1973r. nieobowiązującego rozporządzenia o normatywnych cyklach realizacji inwestycji) dla odcinka o długości 500m

$$c_n=3 \text{ miesiące}$$

Odcinki wymagający odwodnienia $L=406,5$ m

$$c = 406,5/500*3 = 2,5 \text{ miesiąca} = 75 \text{ dni roboczych}$$

n- ilość pomp $n=2$

30- ilość dni w miesiącu

24- ilość godzin w dobie

$$T = 2,5*2*30*24 = 3600 \text{ godzin}$$

Uwaga! Rzeczywisty czas pompowania należy podać w trakcie pompowania i zapisać w dzienniku budowy. Zmienność poziomów wód gruntowych na tym terenie związana jest z budową geologiczną, porą roku i ilością opadów.

Zakres robót odwadniających oraz sposób odwadniania wykopów należy dostosować do rzeczywistych warunków gruntowo-wodnych w trakcie wykonawstwa.

6.4. Demontaż istniejącej sieci i uzbrojenia.

Istniejące przewody wodociągowe Dz 160 mm PE o łącznej długości 221m, hydranty przeznaczone do likwidacji sztuk 7, zasuwki żeliwne kołnierzone z obudową i skrzynką uliczna każda sztuk 6 należy zdemontować poprzez wydobyć. Zdemontowane przewody i armatura na sieci stanowią własność Urzędu Miejskiego w Karczewie. Na etapie realizacji, należy uzgodnić, które z elementów żeliwnych (uzbrojenie oraz armaturę) należy zwrócić. Pozostałe elementy, nie nadające się do ponownego użycia, odwieźć w miejsce składowania odpadów stałych, z przeznaczeniem do utylizacji.

UWAGA! W przypadku braku możliwości technicznych wydobycia rurociągów z rur żeliwnych i stalowych, przewody przeznaczone do demontażu należy wypełnić na całej objętości pianobetonem w sposób zabezpieczający przed zapadaniem się ścianek rurociągów oraz migracji gruntu do ich wnętrza.

6.5. Roboty technologiczne

Roboty technologiczne dla rur PE, PVC, GRP zgodnie z "Warunkami Technicznymi Wykonania i Odbioru Rurociągów z Tworzyw Sztucznych", oraz zgodnie z warunkami technicznymi wykonania i odbioru podanymi przez producenta rur i normą PN-92/B-10735 wodociągi. Przewody wodociągowe wymagania i badania przy odbiorze oraz normami PN-EN 752-2 styczeń 2000r. „Zewnętrzne systemy kanalizacyjne, Wymagania”, PN-EN 1610 marzec 2002r. „Budowa i badania przewodów kanalizacyjnych”.

Przewody PE należy ułożyć – gruncie suchym - na podłożu z piasku grubości 20cm. Przewody po ułożeniu powinny ściśle przylegać do podłoża na całej swej długości na co najmniej 1/4 obwodu.

Armaturę musi posiadać fabryczne zabezpieczenie antykorozyjne.

Złącza powinny pozostać odsłonięte, z pozostawieniem wystarczającej przestrzeni po obu stronach połączenia do czasu przeprowadzenia próby na szczelność przewodu. Szczegółowe rysunki posadowienia w załączeniu - dla rur PE wg rys. "A" . Podłoże i obsypkę armatury wykonać j.w.

Montaż rurociągów wykonać zgodnie z instrukcją producenta. Montaż armatury zgodnie z DT-R producentów armatury.

Podczas odwadniania wykopów należy :

- unikać odpompowywania długich odcinków wykopu przez materiały zasypki lub grunty rodzime, co mogłoby spowodować utratę podparcia zainstalowanych rury po zakończeniu pompowania, ze względu na usunięcie materiałów lub migrację gruntu,
- nie wyłączać systemu odwadniającego dopóki niezostanie osiągnięta wystarczająca wysokość przykrycia, zapobiegająca wypłynięciu rury.

Rury zabezpieczyć przed wypłynięciem, w przypadku gdyby poziom wód gruntowych okazał się wysoki.

W celu zminimalizowania migracji gruntu w gruntach nawodnionych, należy dopasować uziarnienie oraz wysokość podłoża do właściwości materiałów sąsiednich. Tam, gdzie wystąpi duży napływ wód, nie wolno umieszczać grubego, mieszanego materiału pod lub obok materiału drobniejszego. Gdyby jednak zaszła taka konieczność, należy zastosować na granicy materiałów o niskiej wzajemnej tolerancji filtr gruntowy lub filtr w postaci geowłókniny.

Długość odcinków rur montowanych w warunkach gdzie podłoże jest szczególnie niekorzystne, nie powinna być większa niż 6m.

6.6. Próba szczelności, płukanie i dezynfekcja

Sieć wodociągową i odcinki przebudowywanych przyłączy należy poddać próbie ciśnieniowej szczelności. Po ułożeniu przewodów i zabezpieczeniu przed przesunięciem należy wykonać badanie szczelności próbą hydrauliczną wg PN-B-10725:1997. Dla przewodów PVC i PE wg BN-82/9192-06. Próbę przeprowadzić w obecności przedstawiciela Otwockiego Przedsiębiorstwa Wodociągów i Kanalizacji sp. z o.o.

-ciśnienie próbne dla badanego odcinka przy ciśnieniu roboczym do 1MPa nie może być niższe niż $p_p = 1.5 \cdot p_r$

-ciśnienie próbne całego przewodu nie może być niższe niż ciśnienie robocze tj. 1,0MPa.

Próbę ciśnienia uznaje się za pozytywną, jeżeli w ciągu 30 minut nie występuje spadek ciśnienia powyżej 0,1atn. na każde 100m.

Badany odcinek powinien być bez hydrantów, wmontowane zasuwki w trakcie badań odcinka powinny być otwarte. Wszystkie odgałęzienia i trójniki pod hydranty oraz końcówki przewodów powinny być dokładnie zakorkowane.

Przed oddaniem do eksploatacji przewody i odcinki przebudowywanych przyłączy należy poddać dokładnemu płukaniu używając do tego celu czystej wody. Prędkość przepływu czystej wody w czasie płukania nie może być mniejsza od 1m/s. Przewód wodociągowy uważa się za wypłukany gdy wypływająca woda jest przezroczysta i bezbarwna.

Przewody wodociągowe i odcinki przebudowywanych przyłączy wody pitnej wykonane z PE po przepłukaniu poddaje się dezynfekcji, o ile wyniki badania bakteriologicznego wody z płukania końcowego na taką potrzebę wskazują. Dezynfekcję należy przeprowadzić używając na przykład roztworów wapna chlorowanego lub roztworu podchlorynu sodu w czasie 24h (zalecane stężenie 1l podchlorynu sodu na 500 l wody). Po tym okresie kontaktu pozostałość chloru w wodzie powinna wynosić ok. 10mg Cl_2/dm^3 . Po zakończeniu dezynfekcji i spuszczeniu wody z przewodu należy ponownie go wypłukać.

Dopiero po uzyskaniu pozytywnych badań wody wybudowanej sieci można będzie je włączyć w istniejące przewody.

6.7. Zasyпка wykopów

Przed zasypem zgłosić do odbioru Otwockiemu Przedsiębiorstwu Wodociągów i Kanalizacji Sp. z o.o. Przed przystąpieniem do zasypu wykopów należy przeprowadzić próbę szczelności, inwentaryzację geodezyjną pod względem sytuacyjnym i wysokościowym ułożonego przewodu wodociągowego.

Przewody z rur PE należy zasypać w obrębie tzw. strefy niebezpiecznej, 30cm ponad wierzch przewodu ręcznie, gruntem dowożonym lub pozyskanym z wcześniejszych odcinków wykopów bez grud i kamieni, mineralnym sytkim drobno lub średnioziarnistym wg PN-86/B-002480.

Grunt powyżej warstwy ochronnej nie nadający się do zasypu należy usunąć i zastąpić gruntem kat. G1 piaszczystym drobno lub średnioziarnistym (np. pospółką).

Wskaźnik zagęszczenia gruntu powinien być zgodny z wymaganiami normy BN-72/8932-01. Zasypanie i ubijanie gruntu w strefie ochronnej przewodu, należy wykonywać warstwami z jednoczesnym usuwaniem zastosowanego umocnienia wykopów. Grubość ubijanej warstwy nie powinna przekraczać 20 cm. Zagęszczanie warstwy ochronnej przy przyjętym materiale zasypki należy wykonać do wskaźnika Proctora $I_s=100\%$. Zagęszczanie warstwy do powierzchni terenu do wskaźnika min. $I_s=97\%$ a pod drogą do $I_s=100\%$. Studnie obsypywać gruntem piaszczystym z zagęszczaniem materiału obsypki wokół studni do powierzchni terenu jak wyżej. Zagęszczanie pierścienia obsypki wokół trzpieni zasuw i hydrantów $s=0,3m$ należy wykonać do wskaźnika Proctora $I_s=0,97$. Hydranty w strefie odwodnieniowej należy obsypać warstwą tłucznia zgodnie z załączonym rysunkiem typowym lub stosować otulinę podziemnej części hydrantów przykładowo typ 35 prod. AVK.

Zasypu wykopów wykonywanych ręcznie dokonać w całości ręcznie.

Nadmiar gruntu wywieźć w miejsce stałego składowania, na odległość do 10 km.

6.8. Odbudowa istniejącej nawierzchni

Wykonanie sieci wodociągowej i odcinków przebudowywanych przyłączy powinno być skoordynowane z przebudową ulicy Karczówek, Trzaskowskich, Kwiatowej i Kusocińskiego oraz budową i przebudową istniejącej infrastruktury.

6.9. Uwagi końcowe

Teren budowy powinien być ogrodzony i zagospodarowany zgodnie z obowiązującymi przepisami budowlanymi i BHP. Całość robót montażowych oraz ziemnych wykonać zgodnie z obowiązującymi warunkami technicznymi oraz zgodnie z przepisami BHP i p.poż. Odbiory robót zanikowych oraz odbiór końcowy winny być dokonywane przy udziale Inspektora Nadzoru ze strony Inwestora oraz przedstawiciela Eksploatującego sieć wodociągową. Po zakończeniu prac montażowych projektowanego uzbrojenia należy w obrębie istniejącej sieci wodociągowej odbudować strukturę gruntu oraz dokonać regulacji osprzętu na armaturze i jej ponownego oznakowania zgodnie z obowiązującymi przepisami. Z odbioru robót należy sporządzić protokół. Całość robót związanych budową wodociągu należy wykonywać zgodnie z „Warunkami technicznymi wykonania i odbioru robót budowlano-montażowych

część II Instalacje sanitarne i przemysłowe”, instrukcją producenta rur, przepisami BHP i obowiązującymi normami .

Wariantowo można zastosować materiały innych producentów o takich samych lub wyższych parametrach technicznych (w porozumieniu z Otwockim Przedsiębiorstwem Wodociągów i Kanalizacji Sp. z o.o.).

Roboty ziemne w obszarze strefy kontrolowanej gazociągów – szerokość 1m – należy wykonywać ręcznie. W przypadku uszkodzenia sieci gazowej koszty naprawy poniesie wykonawca.

UWAGA!!

– RZĘDNE PROJEKTOWANYCH OBIEKTÓW W ZAKRESIE CAŁEJ INWESTYCJI SĄ PODANE W ODNIESIENIU DO UKŁADU KRONSTAD 60

7. Zestawienie podstawowych materiałów

Sieć wodociągowa:

Lp	Wyszczególnienie	Średnica (mm)	Jedn. Miary	Ilość
1	2	3	4	5
1.	Rury Dz160x14,6mm PE-HD PE100 SDR 11 PN16	160	mb	487,10
2.	Rury Dz40x3,7mm PE80 SDR 11	40	mb	27,20
3.	Rury Dz110x10mm PE80 SDR 11	110	mb	2,40
4.	Kolano żeliwne sferoidalne kołnierzowe kąt 90 °Ø 150	150	szt.	2
5.	Kolano PE 100 elektroopor. kąt 90 °Ø 160	160	szt.	7
6.	Kolano PE 100 elektroopor. kąt 45 °Ø 160	160	szt.	2
7.	Łuk PE 100 elektroopor. kąt 60 °Ø 160	160	szt.	2
8.	Łuk PE 100 elektroopor. kąt 30 °Ø 160	160	szt.	5
9.	Łuk PE 100 elektroopor. kąt 22 °Ø 160	160	szt.	5
10.	Łuk PE 100 elektroopor. kąt 11 °Ø 160	160	szt.	3
11.	Zasuwa żeliwna kołnierzowa klinowa Ø 150mm PN 1,0 MPa z kołnierzem luźnym stalowym z obudową i skrzynką uliczną	150	szt.	8
12.	Tuleja kołnierzowa PE100 SDR11 Ø150/Ø160mm	150/160	szt.	24
13.	Kołnierz luźny stalowy Ø150 mm	150	szt.	24
14.	Mufa elektrooporowa Ø160 mm	160	szt.	24

Lp	Wyszczególnienie	Średnica (mm)	Jedn. Miary	Ilość
15.	Zasuwa kołnierзова klinowa Ø 100mm PN 1,0 MPa z kołnierzem luźnym stalowym z obudową i skrzynką uliczną	100	szt.	1
16.	Tuleja kołnierзова PE100 Ø110/100 mm	110/100	szt.	1
17.	Kołnierz luźny stalowy Ø100 mm	100	szt.	1
18.	Mufa elektrooporowa Ø110 mm	110	szt.	1
19.	Opaska żeliwna do nawiercania Ø 160/40mm PN 10	160/40	szt.	7
20.	Zasuwa żeliwna do przyłącza domowego Ø 40 mm PN 1,0 MPa z gwintem zewnętrznym i złączem do rur PE z obudową i skrzynką uliczną	40	szt.	7
21.	Mufa elektrooporowa redukcyjna Ø 160/110 mm	160/110	szt.	1
22.	Mufa elektrooporowa Ø40 mm	40	szt.	7
23.	Trójnik żeliwny kołnierзовy redukcyjny Ø150/100/150mm	150/100	szt.	2
24.	Trójnik żeliwny kołnierзовy Ø150/150/150mm	150	szt.	2
25.	Łącznik do rur żeliwnych kołnierзовych Ø100mm	100	szt.	1
26.	Łącznik Ø160mm kielichowy	160	szt.	4
27.	Bloki oporowe i podporowe pod elementy sieci (wg. schematu i rys. szczegółowego)		szt.	26
28.	Rura osłonowa/przeciskowa PE100 SDR11 280x25,4 mm	280x25,4	m	33,30
29.	Rura osłonowa/przeciskowa PE100 SDR11 250x22,7 mm	250x22,7	m	3
30.	Rura osłonowa/przeciskowa PE100 SDR11 315x28,6 mm z ociepleniem łupkami poliuretanowymi	315x28,6	m	7
31.	Rura osłonowa/przeciskowa PE100 SDR11 110x10 mm	110x10	m	14
32.	Płozy E/C h=25mm	25mm	szt.	68
33.	Manszety uniwersalne		szt.	12
34.	Płozy B h=17mm	17mm	szt.	8
35.	Płozy E/C h=35mm	35mm	szt.	16

Zestaw hydrantowy:

Lp	Wyszczególnienie	Średnica (mm)	Jedn. Miary	Ilość
1	2	3	4	5
1.	Kolano dwukołnierзовe z żeliwa sferoidalnego ze stopką N Ø 80 mm PN 1,0MPa	80	szt.	4

Lp	Wyszczególnienie	Średnica (mm)	Jedn. Miary	Ilość
2.	Króciec żeliwny sferoidalny dwukołnierzowy Ø 80	80	szt.	4
3.	Hydrant nadziemny Ø 80	80	szt.	4
4.	Hydrant podziemny Ø 80	80	szt.	2
5.	Zasuwa kołnierzowa Ø 80	80	szt.	4
6.	Trójnik żeliwny kołnierzowy redukcyjny Ø150/80mm	150/80	szt.	4
7.	Tuleja kołnierzowa PE100 SDR11 90 mm z kołnierzem luźnym stalowym Ø 80	90	szt.	2
8.	Mufa elektrooporowa redukcyjna Ø160/90 mm	160/90	szt.	2

Odwodnienie wykopów:

Lp	Wyszczególnienie	Średnica (mm)	Jedn. Miary	Ilość
1	2	3	4	5
1.	Rura drenarska Ø 110 mm PE	110	m	406,5
2.	Rura PVC Ø 160mm na rurociąg tymczasowy	160	m	50
3.	Studzienki zbiorcze z kręgów betonowych Dn=500, o głębokości 1 m	500	szt.	12
4.	Osadniki piasku		szt.	13
5.	Podsypka filtracyjna, warstwa grubości 30 cm		m	407,4
6.	Zestaw pompowy do odwodnienia wykopów: Ns1=2.5 kW, Ns2=4.5 kW.		kpl.	2

Autor :

Marek Baranowski

Opracowanie :

Izabela Kozłowska

PROFIL SIECI WODOCIĄGOWEJ 100/500

TAŚMA SYGNALIZACYJNO -
OSTRZEGAWCZA Z WTOPIONYM
PRZEWODEM METALOWYM

proj. R.O. PE100 SDR11
280x25,4 mm L=5m

obsypka gr. 30 cm ponad wierzch rury

podsyпка filtracyjna gr. 30cm+
podsyпка wyrównawcza z piasku gr. 5cm

istn. wodociąg Dz 160 mm
w ul. Trzaskowskich, proj. kolano żel. 90°

proj. trójnik żel. koln. reduk. Ø150/100

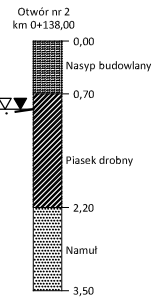
proj. przył. wodoc. Dz 110 do bud. 33-165; 2

88.24 proj. gazociąg Ø 63 PE100

proj. zasuwka kolnierkowa Ø 80 mm

proj. hydrant nadziemny

Ø80mm PN16 typ 35/00 K-3

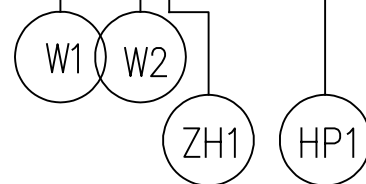


KRÓCIEC ŻELIWNY SFEROIDALNY
DWUKOŁNIERZOWY DN 80 mm
L = 1 m

Poziom porównawczy 80,00 m n.p.m.

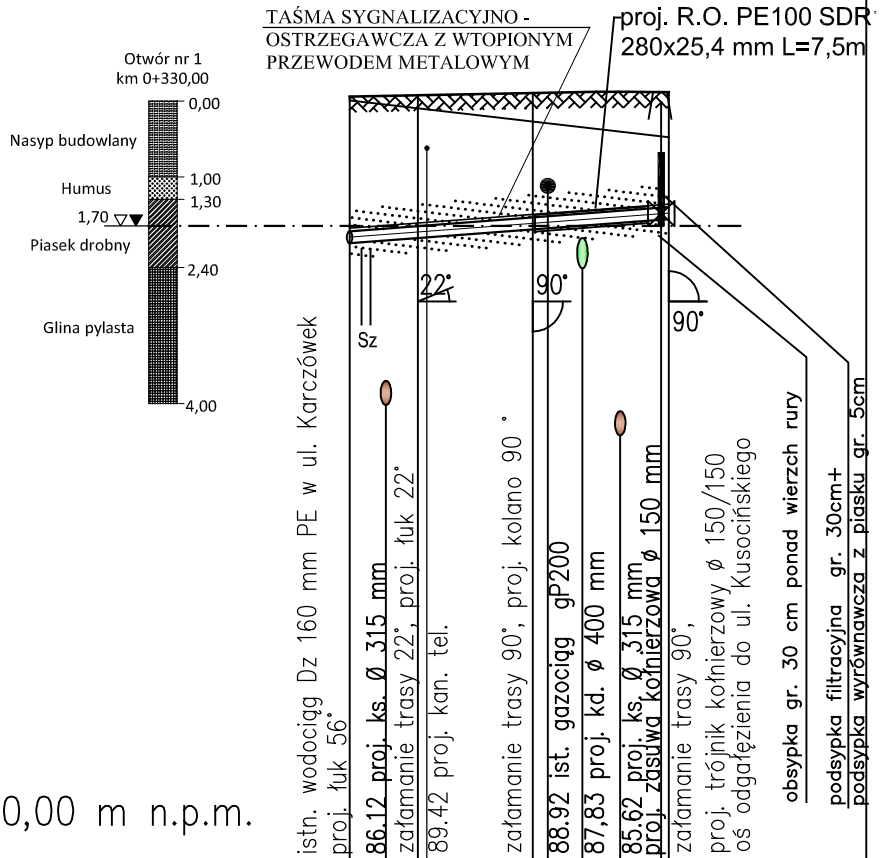
Rzędna terenu projektowanego	88.97	88.96	
Rzędna terenu istniejącego	88.92	88.97	
Rzędna osi wodociągu	87,17	87,18	87,28 87,32
Zagłębienie osi wodociągu [m]	1.80	1.78	1.60
Odległości [m]		8.20	
Średnice, materiał	Spadek		20,0 ‰
Długość trasy [m]	0.00	0.50	7.2 5.3

Ø160x14,6
PE-HD SDR11 PN16
- DŁUGOŚĆ 7,20 M



 <small>KOMI Z. Kozłowski</small> <small>15 - 274 Białystok ul. Waszyngtona 24 lok. 15</small> <small>tel/fax 085 74 20 117; tel kom. 600 207 447</small> <small>email: phukomi@op.pl</small>		Skala:
Nazwa rysunku:	PROFIL SIECI WODOCIĄGOWEJ CZ. 1	1:100/50
Inwestor:	Gmina Karczew	Data:
Obiekt:	ul. Karczówek, Kusocińskiego, Kwiatowa, Trzaskowskich	IX.2012.
Stadium:	PW	Nr rysunku:
Branża:	SANITARNA	2
Projektował:	Nr upr.	Podpis
M. Baranowski	BL 203/75, 103/76, 378/89 PDL/BD/0030/12	
Współpraca:	mgr inż. Izabela Kozłowska	

PROFIL SIECI WODOCIĄGOWEJ 100/500



Poziom porównawczy 80,00 m n.p.m.

Rzędna terenu projektowanego	90.10	90.10	90.15	90.16
Rzędna terenu istniejącego	90.05	89.95	89.77	89.56
Rzędna osi wodociągu	88.24	88.28 88.31	88.32 88.43	88.44 88.47 88.51 88.55
Zagłębienie osi wodociągu [m]	1.86	1.81	1.72	1.60
Odległości [m]		4.50	7.60	9.00
Średnice, materiał		Ø160x14,6 mm PE-HD SDR 11 PN16		
		Spadek 15,0 ‰		
Długość trasy [m]	0.00	2.5 4.50	0.6 12.10	1 3.4 5.9 8.5 21.10

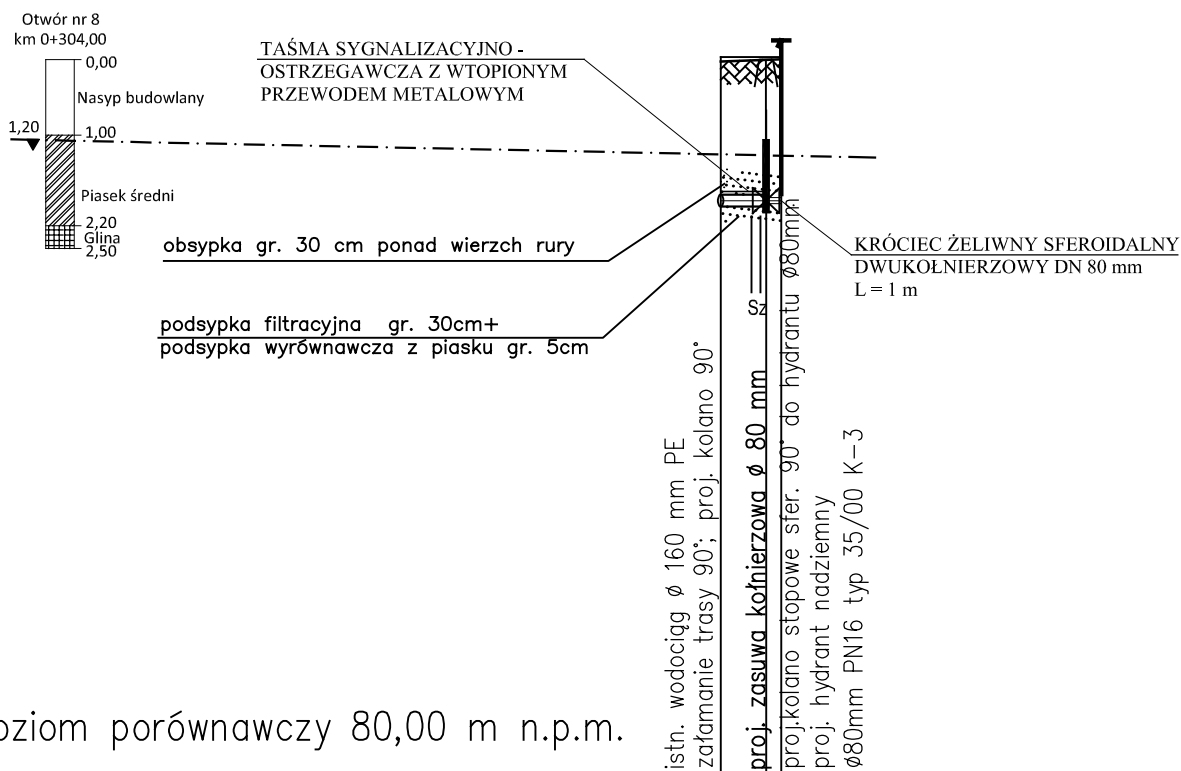


KOMI
Zdzisław Kozikowski
BIURO OBSŁUGI INWESTYCYJNE DROBNOYCH

KOMI Z. Kozikowski
15 - 274 Białystok ul. Waszyngtona 24 lok. 15
tel/fax 085 74 20 117; tel kom. 600 207 447
e-mail: phukomi@op.pl

Nazwa rysunku:	PROFIL SIECI WODOCIĄGOWEJ CZ. 4	Skala:	1:100/50
Inwestor:	Gmina Karczew	Data:	IX.2012.
Obiekt:	ul. Karczówek, Kusocińskiego, Kwiatowa, Trzaskowskiego	Nr rysunku:	5
Stadium:	PW		
Branża:	SANITARNA		
Projektował:	Nr upr.	Podpis	
M. Baranowski	BL 203/75, 103/76, 378/89 PDL/BD/0030/12		
Współpraca:	mgr inż. Izabela Kozłowska		

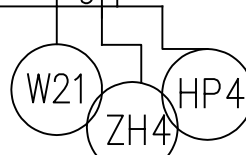
PROFIL SIECI WODOCIĄGOWEJ 100/500



Poziom porównawczy 80,00 m n.p.m.

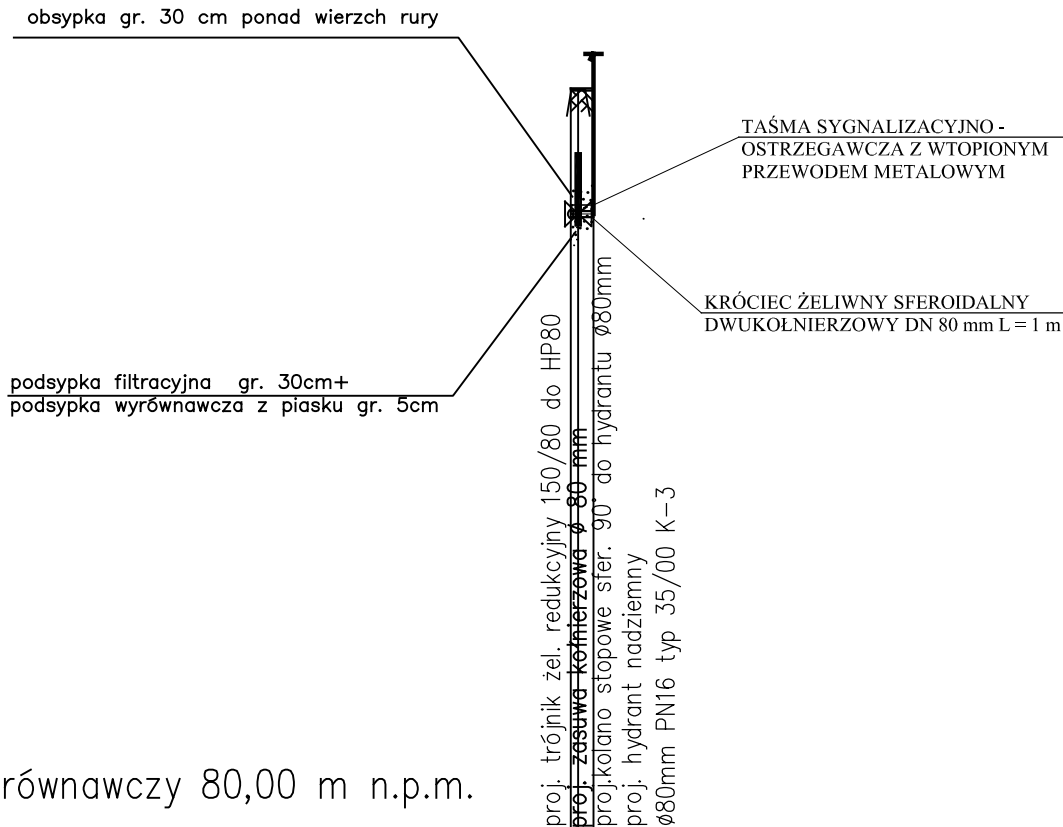
Rzędna terenu projektowanego	89.44	89.47
Rzędna terenu istniejącego	89.50	89.47
Rzędna osi wodociągu	87.60	87.60
Zagłębienie osi wodociągu [m]	1.84	1.88
Odległości [m]	4.00	
Średnice, materiał		
	Spadek	1‰
Długość trasy [m]	0.00	4.00

Ø160x14,6
PE-HD SDR11 PN16
- DŁUGOŚĆ 3 M



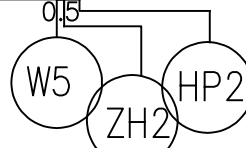
		KOMI Z. Kozłowski 15 - 274 Białystok ul. Waszyngtona 24 lok. 15 tel/fax 085 74 20 117; tel kom. 600 207 447 e-mail: phukomi@op.pl	
		BIURO OBSŁUGI INWESTYCJI DROGOWYCH	
Nazwa rysunku:	PROFIL SIECI WODOCIĄGOWEJ CZ. 6	Skala: 1:100/50	
Inwestor:	Gmina Karczew	Data: IX.2012.	
Obiekt:	ul. Karczówek, Kusocińskiego, Kwiatowa, Trzaskowskiego	Numer rysunku: 7	
Stadium:	PW		
Branża:	SANITARNA		
Projektował:	Nr upr.	Podpis	
M. Baranowski	BL 203/75, 103/76, 378/89 PDL/BD/0030/12		
Współpraca:			
mgr inż. Izabela Kozłowska			

PROFIL SIECI WODOCIĄGOWEJ 100/500



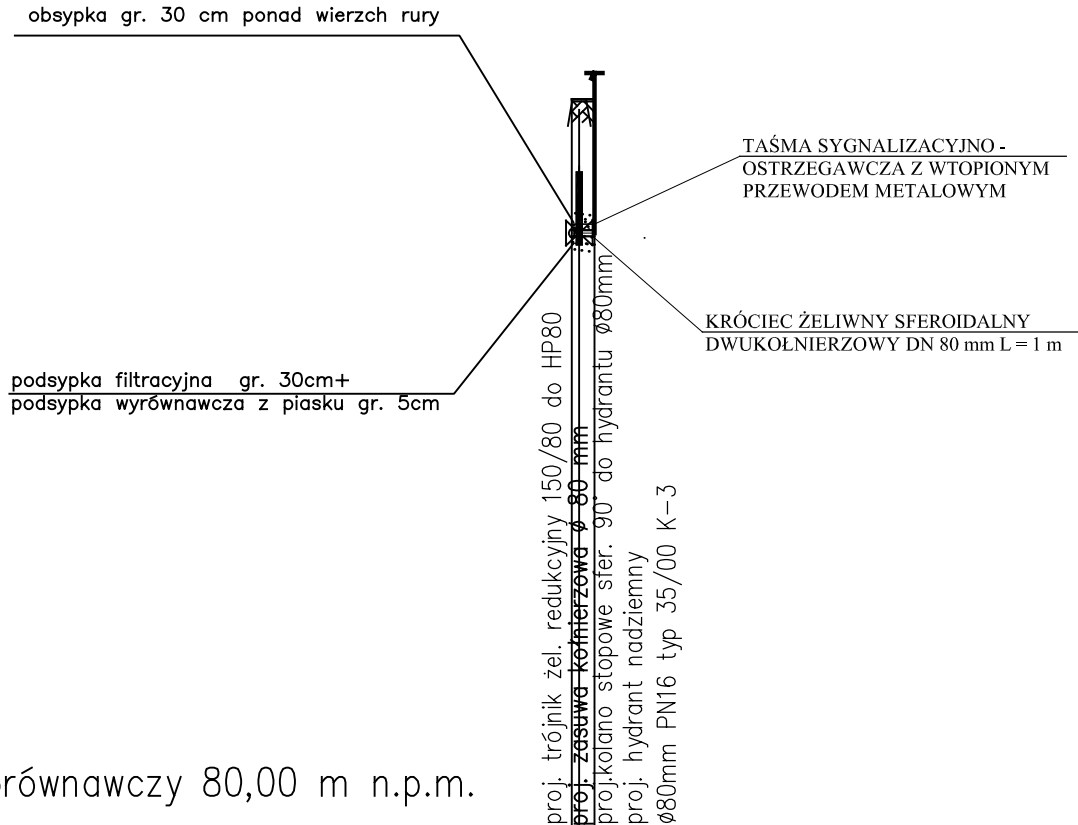
Poziom porównawczy 80,00 m n.p.m.

Rzędna terenu projektowanego	89.85	89.85	proj. trójnik żel. redukcyjny 150/80 do HP80
Rzędna terenu istniejącego	89.82	89.82	proj. zasuwka kołnierzowa Ø 80 mm
Rzędna osi wodociągu	88.19	88.19	proj. kolano stopowe sfer. 90° do hydrantu Ø80mm
Zagłębienie osi wodociągu [m]	1.66	1.66	proj. hydrant nadziemny Ø80mm PN16 typ 35/00 K-3
Odległości [m]	1.50	1.50	
Średnice, materiał	KRÓCIEC ŻELIWNY SFEROIDALNY DWUKOŁNIERZOWY DN 80 mm L = 1 m		
Spadek		1	%
Długość trasy [m]	0.00	1.50	



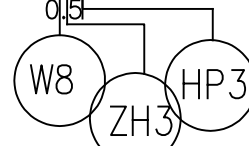
		<small>KOMI Z. Kozikowski</small> <small>15 - 274 Białystok ul. Waszyngtona 24 lok. 15</small> <small>tel/fax 085 74 20 117; tel kom. 600 207 447</small> <small>email: phukomi@op.pl</small>	
Nazwa rysunku:	PROFIL SIECI WODOCIĄGOWEJ CZ. 7	Skala:	1:100/500
Inwestor:	Gmina Karczew	Data:	IX.2012.
Obiekt:	ul. Karczówek, Kusocińskiego, Kwiatowa, Trzaskowskich	Nr rysunku:	8
Stadium:	PW		
Branża:	SANITARNA		
Projektował:	Nr upr.	Podpis	
M. Baranowski	BL 203/75, 103/76, 378/89 PDL/BD/0030/12		
Współpraca:	mgr inż. Izabela Kozłowska		

PROFIL SIECI WODOCIĄGOWEJ 100/500



Poziom porównawczy 80,00 m n.p.m.

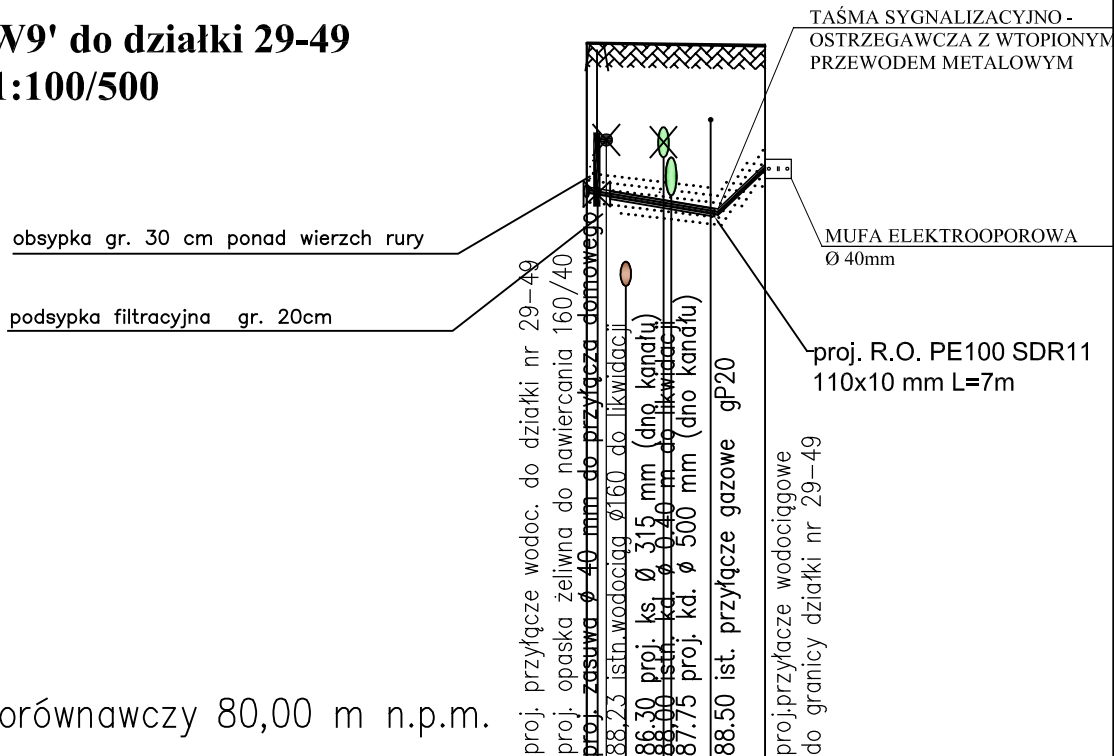
Rzędna terenu projektowanego	89.68	89.68
Rzędna terenu istniejącego	89.28	89.28
Rzędna osi wodociągu	87.91	87.91
Zagłębienie osi wodociągu [m]	1.77	1.77
Odległości [m]	1.50	1.50
Średnice, materiał		KRÓCIEC ŻELIWNY SFEROIDALNY DWUKOŁNIERZOWY DN 80 mm L = 1 m
Spadek	1	%
Długość trasy [m]	0,00	1,50



		KOMI Z. Kozikowski 15 - 274 Białystok ul. Waszyngtona 24 lok. 15 tel/fax 085 74 20 117; tel kom. 600 207 447 e-mail: phukomi@op.pl	
		Nazwa rysunku:	PROFIL SIECI WODOCIĄGOWEJ CZ. 8
Inwestor:	Gmina Karczew	Data:	IX.2012.
Obiekt:	ul. Karczówek, Kusocińskiego, Kwiatowa, Trzaskowskiej	Nr rysunku:	9
Stadium:	PW		
Branża:	SANITARNA		
Projektował:	Nr upr.	Podpis	
M. Baranowski	BL 203/75, 103/76, 378/89 PDL/BD/0030/12		
Współpraca:	mgr inż. Izabela Kozłowska		

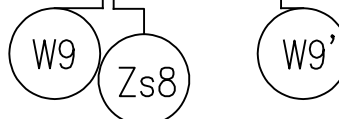
PROFIL PRZEBUDOWY PRZYŁĄCZA WODOCIĄGOWEGO

W9 - W9' do działki 29-49
skala 1:100/500



Poziom porównawczy 80,00 m n.p.m.

Rzędna terenu projektowanego	89.51			
Rzędna terenu istniejącego	89.52			
Rzędna osi wodociągu	87.53	87.52	87.51	87.47
Zagłębienie osi wodociągu [m]	1.98		2.22	
Odległości [m]		8.7	3.1	
Średnice, materiał		\varnothing 40x3,7 mm PE80 SDR 11		
Spadek		28‰	184‰	
Długość trasy [m]	0.00	5.2	8.2	11.80
		1.3	5.7	



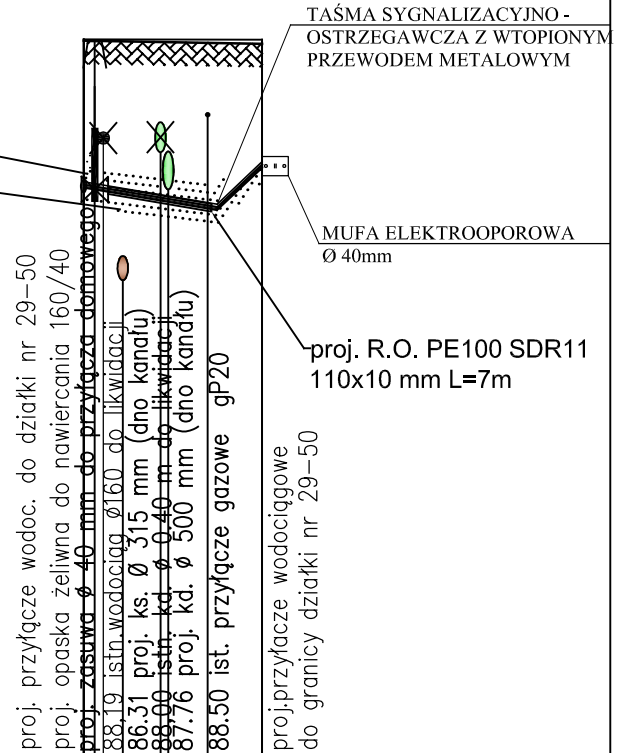
		<small>KOMI Z. Kozikowski</small> <small>15 - 274 Białystok ul. Waszyngtona 24 lok. 15</small> <small>tel/fax 085 74 20 117; tel kom. 600 207 447</small> <small>email: phukomi@op.pl</small>	
Nazwa rysunku:	PROFIL PRZYŁĄCZA WODOCIĄGOWEGO 1	Skala:	1:100/500
Inwestor:	Gmina Karczew	Data:	IX.2012.
Obiekt:	ul. Karczówek, Kusocińskiego, Kwiatowa, Trzaskowskiego	Nr rysunku:	10
Stadium:	PW		
Branża:	SANITARNA		
Projektował:	Nr upr.	Podpis	
M. Baranowski	BL 203/75, 103/76, 378/89 PDL/BD/0030/12		
Współpraca:	mgr inż. Izabela Kozłowska		

PROFIL PRZEBUDOWY PRZYŁĄCZA WODOCIĄGOWEGO

W11 - W11' do działki 29-50
skala 1:100/500

obsypka gr. 30 cm ponad wierzch rury

podsyпка filtracyjna gr. 20cm



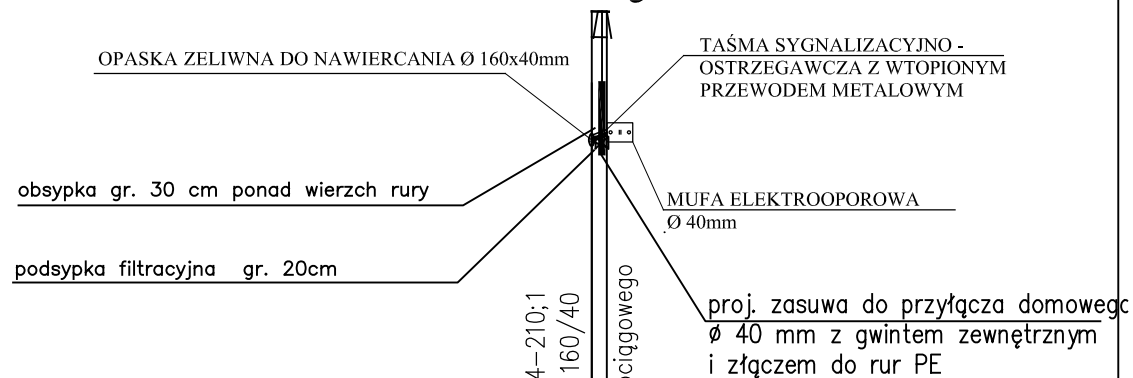
Poziom porównawczy 80,00 m n.p.m.

Rzędna terenu projektowanego	89.48		
Rzędna terenu istniejącego	89.46		
Rzędna osi wodociągu	87.54 87.52	87.51 87.47 87.38 87.36	87.28
Zagłębienie osi wodociągu [m]	1.94		2.22
Odległości [m]		8.7	3.1
Średnice, materiał		Ø40x3,7 mm PE80 SDR 11	
Spadek		32‰	184‰
Długość trasy [m]	0.00	5.2	11.80
		1.3 2.7 5.7	



		KOMI Z. Kozikowski 15 - 274 Białystok ul. Waszyngtona 24 lok. 15 tel/fax 085 74 20 117; tel kom. 600 207 447 e-mail: phukomi@op.pl
Nazwa rysunku:	PROFIL PRZYŁĄCZA WODOCIĄGOWEGO 2	Skala: 1:100/500
Inwestor:	Gmina Karczew	Data: IX.2012.
Obiekt:	ul. Karczówek, Kusocińskiego, Kwiatowa, Trzaskowskich	Nr rysunku: 11
Stadium:	PW	
Branża:	SANITARNA	
Projektował:	Nr upr.	Podpis
M. Baranowski	BL 203/75, 103/76, 378/89 PDL/BD/0030/12	
Współpraca:	mgr inż. Izabela Kozłowska	

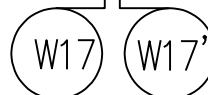
PROFIL DOPROJEKTOWANIA TRASY PROJEKTOWANEGO PRZYŁĄCZA




W17 do działki 24-210
skala 1:100/500

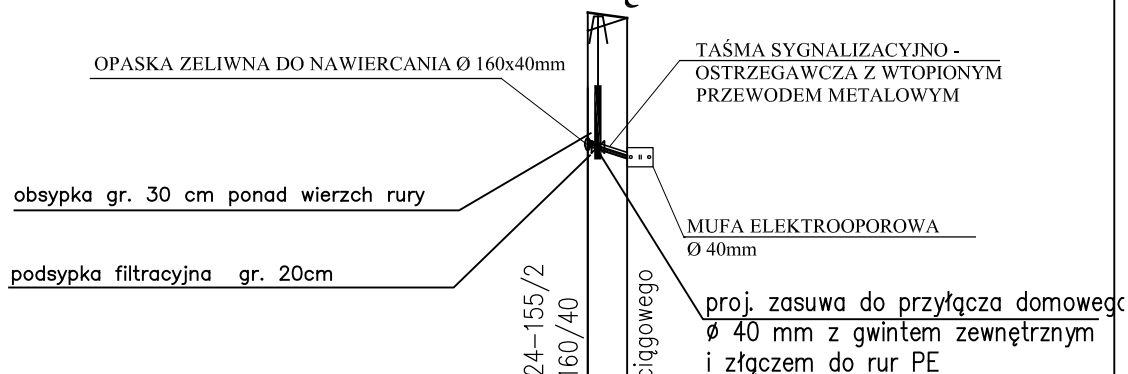
Poziom porównawczy 80,00 m n.p.m.

Rzędna terenu projektowanego	90.46	90.46
Rzędna terenu istniejącego	90.12	90.12
Rzędna osi wodociągu	88.76	88.84
Zagłębienie osi wodociągu [m]	1.70	1.62
Odległości [m]	1,00	
Średnice, materiał		Ø40x3,7 mm PE80 SDR 11
	Spadek	80‰
Długość trasy [m]	0.00	1.00



		<small>KOMI Z. Kozłowski</small> <small>15 - 274 Białystok ul. Waszyngtona 24 lok. 15</small> <small>tel/fax 085 74 20 117; tel kom. 600 207 447</small> <small>email: phukomi@op.pl</small>	
Nazwa rysunku:	PROFIL PRZYŁĄCZA WODOCIĄGOWEGO 3	Skala:	1:100/500
Inwestor:	Gmina Karczew	Data:	IX.2012.
Obiekt:	ul. Karczówek, Kusocińskiego, Kwiatowa, Trzaskowskiego	Nr rysunku:	12
Stadium:	PW		
Branża:	SANITARNA		
Projektował:	Nr upr.	Podpis	
M. Baranowski	BL 203/75, 103/76, 378/89 PDL/BD/0030/12		
Współpraca:	mgr inż. Izabela Kozłowska		

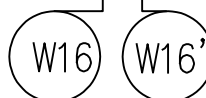
PROFIL DOPROJEKTOWANIA TRASY PROJEKTOWANEGO PRZYŁĄCZA




W16 do działki 24-155/2
skala 1:100/500

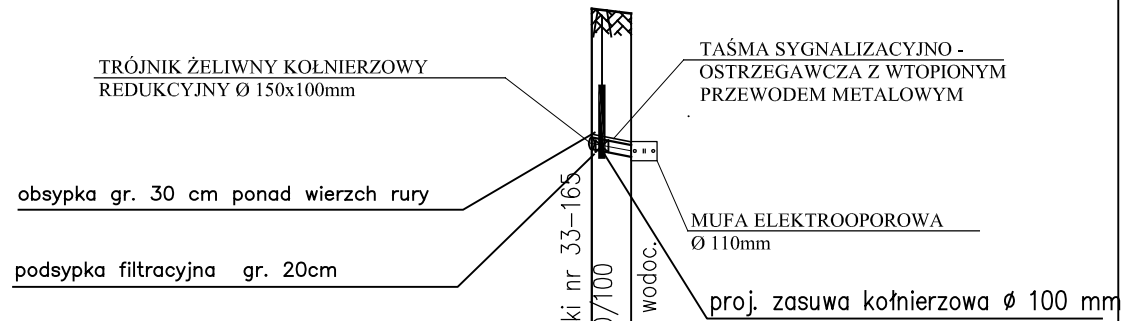
Poziom porównawczy 80,00 m n.p.m.

Rzędna terenu projektowanego	90.51	90.44
Rzędna terenu istniejącego	90.27	90.44
Rzędna osi wodociągu	88.77	88.60
Zagłębienie osi wodociągu [m]	1.74	1.84
Odległości [m]	2.60	
Średnice, materiał		Ø40x3,7 mm PE80 SDR 11
Spadek		65‰
Długość trasy [m]	0.00	2.60



		<small>KOMI Z. Kozłowski</small> <small>15 - 274 Białystok ul. Waszyngtona 24 lok. 15</small> <small>tel/fax 085 74 20 117; tel kom. 600 207 447</small> <small>email: phukomi@op.pl</small>	
Nazwa rysunku:	PROFIL PRZYŁĄCZA WODOCIĄGOWEGO 4	Skala:	1:100/500
Inwestor:	Gmina Karczew	Data:	IX.2012.
Obiekt:	ul. Karczówek, Kusocińskiego, Kwiatowa, Trzaskowskiej	Nr rysunku:	13
Stadium:	PW		
Branża:	SANITARNA		
Projektował:	Nr upr.	Podpis	
M. Baranowski	BL 203/75, 103/76, 378/89 PDL/BD/0030/12		
Współpraca:	mgr inż. Izabela Kozłowska		

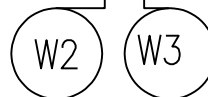
PROFIL DOPROJEKTOWANIA TRASY PROJEKTOWANEGO PRZYŁĄCZA



W2 do działki 33-165
skala 1:100/500

Poziom porównawczy 80,00 m n.p.m.

Rzędna terenu projektowanego	88,96	proj. przyłącze wodoc. do działki nr 33-165
Rzędna terenu istniejącego	88,97	proj. przyłącze wodoc. do działki nr 33-165
Rzędna osi wodociągu	87,18	proj. przyłączenie do proj. przyłącza wodoc.
Zagłębienie osi wodociągu [m]	1,78	proj. trójnik żel.końn.redukc.Ø150/100
Odległości [m]	2,40	
Średnice, materiał		Ø110 mm PE80 SDR 11
	Spadek	42‰
Długość trasy [m]	0,00	2,40

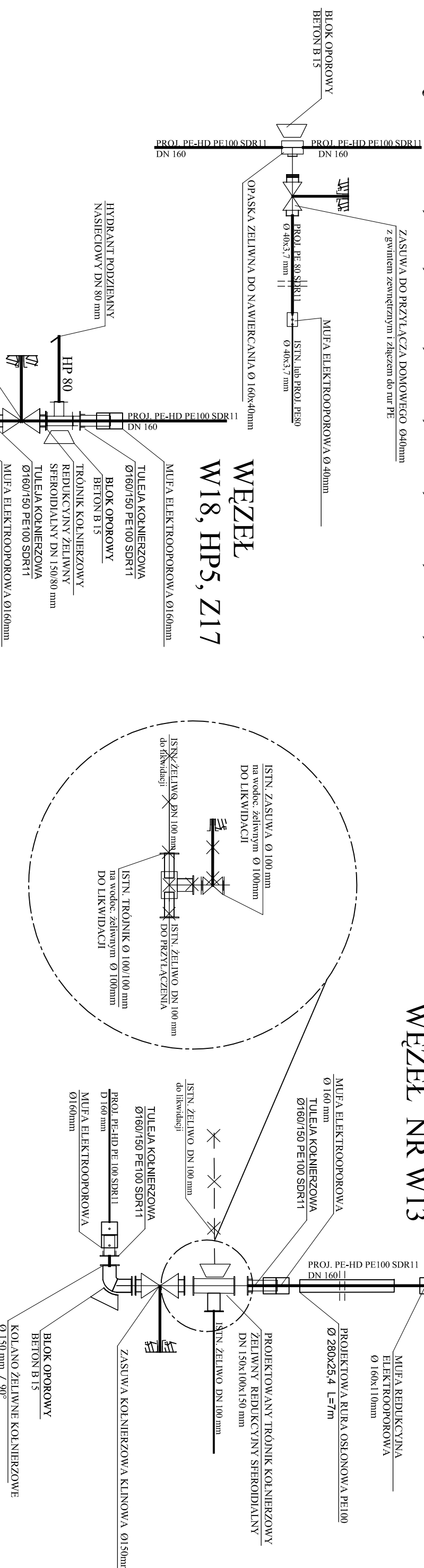


		<small>KOMI Z. Kozłowski</small> <small>15 - 274 Białystok ul. Waszyngtona 24 lok. 15</small> <small>tel/fax 085 74 20 117; tel kom. 600 207 447</small> <small>email: phukomi@op.pl</small>	
Nazwa rysunku:	PROFIL PRZYŁĄCZA WODOCIĄGOWEGO 5	Skala:	1:100/500
Inwestor:	Gmina Karczew	Data:	IX.2012.
Obiekt:	ul. Karczówek, Kusocińskiego, Kwiatowa, Trzaskowskich	Nr rysunku:	14
Stadium:	PW		
Branża:	SANITARNA		
Projektował:	Nr upr.	Podpis	
M. Baranowski	BL 203/75, 103/76, 378/89 PDL/BD/0030/12		
Współpraca:	mgr inż. Izabela Kozłowska		

SCHEMATY WĘZŁÓW SIECI WODOCIĄGOWEJ

WĘZEL W2, W9, W10, W11, W12, W15, W16, W17

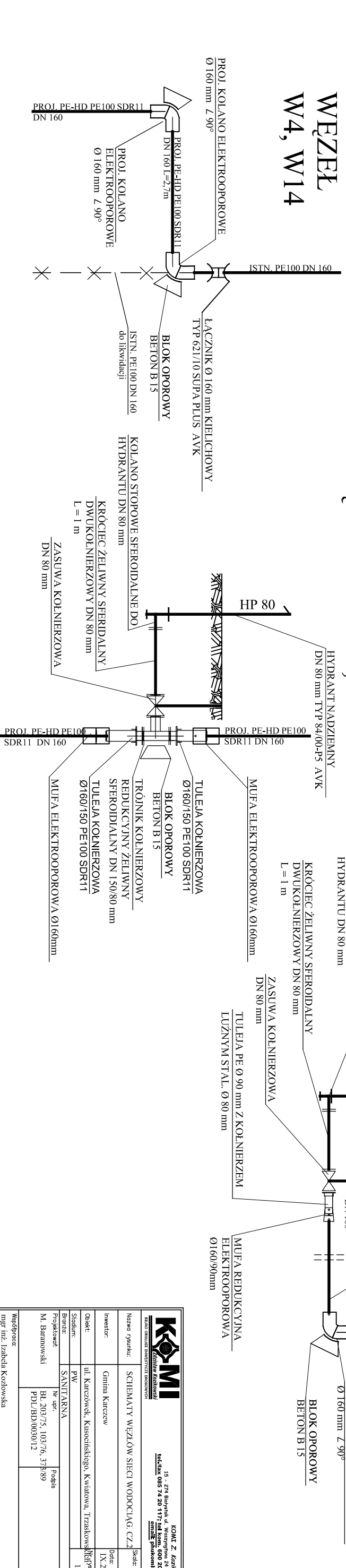
WĘZEL NR W13



WĘZEL
W4, W14

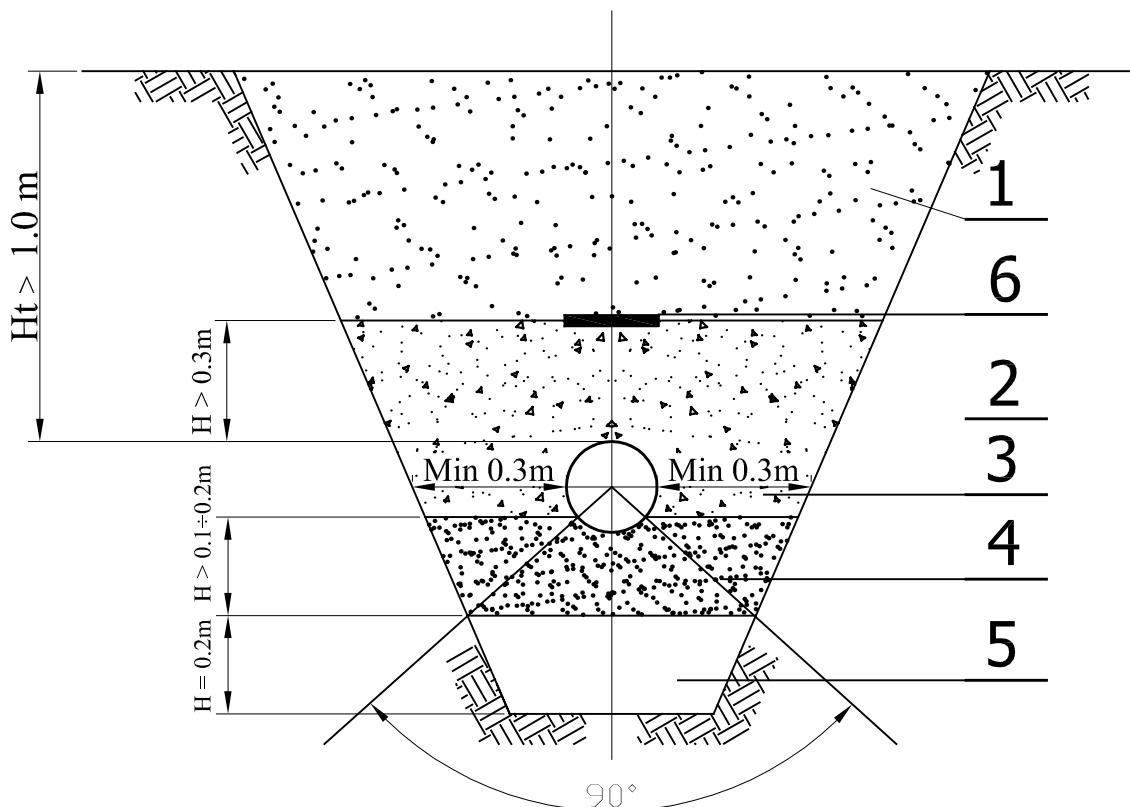
WĘZEL W5-HP2, W8-HP3

WĘZEL NR W21, HP4



		KOMI Z. Kozłowski ul. Karłowicza 15, 15-274 Białystok, al. Wodociągowa 24 lok. 15 tel./fax 085 74 20 4177 tel. kom. 600 207 447 e-mail: kmi@komim.pl	
		ul. Karłowicza 15, 15-274 Białystok, al. Wodociągowa 24 lok. 15 tel./fax 085 74 20 4177 tel. kom. 600 207 447 e-mail: kmi@komim.pl	
Nazwa projektu:	SCHEMATY WĘZŁÓW SIECI WODOCIĄG. CZ.3	Strona:	16
Investor:	Gmina Karzów	Data:	IX.2012
Objekt:	ul. Karłowicki, Kiszorzyńskiego, Kwiatowa, Trzaskowska	Projektant:	M. Branowski
Stadium:	PW	Podpis:	
Biuro:	SANTARNA	Współprac:	mgr inż. Izabela Kozłowska

SPOSÓB UKŁADANIA PRZEWODÓW Z RUR PE, PVC



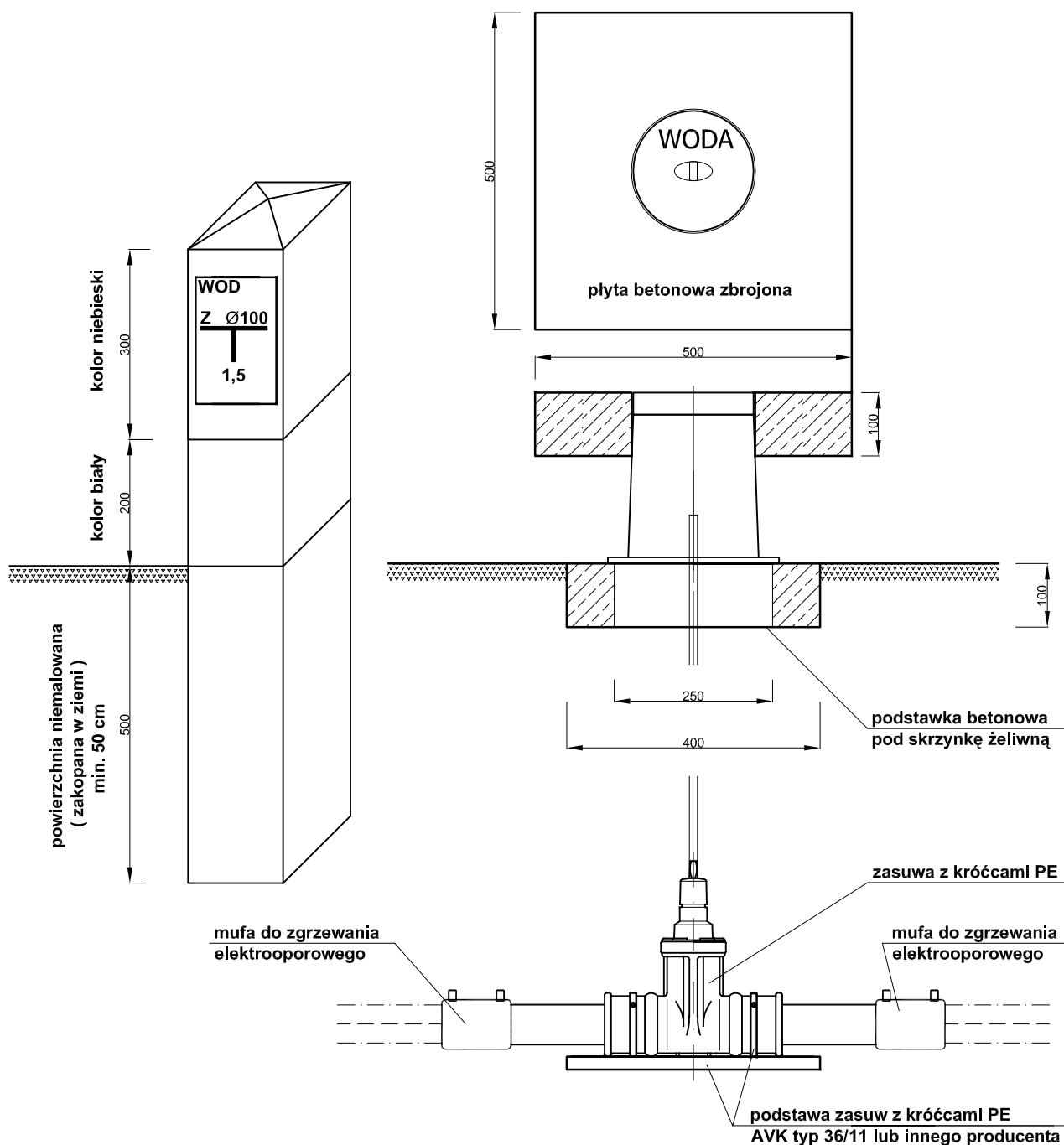
PRZEKRÓJ PRZEWODU W WYKOPIE

1. WYPEŁNIENIE
2. ŚCIANA WYKOPU
3. WYPEŁNIENIE WOKÓŁ RURY, PIASEK DROBNY LUB ŚREDNI
4. PODSYPKA, PIASEK DROBNY LUB ŚREDNI
5. EWENTUALNIE WZMOCNIENIE GRUNTU
6. TAŚMA OSTRZEGAWCZA Z WKŁADKĄ METALOWĄ

UWAGA: jeżeli grunty naturalne stanowią piaski drobne, średnie i grubsze o śr. zast. ziarna $2 > d > 0.05\text{mm}$ nie zawierające kamieni nie stosuje się podsypki kształtując naturalne podłoże na $< 90^\circ$.

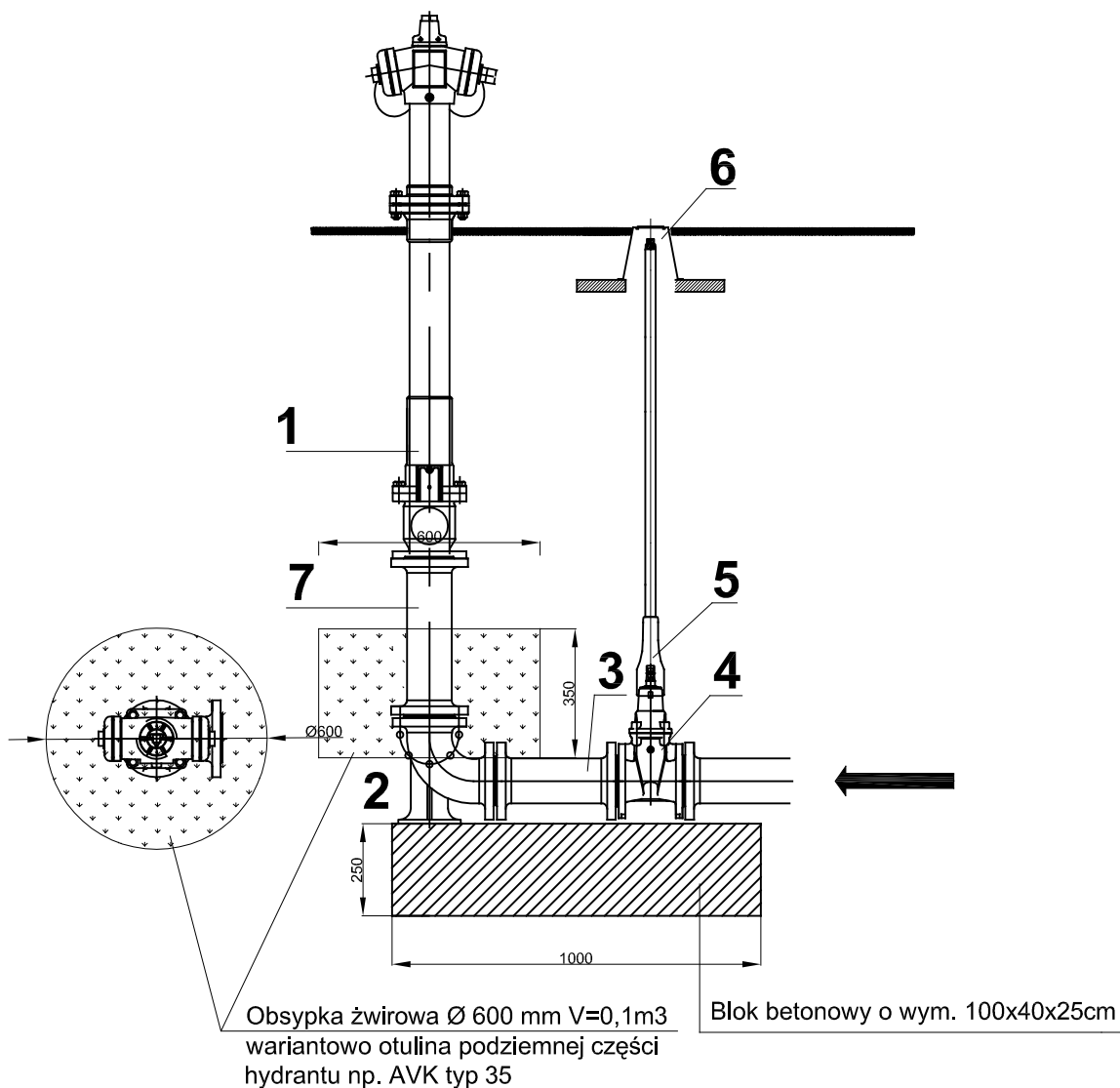
		KOMI Z. Kozłowski 15 - 274 Białystok ul. Woszyńskiego 24 lok. 15 tel/fax 085 74 20 117; tel kom. 600 207 447 email: phukom@op.pl	
		NAZWA RYSUNKU: Sposób układania przewodów z rur PE, PVC	NR RYS. A DATA IX 2012
1:100/500	OBIEKT Ul. Karczówek, Kusocińskiego, Kwiatowa, Trzaskowskich Karczew		
STADIUM PW			
INWESTOR Gmina Karczew			
AUTOR M. Baranowski Nr BL 203/75, 103/76, 373/89 PDL/IS:0050/01		PROJEKTANT mgr inż. Izabela Kozłowska	
OPRAKOWAŁ mgr inż. Izabela Kozłowska			

Ustawienie skrzynki żeliwnej i armatury oraz wzór malowania słupka oznacznikowego



 <small>KOMI Z. Kozłowski</small> <small>15 - 274 Białystok ul. Woszyńskiego 24 lok. 15</small> <small>tel/fax 085 74 20 117; tel kom. 600 207 447</small> <small>email: phukom@op.pl</small>		NR RYS.
		B
1:100/500	NAZWA RYSUNKU: Ustawienie skrzynki żeliwnej i armatury oraz wzór malowania słupka oznacznikowego	DATA 12.01.2012
OBIEKT	Ul. Karczówek, Kusocińskiego, Kwiatowa, Trzaskowskich Karczew	
STADIUM	PW	
INWESTOR	Gmina Karczew	
AUTOR	PROJEKTANT M. Baranowski Nr BL 203/75, 103/76, 373/89 PDL/IS:0050/01	PODPIS
OPRACOWAŁ	mgr inż. Izabela Kozłowska	

Hydrant nadziemny z armatura kompletną na sieci wodociągowej skala 1:20



Lp.	RODZAJ ARMATURY	Szt.
1	Hydrant nadziemny DN80mm PN10MPa (-wg cz. opisowej. oraz sch węzłów)	1
2	Kołano dwukołnierzowe ze stopką DN80mm PN1,0MPa -np. prod. AVK (żel. sferoid.)	1
3	Króciec dwukołnierzowy DN80mm PN1,6 MPa L=700mm (np. żel. sferoid.)	1
4	Zasuwa klinowa kołnierzowa (z końcówkami rur PE DN80mm PN1,0MPa np. prod. AVK- wg. cz. opisowej)	1
5	Obudowa do zasuw DN80mm	1
6	Skrzynka uliczna do instalacji wodnych	1
7	Króciec dwukołnierzowy DN80mm PN1,6 MPa (żel. sferoid.), dł. wg sch węzłów	1

KOMI Z. Kozłowski		KOMI Z. Kozłowski	
15 - 274 Białystok ul. Woszyńskiego 24 lok. 15		15 - 274 Białystok ul. Woszyńskiego 24 lok. 15	
tel/fax 085 74 20 117; tel kom. 600 207 447		tel kom. 600 207 447	
email: plukom@op.pl		email: plukom@op.pl	
NAZWA RYSUNKU:		NR RYS.	
1:100/500 Hydrant nadziemny z armatura kompletną na sieci wodociągowej		C	
DATA		IX 2012	
OBIEKT	Ul. Karczówek, Kusocińskiego, Kwiatowa, Trzaskowskich Karczew		
STADIUM	PW		
INWESTOR	Gmina Karczew		
PROJEKTANT		PODPIS	
AUTOR	M. Baranowski Nr BL: 203/75, 103/76, 373/89 PDL/IS:0050/01		
OPRACOWAŁ	mgr inż. Izabela Kozłowska		

BLOKI OPOROWE PRZY TRÓJNIKACH I KORKACH
ZASTOSOWANIE TYPÓW BLOKÓW

TABELA 4

ŚREDNICA RURY MM	NUMER BLOKU	
	GRUNT SYPKI H1=1,50M	GRUNT SPOISTY H1=1,75M
100, 150, 200	3	2
250	6	5
300	8	7
400	12	10
500	16	14

WYMIARY "σ" CM

□	200	250	300	400	500
σ1 CM	30	40	40	50	60

PRZY TRÓJNIKACH DECYDUJE ŚREDNICA
ODGAŁĘZIENIA

CHARAKTERYSTYKA TECHNICZNA

BLOKI WYKONUJE SIĘ Z BETONU N100
WYMIARY BLOKÓW PODANO W TABELI 1
ZABEZPIECZENIE ANTYKOROZYJNE - W ZALEŻNOŚCI
OD POTRZEBY ZGODNIE Z PN-61/B-06253
CEMENT PORTLANDZKI "250"

KOMI Z. Kozłowski 15 - 274 Białystok ul. Woszyńskiego 24 lok. 15 tel./fax 085 74 20 117; tel kom. 600 207 447 email: phukomi@op.pl		NR RYS. D DATA IX 2012
1:100/500	NAZWA RYSUNKU: BLOKI OPOROWE na rurociągach żeliwnych, PVC i PE	
OBIEKT	Ul. Karczówek, Kusocińskiego, Kwiatowa, Trzaskowskich Karczew	
STADIUM	PW	
INWESTOR	Gmina Karczew	
AUTOR	PROJEKTANT	PODPIS
	M. Baranowski Nr BL 2037/5, 103/76, 373/89 PDL/IS/0050/01	
OPRACOWAŁ	mgr inż. Izabela Kozłowska	

TABELA 1

WYMIARY I OBJĘTOŚĆ BLOKÓW

NUMER TYP/BLOKU	WYMIARY CM						OBJĘTOŚĆ M3
	h	l	b	b1	b2	h1	
1	50	15	30	15	15	23	0,095
2	55	80	30	15	15	26	0,113
3	60	90	35	15	20	28	0,161
4	65	100	35	15	20	30	0,162
5	75	110	40	20	20	35	0,26
6	80	120	45	20	25	37	0,34
7	85	130	50	20	30	38	0,42
8	90	135	50	20	30	40	0,47
9	95	145	55	20	35	42	0,57
10	105	160	60	20	40	46	0,81
11	110	165	60	20	40	48	0,99
12	120	180	65	20	45	52	1,00
13	130	195	70	20	50	55	1,23
14	140	210	70	20	55	58	1,52
15	145	215	80	20	60	60	1,69
16	160	235	85	20	65	65	2,12
17	165	245	90	20	70	65	2,40
18	175	265	95	20	75	69	2,87
19	180	270	95	20	75	71	3,00
20	195	295	105	20	88	74	5,85

TABELA 2

BLOKI OPOROWE NA ZAŁAMANIACH TRASY
ZASTOSOWANIE TYPÓW BLOKÓW

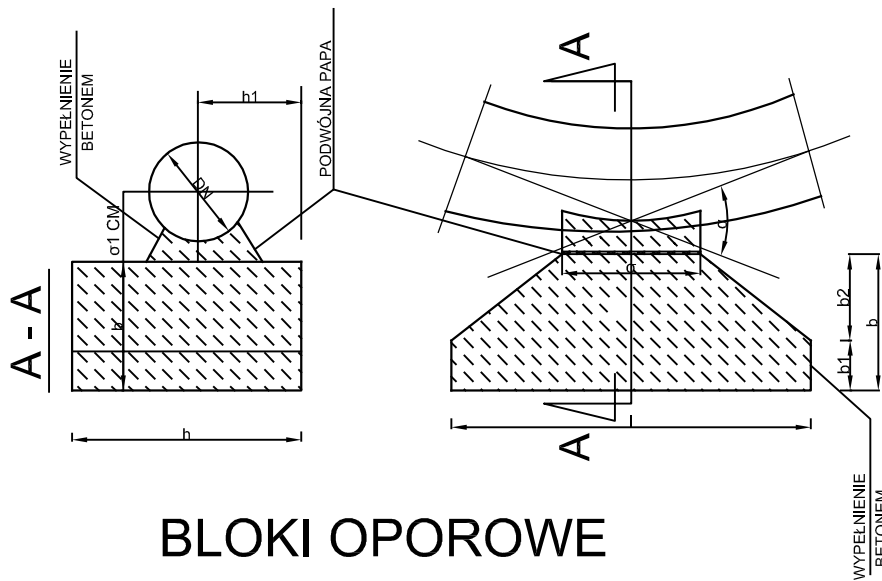
ŚREDNICA RURY MM	KĄT ZAŁAMANIA α	NUMER BLOKU		
		GRUNT SYPKI H1=1,50M	GRUNT SPOISTY H1=1,75M	GRUNT SPOISTY H1=1,50M
100	45°	2	1	3
150	90°	5	4	6
200	45°	4	3	5
250	90°	6	7	9
300	30°	4	3	5
	45°	6	8	8
	90°	10	9	12
400	22°30'	5	5	7
	30°	7	6	9
	45°	10	9	12
	90°	14	13	16
500	22°30'	9	7	10
	45°	13	12	15
	90°	18	13	20

TABELA 3

WYMIARY "α" "W CM

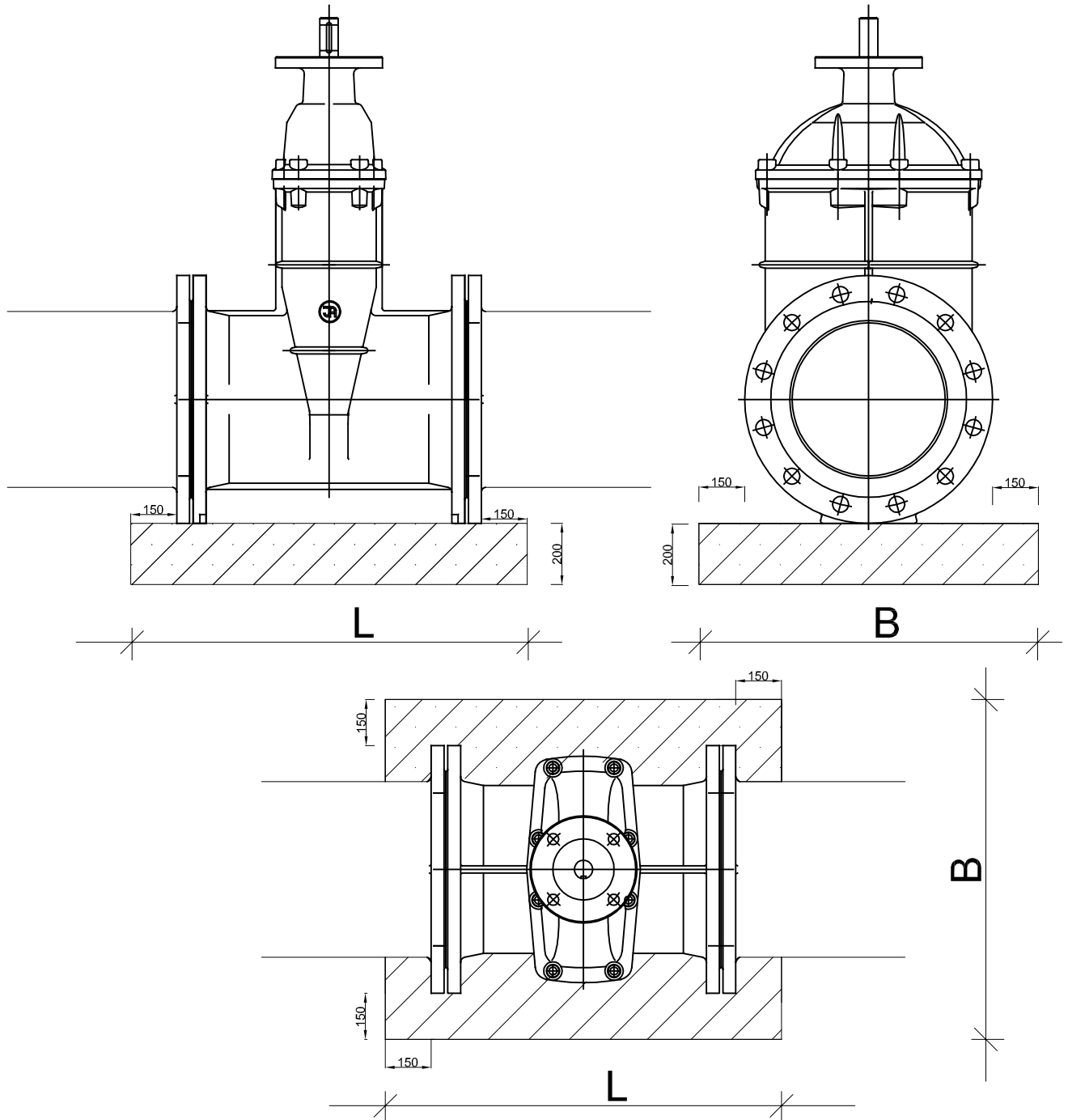
α	WYMIARY "α" "W CM				
	100	150	200	250	300
22°30'					
30°	30	30	40	40	20
45°	20	30	40	40	20
90°	20	20	20	20	20

RYS. Z KATALOGU BUDOWNICTWA KB 8-4.11/2



BLOKI OPOROWE
na rurociągach żeliwnych i
PVC

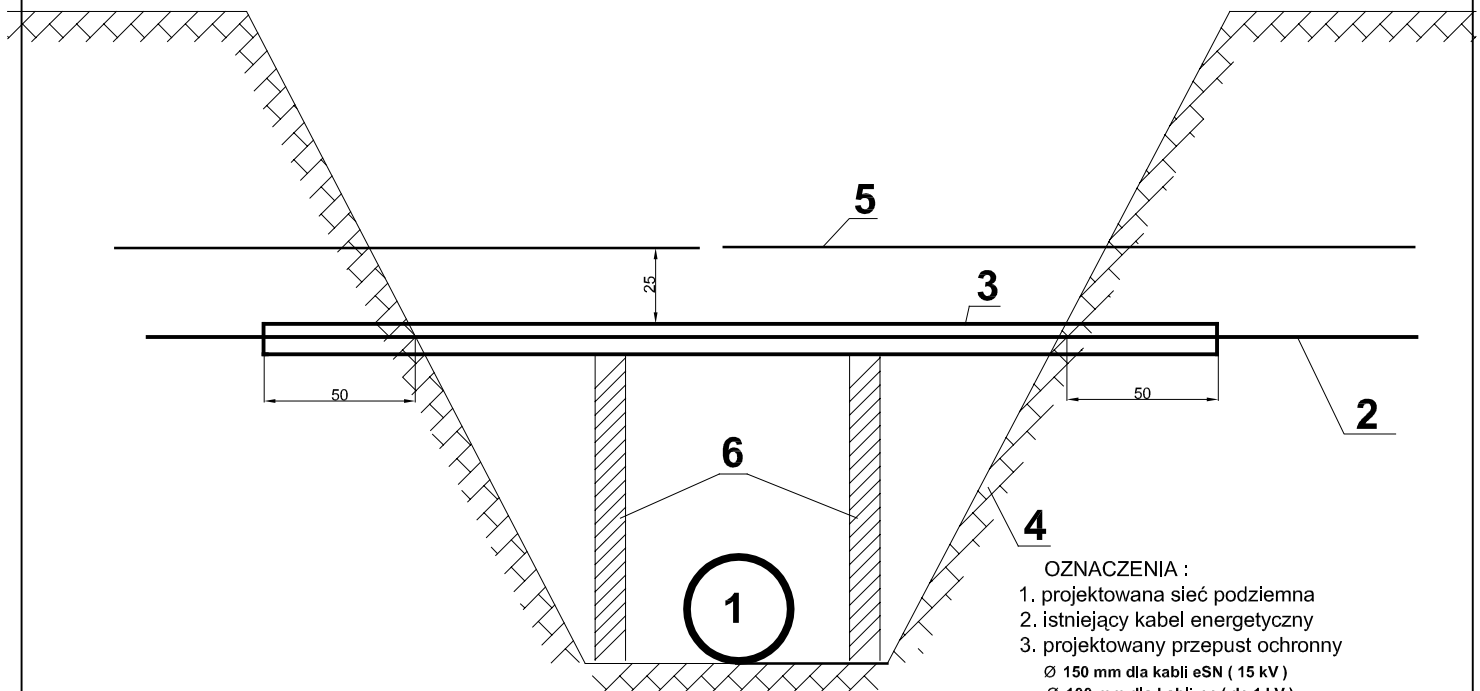
Bloki betonowe pod zasuwy



Średnica	Zasuwa kołnierzowa	
	L	B
DN 80	480	500
100	490	520
150	510	585
200	530	640
250	750	700
300	800	755

 <small>BIURO OBSŁUGI INWESTYCYJNE I PROJEKTOWE</small>		<small>KOMI Z. Kozłowski</small> <small>15 - 274 Białystok ul. Woszyńskiego 24 lok. 15</small> <small>tel/fax 085 74 20 117; tel kom. 600 207 447</small> <small>email: phukom@op.pl</small>
<small>1:100/500</small> <small>NAZWA RYSUNKU:</small> Bloki betonowe pod zasuwy	<small>NR RYS.</small> E <small>DATA</small> IX 2012	
<small>OBIEKT</small>	Ul. Karczówek, Kusocińskiego, Kwiatowa, Trzaskowskich Karczew	
<small>STADIUM</small>	PW	
<small>INWESTOR</small>	Gmina Karczew	
<small>AUTOR</small>	<small>PROJEKTANT</small> M. Baranowski Nr BL 203/75, 103/76, 373/89 PDL/IS/0050/01	<small>PODPIS</small>
<small>OPRACOWAŁ</small>	mgr inż. Izabela Kozłowska	

Sposób wykonania skrzyżowania projektowanej sieci podziemnej z istn. kablem energetycznym



OZNACZENIA :

1. projektowana sieć podziemna
2. istniejący kabel energetyczny
3. projektowany przepust ochronny
Ø 150 mm dla kabli eSN (15 kV)
Ø 100 mm dla kabli nn (do 1 kV)
4. obrys wykopu
5. folia PCW
6. wypory drewniane stosowane w zależności od szerokości wykopu

KOLEJNOŚĆ PRAC PRZY WYKONYWANIU SKRZYŻOWANIA

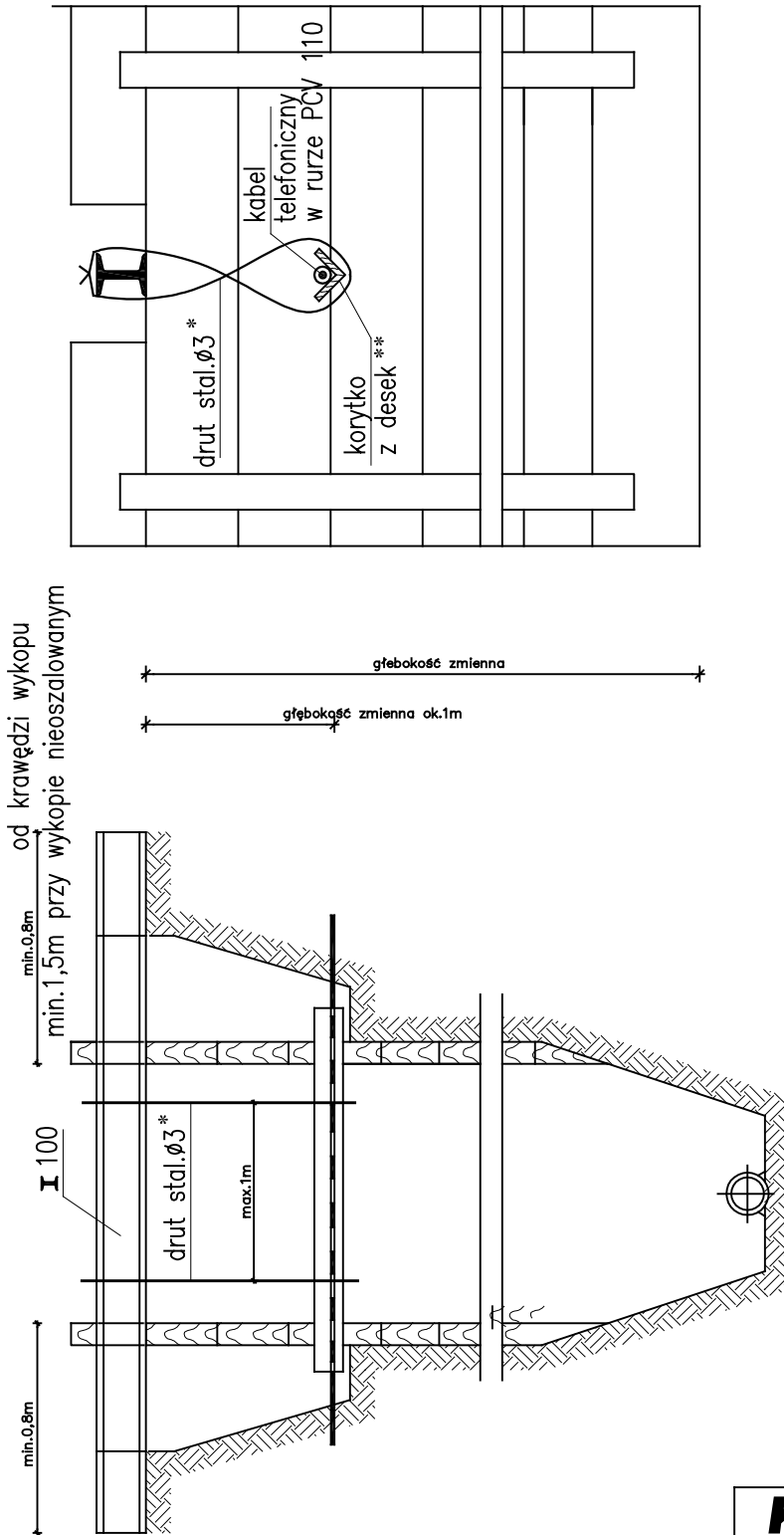
1. Uzgodnić z Rejonem Energetycznym termin wyłączenia kabla spod napięcia .
2. Po dopuszczeniu do pracy lub otrzymaniu oświadczenia o odłączeniu i uziemieniu kabla - ręcznie odkopać kabel .
3. Założyć przepust i uszczelnić go pakułami (szmatami) i Olkitem .
Należy stosować przepusty dwudzielne firmy "AROT" lub rury PCW grubościennie ze szwem bocznym .
4. Wykonać docelowy wykop .
5. W przypadku dużej szerokości wykopu zastosować wypory drewniane .
6. Zgłosić do odbioru zabezpieczenie w RE .
7. Przy zasypywaniu wykopu na przepuscie ułożyć folię PCW odpowiedniego koloru .

UWAGA !

1. Roboty winne być wykonywane przez uprawnionego elektryka .
2. W przypadku gdy roboty będą prowadzone przez okres kilku dni każdego dnia przed rozpoczęciem prac należy uzyskać w RDR potwierdzenie odłączenia kabla .
3. Prace ziemne w odległości min. 1,5m od kabla prowadzić ręcznie pod nadzorem Rejonu Energetycznego .
4. W przypadku podnoszenia kabla i wykonywaniu jakichkolwiek prac na kablu, należy uzyskać zgodę i nadzór Rejonu Renergetycznego .
5. Wszelkie konsekwencje finansowe i prawne w przypadku uszkodzenia energetycznych urządzeń poniesie inwestor inwestycji podstawowej .

		KOMI Z. Kozłowski 15 - 274 Białystok ul. Woszyńskiego 24 lok. 15 tel/fax 085 74 20 117; tel kom. 600 207 447 email: phukom@op.pl	
		NAZWA RYSUNKU: Sposób wykonania skrzyżowania projektowanej sieci podziemnej z Istn. kablem energetycznym	NR RYS. F DATA IX 2012
1:100/500	OBIEKT: Ul. Karczówek, Kusocińskiego, Kwiatowa, Trzaskowskich Karczew		
STADIUM	PW		
INWESTOR	Gmina Karczew		
AUTOR	M. Baranowski Nr BL 203/75, 103/76, 373/89 PDL/IS:0050/01	PODPIS	
OPRACOWAŁ	mgr inż. Izabela Kozłowska		

ZABEZPIECZENIE KANALIZACJI TELEFONICZNEJ JEDNO I DWUOTWOROWEJ - T1

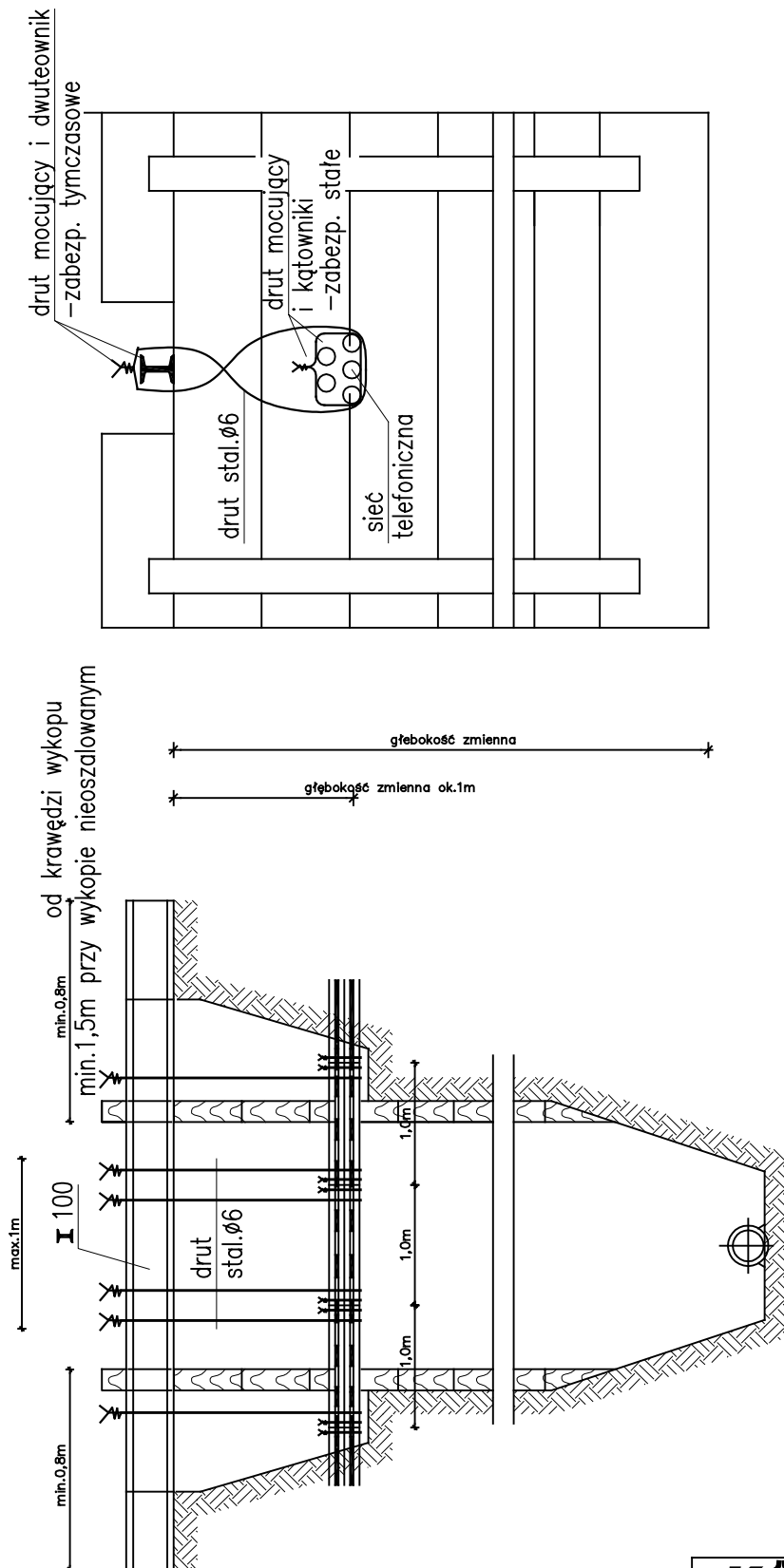


UWAGI:

- * - w przypadku kanalizacji dwuotworowej zastosować dłuć o średnicy 6 mm
- ** - w przypadku kanalizacji dwuotworowej zastosować dwa korytka z desek

 <small>KOMI Z. Kozłowski</small> <small>15 - 274 Białystok ul. Waszyngtona 24 lok. 15</small> <small>tel/fax 085 74 20 117; tel kom. 600 207 447</small> <small>email: phukom@ep.pl</small>		NR RYS.
		G
1:100/500	NAZWA RYSUNKU: ZABEZPIECZENIE KANALIZACJI TELEFONICZNEJ JEDNO I DWUOTWOROWEJ - T1	DATA IX 2012
OBIEKT	Ul. Karczówek, Kusocińskiego, Kwiatowa, Trzaskowskich Karczew	
STADIUM	PW	
INWESTOR	Gmina Karczew	
AUTOR	M. Baranowski Nr BL 203/75, 103/76, 373/89 PDL/IS/0050/01	PODPIS
OPRACOWAŁ	mgr inż. Izabela Kozłowska	

ZABEZPIECZENIE KANALIZACJI TELEFONICZNEJ PIĘCIO I SZESZCIOOTWOROWEJ- T2



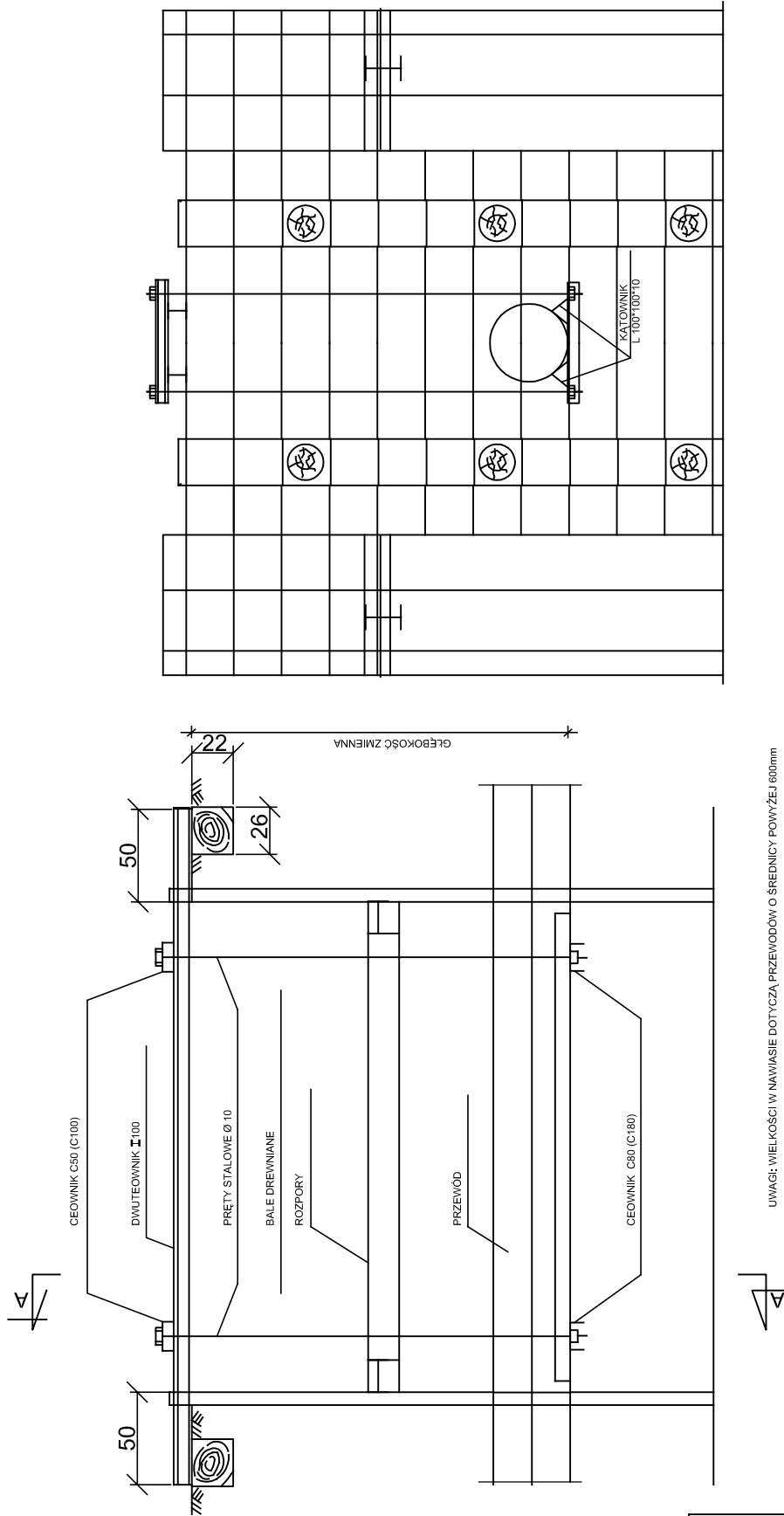
UWAGI:
Zabezpieczenie kanalizacji sześciotworowej wykonać w sposób analogiczny

 <p>KOMI Z. Kozłowski 15 - 274 Białystok ul. Woszyńska 24 lok. 15 tel/fax 085 74 20 117; tel kom. 600 207 447 email: phukom@op.pl</p>		NR RYS. H
		DATA IX 2012
1:100/500	NAZWA RYSUNKU: ZABEZPIECZENIE KANALIZACJI TELEFONICZNEJ PIĘCIO I SZESZCIOOTWOROWEJ- T2	
OBIEKT	Ul. Karczówek, Kusocińskiego, Kwiatowa, Trzaskowskich Karczew	
STADIUM	PW	
INWESTOR	Gmina Karczew	
AUTOR	PROJEKTANT	PODPIS
	M. Baranowski Nr BL 203/75, 103/76, 373/89 PDL/IS:0050/01	
OPRACOWAŁ	mgr inż. Izabela Kozłowska	

ZABEZPIECZENIE PRZEWODÓW GAZOWYCH, WODOCIĄGOWYCH, KANALIZACYJNYCH

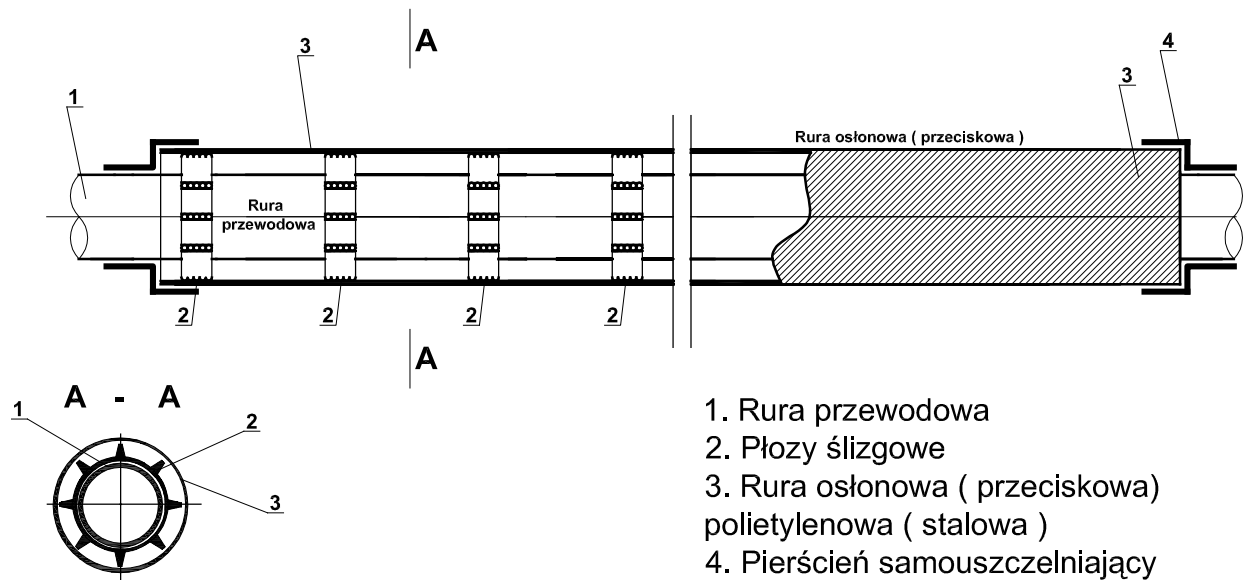
PRZEKRÓJ POPRZECZNY

PRZEKRÓJ A-A



 KOMI Z. Kozłowski 15 - 274 Białystok ul. Woszyńskiego 24 lok. 15 tel/fax 085 74 20 117; tel kom. 600 207 447 email: plukom@op.pl		NR RYS.
		DATA
1:100/500	NAZWA RYSUNKU: ZABEZPIECZENIE PRZEWODÓW GAZOWYCH, WODOCIĄGOWYCH, KANALIZACYJNYCH	
OBIEKT	Ul. Karczówek, Kusocińskiego, Kwiatowa, Trzaskowskich Karczew	
STADIUM	PW	
INWESTOR	Gmina Karczew	
AUTOR	PROJEKTANT M. Baranowski Nr BL 203/75, 103/76, 373/89 PDL/IS:0050/01	PODPIS
OPRACOWAŁ	mgr inż. Izabela Kozłowska	

Schemat ułożenia przewodu z rur PE w rurze osłonowej/przeciskowej




1. Rura przewodowa
2. Płozy ślizgowe
3. Rura osłonowa (przeciskowa)
polietylenowa (stalowa)
4. Pierścień samouszczelniający

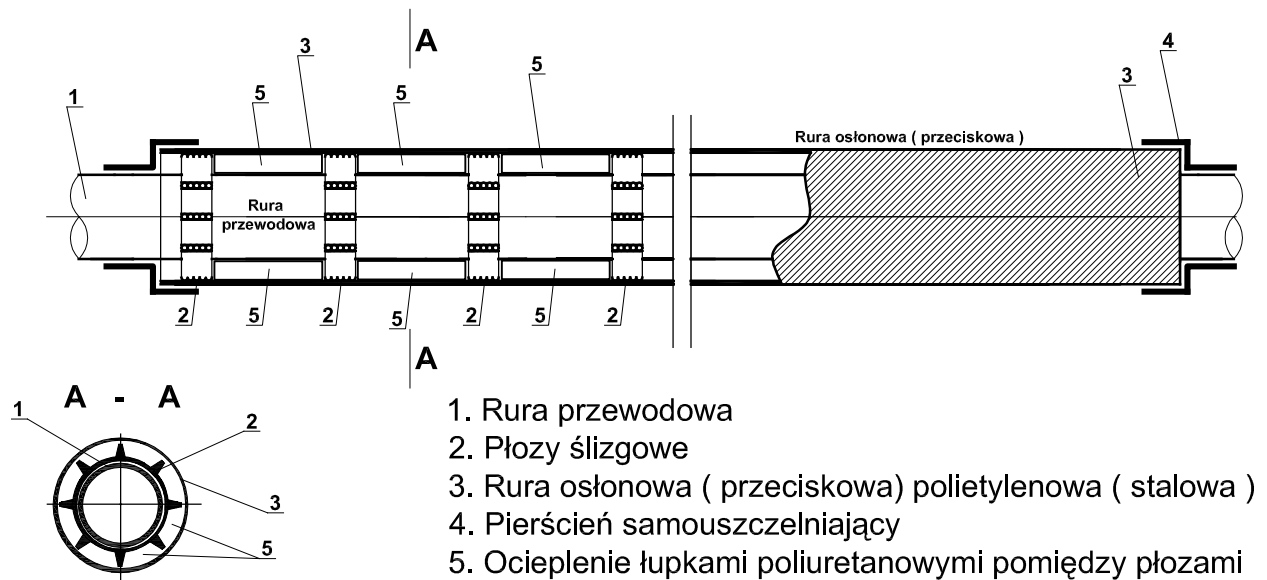
- rura przewodowa PE HD Dz=160mm - rura osłonowa PE100 SDR11 **d=280x25,4mm**
płozy firmy "INTEGRA" typ E/C H=25 mm w rozstawie co 1,5m
- rura przewodowa PE HD Dz=160mm - rura osłonowa PE100 SDR11 **d=250x22,7mm**
płozy firmy "INTEGRA" typ B H=17 mm w rozstawie co 1,5m

Dobrano płozy firmy INTEGRA ul. Metalowa 6 44-109 Gliwice Łabędy tel. (032) 234 59 59
oraz płozy firmy ARMATECH Sp. z o.o.ul. Perkunowa 85 04-124 Warszawa tel. +48 22 54-52-800

UWAGA ! płozy montować zgodnie z instrukcją producenta podwójne płozy na końcach rur ochronnych

		KOMI Z. Kozłowski 15 - 274 Białystok ul. Woszyńskiego 24 lok. 15 tel/fax 085 74 20 117; tel kom. 600 207 447 email: plukom@op.pl	
		NAZWA RYSUNKU: Schemat ułożenia przewodu z rur PE w rurze osłonowej /przeciskowej	NR RYS. J DATA IX 2012
1:100/500	OBIEKT Ul. Karczówek, Kusocińskiego, Kwiatowa, Trzaskowskich Karczew		
STADIUM PW			
INWESTOR Gmina Karczew			
AUTOR M. Baranowski Nr BL 203/75, 103/76, 373/89 PDL/IS:0050/01	PROJEKTANT	PODPIS	
OPRACOWAŁ mgr inż. Izabela Kozłowska			


Schemat ułożenia przewodu z rur PE w rurze osłonowej/przeciskowej ocieplonej łupkami poliuretanowymi



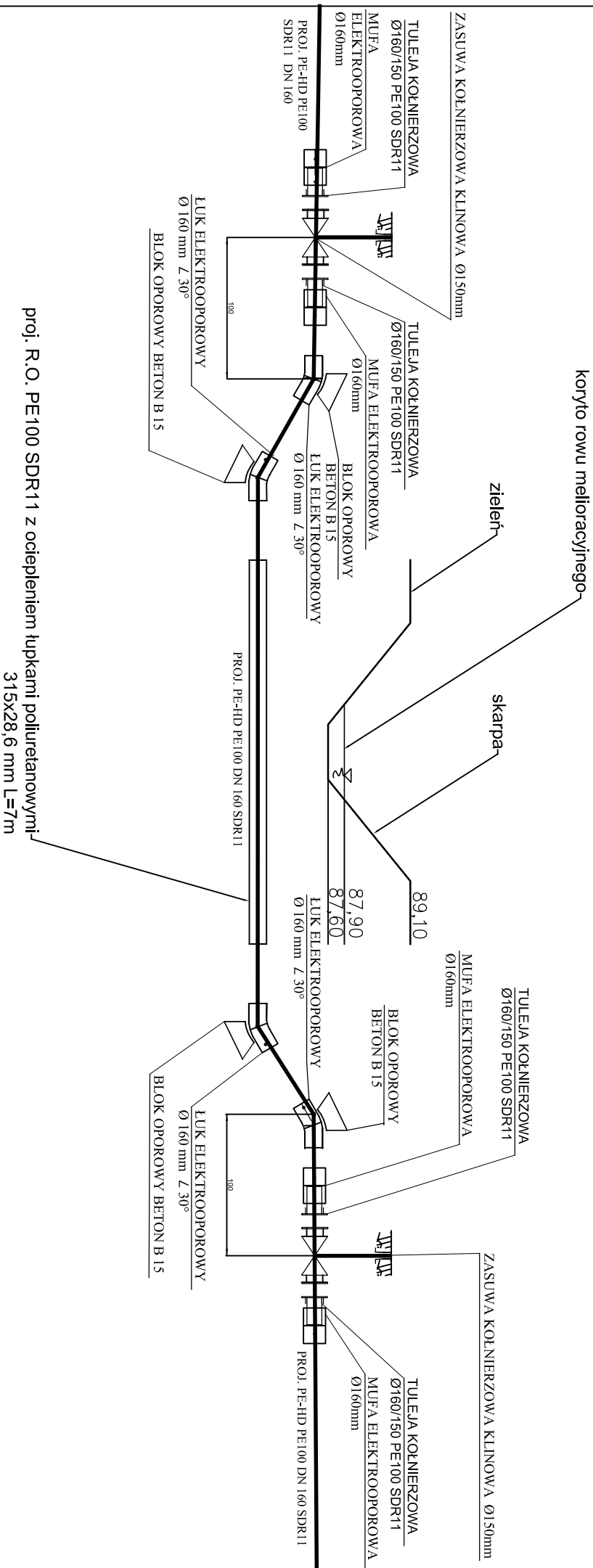
- rura przewodowa PE HD Dz=160mm - rura osłonowa PE100 SDR 11 **d=315x28,6mm**
płyty firmy "INTEGRA" typ E/C H=35 mm w rozstawie co 1,5m


Dobrano płyty firmy INTEGRA ul. Metalowa 6 44-109 Gliwice Łabędy tel. (032) 234 59 59
oraz płyty firmy ARMATECH Sp. z o.o. ul. Perkunowa 85 04-124 Warszawa tel. +48 22 54-52-800

UWAGA ! płyty montować zgodnie z instrukcją producenta podwójne płyty na końcach rur ochronnych

		KOMI Z. Kozłowski 15 - 274 Białystok ul. Woszyńskiego 24 lok. 15 tel/fax 085 74 20 117; tel kom. 600 207 447 email: plukom@op.pl	
		NAZWA RYSUNKU: Schemat ułożenia przewodu z rur PE w rurze osłonowej /przeciskowej ocieplonej	NR RYS. K
1:100/500	DATA 12.2012		
OBIEKT	Ul. Karczówek, Kusocińskiego, Kwiatowa, Trzaskowskich Karczew		
STADIUM	PW		
INWESTOR	Gmina Karczew		
AUTOR	M. Baranowski Nr BL 203/75, 103/76, 373/89 PDL/IS:0050/01	PODPIS	
OPRACOWAŁ	mgr inż. Izabela Kozłowska		

Schemat węzła Z8, Z9



 <small>TYTUŁ: RYSUNEK SZCZEGÓŁOWY WĘZŁA</small>		<small>KOMI Z. Kozłowski</small> <small>15 - 274 Białystok ul. Waszyngtona 24 lok. 15</small> <small>tel/fax: 085 74 20 4175 1211210, 800 807 447</small> <small>skrzynka pocztowa 594</small>	
		<small>MAJĄTKU RYSUNKU:</small> Rysunek szczegółowy węzła Z8 - Z9	
<small>1:100/500</small>	<small>OBIEKT</small> Ul. Karłowicki, Kusocińskiego, Kwiatowa, Trzaskowskich Karzew	<small>MP R/S</small> IX	<small>DATA</small> 2012
<small>STADIUM</small> PW	<small>INWESTOR</small> Gmina Karzew	<small>PROJEKTANT</small> M. Baniowski Nr. B.L. 203/75, 103/78, 373/88 PDL/IS/0050/01	
<small>AUTOR</small> mgr inż. Izabela Kozłowska	<small>OPRACOWANIE</small>	<small>PROJEKTANT</small> M. Baniowski Nr. B.L. 203/75, 103/78, 373/88 PDL/IS/0050/01	