

MARIUSZ MURAWSKI
ul. Pogodna 29 C m.1, 15-365 Białystok
NIP 759 – 163 -42 -13, REGON 382463149
Tel. 663 369 341 murawskimariusz@gazeta.pl

Egz. 1

P R O J E K T B U D O W L A N Y

OBIEKT: Budowa sieci wodociągowej PE 100 SDR 17 Ø 110 mm na terenie działek nr ewid. 1001, 940, 944/3, 606/2, 604/1 z obrębu Glinki, gm. Karczew

Kategoria obiektu: XXVI – sieci, jak: elektroenergetyczne, telekomunikacyjne, gazowe, ciepłownicze, wodociągowe, kanalizacyjne oraz rurociągi przesyłowe.

ADRES BUD.: Gmina Karczew miejscowość Glinki działki 1001, 940, 944/3, 606/2, 604/1 obr. Glinki

INWESTOR: Gmina Karczew
ul. Warszawska 28
05-480 Karczew

Funkcja	Imię i Nazwisko	Specjalność	Uprawnienia projektowe	Data	Podpis
Projektant:	Adam Skrodzki	Sieci i inst.sanit.	PDL/0072/PWOS/15	14.10.2020	
Współpraca:	Mariusz Murawski	-	-	14.10.2020	
Sprawdzający:	Marcin Harasimowicz	Sieci i inst.sanit.	PDL/0148/POOS/09	14.10.2020	

ZAWARTOŚĆ OPRAWOWANIA

I.	WYKAZ UZGODNIEN POZWOLEN I OPINI	6
II.	CZĘŚĆ OPISOWA PROJEKTU ZAGOSPODAROWANIA TERENU	24
1.	Przedmiot i zakres inwestycji	24
1.1.	Przedmiot zamierzenia inwestycyjnego	24
1.2.	Zakres i cel zamierzenia inwestycyjnego	24
1.3.	Technologia wykonania	24
2.	Istniejący stan zagospodarowania terenu	24
2.1.	Istniejąca zabudowa terenu	24
2.2.	Istniejące uzbrojenie terenu.....	25
2.3.	Założenia projektowe budowy sieci wodociągowej jako sieć przeciwpożarowa	25
3.	Infrastruktura techniczna	25
3.1.	Teren inwestycji nie jest wpisany do rejestru zabytków	26
3.2.	Teren inwestycji nie znajduje się w granicach terenu górniczego	26
3.3.	Na terenie inwestycji nie występują oraz nie przewiduje się żadnych zagrożeń	26
3.4.	Inne dane wynikające z specyfiki i charakteru inwestycji	26
3.4.1.	Ukształtowanie terenu	26
3.5.	Obszar oddziaływania	27
3.6.	Warunki geotechniczne posadowienia obiektu	27
III.	OPIS TECHNICZNY BUDOWY SIECI WODOCIĄGOWEJ	
1.	Część ogólna	29
1.1.	Podstawa opracowania	29
1.2.	Przedmiot, zakres i cel realizacji inwestycji	29
1.3.	Opis istniejącego zagospodarowania terenu oraz jego zmian	29
1.4.	Lokalizacja projektowanej budowy sieci wodociągowej	29
1.5.	Miejsce włączenia się do istniejącego systemu sieci wodociągowej rozdzielczej	30
1.6.	Rozwiązania komunikacji i transportu	30
1.7.	Bilans terenu i mas ziemnych	30
1.8.	Wpływ inwestycji na środowisko	30
IV.	CZĘŚĆ TECHNOLOGICZNA SIECI WODOCIĄGOWEJ	
1.	Wytyczne technologiczne rozbudowy sieci wodociągowej rozdzielczej	31
2.	Sposób wykonania bloków oporowych na sieci wodociągowej	32
3.	Próba szczelności i dezynfekcja sieci wodociągowej	32
4.	Wykopy	33
5.	Podstawowe wytyczne do przestrzegania w trakcie wykonawstwa	33
6.	Wzmocnienie podłoża	34

7. Układanie i podpieranie rur oraz zasypka wykopu i podsypka	34
8. Uwagi końcowe	35
V. INFORMACJA DOTYCZĄCA BEZPIECZENSTWA I OCHRONY ZDROWIA ...	37
1. Nazwa i adres obiektu budowlanego	38
2. Nazwa inwestora oraz adres	38
3. Imię i nazwisko oraz adres projektanta sporządzającego informację	38
VI. CZĘŚĆ OPISOWA INFORMACJI DOTYCZĄCEJ BEZPIECZENSTWA I OCHRONY ZDROWIA	39
1. Zakres robót dla całego zamierzenia budowlanego oraz kolejność realizacji poszczególnych obiektów	39
1.1. Zakres robót	39
1.2. Kolejność wykonania robót.....	39
2. Wykaz istniejących obiektów budowlanych	39
3. Elementy zagospodarowania terenu, które mogą stwarzać zagrożenie bezpieczeństwa i zdrowia ludzi	39
4. Przewidziane zagrożenia występujące podczas realizacji robót budowlanych, ich skala rodzaj, miejsce i czas występowania	40
5. Sposób prowadzenia instruktażu pracowników przed przystąpieniem do realizacji robót szczególnie niebezpiecznych	40
6. Środki techniczne i organizacyjne zapobiegające niebezpieczeństwom wynikającym z wykonania robót budowlanych w strefach szczególnego zagrożenia zdrowia lub w ich sąsiedztwie, w tym zapewniających bezpieczną i sprawną komunikację, uniemożliwiającą szybką ewakuację na wypadek zagrożeń	41
VII. CZĘŚĆ GRAFICZNA	
1. Projekt zagospodarowania terenu	42
2. Profil podłużny budowy sieci wodociągowej W – W2	43
3. Schematy Montażowe	44
4. Bloki oporowe pod zasuwę żeliwne	45
5. Hydrant nadziemny	46
6. Schemat posadowienia skrzynek zasuwowych	47
7. Schemat zabezpieczenia kabli energetycznych.....	48
8. Schemat zabezpieczenia kabli telefonicznych	49
9. Schemat zabudowy hydrantu nadziemnego	50
10. Szalowanie wykopów liniowych	51
11. Szczegół bloków oporowych	52
12. Szczegół montażu skrzynki zasuwę	53
13. Ułożenie rury w Wykopie	54
14. Zabezpieczenie przewodów gazowych	55
15. Zasuwa	56

I. WYKAZ UZGODNIENÍ POZWOLEN I OPINII

L.p.	Nazwa uzgadniającego lub opiniującego	Rodzaj dokonanego uzgodnienia lub opinii	str.
1.	Polska Izba Inżynierów Budownictwa	Zaświadczenie	6
2.	Podlaska Okręgowa Izba Inżynierów Budownictwa	Decyzja o nadaniu uprawnień	7
3.	Komunalne Przedsiębiorstwo Energetyki Ciepłej Sp. z o.o.	Warunki techniczne	9
4.	Burmistrz Karczewa ul. Warszawska 28 05-480 Karczew	Decyzja o ustaleniu lokalizacji inwestycji celu publicznego	10
5.	Starosta Otwocki ul. Górna 13 05 – 400 Otwock	Protokół z narady koordynacyjnej	12
6.	Burmistrz Karczewa ul. Warszawska 28 05-480 Karczew	pismo na lokalizację sieci wodociągowej na działkach gminnych drogowych	13
7.	Komunalne Przedsiębiorstwo Energetyki Ciepłej Sp. z o.o.	Uzgodnienie projektu	19
8.			21
9.			23

OŚWIADCZENIE

Zgodnie z art. 20 ust. 4 ustawy Prawo Budowlane oświadczam, że projekt budowlany:
„Budowa sieci wodociągowej PE 100 SDR 17 Ø 110 mm na terenie działki nr ewid. 1001, 940, 944/3, 606/2, 604/1 z obrębu Glinki, gm. Karczew” sporządziłem zgodnie z obowiązującymi przepisami oraz zasadami wiedzy technicznej.

Data 14.10.2020 r.

OŚWIADCZENIE

Zgodnie z art. 20 ust. 4 ustawy Prawo Budowlane oświadczam, że projekt budowlany:
„Budowa sieci wodociągowej PE 100 SDR 17 Ø 110 mm na terenie na terenie działki nr ewid. 1001, 940, 944/3, 606/2, 604/1 z obrębu Glinki, gm. Karczew” sprawdziłem zgodnie z obowiązującymi przepisami oraz zasadami wiedzy technicznej.

Data 14.10.2020 r.

II. CZĘŚĆ OPISOWA PROJEKTU ZAGOSPODAROWANIA TERENU

1. Przedmiot i zakres inwestycji.

1.1. Przedmiot zamierzenia inwestycyjnego :

Zamierzenie inwestycyjne polegać będzie na budowie sieci wodociągowej Pe 100 SDR 17 Ø 110 mm na terenie na terenie działek nr ewid. 1001, 940, 944/3, 606/2, 604/1 z obrębu Glinki, gm. Karczew.

1.2. Zakres i cel zamierzenia inwestycyjnego :

Budowa sieci wodociągowej obejmie swoim zakresem opracowania możliwość wykonania przyłączy wodociągowych na teren istniejących i projektowanych w tym rejonie gminy działek budowlanych (projekty przyłączy wodociągowych docelowego mieszkańiec wykona i uzgodni z Komunalnym Przedsiębiorstwem Energetyki Ciepłej Sp. z o.o. w Karczewie indywidualnie)

1.3. Technologia wykonania :

Roboty ziemne wykonywane będą wykonane za pomocą przewiertu sterowanego, natomiast w rejonie włączeń, zasuw, hydrantów i załamań wodociągu mechanicznie metodą wykopu otwartego z składowaniem obok wykopu oraz z transportem urobku (z wymianą gruntu) jako wykopy wąskoprzestrzenne, o ścianach pionowych umocnionych systemowym szalunkiem rozporowym przesuwnym, wykop ręczny jedynie przy wcinkach oraz przy odkopywaniu istniejącego uzbrojenia podziemnego.

W miejscach istniejącej infrastruktury technicznej oraz przy wcinkach wykopy wykonywać tylko ręcznie i to po wcześniejszym uzgodnieniu i pod nadzorem gestorów tych urządzeń.

2. Istniejący stan zagospodarowania terenu.

2.1. Istniejąca zabudowa terenu :

Teren objęty opracowaniem obecnie jest częściowo zabudowany i zagospodarowany.

Istniejący pasy drogowy drogi powiatowej jest o nawierzchni utwardzonej o zmiennej szerokości gdzie występuje zabudowa jednorodzinna oraz tereny niezagospodarowane. Prace prowadzone w drodze związane z budową sieci wodociągowej będą wykonane za pomocą przewiertu sterowanego, natomiast w rejonie włączeń, zasuw, hydrantów i załamań wodociągu mechanicznie metodą wykopu otwartego z składowaniem obok wykopu oraz z transportem urobku (z wymianą gruntu) jako wykopy wąskoprzestrzenne, o ścianach

pionowych umocnionych systemowym szalunkiem rozporowym przesuwным, wykop ręczny jedynie przy wcinkach oraz przy odkopywaniu istniejącego uzbrojenia podziemnego.

Grunt nadający się do zagęszczania użyć do zasypania wykopu, a grunt gliniasty, gruz itp. wywieźć. Poszczególne etapy zrealizowane należy zasypywać gruntem sypkim i zagęszczać do wymaganego przez producenta rur stopnia $I_s = 0,95$.

2.2. Istniejące uzbrojenie terenu :

Na trasie projektowanych rurociągów oraz w ich bezpośrednim sąsiedztwie występuje infrastruktura techniczna taka jak; napowietrzna linia energetyczna, kable energetyczne sieć telekomunikacyjna. Teren objęty opracowaniem jest mało zainwestowany, z możliwością dalszej zabudowy.

2.3. Założenia projektowe budowy sieci wodociągowej jako sieć przeciwpożarowa

Budowana sieć wodociągowa Pe 100 SDR 17 \varnothing 110 mm w miejscowości Glinki działka 1001, 940, 944/3, 606/2, 604/1 będzie zatem służyła też jako sieć przeciwpożarowa zapewniająca wydajność wodociągu 5 [dm³/s] przy ciśnieniu w hydrancie zewnętrznym nie mniejszym niż 0,2 MPa przez co najmniej 4 godziny zgodnie z Rozporządzeniem Ministra Spraw Wewnętrznych i Administracji z dnia 24 lipca 2009 r. w sprawie przeciwpożarowego zaopatrzenia w wodę oraz dróg pożarowych.

Projektowana sieć wodociągowa Pe 100 SDR 17 110 mm w miejscowości Glinki działka 1001, 940, 944/3, 606/2, 604/1 zasili w wodę 3 hydranty nadziemne, z możliwością rozbudowy wraz z postępowaniem przekształcania działek rolnych w działki budowlane i powstawaniem budynków. Hydranty zostaną zamontowane w odgałęzieniach od rurociągu głównego zgodnie z częścią graficzną opracowania.

Hydranty zewnętrzne nadziemne zaprojektowano o średnicy dn. 80 mm i wydajności każdy 10 [dm³/s]. Hydranty będą wyposażone w zasuwę odcinającą umożliwiającą odłączenie ich od sieci wodociągowej. Rurociągi, armatura, hydranty i urządzenia wodne muszą spełniać wymogi przepisów przeciwpożarowych obowiązujących w Polsce.

3. Infrastruktura techniczna :

Lokalizację trasy oraz głębokość projektowanego rurociągu wodociągowego wykonać zgodnie z częścią graficzną.

Projektowana budowa sieci wodociągowej nie zmieni istniejącego zagospodarowania działek sąsiednich.

3.1. Teren inwestycji nie jest wpisany do rejestru zabytków.

Zamierzenie inwestycyjne nie wymaga uzyskania decyzji o środowiskowych uwarunkowaniach na jej realizację oraz nie jest sprzeczne z zadaniami wyznaczonymi w ww. zarządzeniach. Przy projektowaniu, realizacji i użytkowaniu inwestycji należy mieć na względzie postanowienia art. 33 ust. 1 ustawy z dnia 16 kwietnia 2004 r. o ochronie przyrody (Dz. U. z 2016 r., poz. 2134 z późn. zm.). Zastosowane rozwiązania technologiczne i materiałowe powinny uwzględniać wymagania przepisów ochrony środowiska.

Lokalizacja planowanej inwestycji nie jest objęta formami ochrony zabytków, o których mowa w art. 7 ustawy z dnia 23 lipca 2003 r. o ochronie zabytków i opiece nad zabytkami (Dz. U. z 2014 r., poz. 1446 z późn. zm.) oraz nie jest objęta ochroną dziedzictwa kulturowego.

Jednakże, zakazy wprowadzone na tego typu obszarach, zgodnie z art. 24, ust. 3 Ustawy z dnia 16.04.2004r. o ochronie przyrody, nie dotyczą realizacji inwestycji celu publicznego.

3.2. Teren inwestycji nie znajduje się w granicach terenu górniczego.

3.3. Na terenie inwestycji nie występują oraz nie przewiduje się żadnych zagrożeń dla środowiska oraz higieny i zdrowia użytkowników projektowanej budowy sieci wodociągowej rozdzielczej.

Rozporządzenie Rady Ministrów z dnia 9 listopada 2010r. w sprawie przedsięwzięć mogących znacząco oddziaływać na środowisko (Dz. U. Nr 213, poz. 1397) *nie zalicza przedmiotowej inwestycji do przedsięwzięć mogących zawsze lub potencjalnie znacząco oddziaływać na środowisko*, ponieważ; projektowana budowa sieci wodociągowej rozdzielczej, nie będzie rurociągiem wodociągowym magistralnym do przesyłania wody oraz przewodem wodociągowym magistralnym doprowadzającym wodę od stacji uzdatniania do przewodów wodociągowych rozdzielczych (§ 3, ust. 1, pkt. 68 ww. rozporządzenia), natomiast będzie siecią wodociągową rozdzielczą zgodnie z normą PN-EN 805:2002 „Zapotrzebowanie w wodę. Wymagania dotyczące systemów zewnętrznych i ich części składowych.”

3.4. Inne dane wynikające ze specyfiki i charakteru inwestycji.

3.4. Ukształtowanie terenu :

Teren posiada naturalnie ukształtowaną różnicę wysokościową, która w wyniku realizacji inwestycji nie ulegnie zmianie.

Zagłębienie rurociągu dostosowano do istniejącego ukształtowania terenu.

Planowana inwestycja nie zmieni aktualnie istniejących stosunków wodnych w tym rejonie, ponieważ kierunek spływu wód powierzchniowych nie zostanie zmieniony, a rowy przydrożne po robotach zostaną odtworzone, natomiast nie przewiduje się zasadniczego ingerowania w istniejące urządzenia melioracji wodnych.

Istniejący pasy drogowy drogi gminnej jest o nawierzchni nieutwardzonej o zmiennej szerokości gdzie występuje zabudowa jednorodzinna oraz tereny niezagospodarowane. Prace prowadzone w drodze związane z budową sieci wodociągowej będą za pomocą wykopów otwartych na odkład.

Grunt nadający się do zagęszczania użyć do zasypania wykopu, a grunt gliniasty, gruz itp. wywieźć. Poszczególne etapy zrealizowane należy zasypywać gruntem sypkim i zagęszczać do wymaganego przez producenta rur stopnia $I_s = 0,95$.

3.5. Obszar oddziaływania

Obszar oddziaływania projektowanej inwestycji zamyka się w granicach działek, na których zlokalizowana jest inwestycja i nie zmienia sposobu zagospodarowania działek sąsiednich.

Określenie obszaru oddziaływania obiektu dokonano o następujące przepisy prawa:

- Rozporządzenie Ministra Infrastruktury z dnia 12 kwietnia 2002 r. w sprawie warunków technicznych jakim powinny odpowiadać budynki i ich,

- Ustawa z dnia 7 lipca 1994 r. – Prawo Budowlane

Całość planowanych robót zlokalizowana jest na działce o nr ew. 1001, 940, 944/3, 606/2, 604/1 obr. Glinki.

Lp.	Działka	Imię i Nazwisko	Adres
1	1001, 940, 944/3,	Gmina Karczew	ul. Warszawska 33 , 05-480 Karczew
2	606/2	Ryszard Sabała	zam. Ostrówek 11A, 05-480 Karczew
3	604/1	Ryszard Gawin	Zam. Glinki 133, 05-480 Karczew

3.6. Warunki geotechniczne posadowienia obiektu.

Zgodnie z Rozporządzeniem Ministra Transportu, Budownictwa i Gospodarki Morskiej z dnia 25 kwietnia 2012 r. w sprawie ustalenia geotechnicznych warunków posadowienia

obiektów budowlanych oraz dla potrzeb ustalenia warunków geotechnicznych przyjęto informację, która określa istniejące zasoby wodne odwiercanych studni na posesjach indywidualnych. Poziom wody gruntowej kształtuje się na poziomie od 3,8 m p.p.t. w zależności od pory roku i natężenia opadów.

Podczas wykonywania badań geotechnicznych odwiertów do głębokości 3,0 m nie stwierdzono występowania wody gruntowej.

Teren objęty projektem budowy sieci wodociągowej stanowi obszar plejstoceniowe grunty tarasu nad zalewowego to piaski średnie lub grube często z domieszką żwiru, w przewadze średni zagęszczone o bardzo korzystnych parametrach wytrzymałościowo - odkształceniowych.

W podłożu projektowanego obiektu tj. sieci wodociągowej występują proste warunki gruntowe. Grunty te najdą się do bezpośredniego posadowienia projektowanego obiektu są to grunty niewysadzinowe zaliczane do grupy nośności podłoża G1 – I kategorii geotechnicznej.

III. OPIS TECHNICZNY BUDOWY SIECI WODOCIĄGOWEJ

1. CZĘŚĆ OGÓLNA:

1.1. Podstawa opracowania.

- Rozporządzenie Ministra Spraw Wewnętrznych i administracji z dnia 24 lipca 2009 r. w sprawie przeciwpożarowego zaopatrzenia w wodę oraz dróg pożarowych,
- Ustawa z dnia 7 czerwca 2001 r. o zbiorowym zaopatrzeniu w wodę i zbiorowym odprowadzaniu ścieków,
- Rozporządzenie Ministra infrastruktury z dnia 2 września 2004 r. w sprawie szczegółowego zakresu i formy dokumentacji projektowej, specyfikacji technicznych wykonania i odbioru robot budowlanych oraz programu funkcjonalno – użytkowego,
- Ustawa z dnia 7 lipca 1994 r. Prawo budowlane
- zlecenie inwestora,
- mapa zasadnicza do celów projektowych w skali 1:500,
- wizja lokalna w terenie wraz z inwentaryzacją,
- uzgodnienia robocze z inwestorem i zarządcą pasów drogowych,
- obowiązujące przepisy szczegółowe i normy,
- decyzja o ustaleniu lokalizacji inwestycji celu publicznego,
- warunki techniczne włączenia do sieci wodociągowej,
- opinia Zespołu Uzgadniania Dokumentacji w Otwocku.

1.2. Przedmiot, zakres i cel realizacji inwestycji.

Przedmiotem opracowania jest budowa sieci wodociągowej:

Projektuje się budowę sieci wodociągowej z rur PE Ø 110 mm na ciś. 1,0 MPa (SDR17 PN10) długości 607,00 m łączonych elektrooporowo z armaturą żeliwną.

Celem realizacji przedmiotowej inwestycji jest potrzeba wykonania przyłączy wodociągowych na teren istniejących i projektowanych działek budowlanych.

1.3. Opis istniejącego zagospodarowania terenu oraz jego zmian.

Teren objęty opracowaniem jest częściowo zabudowany i zagospodarowany, aktualnie w tym rejonie zlokalizowane są budynki w zabudowie rozproszonej (kolonijnej). Stan istniejący akceptuje się w całości do zachowania. Nie zachodzi potrzeba przekładania uzbrojenia podziemnego i nadziemnego, oraz wyburzeń kubaturowych.

1.4. Lokalizacja projektowanej budowy sieci wodociągowej.

Trasę rurociągu zaprojektowano w istniejącym pasie drogowym drogi powiatowej.

1.5. Miejsce włączenia się do istniejącego systemu sieci wodociągowej rozdzielczej.

Projektowana budowa sieci wodociągowej zostanie włączona (miejsce wcinki) do istniejącego wodociągu Pe 100 SDR 17 110 mm (działki nr 606/2) oraz w drugim punkcie do istniejącego wodociągu Pe 100 SDR 17 110 mm (działki nr 940, 604/1) . Sieć wodociągowa będzie wykonana na działkach 1001, 940, 944/3, 606/2, 604/1 (obręb Glinki) i zostanie na niej zamontowane 3 hydranty nadziemne.

1.6. Rozwiązanie komunikacji i transportu.

Do celów budowy wykorzystać istniejące drogi i dojazdy. Nie zachodzi potrzeba budowy czasowych dróg dojazdowych.

1.7. Bilans terenu i mas ziemnych

Rurociągi należy obsypywać i zasypywać dowiezionym gruntem piaszczystym wraz z mechanicznym zagęszczeniem do osiągnięcia współczynnika 0,95. Po zasypaniu wykopów należy odbudować pobocza, skarpy, rowy oraz inne elementy pasa drogowego.

1.8. Wpływ inwestycji na środowisko.

Realizacja i eksploatacja danej inwestycji nie stwarza jakichkolwiek zagrożeń dla środowiska. Technologia wykonywania robót ziemnych oraz montażowych została przyjęta w taki sposób, że ingerencja w środowisko jest tylko w zakresie niezbędnym do realizacji przedsięwzięcia. Dzięki budowie sieci wodociągowej rozdzielczej nie będzie potrzeby wykonywania studni kopanych lub wierconych na terenach istniejących i projektowanych działek budowlanych.

IV. CZĘŚĆ TECHNOLOGICZNA SIECI WODOCIĄGOWEJ

1. Wytyczne technologiczne rozbudowy sieci wodociągowej rozdzielczej.

Budowę sieci wodociągowej zaprojektowano z rur PE Ø 110 mm na ciś. 1,0 MPa (SDR17 PN10) długości 607,00 m łączonych elektrooporowo z armaturą żeliwną w tym hydranty nadziemne p.poż. Ø 80 mm oraz zasuwy liniowe odcinające wraz z ich obudową i skrzynkami ulicznymi.

Ze względu na zabudowę typu kolonijnego, na tym etapie zaprojektowano hydranty p.poż. w odległości 150 m od siebie.

Budowana sieć wodociągowa Pe 100 SDR 17 Ø 110 mm na działkach 1001, 940, 944/3, 606/2, 604/1 obr. Glinki będzie zatem służyła też jako sieć przeciwpożarowa zapewniająca wydajność wodociągu 5 [dm³/s] przy ciśnieniu w hydrancie zewnętrznym nie mniejszym niż 0,2 MPa przez co najmniej 4 godziny zgodnie z Rozporządzeniem Ministra Spraw Wewnętrznych i Administracji z dnia 24 lipca 2009 r. w sprawie przeciwpożarowego zaopatrzenia w wodę oraz dróg pożarowych.

Projektowana sieć wodociągowa Pe 100 SDR 17 Ø 110 mm na działkach 1001, 940, 944/3, 606/2, 604/1obr. Glinki zasili w wodę 3 hydranty nadziemne. Hydranty zostaną zamontowane w odgałęzieniach od rurociągu głównego zgodnie z częścią graficzną opracowania.

Hydranty zewnętrzne nadziemne zaprojektowano o średnicy dn. 80 mm i wydajności każdy 10 [dm³/s]. Hydranty będą wyposażone w zasuwy odcinające umożliwiające odłączenie ich od sieci wodociągowej. Rurociągi, armatura, hydranty i urządzenia wodne muszą spełniać wymogi przepisów przeciwpożarowych obowiązujących w Polsce.

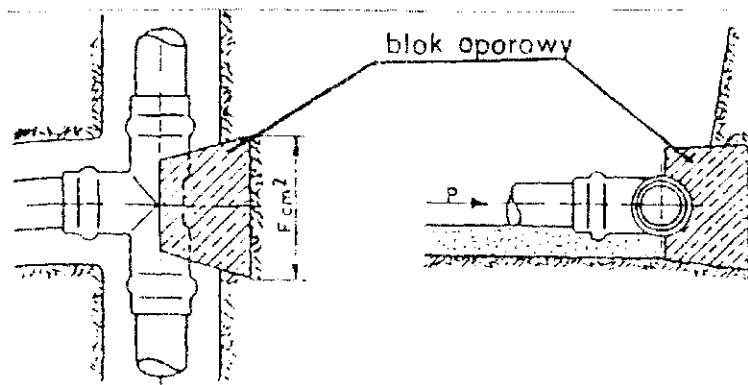
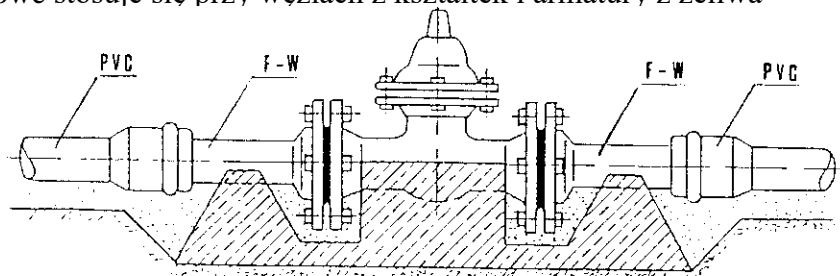
Łączenie rur metodą zgrzewania elektrooporowego.

Trasę, wymiary, odległości projektowanego rurociągu od miejsc charakterystycznych podano na projekcie zagospodarowania terenu i profilu podłużnym, a rozwinięcie na schematach węzłów.

2. Sposób wykonania bloków oporowych na sieci wodociągowej.

Bloki oporowe wykonać zgodnie z częścią opisową j/n tj. tak aby tylna ściana bloku oraz stopa oparta była o rodzimy nienaruszony grunt. Przy betonowaniu nie stosować przerw roboczych. Blok oporowy powinien być odsunięty od przewodu około 10 cm, a przestrzeń ta wypełniona betonem C12/15 oddzielonym od bloku zasadniczego przekładką 2xpapa. Wylewkę z betonu wykonać po uprzednim zabezpieczeniu (owinięciu) przewodu np. 2 x paskiem folii.

BLOKI PODPOROWE STOSUJE SIĘ PRZY WĘZIACH Z KSZTAŁTEK I ARMATURY Z ŻELWA



3. Próba szczelności i dezynfekcja sieci wodociągowej.

Po ułożeniu przewodu należy wykonać próbę wytrzymałości rur i szczelności złącz. Próbę ciśnieniową przeprowadzić zgodnie z normą PN - 81/B - 10725 „Wodociągi. Przewody zewnętrzne. Wymagania i badania przy odbiorze” oraz BN - 82/9192 - 06 „Wodociągi wiejskie. Szczelność przewodów układanych metodą bez odkrywki”. Wymagania i badania przy odbiorze”. Po przeprowadzeniu płukania wodą z wodociągu istniejącego wykonać dezynfekcję wprowadzając w rurociąg 3% roztwór podchlorynu sodu. Po 24 godzinach przewód należy przepłukać ponownie czystą wodą celem usunięcia nadmiaru chloru. Dokonać analizy bakteriologicznej wody przez akredytowaną jednostkę badawczą. Jeżeli wynik badania wody

będzie pozytywny, nowo wybudowany przewód może być podłączony do czynnej sieci wodociągowej.

4. Wykopy.

Wykopy wykonywać :

- mechanicznie w systemowym szalunku rozporowym przesuwnym, z wywozem urobku.
- ręcznie na odkład w miejscu skrzyżowań z istn. uzbrojeniem oraz przy wcinkach,
- w sposób szczególnie ostrożny i tylko ręcznie wykonywać wykopy w miejscach skrzyżowania z istniejącym uzbrojeniem podziemnym, po uprzednim uzgodnieniu i pod nadzorem gestora przedmiotowego urządzenia.

Zasypkę wykopów wykonywać :

- ręcznie do wysokości 30cm ponad wierzch rury gruntem piaszczystym dowiezionym i dalej mechanicznie warstwami z jednoczesnym zagęszczaniem.

5. Podstawowe wytyczne do przestrzegania w trakcie wykonawstwa:

- rury z PE (wodociągowe) montować przy temp. +5° - 30°C,
- w przypadku możliwości zagrożenia kontaktem rur z materiałami takimi jak smoła czy asfalt należy je zabezpieczyć przed negatywnym wpływem tych substancji poprzez np. zainstalowanie rury osłonowej lub owinięcie grubą folią polietylenową,
- podłoże wyprofilować tak, aby rura spoczywała na nim min. 1/4 całej powierzchni,
- przekopanie wykopu wypełnić gruntem piaszczystym dobrze zagęszczonym,
- utrzymać kontrolę wykonania podłoża, dno wykopu bez kamieni, gruzu, korzeni,
- rurociąg układać bezpośrednio na gruncie jedynie w miejscu występowania piasków lub żwirów (gruntów piaszczystych),
- zasypkę wykopów wykonywać wraz z mechanicznym zagęszczeniem, gruntem piaszczystym, w tym ręcznie do wysokości 30 cm ponad wierzch rury,
- wskazana jest realizacja sieci odcinkami dziennego wykonania z jednoczesnym zasypaniem wykopu (wyklucza się potrzebę wykonywania mostków przejazdowych i kładek dla pieszych celem dojścia do działek oraz wjazdu na grunty rolne),
- przed rozpoczęciem robót ziemnych należy uzgodnić istniejące uzbrojenie podziemne z instytucjami eksploatującymi te urządzenia,
- na skrzyżowaniach projektowanego rurociągu z istniejącymi kablami należy na nich założyć osłony dzielone typu „AROTA”,
- należy uzyskać zgodę na zajęcie pasa drogowego oraz prowadzenie w nim robót od zarządcy drogi,

- wejście na grunty osób fizycznych lub prawnych uzgodnić z ich właścicielami,
- teren po robotach uporządkować i doprowadzić do należytego stanu (odbudować wszystkie elementy pasa drogowego oraz urządzeń melioracji wodnej),
- w czasie prowadzenia robót należy zabezpieczyć wykopy oraz oznakować drogi w sposób uzgodniony z zarządcą dróg,
- po dokonaniu każdego robót montażowych „zanikowych” przed zasypaniem należy dokonać inwentaryzację geodezyjną.

Niniejsze opracowanie dotyczy zagadnień organizacji i technologii budowy oraz wbudowania podstawowych elementów sieci. Przewidziany w projekcie sposób wykonania może służyć jako ogólne wytyczne do prowadzenia budowy i ma na celu zwrócenie uwagi na trudności wykonawstwa.

Budowę należy rozpocząć od robót przygotowawczych tj.:

- wytyczenia trasy,
- sprawdzenia rzędnych terenu w charakterystycznych miejscach,
- przygotowania podstawowego zaplecza budowy,
- wykonania kontrolnych odkrywek w miejscu występowania istniejącego uzbrojenia,
- zdjęcia i zhałdowania humusu, który po zakończeniu budowy należy użyć do zagospodarowania terenu i robót porządkowych,

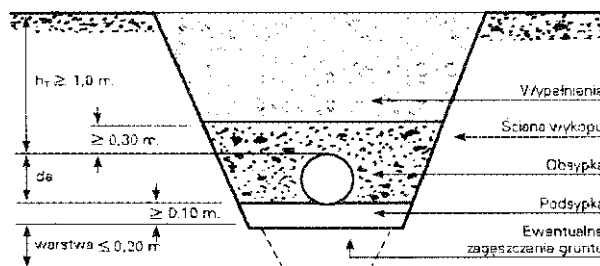
6. Wzmacnianie podłoża:

Wzmacnianie podłoża może być zrealizowane przez wykonanie ławy żwirowo-piaskowej (z pospółki) o wysokości 0,20 m (po zagęszczeniu) w przypadku gdy wykop został wykonany za głęboko. Warstwa wyrównawcza (niezagęszczona), na którą jest położona rura nie jest uważana za wzmocnienie.

7. Układanie i podpieranie rur oraz zasypka wykopu i podsypka :

a) ogólne wytyczne:

- rury muszą być układane tak, żeby podparcie ich było jednolite,



-zwrócić szczególną uwagę na zabezpieczenie rur przed przemieszczeniem podczas wypełniania wykopu, zagęszczania gruntu i przejeżdżania ciężkiego sprzętu wykonawcy.

b) zasypka wykopu :

-zasypka musi być wykonana z materiałów i w taki sposób by spełniała wymagania struktury nad rurociągiem (odpowiednio dla drogi, chodnika czy terenów zielonych). Nie można używać dużych kamieni i głazów narzutowych.

c) podsypka :

-nie powinny występować cząstki o wymiarach $> 20\text{mm}$,

-materiał nie może być zmrożony,

-nie może być ostrych kamieni lub innego łamanego materiału,

-poziom podłoża wykonać tak, by rurociągi mogły być układane bezpośrednio na nim,

-wysokość podsypki powinna normalnie wynosić 15 cm,

-jeżeli w dnie wykopu występują kamienie o wielkości powyżej 60 mm lub podłoże jest skalne, wysokość podsypki powinna wzrosnąć o 5 cm.

d) obsypka rurociągu:

-obsypka rury powinna być wykonana natychmiast po inspekcji i zatwierdzeniu zakończonego posadowienia,

-obsypka przewodu musi być prowadzona aż do wykonania grubości warstwy przynajmniej 0,30 m (po zagęszczeniu) powyżej wierzchu rury,

-materiał służący do wypełnienia musi spełniać te same warunki co materiał do wykonywania podłoża,

-wypełnienie dookoła rurociągu musi być wykonane żwirem, piaskiem lub gruntem piaszczystym z wykopu, jeśli ten grunt spełnia powyższe wymagania, inne materiały np. rodzima glina nie mogą być użyte,

-obsypka rury musi być tak wykonana, aby przewód nie uległ zniszczeniu lub przesunięciu, unikać pustych przestrzeni pod rurą,

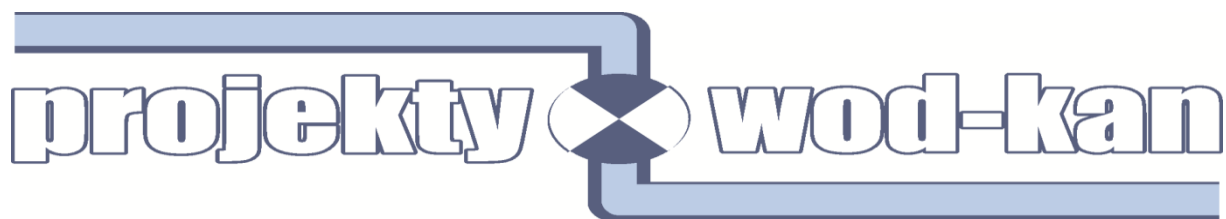
-pierwsza warstwa aż do osi rury powinna być zagęszczana ostrożnie, ażeby uniknąć uniesienia rury, wskazany sprzęt zagęszczający, który może pracować w tym samym czasie po obu stronach przewodu.

8. UWAGI KOŃCOWE:

1) Całość robót wykonać zgodnie z częścią graficzną i „Warunkami technicznymi wykonania i odbioru robót budowlano - montażowych” tom II - „Instalacje sanitarne i przemysłowe” oraz zgodnie z „Warunkami technicznymi wykonania i odbioru rurociągów z tworzyw

sztucznych" opracowanych przez Polską Korporację Techn. Sanit. S.G.G. i K. przy współpracy z M.G.P. i B. Oraz C.O.B.R. Tech. Inst. „Instal”.

- 2) Wszystkie urządzenia i materiały powinny posiadać certyfikat lub deklarację zgodności oraz certyfikat zgodności na znak bezpieczeństwa.
- 3) Wszelkie zmiany w technologii wykonania tylko i wyłącznie za zgodą autora opracowania i Inwestora.
- 4) W czasie budowy zachować wymagane w/g normy PN-75/E-05100 odległości od skrajnego, czynnego przewodu istniejącej linii napowietrznej. W innym przypadku dokonać czasowego wyłączenia linii energetycznych, a w przypadku braku takiej możliwości roboty wykonywać ręcznie.
- 5) Warunkiem dokonania odbioru końcowego jest wykonanie inwentaryzacji geodezyjnej powykonawczej.
- 6) Bezwzględnie przed rozpoczęciem robót dokonać odkrywek istniejącego uzbrojenia. Rozpoczęcie robót musi być poprzedzone wywiadem środowiskowym celem wykluczenia uszkodzenia podziemnego nie wykazanego na podkładzie geodezyjnym.
- 7) Projektant nie ponosi odpowiedzialności za istniejące podziemne i nadziemne uzbrojenie terenu nie wykazane przez służby geodezyjne na podkładzie geodezyjnym lub zlokalizowane niezgodnie z rzeczywistym stanem w terenie.



MARIUSZ MURAWSKI
ul. Pogodna 29 C m.1, 15-365 Białystok
NIP 759 – 163 -42 -13, REGON 382463149
Tel. 663 369 341 murawskimariusz@gazeta.pl

INFORMACJA DOTYCZĄCA BEZPIECZEŃSTWA I OCHRONY ZDROWIA

OBIEKT: Budowa sieci wodociągowej PE 100 SDR 17 Ø 110 mm na terenie działek nr ewid. 1001, 940, 944/3, 606/2, 604/1 z obrębu Glinki, gm. Karczew

Kategoria obiektu: XXVI – sieci, jak: elektroenergetyczne, telekomunikacyjne, gazowe, ciepłownicze, wodociągowe, kanalizacyjne oraz rurociągi przesyłowe.

ADRES BUD.: Gmina Karczew miejscowość Glinki działki 1001, 940, 944/3, 606/2, 604/1 obr. Glinki

INWESTOR: Gmina Karczew

ul. Warszawska 28

05-480 Karczew

Funkcja	Imię i Nazwisko	Specjalność	Uprawnienia projektowe	Data	Podpis
Projektant:	Adam Skrodzki	Sieci i inst.sanit.	PDL/0072/PWOS/15	14.10.2020	
Współpraca:	Mariusz Murawski	-	-	14.10.2020	
Sprawdzający:	Marcin Harasimowicz	Sieci i inst.sanit.	PDL/0148/POOS/09	14.10.2020	

1. Nazwa i adres obiektu budowlanego :

Budowa sieci wodociągowej Pe 100 SDR 17 Ø 110 mm na terenie działek nr ewid. 1001, 940, 944/3, 606/2, 604/1 z obrębu Glinki, gm. Karczew.

2. Nazwa inwestora oraz jego adres :

Gmina Karczew

ul. Warszawska 28

05-480 Karczew

3. Imię i nazwisko oraz adres projektanta, sporządzającego informację

CZĘŚĆ OPISOWA INFORMACJI DOTYCZĄCEJ BEZPIECZEŃSTWA I OCHRONY ZDROWIA

1. Zakres robót dla całego zamierzenia budowlanego oraz kolejność realizacji poszczególnych obiektów.

1.1. Zakres robót :

Przedmiotem niniejszego opracowania jest budowa ;

-sieci wodociągowej z rur Pe 100 SDR 17 Ø 110 mm na terenie działek nr ewid. 1001, 940, 944/3, 606/2, 604/1 z obrębu Glinki, gm. Karczew o długości L = 607,00.

Zakres robót obejmuje wykonanie robót ziemnych oraz robót montażowych.

Projektowana budowa sieci wodociągowej z rur Pe 100 SDR 17 Ø 160 mm na terenie działek nr ewid. 1001, 940, 944/3, 606/2, 604/1 z obrębu Glinki, gm. Karczew obejmie swoim zakresem możliwość wykonania przyłączy wodociągowych na teren istniejących i projektowanych działek przeznaczonych pod budownictwo.

1.2. Kolejność wykonywania robót :

- 1) wykonanie odkrywek istniejącego uzbrojenia infrastruktury technicznej podziemnej,
- 2) wykonanie robót ziemnych - wykopy, montaż rurociągów wraz z armaturą,
- 3) próba szczelności oraz badania wody dla sieci wodociągowej ,
- 4) zasypanie wykopów wraz z ich zagęszczeniem,
- 5) przywrócenie terenu do należytego stanu (odbudowa terenu po robotach).

2. Wykaz istniejących obiektów budowlanych.

-na trasie projektowanych rurociągów oraz w ich bezpośrednim sąsiedztwie występuje infrastruktura techniczna taka jak; napowietrzna linia energetyczna, istniejące kable energetyczne,

3. Elementy zagospodarowania terenu, które mogą stwarzać zagrożenie bezpieczeństwa i zdrowia ludzi.

Roboty budowlano montażowe wykonywane będą generalnie w wydzielonych pasach drogowych. Ze względów, o których mowa w pkt. 2 tj. istniejąca linia energetyczna może stwarzać zagrożenie bezpieczeństwa i zdrowia ludzi.

4. Przewidywane zagrożenia występujące podczas realizacji robót budowlanych, ich skala rodzaj, miejsce i czas występowania.

Zgodnie z Rozporządzenia Ministra Infrastruktury z dnia 23 czerwca 2003 roku w sprawie informacji dotyczącej bezpieczeństwa i ochrony zdrowia oraz planu bezpieczeństwa i ochrony zdrowia (Dz.U. Nr 120, poz.1126) przewidywane zagrożenia wystąpią *w czasie i w miejscu* wykonywania robót, w szczególności :

- wykonywania wykopów o ścianach pionowych bez rozparcia o głębokości większej niż 1,5m (§ 6, pkt. 1, lit. a wyżej wymienionego Rozporządzenia),
- robót wykonywanych pod lub w pobliżu przewodów linii elektroenergetycznych, w odległości liczonej poziomo od skrajnych przewodów, mniejszej niż 3,0 m dla linii o napięciu znamionowym nieprzekraczającym 1 kV (§6, pkt. 1, lit. k wyżej wymienionego Rozporządzenia)
- robót związanych z wykonywaniem przejść rurociągów pod przeszkodami metodami: tunelową, przecisku lub podobnymi (§ 6, pkt. 6, lit. b wyżej wymienionego Rozporządzenia)

Skala i rodzaj przewidywanych zagrożeń podczas realizacji robót budowlanych :

- osuwanie się ziemi,
- niebezpieczeństwo wpadnięcia pracownika do wykopu,
- wpadnięcie do wykopu koparki i innego sprzętu,
- upadek pracownika,
- upuszczenie narzędzia roboczego lub materiału,
- upadek montowanego elementu lub innego materiału budowlanego,
- przygniecenie pracownika.

5. Sposób prowadzenia instruktażu pracowników przed przystąpieniem do realizacji robót szczególnie niebezpiecznych.

Zatrudnieni pracownicy powinni być przeszkoleni w zakresie prowadzonych robót i świadomi zagrożeń występujących przy realizacji przedmiotowej budowy.

Pracownicy powinni zostać zapoznani z Rozporządzeniem Ministra Infrastruktury z dnia 6 lutego 2003 r. w sprawie bezpieczeństwa i higieny pracy podczas wykonywania robót budowlanych (Dz.U. Nr 47, poz. 401).

Za przeszkolenie pracowników odpowiedzialny jest Kierownik budowy. Przed rozpoczęciem realizacji robót (szczególnie ziemnych) należy przeprowadzić instruktaż pracowników i każdorazowo omówić zasady postępowania w przypadku występowania zagrożenia.

W tym celu należy organizować odprawy robocze i instruktaż stanowiskowy.

6. Środki techniczne i organizacyjne zapobiegające niebezpieczeństwom wynikającym z wykonywania robót budowlanych w strefach szczególnego zagrożenia zdrowia lub w ich sąsiedztwie, w tym zapewniających bezpieczną i sprawną komunikację, umożliwiającą szybką ewakuację na wypadek zagrożeń.

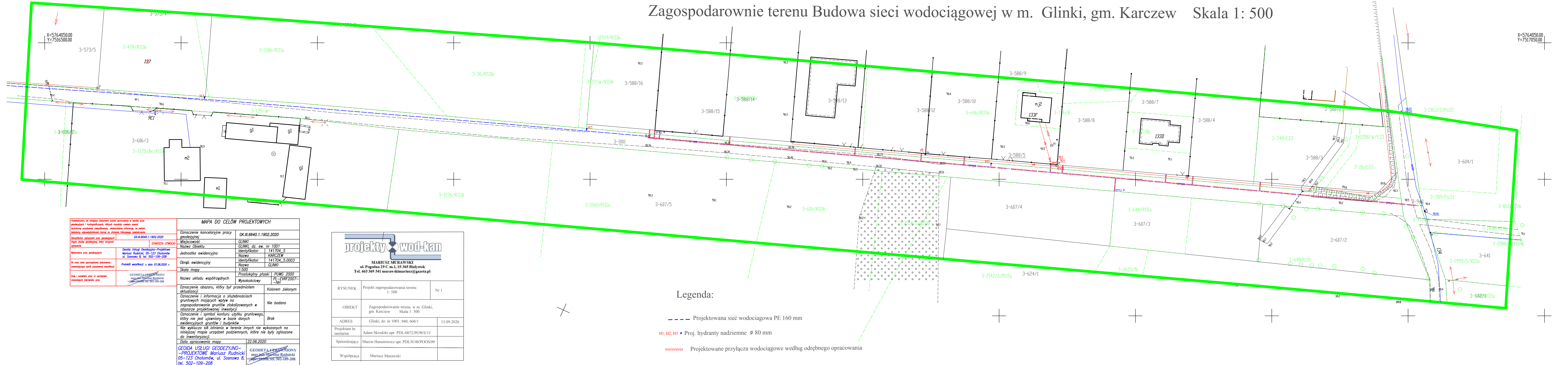
Miejsce, w którym w danym dniu prowadzone są roboty należy wygrodzić oraz oznakować. Plac budowy powinien być uporządkowany i odpowiednio zagospodarowany a dojścia i dojazdy trwale wydzielone oraz przejezdne.

Ponadto:

- sprawdzać stosowanie przez pracowników przydzielonych środków ochrony indywidualnej jak kaski, odpowiednie obuwie, okulary, rękawice ochronne, linki i szelki zabezpieczające, a także asekurację przez osoby towarzyszące,
- prowadzić wzmożony nadzór, a wykonywanie zadania powierzyć sprawdzonym i doświadczonym pracownikom,
- określić miejsca i sposób oznaczenia dróg komunikacyjnych i ewakuacyjnych,
- oznakowanie placu budowy wykonać zgodnie z zatwierdzonym „Projektem organizacji robót na czas budowy”,
- zastosować drabiny dla potrzeb wejścia i wyjścia z wykopu,
- w przypadku potrzeby zapewnienia przejścia przez wykop stosować kładki z balustradą,
- zadania robocze zaplanować w taki sposób, żeby na koniec dnia roboczego nie pozostawiać otwartych wykopów,
- na placu budowy posiadać apteczkę ze środkami pierwszej pomocy, -materiały wbudowywać wg. planu dziennego wykonania, -zapewnić podstawowe warunki B.H.P.,
- zabezpieczyć dokumenty formalno prawne przed zniszczeniem,
- urządzenia zasilane prądem elektrycznym zabezpieczyć przed porażeniem pracowników i otoczenia (zerowanie zgodnie z przepisami w tej mierze), a ich użytkowników przeszkolić w ich obsłudze, urządzenia te i sieć elektryczna winna być zabezpieczona przed dostępem osób nieupoważnionych,
- wykopy wykonywać ze szczególną ostrożnością z zachowaniem skarp zgodnie z normą lub szalunku dla wykopu wąsko przestrzennego,

W związku z powyższym na kierowniku budowy będzie ciążyć opracowanie planu "BIOZ", zgodnie z w. / wym. rozporządzeniem.

Zagospodarowanie terenu Budowa sieci wodociągowej w m. Glinki, gm. Karczew Skala 1: 500

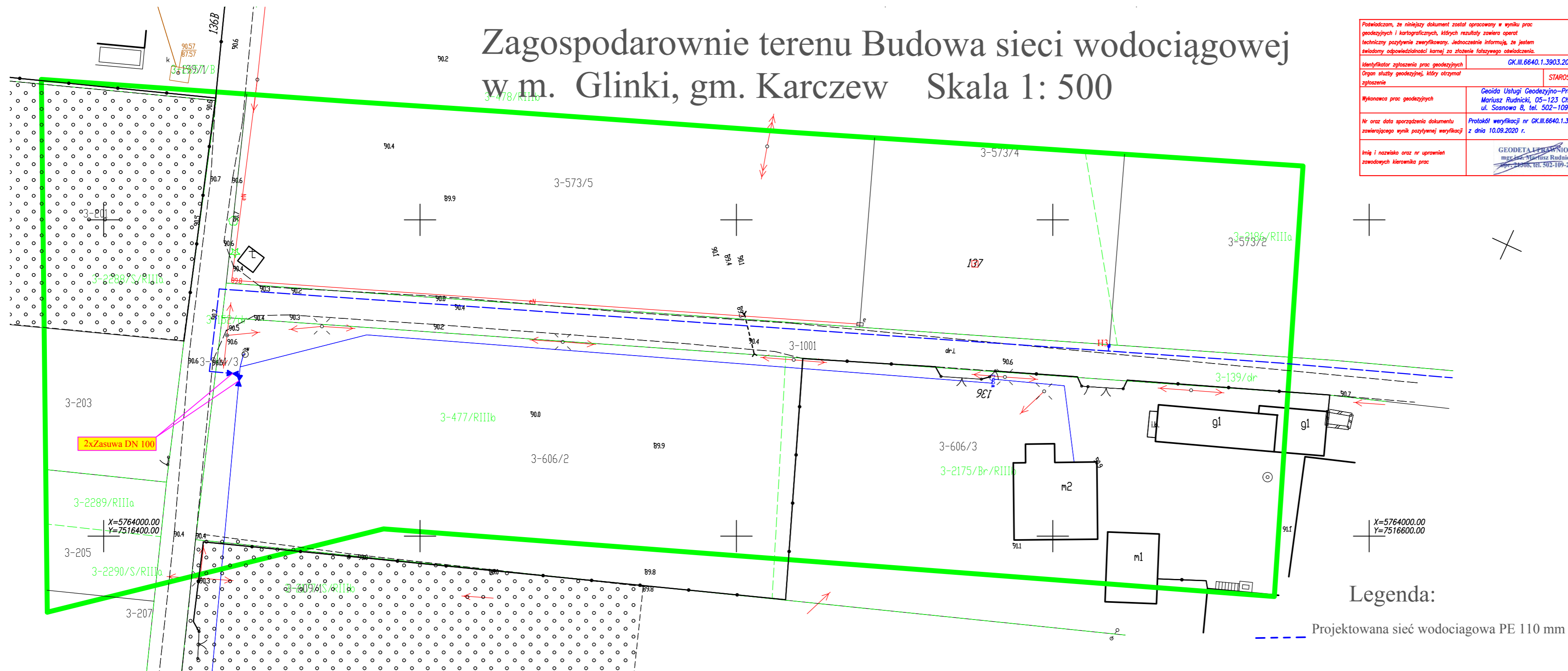


MAPA DO CELÓW PROJEKTOWYCH	
Pobudowanym, że niniejszy dokument został opracowany w wyniku prac geodezyjnych i kartograficznych. Wszelkie rezultaty zawiera opisy techniczny pożyteczny z uwzględnieniem informacji, że jestem świadomy odpowiedzialności karnej za złożenie fałszywego oświadczenia.	
Identyfikator zgłoszenia prac geodezyjnych	GK.III.6640.1.1902.2020
Organ służby geodezyjnej, który otrzymał zgłoszenie	STAROSTA OTWOCKI
Wykonawca prac geodezyjnych	Geoida Usługi Geodezyjno-Projektowe Mariusz Rudnicki, 05-123 Chotomów ul. Sosnowa 8, tel. 502-109-208
Nr oraz data sporządzenia dokumentu zawierającego wyniki pożytecznej wytyczki	Protokół wytyczki z dnia 07.08.2020 r.
Imię i nazwisko oraz nr uprawnień zawodowych kierownika prac	GEODETA PRACOWNIK mgr inż. Mariusz Rudnicki ul. Sosnowa 8, tel. 502-109-208
Oznaczenie kancelaryjne pracy geodezyjnej GK.III.6640.1.1902.2020	
Miejscowość GLINKI	
Nazwa obiektu Glinki, dz. ew. nr 1001	
Jednostka ewidencyjna Nazwa KARCZEW	
Obieg ewidencyjny Nazwa GLINKI	
Skala mapy 1:500	
Nazwa układu współrzędnych Prostokątny płaski PUWG 2000 Wysokościowy PL-EVRF2007-NH	
Oznaczenie obszaru, który był przedmiotem aktualizacji Kolorem zielonym	
Oznaczenie i informacja o służebnościach gruntowych mających wpływ na zagospodarowanie gruntów zlokalizowanych w obszarze projektowanej inwestycji Nie badano	
Oznaczenie i symbol konturu użytku gruntowego, który nie jest ujawniony w bazie danych ewidencyjnych gruntów i budynków Brak	
nie wyklucza się istnienia w terenie innych nie wykazanych na niniejszej mapie urządzeń podziemnych, które nie były zgłoszone do inwentaryzacji.	
Data opracowania mapy 22.06.2020	
GEOIDA USŁUGI GEODEZYJNO-PROJEKTOWE Mariusz Rudnicki 05-123 Chotomów, ul. Sosnowa 8, tel. 502-109-208	

projekty wod-kan		
MARIUSZ MURAWSKI ul. Pogodna 29 C m.1, 15-365 Białystok Tel. 663 369 341 murawskimariusz@gazeta.pl		
RYSUNEK	Projekt zagospodarowania terenu 1: 500	Nr 1
OBIEKT	Zagospodarowanie terenu w m. Glinki, gm. Karczew Skala 1: 500	
ADRES	Glinki, dz. nr 1001, 940, 604/1	15.09.2020
Projektant br. sanitarna	Adam Skrodzki upr. PDL/0072/POWS/15	
Sprawdzający	Marcin Harasimwicz upr. PDL/0148/POOS/09	
Współpraca	Mariusz Murawski	

- Legenda:**
- Projektowana sieć wodociągowa PE 160 mm
 - H1, H2, H3 • Proj. hydranty nadziemne ϕ 80 mm
 - xxxxxxx Projektowane przyłącza wodociągowe według odrębnego opracowania

Zagospodarownie terenu Budowa sieci wodociągowej w m. Glinki, gm. Karczew Skala 1: 500



Podświadczam, że niniejszy dokument został opracowany w wyniku prac geodezyjnych i kartograficznych, których rezultaty zawiera operat techniczny poświadczony zweryfikowany. Jednocześnie informuję, że jestem świadomy odpowiedzialności karnej za złożenie fałszywego oświadczenia.

Identyfikator zgłoszenia prac geodezyjnych: GK.III.6640.1.3903.2020
Organ służby geodezyjnej, który otrzymał zgłoszenie: STAROSTA OTWOCKI

Wykonawca prac geodezyjnych: Geoida Usługi Geodezyjno-Projektowe Mariusz Rudnicki, 05-123 Chotomów ul. Sosnowa 8, tel. 502-109-208

Nr oraz data sporządzenia dokumentu zawierającego wynik pozytywnej weryfikacji: Protokół weryfikacji nr GK.III.6640.1.3903.2020_2 z dnia 10.09.2020 r.

Imię i nazwisko oraz nr uprawnień zawodowych kierownika prac: GEODETA UPRAWNIENY mgr inż. Mariusz Rudnicki nr. 21408, tel. 502-109-208

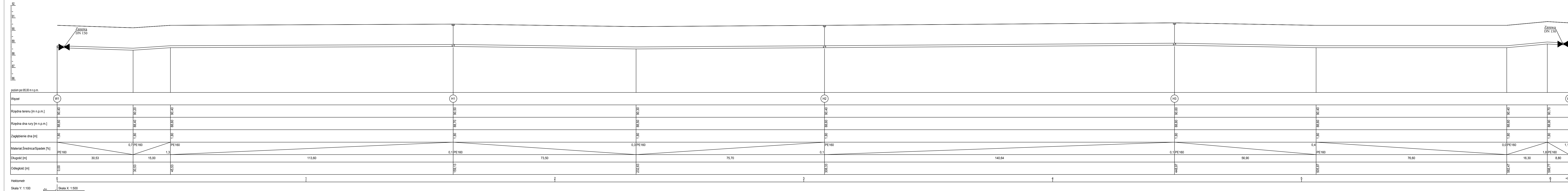
MAPA DO CELÓW PROJEKTOWYCH	
Oznaczenie kancelaryjne pracy geodezyjnej	GK.III.6640.1.3903.2020
Miejscowość	GLINKI
Nazwa Obiektu	GLINKI, dz. ew. nr 1001
Jednostka ewidencyjna	Identyfikator 141704_5
	Nazwa KARCZEW
Obręb ewidencyjny	Identyfikator 141704_5.0003
	Nazwa GLINKI
Skala mapy	1:500
Nazwa układu współrzędnych	Prostokątny płaski PUWG 2000
	Wysokościowy PL-EVRF2007-NH
Oznaczenie obszaru, który był przedmiotem aktualizacji	Kolorem zielonym
Oznaczenie i informacja o służebnościach gruntowych mających wpływ na zagospodarowanie gruntów zlokalizowanych w obszarze projektowanej inwestycji	Nie badano
Oznaczenie i symbol konturu użytku gruntowego, który nie jest ujawniony w bazie danych ewidencyjnych gruntów i budynków	Brak
Nie wyklucza się istnienia w terenie innych nie wykazanych na niniejszej mapie urządzeń podziemnych, które nie były zgłoszone do inwentaryzacji.	
Data opracowania mapy	18.08.2020
GEOIDA USŁUGI GEODEZYJNO-PROJEKTOWE Mariusz Rudnicki 05-123 Chotomów, ul. Sosnowa 8, tel. 502-109-208 GEODETA UPRAWNIENY mgr inż. Mariusz Rudnicki nr. 21408, tel. 502-109-208	

projekty wod-kan

MARIUSZ MURAWSKI
ul. Pogodna 29 C m.1. 15-365 Białystok
Tel. 663 369 341 murawskimariusz@gazeta.pl

RYSUNEK	Projekt zagospodarowania terenu 1: 500	Nr 2
OBIEKT	Zagospodarowanie terenu w m. Glinki, gm. Karczew Skala 1: 500	
ADRES	Glinki, dz. nr 1001, 944/3	15.09.2020
Projektant br. sanitarna	Adam Skrodzki upr. PDL/0072/POWS/15	
Sprawdzający	Marcin Harasimwicz upr. PDL/0148/POOS/09	
Współpraca	Mariusz Murawski	

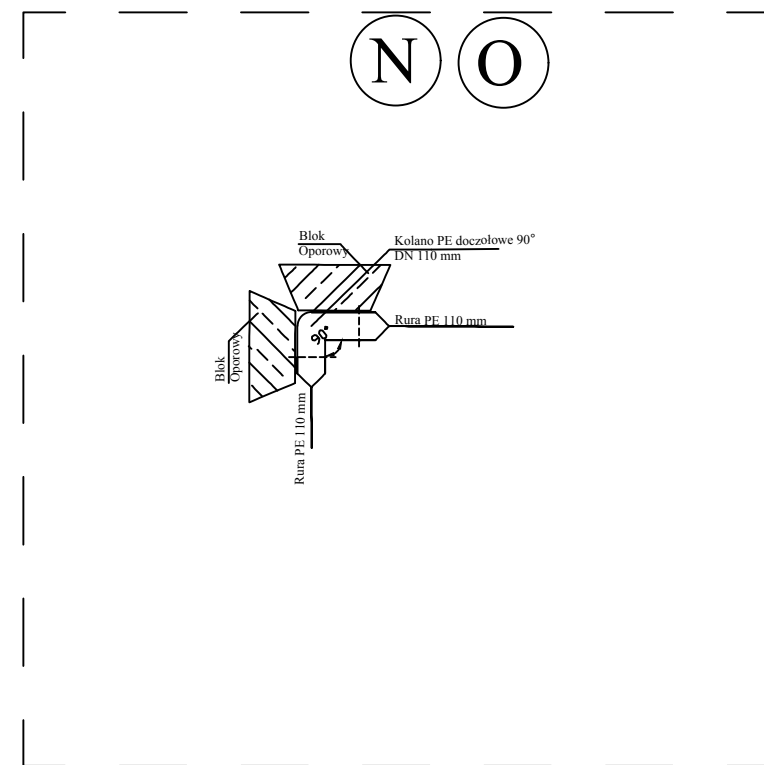
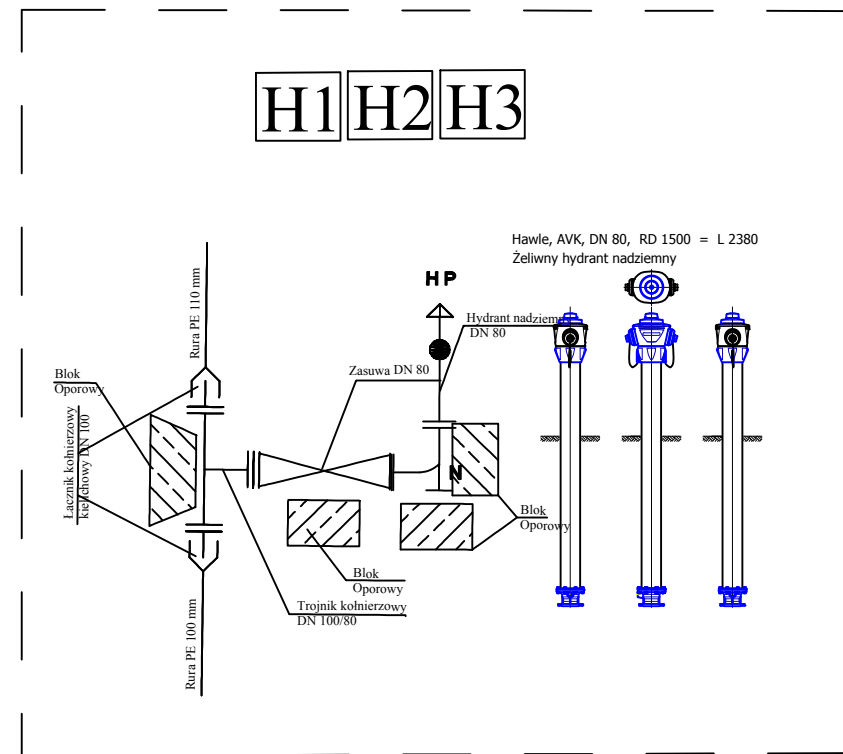
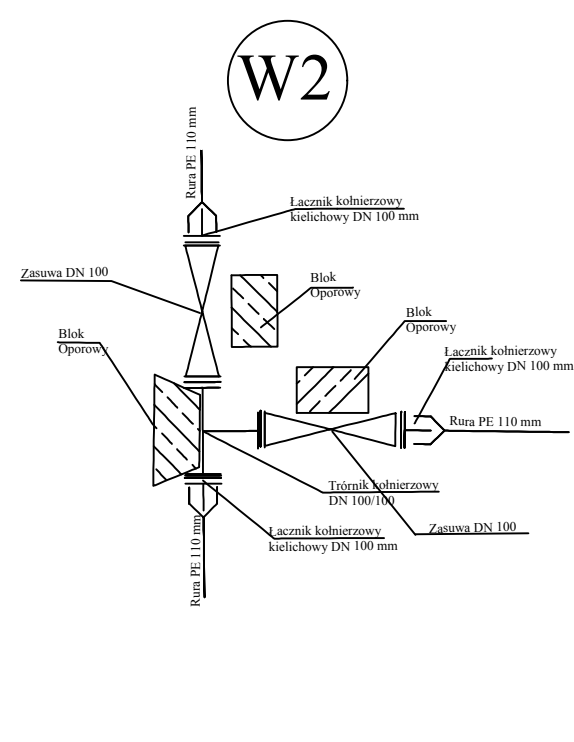
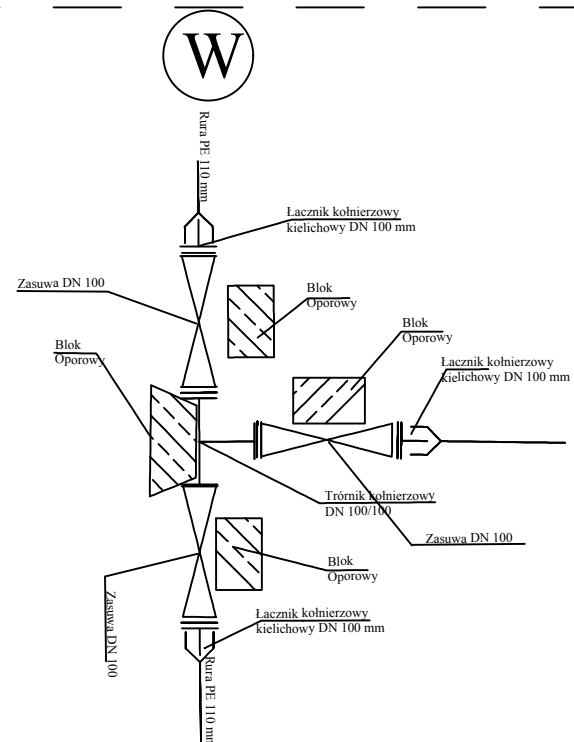
Profil sieci wodociągowej odcinek W1 - W2



MARIUSZ MURAWSKI
 ul. Pogodna 29 C m.1, 15-365 Białystok
 Tel. 663 369 341 murawskimariusz@gazeta.pl

Temat	Budowa sieci wodociągowej	NR. RYS.
Inwestor	Glinki, dz. nr 1001, 944/3, 940	BRANŻA:
Nazwa rys.	Profil sieci wodociągowej odcinek W - H2	sanitarna
Projektant	Adam Skrodzki PDL0072/POWOS/15	
Sprawdzający	Marcin Harasimowicz upr. PDL0148/POOS/09	
Współpraca	Mariusz Murawski	

SCHEMATY MONTAŻOWE

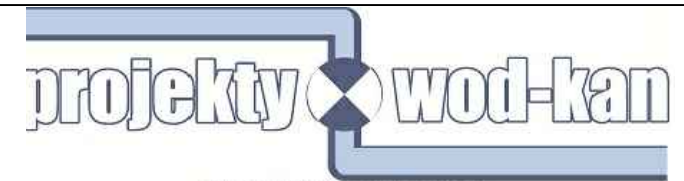


SPECYFIKACJA

- W**
1. Trójnik kolnierkowy DN 100/100 szt. 1
 2. Blok oporowy szt. 4
 3. Łącznik kolnierkowy kielichowy DN 100 szt. 3
 4. Zasuwa kolnierkowa DN 100 szt. 3
 5. Przedłużacz teleskopowy trzpienia zasuw szt. 3
 6. Skrzynka uliczna do zasuw szt. 3

- H1 H2 H3**
1. Trojnik kolnierkowy DN 100/80 szt. 3
 2. Blok oporowy szt. 12
 3. Łącznik kolnierkowy kielichowy DN 100 szt. 6
 4. Zasuwa kolnierkowa DN 80 szt. 3
 5. Przedłużacz teleskopowy trzpienia zasuw szt. 3
 6. Skrzynka uliczna do zasuw szt. 3
 7. Kolano kolnierkowe ze stopką DN 80 szt. 3
 8. Hydrant nadziemny DN 80 szt. 3

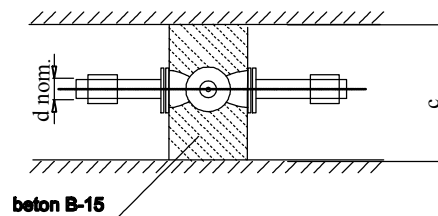
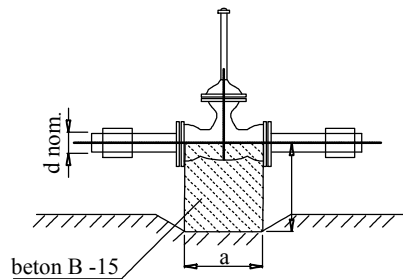
- W2**
1. Trójnik kolnierkowy DN 100/100 szt. 1
 2. Blok oporowy szt. 3
 3. Łącznik kolnierkowy kielichowy DN 100 szt. 3
 4. Zasuwa kolnierkowa DN 100 szt. 2
 5. Przedłużacz teleskopowy trzpienia zasuw szt. 2
 6. Skrzynka uliczna do zasuw szt. 2
- 5 6**
1. Kolano Pe doczołowe DN 110 90° szt. 1
 2. Blok oporowy szt. 2



MARIUSZ MURAWSKI
 ul. Pogodna 29 C m.1, 15-365 Białystok
 Tel. 663 369 341 murawskimariusz@gazeta.pl

Temat	Budowa sieci wodociągowej	NR. RYS.
Inwestor	Glinki, dz. nr 1001, 944/3, 940	BRANŻA: sanitarna
Nazwa rys.	Schematy montażowe	
Projektant	Adam Skrodzki PDL0072/POWOS/15	
Sprawdzający	Marcin Harasimwicz upr. PDL/0148/POOS/09	
Współpraca	Mariusz Murawski	

BLOKI OPOROWE POD ZASUWY ŻELIWNE



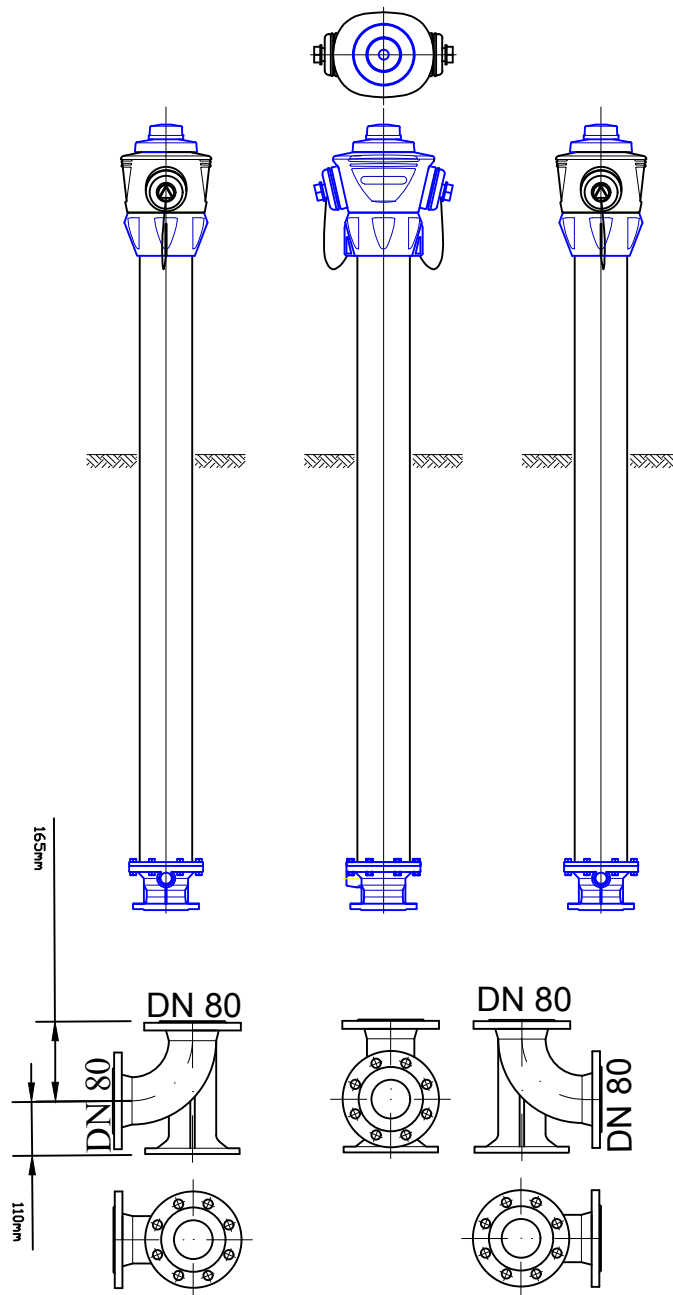
d nom. (śr. przewodu mm)	a cm	b cm	c cm
50	15	25	80 - 90
80	15	30	80 - 90
100	20	35	80 - 90
150	25	40	80 - 90
200	30	45	80 - 90
300	35	50	80 - 100

projekty wod-kan

MARIUSZ MURAWSKI
ul. Pogodna 29 C m.1, 15-365 Białystok
Tel. 663 369 341 murawskimariusz@gazeta.pl

Temat	Budowa sieci wodociągowej	NR. RYS.
Inwestor	Glinki, dz. nr 1001, 944/3, 940	BRANŻA: sanitarna
Nazwa rys.	Bloki odporowe pod zasuwę	
Projektant	Adam Skrodzki PDL0072/POWOS/15	
Sprawdzający	Marcin Harasimwicz upr. PDL/0148/POOS/09	
Współpraca	Mariusz Murawski	

Hawle, AVK, DN 80, RD 1500 = L 2380
 Żeliwny hydrant nadziemny H4 sztywny

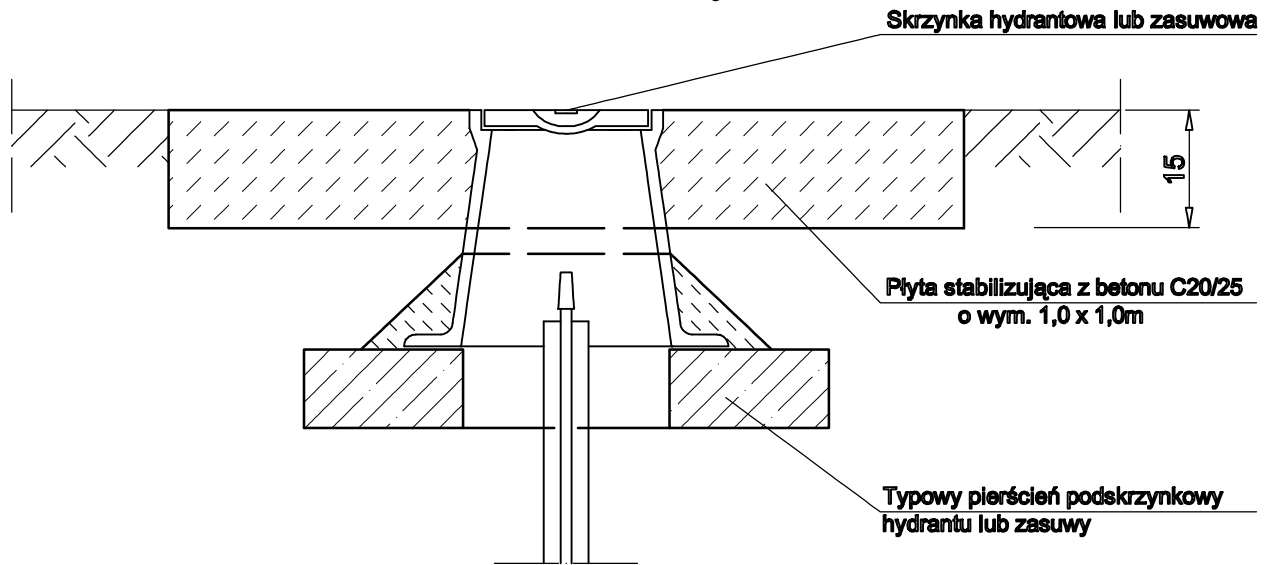


projekty wod-kan

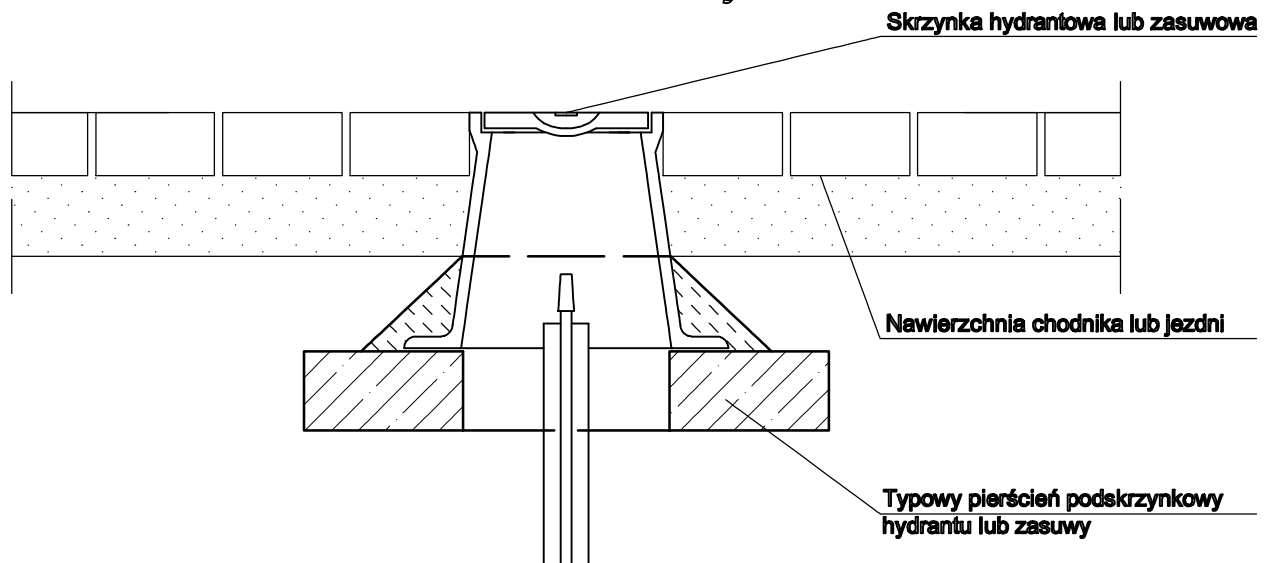
MARIUSZ MURAWSKI
 ul. Pogodna 29 C m. 1, 15-365 Białystok
 Tel. 663 369 341 murawskimariusz@gazeta.pl

Temat	Budowa sieci wodociągowej	NR. RYS.
Inwestor	Glinki, dz. nr 1001, 944/3, 940	BRANŻA: sanitarna
Nazwa rys.	Hydrant nadziemny	
Projektant	Adam Skrodzki PDL0072/POWOS/15	
Sprawdzający	Marcin Harasimwicz upr. PDL/0148/POOS/09	
Współpraca	Mariusz Murawski	

SCHEMAT POSADOWIENIA SKRZYNEK HYDRANTOWYCH LUB ZASUWOWYCH w terenie ziemnym



SCHEMAT POSADOWIENIA SKRZYNEK HYDRANTOWYCH LUB ZASUWOWYCH w chodnikach lub w jezdni

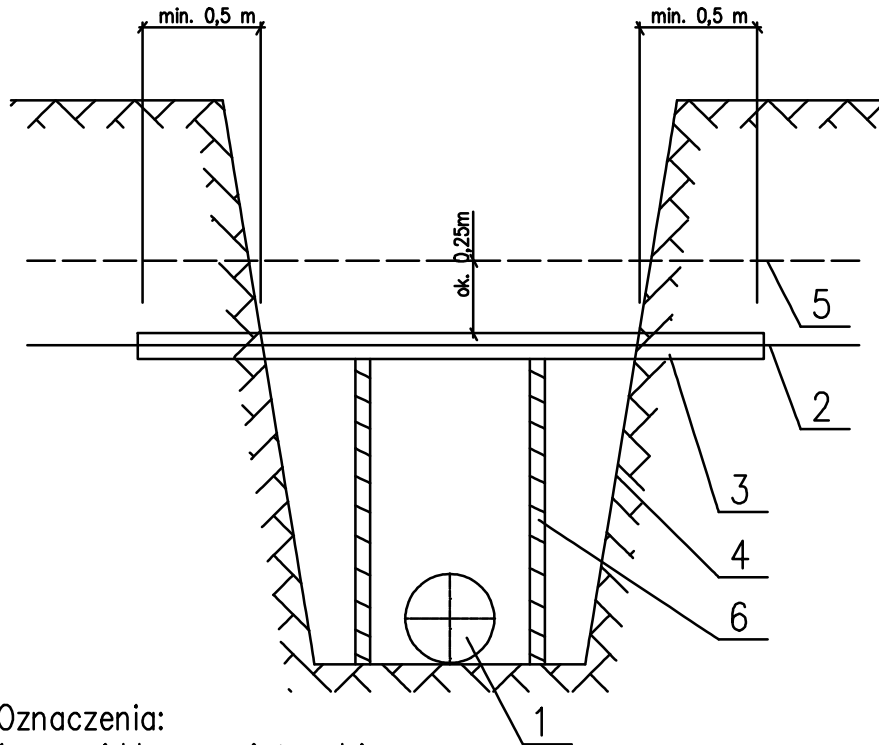


projekty wod-kan

MARIUSZ MURAWSKI
ul. Pogodna 29 C m.1, 15-365 Białystok
Tel. 663 369 341 murawskimariusz@gazeta.pl

Temat	Budowa sieci wodociągowej	NR. RYS.
Inwestor	Glinki, dz. nr 1001, 944/3, 940	BRANŻA: sanitarna
Nazwa rys.	Schemat posadowienia skrzynek	
Projektant	Adam Skrodzki PDL0072/POWOS/15	
Sprawdzający	Marcin Harasimwicz upr. PDL/0148/POOS/09	
Współpraca	Mariusz Murawski	

Schemat zabezpieczenia kabli energetycznych



Oznaczenia:

- 1 – projektowana sieć podziemna
- 2 – istniejący kabel telefoniczny lub energetyczny
- 3 – projektowana rura Arota rura dzielona
 - kabel energetyczny nn – PS A110 L=3m koloru czerwonego
 - kabel energetyczny sn i wn – PS A160 L=3m koloru czerwonego
- 4 – obrys wykopu
- 5 – folia PVC
- 6 – podpory drewniane stosowane w rozstawie co 1 m

Kolejność wykonywania prac:

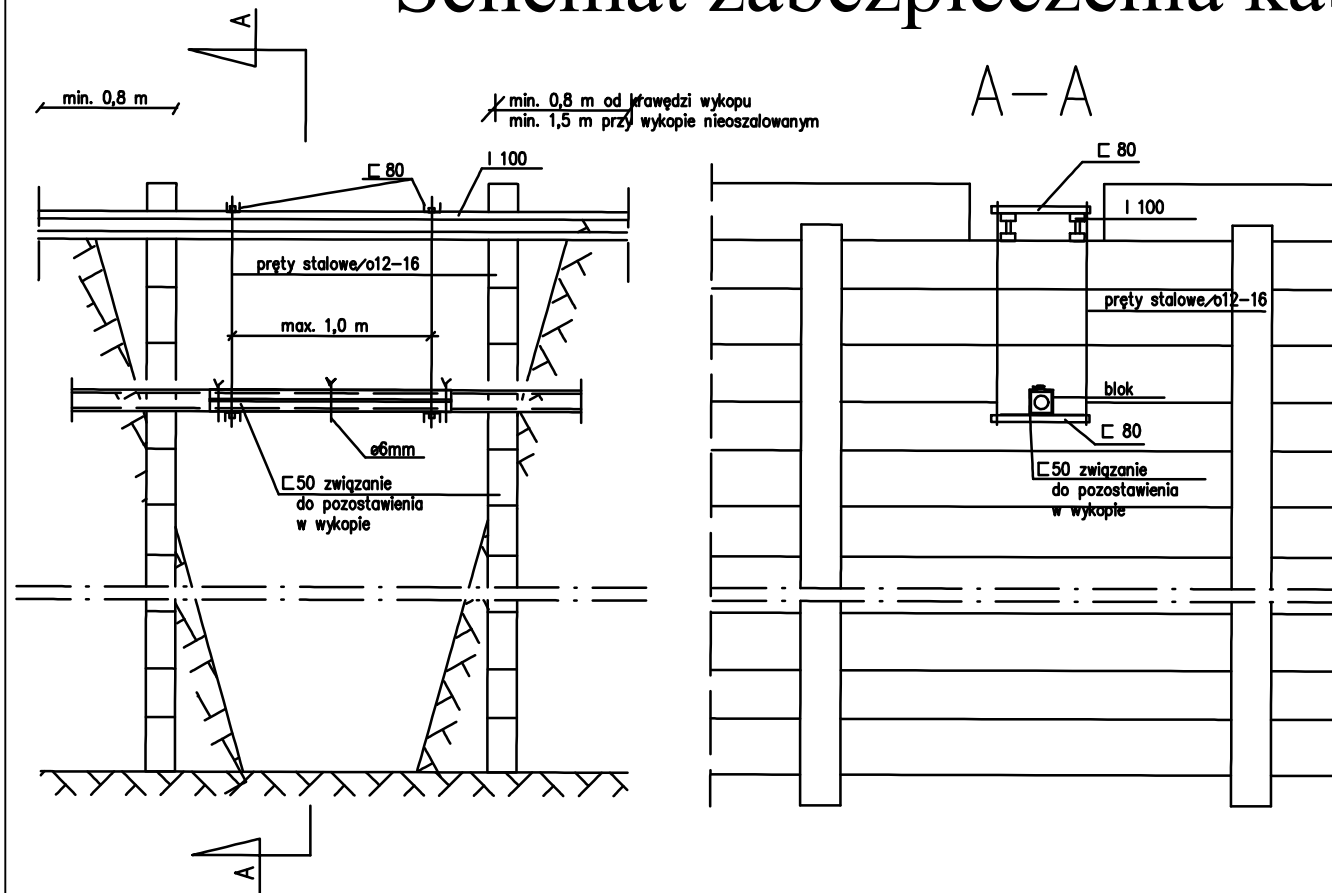
- 1 – uzgodnić termin założenia złącza z Rejonem Energetycznym
- 2 – odkopać ręcznie istniejący kabel pod nadzorem Rejonu Energetycznego
- 3 – założyć przepust z rury dzielonej Arota i uszczelnić końce rury pakującami i olkitem. Zgłosić wykonanie zabezpieczenia do odbioru w Rejonie Energetycznym
- 4 – wykonać wykop docelowy
- 5 – w przypadku dużej szerokości wykopu zastosować podpory drewniane
- 6 – przy zasypywaniu wykopu nad przepustem ułożyć folię
 - dla kabla telefonicznego koloru pomarańczowego
 - dla kabla energetycznego koloru czerwonego

projekty wod-kan

MARIUSZ MURAWSKI
ul. Pogodna 29 C m.1. 15-365 Bielszok
Tel. 663 369 341 murawskimariusz@gazeta.pl

Temat	Budowa sieci wodociągowej	NR. RYS.
Inwestor	Glinki, dz. nr 1001, 944/3, 940	BRANŻA:
Nazwa rys.	Schemat zabezpieczenia kabli energetycznych	sanitarna
Projektant	Adam Skrodzki PDL0072/POWOS/15	
Sprawdzający	Marcin Harasimwicz upr. PDL/0148/POOS/09	
Współpraca	Mariusz Murawski	

Schemat zabezpieczenia kabli telefonicznych



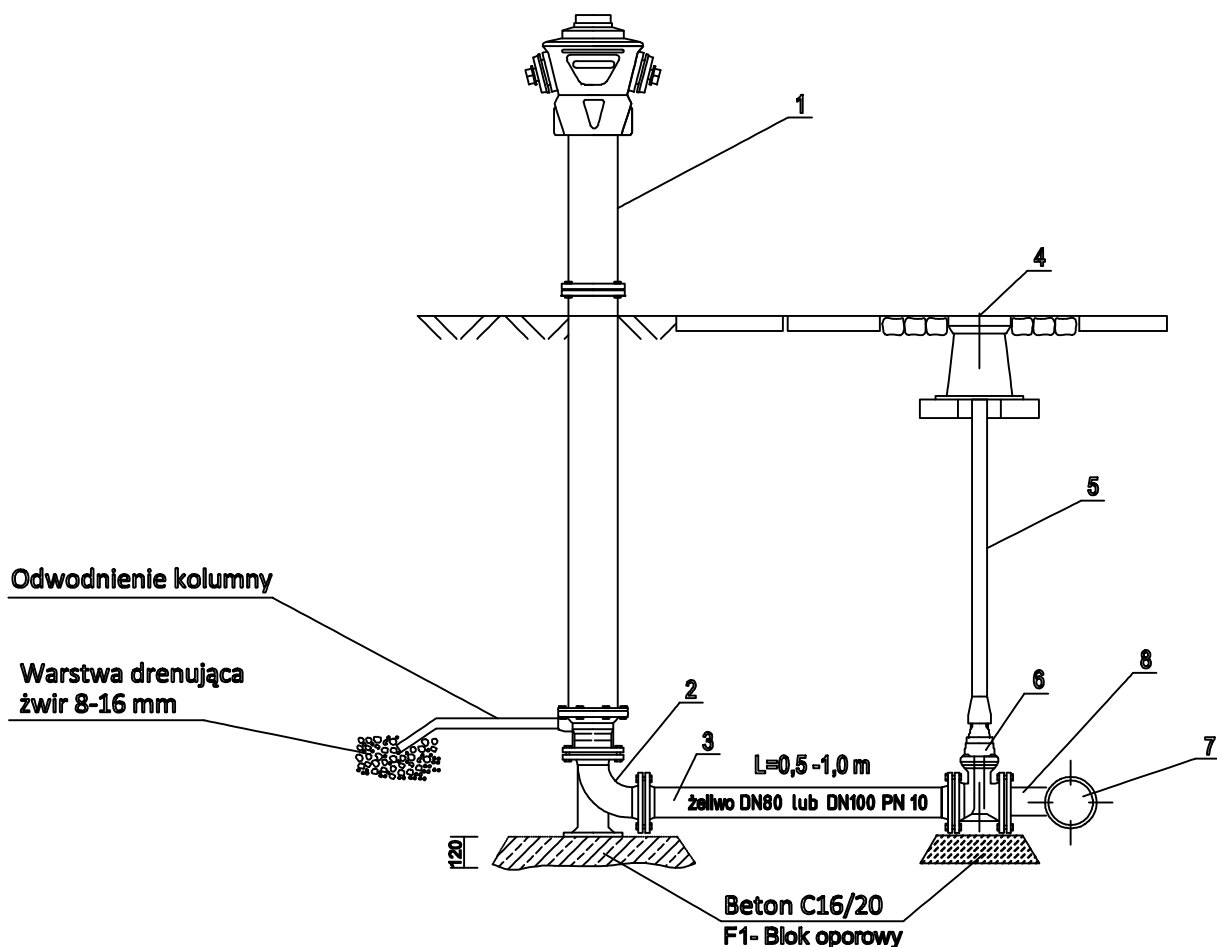
- Bloki: h=15cm,
L=1,0m
- ☐ B=15cm
ciężar 30 kg
 - ☐☐ B=26,6 cm
ciężar 50 kg
 - ☐☐☐ B=38,2 cm
ciężar 70 kg
 - ☐☐☐☐ B=49,8 cm
ciężar 90 kg

projekty wod-kan

MARIUSZ MURAWSKI
ul. Pogodna 29 C m.1. 15-365 Białystok
Tel. 663 369 341 murawskimariusz@gazeta.pl

Temat	Budowa sieci wodociągowej	NR. RYS.
Inwestor	Glinki, dz. nr 1001, 944/3, 940	BRANZA: sanitarna
Nazwa rys.	Schemat zabezpieczenia kabli telefonicznych	
Projektant	Adam Skrodzki PDL0072/POWOS/15	
Sprawdzający	Marcin Harasimowicz upr. PDL/0148/POOS/09	
Współpraca	Mariusz Murawski	

SCHEMAT ZABUDOWY HYDRANTU NADZIEMNEGO DN80 i DN100



- 1-Hydrant nadziemny "Hn" o DN80 lub DN100
- 2-Kolano żeliwne dwukołnierzowe ze stopką DN80 lub DN100
- 3-Prostka kołnierzowa FF DN80 lub DN100 PN 10
- 4-Skrzynka uliczna do zasuw
- 5-Obudowa teleskopowa do zasuw
- 6-Zasuwa kołnierzowa "ZL" o DN80 lub DN100 PN16
- 7-Tuleja kołnierzowa $\varnothing 90$ lub $\varnothing 110$ z kołnierzem PN10
- 8-Trójnik PE/kołnierz luźny $\varnothing 90$ /DN80 PN 10 lub $\varnothing 110$ /DN100 PN 10

DLA CAŁEJ SIECI WODNEJ JAK NIŻEJ:

F1- Blok oporowy z betonu B10 o wym.: 15x15x12

ZABEZPIECZENIE MATERIAŁÓW I URZĄDZEŃ
OD STRONY BLOKÓW OPOROWYCH:

2xfolia budowlana czarna-gr.2x1,0mm

1x papa



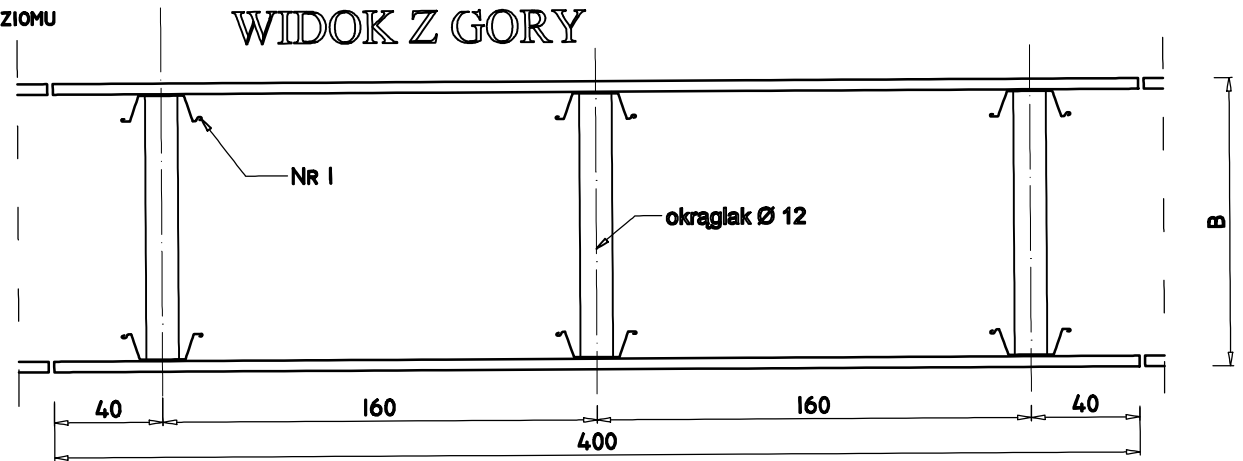
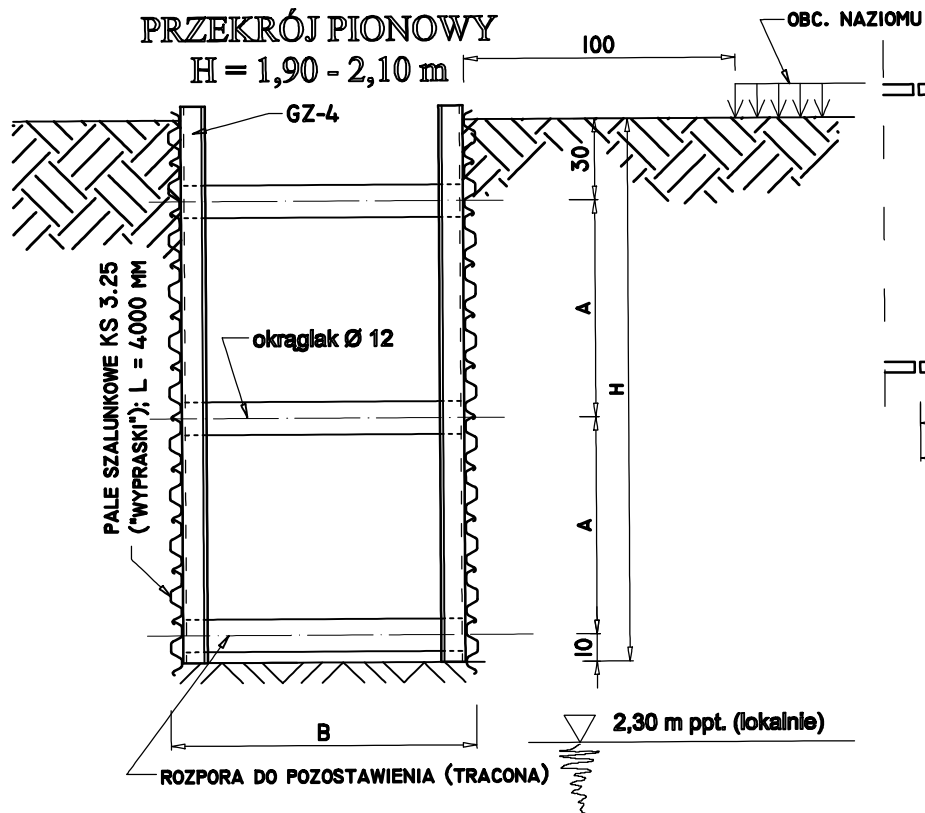
MATERIAŁY I KSZTAŁTKI : PN10 SDR17
ZASUWY : PN16 - dla sieci | PN10 dla przyłączy
z dopasowaniem do kształtek PN10

projekty wod-kan

MARIUSZ MURAWSKI
ul. Pogodna 29 C m.1. 15-365 Białystok
Tel. 663 369 341 murawskimariusz@gazeta.pl

Temat	Budowa sieci wodociągowej	NR. RYS.
Inwestor	Glinki, dz. nr 1001, 944/3, 940	BRANŻA: sanitarna
Nazwa rys.	Schemat zabudowy hydrantu nadziemnego	
Projektant	Adam Skrodzki PDL0072/POWOS/15	
Sprawdzający	Marcin Harasimowicz upr. PDL/0148/POOS/09	
Współpraca	Mariusz Murawski	

Szalowanie wykopów liniowych



projekty wod-kan

MARIUSZ MURAWSKI
 ul. Pogodna 29 C m.1, 15-365 Białystok
 Tel. 663 369 341 murawskimariusz@gazeta.pl

Temat	Budowa sieci wodociagowej	NR. RYS.
Inwestor	Glinki, dz. nr 1001, 944/3, 940	BRANŻA: sanitarna
Nazwa rys.	Szalowanie wykopów liniowych	
Projektant	Adam Skrodzki PDL0072/POWOS/15	
Sprawdzający	Marcin Harasimowicz upr. PDL/0148/POOS/09	
Współpraca	Mariusz Murawski	

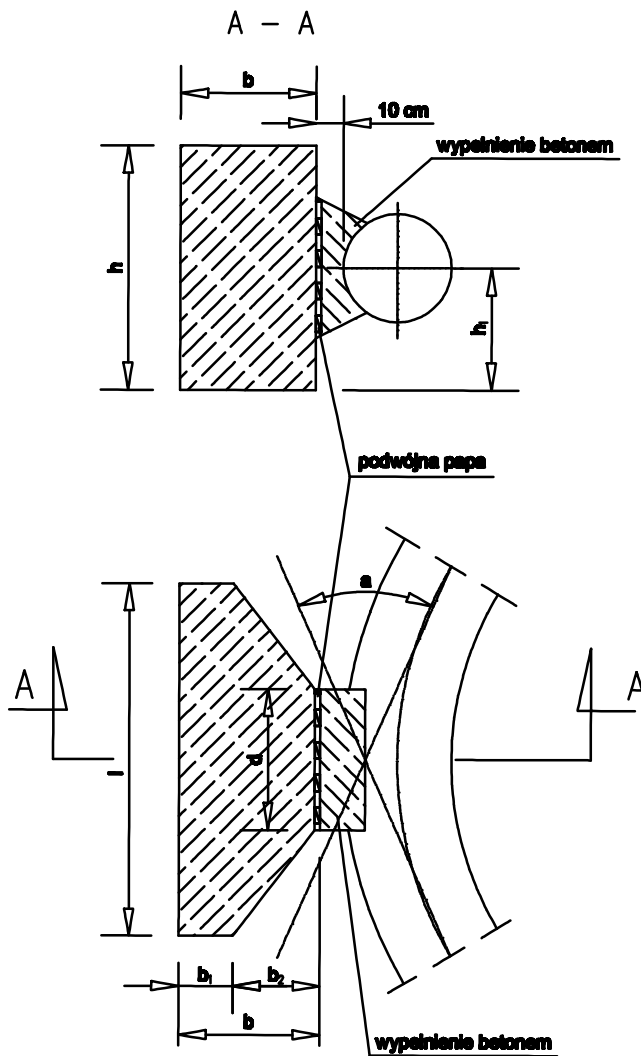
Szczegół bloków oporowych

WYMIARY I OBJĘTOŚĆ BLOKÓW

Tabela 1

Numer typ bloku	Wymiary cm						Objętość m ³
	h	l	b	b1	b2	h1	
1	50	75	30	15	15	23	0,095
2	55	80	30	15	15	26	0,113
3	60	90	35	15	20	28	0,161
4	65	100	35	15	20	30	0,182
5	75	110	40	20	20	35	0,260
6	80	120	45	20	25	37	0,340
7	85	130	50	20	30	38	0,420
8	90	135	50	20	30	40	0,470
9	95	145	55	20	35	42	0,570
10	105	160	60	20	40	46	0,810
11	110	165	60	20	40	48	0,990
12	120	180	65	20	45	52	1,000
13	130	195	70	20	50	55	1,230
14	140	210	70	20	55	58	1,520
15	145	215	80	20	60	60	1,690
16	160	235	85	20	65	65	2,120
17	165	245	90	20	70	65	2,400
18	175	265	95	20	75	69	2,870
19	180	270	95	20	75	71	3,000
20	195	295	105	20	88	74	5,850

WYRYS Z KATALOGU BUDOWNICTWA KB 8-4.11./2/



BLOKI OPOROWE NA ZAŁAMANIACH TRASY ZASTOSOWANIE TYPÓW BLOKÓW

Tabela 2

Średnica rury [mm]	Kąt załamania a	Numer bloku			
		Grunt sypki		Grunt spoisty	
		H ₁ = 1,5m	H ₁ = 1,75m	H ₁ = 1,5m	H ₁ = 1,75m
100	45°	2	1	3	2
150	90°	5	4	6	5
200	45°	4	3	5	4
	90°	8	7	9	7
300	30°	4	3	5	4
	45°	6	8	8	6
	90°	10	9	12	11
400	22°30'	5	5	7	6
	30°	7	6	9	7
	45°	10	9	12	10
	90°	14	13	16	15
500	22°30'	9	7	10	9
	30°	10	9	12	11
	45°	13	12	15	14
	90°	18	17	20	19

WYMIARY "d" w cm

Tabela 3

D \ a	100	150	200	250	300	400	500
22°30'	20	30	40	20	30	20	30
30°	30	40	20	60	60	60	60
45°	90	30	40	60	60	60	60
90°	90	20	20	30	40	40	40

BLOKI OPOROWE PRZY TRÓJNIKACH I KORKACH ZASTOSOWANIE TYPÓW BLOKÓW

Tabela 4

Średnica rury [mm]	Numer bloku			
	Grunt sypki		Grunt spoisty	
	H ₁ = 1,5m	H ₁ = 1,75m	H ₁ = 1,5m	H ₁ = 1,75m
100, 150, 200	3	2	4	4
250	5	5	7	6
300	8	7	10	9
400	12	11	14	13
500	16	14	17	16

WYMIAR "d"

Tabela 5

Średnica rury	200	250	300	400	500
d [cm]	30	40	40	50	60

Przy trójkątach decyduje średnica odgałęzienia

Charakterystyka techniczna

Bloki wykonuje się z betonu B-10
Wymiary bloków podano w tabeli 1
Zabezpieczenie antykorozyjne w zależności od potrzeby zgodnie z PN-61/B-06253
Cement portlandzki "25"

PRZY TRÓJNIKACH I KORKACH

a) przy trójkątach

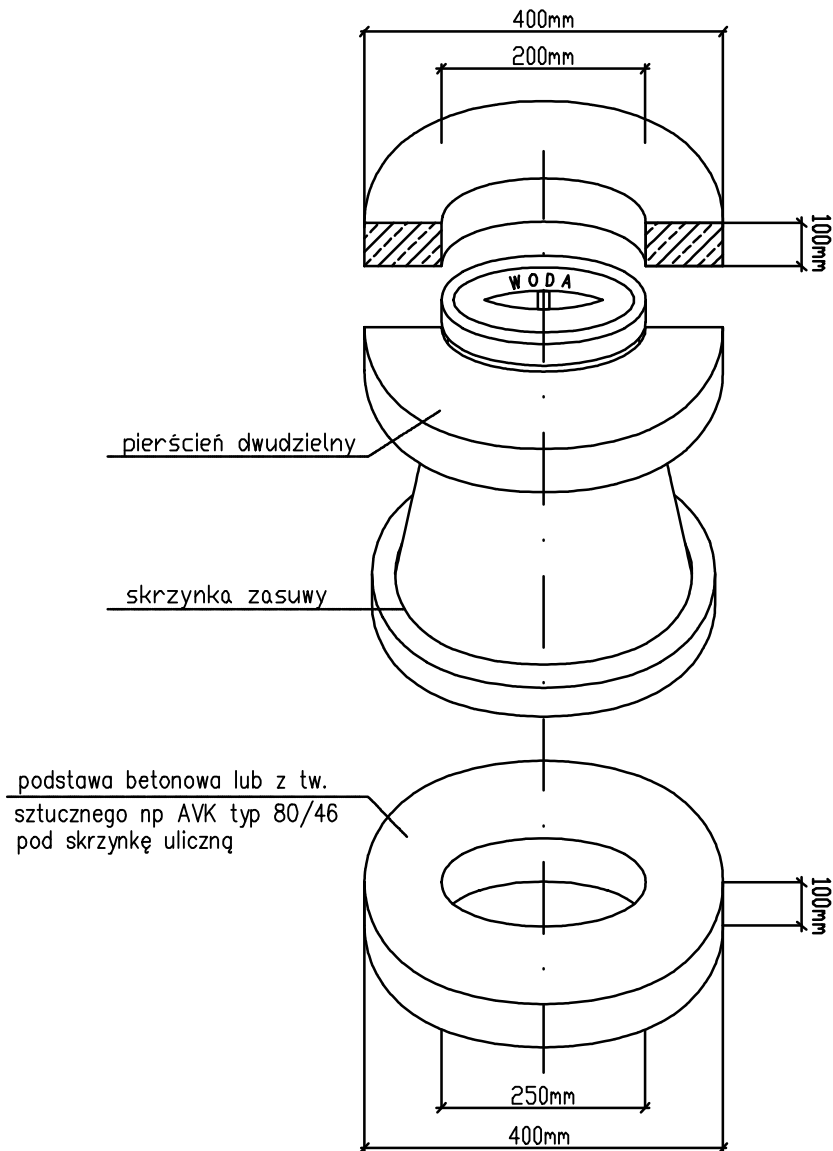
bloki nr 2 szluz 2

projekty wod-kan

MARIUSZ MURAWSKI
ul. Pogodna 29 C m.1, 15-365 Białystok
Tel. 663 369 341 murawskimariusz@gazeta.pl

Temat	Budowa sieci wodociągowej	NR. RYS.
Inwestor	Glinki, dz. nr 1001, 944/3, 940	BRANŻA: sanitarna
Nazwa rys.	Bloki oporowe pod zasuwę	
Projektant	Adam Skrodzki PDL0072/POWOS/15	
Sprawdzający	Marcin Harasimwicz upr. PDL/0148/POOS/09	
Współpraca	Mariusz Murawski	

Szczegół montażu skrzynki zasuwy

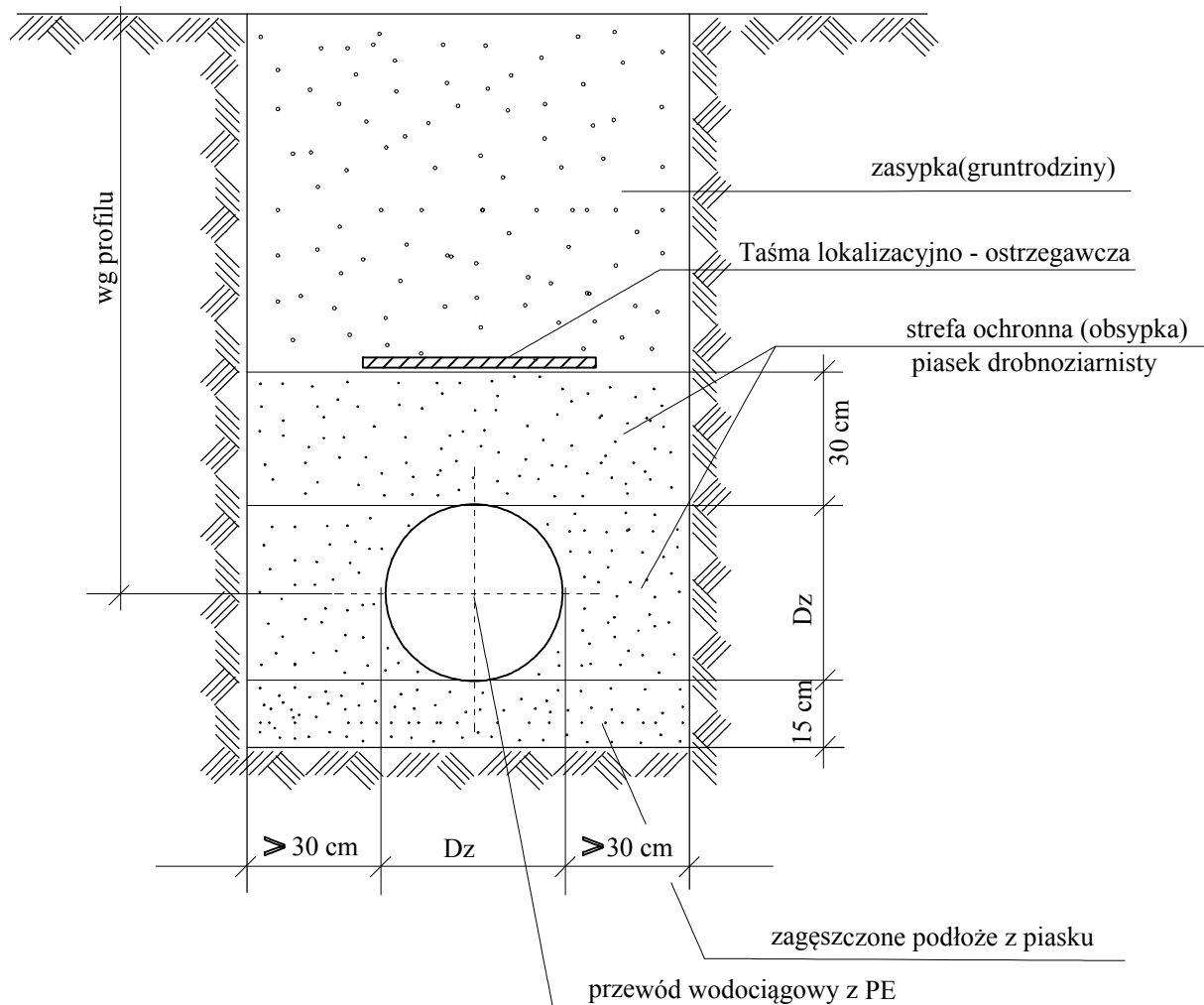


projekty wod-kan

MARIUSZ MURAWSKI
ul. Pogodna 29 C m.1, 15-365 Białystok
Tel. 663 369 341 murawskimariusz@gazeta.pl

Temat	Budowa sieci wodociągowej	NR. RYS.
Inwestor	Glinki, dz. nr 1001, 944/3, 940	BRANŻA: sanitarna
Nazwa rys.	Szczegół montażu skrzynki zasuwy	
Projektant	Adam Skrodzki PDL0072/POWOS/15	
Sprawdzający	Marcin Harasimwicz upr. PDL/0148/POOS/09	
Współpraca	Mariusz Murawski	

UŁOŻENIE RUR W WYKOPIE

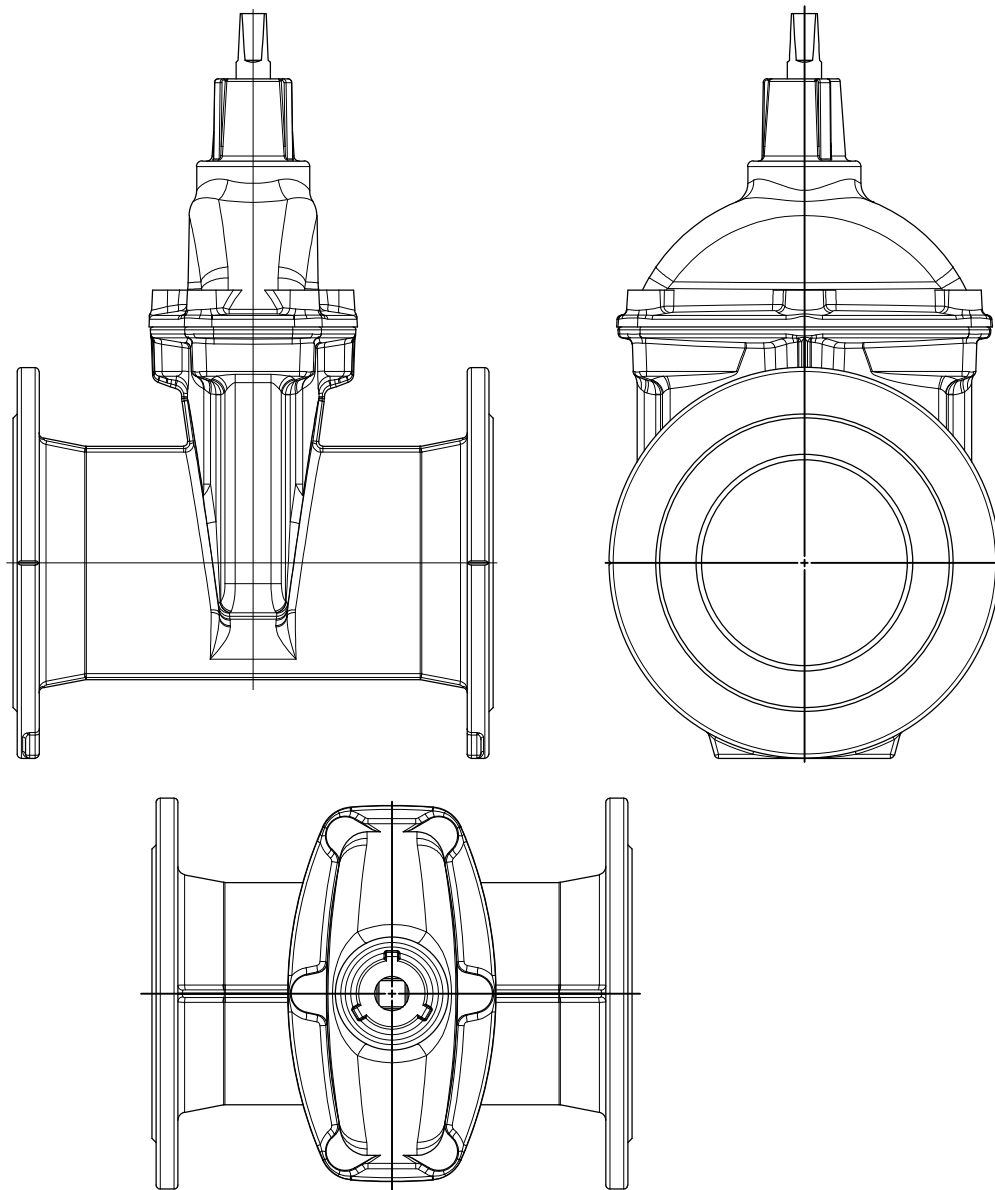


projekty wod-kan

MARIUSZ MURAWSKI
ul. Pogodna 29 C m.1, 15-365 Białystok
Tel. 663 369 341 murawskimariusz@gazeta.pl

Temat	Budowa sieci wodociągowej	NR. RYS.
Inwestor	Glinki, dz. nr 1001, 944/3, 940	BRANŻA:
Nazwa rys.	Ułożenie rury w wykopie	sanitarna
Projektant	Adam Skrodzki PDL0072/POWOS/15	
Sprawdzający	Marcin Harasimwicz upr. PDL/0148/POOS/09	
Współpraca	Mariusz Murawski	

ZASUWA



projekty wod-kan

MARIUSZ MURAWSKI
ul. Pogodna 29 C m. 1, 15-365 Białystok
Tel. 663 369 341 murawskimariusz@gazeta.pl

Temat	Budowa sieci wodociagowej	NR. RYS.
Inwestor	Glinki, dz. nr 1001, 944/3, 940	BRANŻA: sanitarna
Nazwa rys.	Zasuwa	
Projektant	Adam Skrodzki PDL0072/POWOS/15	
Sprawdzający	Marcin Harasimwicz upr. PDL/0148/POOS/09	
Współpraca	Mariusz Murawski	