

Projekt Budowlany

STAROSTWO POWIATOWE
w OTWOCKU
Biuro Architektury i Budownictwa
05-400 Otwock, ul. Komunardów 10
tel./fax. 22 788-15-34

**Budowa napowietrznej linii oświetlenia w miejscowości
Całowanie,
na dz. nr ew. 152/2, gmina Karczew**

**Inwestor : Gmina Karczew
05-480 Karczew ul. Warszawska 28**


Egz. nr 1

STAROSTWO POWIATOWE
w OTWOCKU
Wydział Architektury i Budownictwa
05-400 Otwock, ul. Komunardów 10
tel./fax. 22 788-15-34

PROJEKT BUDOWLANY

Budowa napowietrznej linii oświetlenia ulicznego w miejscowości Całowanie na dz. nr ew. 152/2, gm. Karczew

INWESTOR: GMINA KARCZEW

Zgodnie z art. 20 ust. 4 – Prawa Budowlanego (Dz. U. 207 z 2003 poz. 2016 z późniejszymi zmianami), oświadczam jako projektant, że projekt ten sporządzono zgodnie z obowiązującymi przepisami oraz zasadami wiedzy technicznej.

Ze względu na prostą konstrukcję projektowanego obiektu, nie wymaga się udziału projektanta sprawdzającego.

Projektant:

mgr inż. Andrzej Białkowski
Uprawnienia do projektowania i kierowania
robotami budowlanymi w zakresie instalacyjnej
wzrostowej linii napowietrznej urządzeń elektrycznych
i elektroenergetycznych
Nr uprawnień: Wa-374/01
Przebieżność do: MIAZ/IE/2340/02

CZERWIEC 2016

1. TEMAT OPRACOWANIA

Tematem niniejszego opracowania jest projekt budowy napowietrznej linii oświetlenia ulicznego w miejscowości Całowanie gm. Karczew.

2. PODSTAWY OPRACOWANIA

- Zlecenie Gminy Karczew na opracowanie projektu
- Warunki przyłączenia do elektroenergetycznej sieci dystrybucyjnej wydane przez PGE Dystrybucja S.A. Oddział Warszawa Rejon Energetyczny Mińsk Mazowiecki, 05-300 Mińsk Mazowiecki, ul. Warszawska 218.
- Protokół ZUDP nr GK.IV.6630.208.2016
- Pismo z Zarządu Dróg Powiatowych w Otwocku nr DZD/3931/2724-26-28-29-30W-OŚ-UZG/RK/16
- Decyzja nr 12/2015 o ustalenie lokalizacji inwestycji celu publicznego
- Wypis z Miejscowego Planu Zagospodarowania Przestrzennego
- Obowiązujące normy i katalogi: PN-76/E05125; PN-92-E-5009/41; N SEP-E-004 PN-71/E-02934 PN-IEC 60364-5-523:2001; PN-75/E-5100, PBUE I WTWIORBM cz. V „Instalacje elektryczne”.

3. ZAKRES OPRACOWANIA

Projekt niniejszy zakresem swym obejmuje:

budowę linii napowietrznej oświetlenia ulicznego w miejscowości Całowanie gm. Karczew:

- od istniejącego słupa KR-10 w miejscowości Całowanie gm. Karczew do projektowanego słupa P-10/ŻN10 nr 1 a następnie do projektowanego słupa E-10,5/4,3 nr 2 przewodem ASXSN 2x25mm².

4.OBSZAR ODDZIAŁYWANIA

Obszar oddziaływania obiektu mieści się w całości na terenie działek, na których został zaprojektowany zgodnie z Ustawą Prawo Budowlane.

Urządzenia energetyczne wybudowane będą jako powtarzalne. Usytuowane w pasie drogi miejskiej. Teren przewidziany w planie zagospodarowania przestrzennego do zabudowy mieszkalnej.

Lokalizacja i funkcjonowanie wpłynie dodatnio na wykorzystanie przestrzeni. Oddziaływanie linii na środowisko mieści się w granicach norm i przepisów bezpieczeństwa w rozumieniu normy PN-E-05100-1 oraz N SEP-E-003.

Rejon objęty budową jest jednorodny genetycznie i litologicznie o zmiennym zwierciadle wód gruntowych. Z uwagi na proste warunki gruntowe i ich średnią wytrzymałość, w oparciu o wyliczenia i badania Energoprojektu Poznań, nie wpłynie ujemnie na funkcjonowanie urządzeń.

Należy przewidzieć ochronę wewnętrznej instalacji elektrycznej obiektu przez obniżenie amplitudy fali przepięciowej, spowodowanej wyładowaniami atmosferycznymi, poprzez zastosowanie ograniczników przepięć, (rozporządzenie Ministra Spraw Wewnętrznych i Administracji z dnia 30.09.97., rozdz. 8, § 180, p.2 i § 183, p.8).

5. DANE ELEKTROENERGETYCZNE

Napięcie znamionowe zasilania	- 230/400V
Moc przyłączeniowa	- 2.0 kW
Współczynnik mocy	- $\text{tg}\Phi = 0,4$
Układ sieciowy	- TT

6. ZASILANIE

Projektowane oświetlenie w miejscowości Całowanie gm. Karczew będzie zasilane w energię elektryczną z istniejących obwodów wyprowadzonych z istniejącej skrzynki SON nr 3 Całowanie usytuowanej przy stacji transformatorowej nr 0516.

7. POMIAR ENERGII ELEKTRYCZNEJ

W skrzynce SON znajduje się bezpośredni 1-faz. rozliczeniowy pomiar energii elektrycznej czynnej 2-strefowy.

7.1. SKRZYNKA SON

Istniejąca skrzynka SON, zamontowana jest przy stacji transformatorowej nr 0516.

Obudowa istniejącej skrzynki SON sterowania oświetleniem ulicznym, wykonana jest z tworzywa termoutwardzalnego, odpornego na promienie UV. Wyposażona w zabezpieczenia przelicznikowe, deskę licznikową z licznikiem 1-fazowym.

Układ pomiarowy 2-strefowy ,sterowany jest za pomocą zegara.

W układzie sterowania znajdują się :

- stycznik
- włącznik ręcznego zapalania
- zabezpieczenia
- zabezpieczenie obwodów obejściowych
- listy zaciskowe LZ-35mm².

Skrzynka SON zasilana jest bezpośrednio ze stacji transformatorowej - za pomocą przewodów izolowanych YAKY 4x35mm² umieszczonych w rurach osłonowych PCV. Obwody obejściowe wykonane kablami YAKY 4x25mm² i YAKY 4x35mm² do słupów linii oświetleniowej oraz dalej przewodami typu ALYd, 25/35mm² również w rurach osłonowych PCV mocowanych do słupa za pomocą uchwytów, linia przesyłowa wykonana za pomocą przewodów AL 2x25mm².

Skrzynka SON – zamykana jest na zamki energetyczne w celu zapewnienia dostępu dla pracowników PGE Dystrybucja S.A. przy odczytach liczników energii.

8. OŚWIETLENIE W W MIEJSCOWOŚCI CAŁOWANIE GM. KARCZEW

8.1. Projektowane oświetlenie uliczne

Od istniejącej linii oświetleniowej w miejscowości Całowanie gm. Karczew zasilonej z istniejącej skrzynki oświetlenia ulicznego SON nr 3 Całowanie, z istniejącego słupa KR-10 wykonać przedłużenie linii oświetlenia ulicznego do projektowanego słupa P-10/ŻN10 nr 1 a następnie do projektowanego słupa nr 2 E10,5/4,3 wg. Kat. Lnni, TOM II oprac. Elprojekt-Poznań.

W miejscowości Całowanie gm. Karczew projektuje się budowę linii napowietrznej oświetlenia ulicznego przewodem AsXSn 2x25mm² na projektowanych stanowiskach słupowych z żerdzi wirowanych typu E-10,5/4,3 (słup nr 2 – oprawa nr 2), oraz projektowanych żerdzi żelbetowych typu ŻN-10 (słupy nr 1 - oprawy nr 1). Słupy zastosować typu ŻN-10/200 i E o długości 10,5m. i sile 4,3kN.

Stanowiska słupowe należy zabezpieczyć abizolem – zabezpieczenie i ochrona przed wilgocią – poprzez dwukrotne malowanie na wysokości 2,5m od podstawy słupa. Słupy stawiać przy użyciu sprzętu mechanicznego. Otwory pod słupy należy wykonać z należytą ostrożnością – niebezpieczeństwo występowania urządzeń podziemnych. Ustoje słupów dobrano do gruntu o średniej wytrzymałości. Projektuje się ustoje typu Belki B-60 dla słupów ŻN-10 oraz płytę U-85 dla słupa typu E-10,5/6 oraz dla słupa typu E-10,5/4,3. Osprzęt stalowy należy stosować ocynkowany. Stalowe elementy śruby należy chronić przed korozją przez pokrycie lakierem asfaltowym.

Przewód AsXSn 2x25mm² montować z naprężeniem:

- dla obwodów < 30m – $\delta=32,5$ Mpa
- dla obwodów 35-50m – $\delta=40$ Mpa

Montaż przewodu wykonać w oparciu o katalog Lni EN Energolinia w Poznaniu.

Oprawy oświetleniowe instalować nad przewodami na wysięgnikach pojedynczych W-0/1. Przyjęto do montażu oprawy sodowe typu SGS 102/100W firmy PHILIPS oraz źródło światła PHILIPS Son-t Pia plus 100W. Dopuszcza się zastosowanie opraw sodowych innych producentów równoważnych pod względem parametrów technicznych nie gorszych od tych podanych w karcie katalogowej umieszczonej w niniejszym projekcie. Jest to uniwersalna oprawa oświetlenia drogowego. Zapewnia wysoką jakość oświetlenia przy niskich kosztach inwestycyjnych i konserwacji. Przeznaczona jest do oświetlenia autostrad, terenów przemysłowych, dróg głównych, dróg drugorzędnych oraz dróg lokalnych. Oprawa ma całkowicie szczelną konstrukcję, odporną na warunki atmosferyczne i uderzenia. Oprawa jest wykonana w II klasie ochronności.

Transport, budowę i montaż elementów linii należy prowadzić zgodnie z:

- zasadami stosowanymi w budownictwie ogólnym,
- szczegółowymi instrukcjami przyjętymi i stosowanymi przez PGE,
- szczegółowymi instrukcjami wydanymi przez producentów linii,
- wytycznymi budowy i eksploatacji elektroenergetycznych linii napowietrznych z przewodami izolowanymi na napięciu do 30kV wydanymi przez PTPIREE w Poznaniu.

Na końcu projektowanej linii zamontować odgromniki typu BOPI 0,66kV/2,5kA i uziemić od uziemienia słupa zwodami z płaskownika ocynkowanego FeZn 30x4mm.

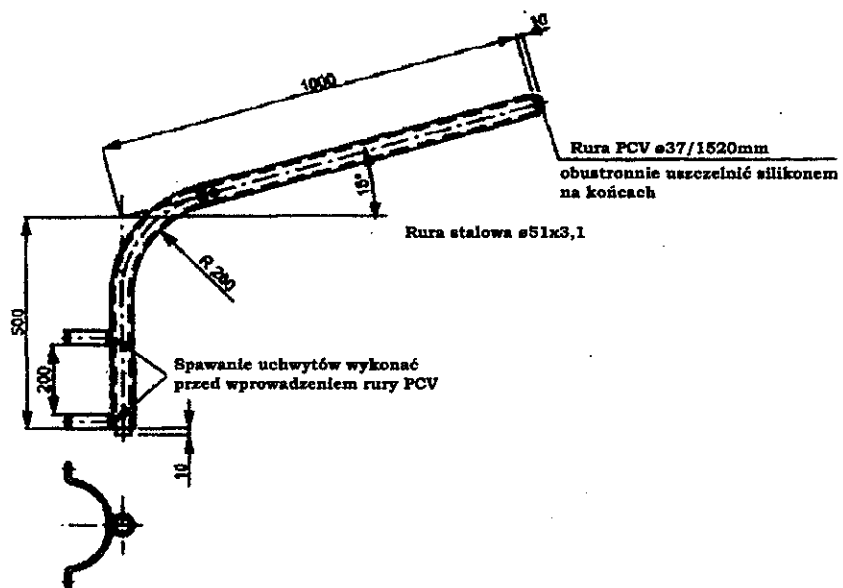
Numerację słupów opisać na białym tle kolorem czarnym.

Całość prac wykonać w oparciu o PN/E-05100-1.

8.2. Montaż wysięgnika:

Na wierzchołkach istniejących i projektowanych słupów należy zamontować jarzma stalowe ocynkowane dla zamocowania wysięgników. Na słupach wirowanych zamontować wysięgnik typu WO-4 lub WO-5. Wysięgniki należy stosować z rury stalowej ocynkowanej $\Phi 51 \times 3,1$. Podłączenie oprawy do linii zasilającej wykonać przewodem o izolacji podstawowej i dodatkowej powłoce izolacyjnej – YdY $2 \times 2,5 \text{mm}^2$. 750V. Ponadto należy w wysięgniku wykonanym z rury stalowej $\Phi 51 \times 3,1$ wsunąć rurę osłonową PESZEL o średnicy 37mm. Ważnym szczegółem montażowym jest, aby oba końce rury winidurowej karbowanej wsuniętej do wysięgnika wystawały po około 10mm po obu końcach. Wystające krawędzie rury zaokrąglić.

Sposób wykonania ochrony wysięgnika przedstawia poniższy rysunek:



Rysunek 1 - Proponowane rozwiązanie zawieszenia oprawy II klasy ochrony z wysięgnikiem Wo-1, Wo-2 w sieci układu TT.

9. DANE TECHNICZNE OPRAWY

2014, Grudzień 27
Dane wkrótce ulegną zmianie



Malaga 1 – najprostrzy wybór

Malaga SGS102

Malaga 1 to uniwersalna oprawa oświetlenia drogowego o nowoczesnym stylu. Zapewnia wysokiej jakości oświetlenie dla bezpiecznej i wygodnej jazdy, a także oświetlenie terenu przy niskich kosztach inwestycji i konserwacji. System optyczny został zaprojektowany z myślą o dobrej kontroli rozsyłu strumienia świetlnego. Malaga zapewnia optymalne natężenie oświetlenia oraz dobrą jego równomierność. Kiedy wysokość montażowa równa się w przybliżeniu szerokości drogi, a rozstaw słupów wynosi około 3,5 x szerokość drogi. Oprawa ta nadaje się do montażu bezpośrednio na słupie lub bocznie na wysięgniku.

Korzyści

- Uniwersalna oprawa o nowoczesnym wyglądzie.
- Optyka pozwala na osiągnięcie dobrych parametrów oświetleniowych za niewysoką cenę.
- Niskie koszty inwestycji i utrzymania.

Cechy

- Nowoczesne wzornictwo
- Możliwość sterowania wiązką i jednorodny rozsył strumienia świetlnego
- Nadaje się do montażu na szczycie słupa i bocznego; dostępny także ścienny zaczep montażowy

Wniosek

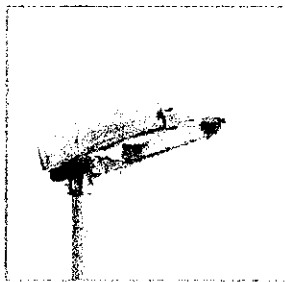
- Tereny mieszkaniowe
- Drogi
- Parkingi samochodowe
- Przemysł, warsztaty, magazyny, itp.

PHILIPS

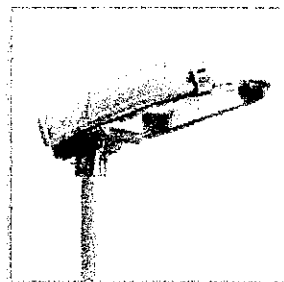
Specyfikacja

• Typ	SGS102	• Kolor	Szary RAL 7035
• Źródło światła	HID: - 1 x SON-T / E40 / 100, 150, 250 W	• Instalacja	Montaż boczny: 42 / 60 mm Montaż na szczycie słupa: 42 / 60 mm Zaczepek montażowy można odwracać do montażu na szczycie słupa i bocznego. Zalecana wysokość montażowa: 10 m Standardowy kąt nachylenia na szczycie słupa: 15° Regulacja nachylenia: n/d Regulowany rozsył światła: n/d Maksymalna powierzchnia boczna: 0,15 m ² Maksymalna wartość SCx: 0,06 m ²
• Zawiera lampę	Nie	• Konserwacja	Kłosaż na zamki oraz łatwo demontowana płyta montażowa
• Osprzęt	Elektromagnetyczny (niskostratny) 230 V / 50 Hz - Kompensowany	• Główne zastosowania	Tereny miejskie, drogi, parkingi, przemyśl
• Optyka	3-częściowa optyka z wysokiej jakości aluminium młotkowanego		
• Zapłonnik	Szeregowo-równoległy (SP)		
• Materiały i wykonanie	Pokrywa: polipropylen wzmocniony włóknem szklanym, z zabezpieczeniem przeciwko promieniowaniu UV Kłosaż: poliwęglan Moduł montażowy: odlew aluminiowy, niekorodujący Nośnik osprzętu: poliwęglan wzmocniony włóknem szklanym		

Produkty powiązane

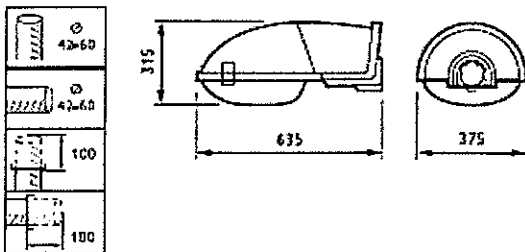


Małaga SGS102, montaż boczny

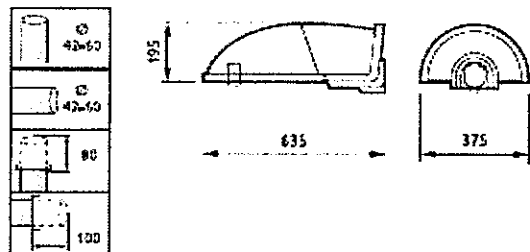


Małaga SGS102, montaż boczny

Rysunki techniczne



SGS102 MAX 250 W-E40 || MR-A5 42-60



SGS102 MAX 150 W-E40 || MR-A5 42-60

Podstawowe informacje (1/2)

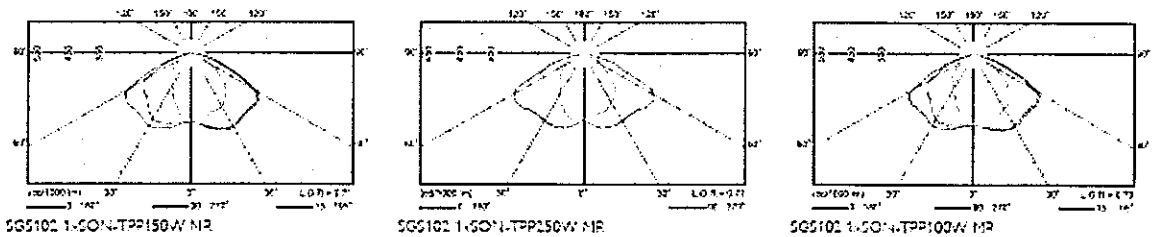
Kod zamówienia	Kod rodziny produktów	Ilość źródeł światła	Kod rodziny źródła światła	Moc lampy	Trzonek	Osprzęt	Stopień ochrony IK	Optyka	Kłosaż	Kolor	Oznaczenie CE
116643 00	SGS102	1	SON-T	120 W	E40	CDN	IK08	MR	PC	CP	CE
116639 00	SGS102	1	SON-TRE	120 W	E40	CDN	IK08	MR	PC	CP	CE
634648 00	SGS102	1	SON-T	150 W	E40	CDN	IK08	MR	PC	CP	CE

Kod zamówienia	Kod rodziny produktów	Ilość źródeł światła	Kod rodziny źródła światła	Moc lampy	Trzonek	Osprzęt	Stopień ochrony IK	Optyka	Klosz	Kolor	Oznaczenie CE
271026 00	SGS102	1	SON-T	150 W	F40	COB IV	H06	MR-AS	PC	CR	CF
119816 00	SGS102	1	SON-T	150 W	F40	COB IV	H06	MR	PC	CR	CF
634662 00	SGS102	1	SON-T	350 W	F40	COB IV	H06	MR	PC	CR	CF
634666 00	SGS102	1	SON-T	350 W	F40	COB IV	H06	MR	PC	CR	CF
270962 00	SGS102	1	-	-	F40	-	H06	MR-AS	-	-	CF
636512 00	SGS102	1	SON-T	100 W	F40	COB IV	H06	MR	PC	CR	CF
636543 00	SGS102	1	SON-T	150 W	F40	COB IV	H06	MR	PC	CR	CF
636567 00	SGS102	1	SON-T	150 W	F40	COB IV	H06	MR	PC	CR	CF
636574 00	SGS102	1	SON-T	350 W	F40	COB IV	H06	MR	PC	CR	CF
636598 00	SGS102	1	SON-T	350 W	F40	COB IV	H06	MR	PC	CR	CF
639407 00	SGS102	1	-	-	F40	E	H06	MR	PC	CR	CF

Podstawowe informacje (2/2)

Kod zamówienia	Kod rodziny produktów	Znak ENEC	Kod zamówienia	Kod rodziny produktów	Znak ENEC
118642 00	SGS102	P-FC	270962 00	SGS102	P-FC
119809 00	SGS102	P-FC	636512 00	SGS102	P-FC
634648 00	SGS102	P-FC	636543 00	SGS102	P-FC
271026 00	SGS102	P-FC	636567 00	SGS102	P-FC
119816 00	SGS102	P-FC	636574 00	SGS102	P-FC
634662 00	SGS102	P-FC	636598 00	SGS102	P-FC
634666 00	SGS102	P-FC	639407 00	SGS102	P-FC

Dane fotometryczne



Parametry świetlne

Kod zamówienia	Kod rodziny produktów	Standard. nachyl. słup	Standard. nachyl. wysięgnik	Kod zamówienia	Kod rodziny produktów	Standard. nachyl. słup	Standard. nachyl. wysięgnik
118642 00	SGS102	15	15	636543 00	SGS102	15	15
119809 00	SGS102	15	15	636567 00	SGS102	15	15
634648 00	SGS102	15	15	636574 00	SGS102	15	15
271026 00	SGS102	15	15	636598 00	SGS102	15	15
119816 00	SGS102	15	15	639407 00	SGS102	15	15
634662 00	SGS102	15	15				
634666 00	SGS102	15	15				
636512 00	SGS102	15	15				

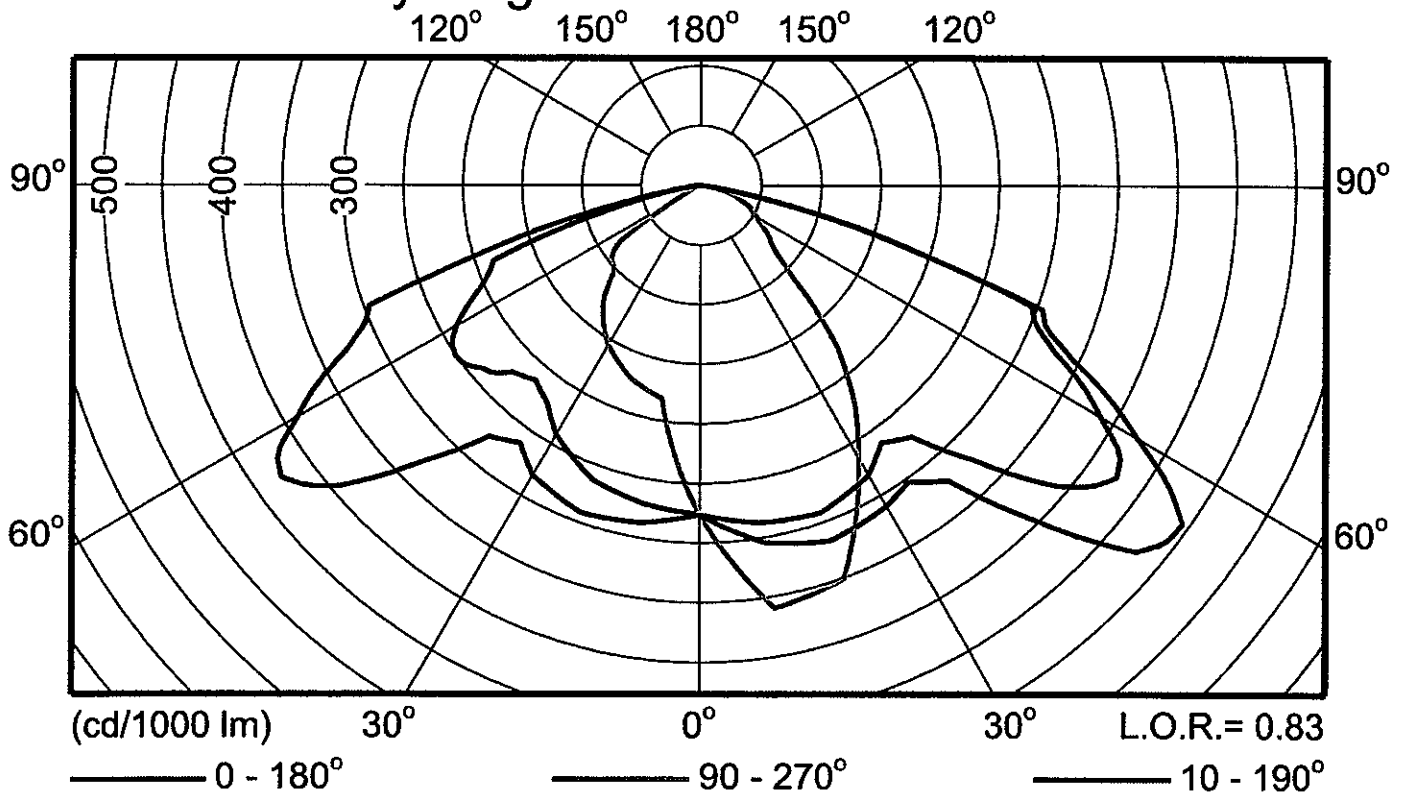


SGS103 1xSON-TPP70W TP P5

L.O.R.= 0.83

1 x 6600 lm

Polar intensity diagram



0°

LVM0314200

$I_{max} = 495 \text{ cd/1000 lm}$
 $C = 10^\circ \gamma = 55^\circ$
2013-08-14

PHILIPS

Lighting



MASTER SON-T PIA Plus

MASTER SON-T PIA Plus 70W/220 E27 1SL/12

Wysokoprężna lampa sodowa o podwyższonym strumieniu świetlnym

Danych wyrobów

Informacje podstawowe	
Trzonek	E27 [E27]
Kształt bańki	T35 [T 35 mm]
Pozycja robocza	UNIVERSAL [uniwersalna]
Trwałość do 5% uszkodzeń (Nom)	17000 h
Trwałość do 10% uszkodzeń (Nom)	20000 h
Trwałość do 20% uszkodzeń (Nom)	23500 h
Trwałość do 50% uszkodzeń (Nom)	30000 h
Kod ANSI HID	-
Opis systemu	zewnętrzny zapłonnik (E)
LBF 21h cykl 12h znam. poz.	99 %
LBF 4h cykl 12h znam. poz.	99 %
LBF 6h cykl 12h znam. poz.	99 %
LBF 8h cykl 12h znam. poz.	99 %
LBF 12000h cykl 12h znam.	99 %
LBF 18000h cykl 12h znam.	96 %
LBF 20000h cykl 12h znam.	90 %
Dane techniczne oświetlenia	
kod barwy	220 [T _b 2000K]
Strumień świetlny (znacznikowy) (Nom)	6500 lm
Utrzymanie strumienia świetlnego 2000 h (Nom)	80 %

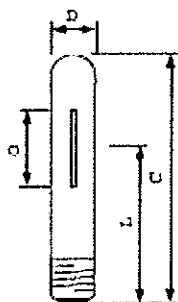
Utrzymanie strumienia świetlnego 20000 h	81 %
Utrzymanie strumienia świetlnego 5000 h (Nom)	86.5 %
Współczynniki X chromatyczności (Nom)	540
Współczynniki Y chromatyczności (Nom)	420
Skorelowana temperatura barwy (Nom)	2000 K
Skuteczność świetlna (znacznikowa) (Nom)	91 lm/W
Wskaznik oddawania barw (Max)	25
Utrz.Skum.2000	90 %
LLMF 4000h	87 %
Utrz.Skum.5000	86 %
LLMF 8000h	85 %
LLMF 12000h	83 %
LLMF 18000h	82 %
LLMF 20000h	81 %
Eksploatacja i połączenie elektryczne	
Napięcie zasilania lampy	230 V [230]
Power (Rated) (Nom)	73.0 W
Prąd lampy (EM) (Nom)	0.875 A
Napięcie w momencie zapłonu (Max)	189 V
Skok napięcia w momencie zapłonu (Max)	1800 V
Czas ponownego zapłonu (Min) (Max)	30 s

MASTER SON-T PIA Plus

Czas zapłonu (Max)	5 s
Napięcie (Max)	105 V
Napięcie (Min)	75 V
Napięcie (Nom)	50 V
Sterowniki i zmiana natężenia strumienia świetlnego	
Funkcja ściemniacza	tak
Czas uruchamiania 90% (Max)	4 min
Mechanika i korpus	
Wykończenie żarówki	przezroczysta (CL)
Informacje o trzonku	nieodłączny
Certyfikaty i zastosowania	
Etykieta Efektywności Energetycznej (EEL)	A+
Zawartość rtęci (Hg) (Nom)	12 mg
Energy Consumption kWh/1000 h	80 kWh

Wymagania dotyczące projektów opraw oświetleniowych	
Temperatura żarówki (Max)	350 °C
Temperatura trzonka (Max)	200 °C
Dane techniczne produktu	
Pełny kod produktu	8/1150019269015
Nazwa produktu na zamówieniu	MASTER SON T PIA Plus 70W/220 E27 1SL/12
EAN/UPC - Produkt	8/11500192690
Kod zamówienia	19269015
Numerاتور - Liczba sztuk w opakowaniu paczce zewnętrznym	1
Numerاتور - Liczba paczek w opakowaniu zewnętrznym	12
Materiał Nr (12NC)	92815270002B
Waga netto (szk.)	0.048 kg
ILCOS Code	ST-70 H/S E27

Rysunki techniczne



SON-T PIA PLUS 70W E27

Product	D	O	L	C
MASTER SON T PIA Plus 70W/220 E27 1SL/12	38 mm	42 mm	104 mm	156 mm



10. OCHRONA PRZECIWPRAZIĘCIOWA

Projektuje się ochronę przeciwprzebieciową:

- Na istniejącym słupie KR-10 w miejscowości Całowanie gm. Karczew należy zainstalować ogranicznik przebieci typy BOPI 0,66kV/5kA, który należy uziemić. Rezystancja uziemienia ograniczników przebieci nie powinna przekraczać 10Ω.

11. OCHRONA PRZECIPOPRAŻENIOWA

Sieć pracuje w układzie TT. Projektowane oprawy oświetleniowe wykonane są w II klasie ochronności. Słupy oświetleniowe nr 1-2 należy uziemić. Wartość rezystancji uziemienia nie może przekraczać 10Ω.

Jako dodatkową ochronę od porażenia prądem elektrycznym, zastosowano kabel w pełnej podwójnej izolacji, ochraniającej przed dotykiem bezpośrednim. Natomiast w instalacji wewnętrznej projektuje się połączenia w systemie TN-C-S, spełnianym przez zastosowanie wyłączników różnicowo-prądowych, gdzie ($I_{\Delta N} = 0,03A$) oraz połączenia wyrównawcze, zgodnie z normą arkuszową PN/E-05009.

Po wykonaniu uziemienia wykonać pomiar rezystancji, szyny neutralno-ochronnej, uziemienia odgromników i potwierdzić to protokołem.

W przypadku stwierdzenia jej przekroczenia, należy dodatkowo uziom rozbudować.

Stosować uziom szpilkowy (pręty jw., łączone płaskownikiem FeZn jw.). Proponuje się zastosować pręty stalowe ocynkowane lub miedziowane ϕ 16-20mm, o długości min. 3m wbite w ziemię i metalicznie połączone płaskownikiem FeZn 4x25mm między sobą poprzez spawanie (miejsca łączenia malowanie lakierem asfaltowym). Długość spawu winna

być nie mniejsza niż dwukrotna szerokość płaskownika. Część płaskownika zabezpieczyć lakierem asfaltowym 20cm. w głąb ziemi i 30 cm. nad powierzchnią.

Po ułożeniu kabla sprawdzić ciągłość żył i zgodność faz oraz wykonać badanie rezystancji izolacji, (sporządzić protokół).

Szybkie samoczynne wyłączenie zasilania, nastąpi w przypadku spełnienia warunku: $R_A \cdot I_a < U_L$; gdzie:

R_A - suma rezystancji uziemienia uziomu i rezystancji przewodu ochronnego części przewodzących dostępnych,

I_a - prąd zapewniający samoczynne zadziałanie urządzenia wyłączającego,

U_L - dopuszczalne długotrwałe napięcie dotyku wynoszące 50 V.

Dla wyłącznika różnicowo-prądowego, $I_a = 1,2 \cdot 0,03 = 0,036$ A.

Suma rezystancji uziomu i przewodu ochronnego nie może być mniejsza od wartości:

$$R_A < 50 : 0,036 = 1389 \Omega$$

Warunek ochronny będzie spełniony jeżeli rezystancja uziemienia nie będzie większa niż 2 Ω .

12. UWAGI KOŃCOWE

- Całość prac wykonać w oparciu o typowe rozwiązania opracowane przez Energoprojekt i Energołinię Poznań, przy wyłączonym napięciu i w porozumieniu z Rejonem Energetycznym w Mińsku Mazowieckim.
- Części zakopane w ziemi zabezpieczyć (dwukrotne malowanie na zimno), lakierem asfaltowym, przed agresywnym działaniem wód gruntowych. Zabezpieczyć również płaskownik uziemiający 20 cm w głąb ziemi i 30 cm nad ziemią, powłoką asfaltową
- Połączenia uziemienia wykonywać poprzez spawanie (długość spawu winna być nie mniejsza niż dwukrotna szerokość płaskownika).
- Zwraca się uwagę na montaż słupów jakościowo dobrych, bez pęknięć i ubytków betonu osłaniającego zbrojenie.
- Na każdej żerdzi zamontować tabliczkę ostrzegawczą oraz namalować numer i rok budowy, ustali to wykonawca z RE Mińsk Mazowiecki w trakcie robót.
- Podczas robót ziemnych zabezpieczyć przed uszkodzeniem istniejące urządzenia jak kable, kanalizacje itp.
- Po zakończeniu robót stan i wygląd terenu przywrócić do stanu poprzedniego.
- Wykonawca przed przystąpieniem do robót, powinien opracować plan organizacji budowy, który powinien zawierać:
 - harmonogram wykonywania robót,
 - plan pracy maszyn i urządzeń,
 - plan dostaw, transportu i składowania materiałów,
 - wyszczególnienie prac przygotowawczych,
 - wybór technologii montażu urządzeń,

- plan i sposób zabezpieczenia przed uszkodzeniami podczas wykonywania robót,
- określenie czynników limitujących rozpoczęcie i wykonywanie robót montażowych.
- Bezpośrednio przed przekraczaniem ulic, należy uzyskać zgodę właściwego Urzędu na wejście w teren, gdzie jednocześnie należy przedłożyć planszę oznakowania ruchu drogowego na czas prowadzenia robót z zaznaczeniem kierunku ruchu kołowego i pieszego. Konieczne jest oznaczenie, zabezpieczenie barierkami i ustawienie odpowiednich znaków drogowych a nocą oświetlenia.
- Przy prowadzeniu robót rozkopowych w ulicach, należy przestrzegać lokalnych zarządzeń traktujących o obowiązku wywozu ziemi, gruzu itp.
- Podać należy dokładny czas rozpoczęcia robót oraz dane personalne osoby odpowiedzialnej za roboty.
- Układ ochrony – TT
- Całość robót wykonać zgodnie z obowiązującymi normami PN-IEC60364, N SEP-E-004, PN-75/E-5100, PN-92/E-5009/41, PN-77/B-02011 oraz PBUE wydanie IV
- Tyczenie oraz inwentaryzację słupów i linii oświetleniowej zlecić uprawnionemu geodecie.
- Całość robót wykonać zgodnie z „Warunkami Technicznymi Wykonania i Odbioru Robót Budowlano-Montażowych” część V – Instalacje
- Zadania rozbudowy istniejącej sieci oświetleniowej oraz budowy sieci oświetlenia powinny zostać powierzone jednemu Wykonawcy.
- Za takim rozwiązaniem przemawiają następujące okoliczności:
- Zapewniona koordynacja robót,

- Znaczne zmniejszenie niedogodności komunikacyjnych związanych z prowadzonymi robotami

mgr inż. Ryszard SAJDUŃSKI
Uprawnienia do wykonania i kierowania
robotami budowlanymi i instalacyjnej
w zakresie sieci instalacji i urządzeń elektrycznych
i elektroenergetycznych
Nr uprawnień: Ws. 174/01
Przeznaczenie: M/01E nr M/AZ/IE/2340/02

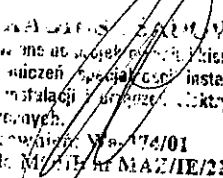
13. ZESTAWIENIE MATERIAŁÓW

LINIA NAPOWIETRZNA

- montaż:

Przewód AsXSn 2x25mm ²	- 60 m
Słup E-10,5/4,3	- 1 szt.
Słup P-10/ŻN10	- 1 szt.
Wysięgnik pojedynczy WO-4 na słup wirowy	- 1 szt.
Wysięgnik ocynkowany poj.	- 1 szt.
Jarzmo ocynkowane na słup ŻN-10	- 1 szt.
Oprawa oświetleniowa SGS- 102/100W	- 2 szt.
Bezpiecznik izolowany + zacisk	- 2 szt.
Przewód YdY 2x2,5mm ²	- 6 m
Peszel	- 4 m
Płyty ustojowe U-85	- 2 szt.
Belka ustojowa B-60	- 2 szt.
Bednarka FeZn	- 6 m
Pręt stalowy śr. 16	- 3 m
Ochronniki BOPI 0,66kV/5kA	- 1 szt.
Uchwyt końcowy S118	- 2 szt.
Uchwyt przelotowy	- 1 szt.
Hak wieszakowy	- 2 szt.
Śruba hakowa z obejmą	- 1 szt.
Zacisk SL 11.11	- 4 szt.

Inne drobne materiały dobrać według potrzeb

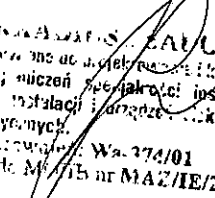

Inżynier MIECISŁAW SZYMAŃSKI
Urządzenie do nadzoru nad pracami przy sterowaniu
robotami i urządzeniami specjalnymi instalacyjnej
w zakresie sieci instalacji i urządzeń elektrycznych
i elektroenergetycznych.
Nr licencji: Nr. 176/01
Przynależność do: MZPiE nr MAZ/IE/2340/02

**INFORMACJA DOTYCZĄCA
BEZPIECZEŃSTWA I OCHRONY ZDROWIA**

***Budowa napowietrznej linii oświetlenia ulicznego
w miejscowości Całowanie
na dz. nr ew. 152/2, gm. Karczew***

Inwestor: Gmina Karczew
ul. Warszawska 28
05-480 Karczew

Projektant: mgr inż. Arkadiusz Sadowski


mgr inż. Arkadiusz Sadowski
Uprawnienia do wykonywania
robót budowlanych i instalowania
w obiektach i instalacjach elektrycznych
i obiektach energetycznych
Nr licencji: Wa. 374/01
Przeznaczność do M/ITB nr MAZ/IE/2240/02

Zgodnie z:

1. Ustawa z dnia 7 lipca 1994 roku (Prawo budowlane) z późniejszymi zmianami.
2. Rozporządzenia Ministra Infrastruktury z dnia 23 czerwca 2003 r w sprawie informacji dotyczącej bezpieczeństwa i ochrony zdrowia oraz planu bezpieczeństwa i ochrony zdrowia.
3. Rozporządzenia Ministra Infrastruktury z dnia 06 lutego 2003 r w sprawie bezpieczeństwa i higieny pracy podczas wykonywania robót budowlanych.

ZAKRES ROBÓT:

Tematem niniejszego opracowania jest projekt budowy napowietrznej linii oświetlenia ulicznego w miejscowości Całowanie gm. Karczew.

KOLEJNOŚĆ WYKONYWANYCH ROBÓT :

zagospodarowanie placu budowy

roboty ziemne

roboty budowlano-montażowe

roboty wykończeniowe

maszyny i urządzenia techniczne użytkowane na placu budowy

INSTRUKTAŻ PRACOWNIKÓW PRZED PRZYSTĄPIENIEM DO REALIZACJI ROBÓT SZCZEGÓLNIE NIEBEZPIECZNYCH:

- szkolenie pracowników w zakresie bhp,
- zasady postępowania w przypadku wystąpienia zagrożenia
- zasady bezpośredniego nadzoru nad pracami szczególnie niebezpiecznymi przez wyznaczone w tym celu osoby
- zasady stosowania przez pracowników środków ochrony indywidualnej oraz odzieży i obuwia roboczego

ŚRODKI TECHNICZNE I ORGANIZACYJNE ZAPOBIEGAJĄCE NIEBEZPIECZEŃSTWOM WYNIKAJĄCYM Z WYKONYWANIA ROBÓT BUDOWLANYCH.

Zagospodarowanie placu budowy

Zagospodarowanie terenu budowy wykonuje się przed rozpoczęciem robót budowlanych, co najmniej w zakresie:

- a) ogrodzenia terenu i wyznaczenia stref niebezpiecznych,
- b) wykonania dróg, wyjść i przejść dla pieszych,
- c) doprowadzenia energii elektrycznej oraz wody
- d) odprowadzenia ścieków lub ich utylizacji,

- e) urządzenia pomieszczeń higieniczno-sanitarnych i socjalnych,
- f) zapewnienia oświetlenia naturalnego i sztucznego,
- g) zapewnienia właściwej wentylacji,
- h) zapewnienia łączności telefonicznej,
- i) urządzenia składowisk materiałów i wyrobów.

Teren budowy lub robót powinien być w miarę potrzeby ogrodzony lub skutecznie zabezpieczony przed osobami postronnymi. Wysokość ogrodzenia powinna wynosić, co najmniej 1,5 m. W ogrodzeniu placu budowy lub robót powinny być wykonane oddzielne bramy dla ruchu pieszego oraz pojazdów mechanicznych i maszyn budowlanych.

Szerokość ciągu pieszego jednokierunkowego powinna wynosić, co najmniej 0,75 m, a dwukierunkowego 1,20m. Dla pojazdów używanych w trakcie wykonywania robót budowlanych należy wyznaczyć i oznakować miejsca postojowe na terenie budowy. Szerokość dróg komunikacyjnych na placu budowy lub robót powinna być dostosowana do używanych środków transportowych. Drogi i ciągi piesze na placu budowy powinny być utrzymane we właściwym stanie technicznym. Nie wolno na nich składować materiałów, sprzętu lub innych przedmiotów. Drogi komunikacyjne dla wózków i taczek oraz pochylnie, po których dokonuje się ręcznego przenoszenia ciężarów nie powinny mieć spadków większych niż 10%.

Przejścia i strefy niebezpieczne powinny być oświetlone i oznakowane znakami ostrzegawczymi lub znakami zakazu. Przejścia o pochyleniu większym niż 15 % należy zaopatrzyć w listwy umocowane poprzecznie, w odstępach nie mniejszych niż 0,40 m lub schody o szerokości nie mniejszej niż 0,75 m, zabezpieczone, co najmniej z jednej strony balustradą.

Balustrada składa się z deski krawężnikowej o wysokości 0,15 m i poręczy ochronnej umieszczonej na wysokości 1,10 m. Wolną przestrzeń pomiędzy deską krawężnikową a poręczą należy wypełnić w sposób zabezpieczający pracowników przed upadkiem.

Strefa niebezpieczna, w której istnieje zagrożenie spadania z wysokości przedmiotów, powinna być ogrodzona balustradami i oznakowana w sposób uniemożliwiający dostęp osobom postronnym. Strefa ta nie może wynosić mniej niż 1/10 wysokości, z której mogą spadać przedmioty, lecz nie mniej niż 6,0 m. Przejścia, przejazdy i stanowiska pracy w strefie niebezpiecznej powinny być zabezpieczone daszkami ochronnymi.

Daszki ochronne powinny znajdować się na wysokości nie mniejszej niż 2,4 m nad terenem w najniższym miejscu i być nachylone pod kątem 45° w kierunku źródła zagrożenia. Pokrycie daszków powinno być szczelne i odporne na przebicie przez spadające przedmioty. Używanie daszków ochronnych jako rusztowań lub miejsc składowania narzędzi, sprzętu, materiałów jest zabronione.

Instalacje rozdziału energii elektrycznej na terenie budowy powinny być zaprojektowane i wykonane oraz utrzymywane i użytkowane w taki sposób, aby nie stanowiły zagrożenia pożarowego lub wybuchowego, lecz chroniły pracowników przed porażeniem prądem elektrycznym. Roboty związane z podłączeniem, sprawdzaniem, konserwacją i naprawą instalacji i urządzeń elektrycznych mogą być wykonywane wyłącznie przez osoby posiadające odpowiednie uprawnienia.

Nie jest dopuszczalne stosowanie stanowisk pracy, składowisk wyrobów i materiałów lub maszyn i urządzeń budowlanych bezpośrednio pod napowietrznymi liniami elektroenergetycznymi lub w odległości liczonej w poziomie od skrajnych przewodów, mniejsza niż:

- a) 3,0 m - dla linii o napięciu znamionowym nie przekraczającym 1 kV,
- b) 5,0 m - dla linii o napięciu znamionowym powyżej 1 kV, lecz nie przekraczającym 15 kV,
- c) 10,0 m - dla linii o napięciu znamionowym powyżej 15 kV, lecz nie przekraczającym 30 kV,
- d) 15,0 m - dla linii o napięciu znamionowym powyżej 30 kV, lecz nie przekraczającym 110 kV,
- e) 30,0 m - dla linii o napięciu znamionowym powyżej 110 kV.

Żurawie samojezdne, koparki i inne urządzenia ruchome, które mogą zbliżyć się na niebezpieczną odległość do w/w napowietrznych lub kablowych linii elektroenergetycznych, powinny być wyposażone w sygnalizatory napięcia.

Rozdzielnice budowlane prądu elektrycznego znajdujące się na terenie budowy należy zabezpieczyć przed dostępem osób nieupoważnionych. Rozdzielnice powinny być usytuowane w odległości nie większej niż 50,0 m od odbiorników energii. Przewody elektryczne zasilające urządzenia mechaniczne powinny być zabezpieczone przed uszkodzeniami mechanicznymi, a ich połączenia z urządzeniami mechanicznymi wykonane w sposób zapewniający bezpieczeństwo pracy osób obsługujących takie urządzenia.

Okresowe kontrole stanu stacjonarnych urządzeń elektrycznych pod względem bezpieczeństwa powinny być przeprowadzane, co najmniej jeden raz w miesiącu, natomiast kontrola stanu i oporności izolacji tych urządzeń, co najmniej dwa razy w roku, a ponadto:

- a) przed uruchomieniem urządzenia po dokonaniu zmian i napraw części elektrycznych i mechanicznych,
- b) przed uruchomieniem urządzenia, jeżeli urządzenie było nieczynne przez ponad miesiąc,
- c) przed uruchomieniem urządzenia po jego przemieszczeniu.

W przypadkach zastosowania urządzeń ochronnych różnicowoprądowych w w/w instalacjach, należy sprawdzać ich działanie każdorazowo przed przystąpieniem do pracy. Dokonywane naprawy i przeglądy urządzeń elektrycznych powinny być odnotowywane w książce konserwacji urządzeń.

Należy zapewnić dostateczną ilość wody zdanej do picia pracownikom zatrudnionym na budowie oraz do celów higieniczno - sanitarnych, gospodarczych i przeciwpożarowych. Ilość wody do celów higienicznych przypadająca dziennie na każdego pracownika jednocześnie zatrudnionego nie może być mniejsza niż:

- a) 120 I - przy pracach w kontakcie z substancjami szkodliwymi, trującymi lub zakaźnymi albo powodującymi silne zabrudzenie płynami, w tym 20 I w przypadku korzystania z natrysków,
- b) 90 I - przy pracach brudzących, wykonywanych w wysokich temperaturach lub wymagających zapewnienia należytej higieny procesów technologicznych, w tym 60 I w przypadku korzystania z natrysków,
- c) 30 I - przy pracach nie wymienionych w pkt. „a” i „b”.

Niezależnie od ilości wody określonej w pkt. „a”, „b”, „c” należy zapewnić, co najmniej 2,5 I na dobę na każdy metr kwadratowy powierzchni terenu poza budynkami, wymagającej polewania (tereny zielone, utwardzone ulice, place itp.) Pracownikom zatrudnionym w warunkach szczególnie uciążliwych należy zapewnić:

- posiłki wydawane ze względów profilaktycznych,
- napoje, których rodzaj i temperatura powinny być dostosowane do warunków wykonywania pracy

Posiłki profilaktyczne należy zapewnić pracownikom wykonującym prace:

- związane z wysiłkiem fizycznym, powodującym w ciągu zmiany roboczej efektywny wydatek energetyczny organizmu powyżej 1500 kcal u

mężczyzn i powyżej 1 000 kcal u kobiet, wykonywane na otwartej przestrzeni w okresie zimowym; za okres zimowy uważa się okres od dnia 1 listopada do dnia 31 marca.

Napoje należy zapewnić pracownikom zatrudnionym:

- przy pracach na otwartej przestrzeni przy temperaturze otoczenia poniżej 10°C lub powyżej 25 °C.

Pracownik może przyrządzać sobie posiłki we własnym zakresie z produktów otrzymanych od pracodawcy. Pracownikom nie przysługuje ekwiwalent pieniężny za posiłki i napoje.

Na terenie budowy powinny być urządzone i wydzielone pomieszczenia higieniczno - sanitarne i socjalne - szatnie (na odzież roboczą i ochronną), umywalnie, jadalnie, suszarnie oraz ustępy. Dopuszczalne jest korzystanie z istniejących na terenie budowy pomieszczeń i urządzeń higieniczno - sanitarnych inwestora, jeżeli przewiduje to zawarta umowa. Zabrania się urządzania w jednym pomieszczeniu szatni i jadalni w przypadkach, gdy na terenie budowy, na której roboty budowlane wykonuje więcej niż 20 - pracujących. W takim przypadku, szafki na odzież powinny być dwudzielne, zapewniające możliwość przechowywania oddzielnie odzieży roboczej i własnej. W pomieszczeniach higieniczno - sanitarnych mogą być stosowane ławki, jako miejsca siedzące, jeżeli są one trwale przytwierdzone do podłoża. Jadalnia powinna składać się z dwóch części:

- a) jadalni właściwej, gdzie powinno przypadać co najmniej 1,10 m² powierzchni na każdego z pracowników jednocześnie spożywających posiłek,
- b) pomieszczeń do przygotowywania, wydawania napojów oraz zmywania naczyń stołowych.

W przypadku usytuowania pomieszczeń higieniczno - sanitarnych w kontenerach dopuszcza się niższą wysokość tych pomieszczeń, tj. do 2,20 m.

Na terenie budowy powinny być wyznaczone oznakowane, utwardzone i odwodnione miejsca do składowania materiałów i wyrobów. Składowiska materiałów, wyrobów i urządzeń technicznych należy wykonać w sposób wykluczający możliwość wywrócenia, zsunięcia, rozsunięcia się lub spadnięcia składowanych wyrobów i urządzeń. Materiały drobnicowe powinny być ułożone w stosy o wysokości nie większej niż 2,0 m, a stosy materiałów workowanych ułożone w warstwach krzyżowo do wysokości nieprzekraczającej 10 - warstw. Odległość stosów przy składowaniu materiałów nie powinna być mniejsza niż:

- a) 0,75 m - od ogrodzenia lub zabudowań,
- b) 5,00 m - od stałego stanowiska pracy.

Opieranie składowanych materiałów lub wyrobów o płoty, słupy napowietrznych linii elektroenergetycznych, konstrukcje wsporcze sieci trakcyjnej lub ściany obiektu budowlanego jest zabronione. Wchodzenie i schodzenie ze stosu utworzonego ze składowanych materiałów lub wyrobów jest dopuszczalne przy użyciu drabiny lub schodów.

Teren budowy powinien być wyposażony w sprzęt niezbędny do gaszenia pożarów, który powinien być regularnie sprawdzany, konserwowany i uzupełniany, zgodnie z wymaganiami producentów i przepisów przeciwpożarowych. Ilość i rozmieszczenie gaśnic przenośnych powinno być zgodne z wymaganiami przepisów przeciwpożarowych.

W pomieszczeniach zamkniętych należy zapewnić wymianę powietrza, wynikającą z potrzeb bezpieczeństwa pracy. Wentylacja powinna działać sprawnie i zapewniać dopływ świeżego powietrza. Nie może ona powodować przeciągów, wyziębienia lub przegrzewania pomieszczeń pracy.

Roboty ziemne

Zagrożenia występujące przy wykonywaniu robót ziemnych:

- upadek pracownika lub osoby postronnej do wykopu (brak wygradzenia wykopu balustradami; brak przykrycia wykopu),
- zasypanie pracownika w wykopie wąsko przestrzennym (brak zabezpieczenia ścian wykopu przed obsunięciem się; obciążenie klina naturalnego odłamu gruntu urobkiem pochodzącym z wykopu),
- potrącenie pracownika lub osoby postronnej łyżką koparki przy wykonywaniu robót na placu budowy lub w miejscu dostępnym dla osób postronnych (brak wygradzenia strefy niebezpiecznej).

Roboty ziemne powinny być prowadzone na podstawie projektu określającego położenie instalacji i urządzeń podziemnych, mogących znaleźć się w zasięgu prowadzonych robót. Wykonywanie robót ziemnych w bezpośrednim sąsiedztwie sieci, takich jak:

- elektroenergetyczne,

- gazowe,
- telekomunikacyjne,
- ciepłownicze,
- wodociągowe i kanalizacyjne,

powinno być poprzedzone określeniem przez kierownika budowy bezpiecznej odległości w jakiej mogą być one wykonywane od istniejącej sieci i sposobu wykonywania tych robót. W czasie wykonywania robót ziemnych miejsca niebezpieczne należy ogrodzić i umieścić napisy ostrzegawcze. W czasie wykonywania wykopów w miejscach dostępnych dla osób niezatrudnionych przy tych robotach, należy wokół wykopów pozostawionych na czas zmroku i w nocy ustawić balustrady zaopatrzone w światło ostrzegawcze koloru czerwonego. Poręcze balustrad powinny znajdować się na wysokości 1,10 m nad terenem i w odległości nie mniejszej niż 1,0 m od krawędzi wykopu.

Wykopy o ścianach pionowych nieumocnionych, bez rozparcia lub podparcia mogą być wykonywane tylko do głębokości 1,0 m w gruntach zwartych, w przypadku gdy teren przy wykopie nie jest obciążony w pasie o szerokości równej głębokości wykopu. Wykopy bez umocnień o głębokości większej niż 1,0 m, lecz nie większej od 2,0 m można wykonywać, jeżeli pozwalają na to wyniki badań gruntu i dokumentacja geologiczno - inżynierska. Bezpieczne nachylenie ścian wykopów powinno być określone w dokumentacji projektowej wówczas, gdy:

- roboty ziemne wykonywane są w gruncie nawodnionym,
- teren przy skarpie wykopu ma być obciążony w pasie równym głębokości wykopu,
- grunt stanowią łąy skłonne do pęcznienia,
- wykopu dokonuje się na terenach osuwiskowych,
- głębokość wykopu wynosi więcej niż 4,0 m.

Jeżeli wykop osiągnie głębokość większą niż 1,0 m od poziomu terenu, należy wykonać zejście (wejście) do wykopu. Odległość pomiędzy zejściami (wejściami) do wykopu nie powinna przekraczać 20,0 m.

Należy również ustalić rodzaje prac, które powinny być wykonywane przez, co najmniej dwie osoby, w celu zapewnienia asekuracji, ze względu na możliwość wystąpienia szczególnego zagrożenia dla zdrowia lub życia ludzkiego. Dotyczy to prac wykonywanych w wykopach i wyrobiskach o głębokości większej od 2,0 m.

Składowanie urobku, materiałów i wyrobów jest zabronione:

- w odległości mniejszej niż 0,60 m od krawędzi wykopu, jeżeli ściany wykopu są obudowane oraz jeżeli obciążenie urobku jest przewidziane w doborze obudowy,
- w strefie klina naturalnego odłamu gruntu, jeżeli ściany wykopu nie są obudowane.

Ruch środków transportowych obok wykopów powinien odbywać się poza granicą klina naturalnego odłamu gruntu.

W czasie wykonywania robót ziemnych nie powinno dopuszczać się do tworzenia nawisów gruntu. Przebywanie osób pomiędzy ścianą wykopu a koparką, nawet w czasie postoju jest zabronione. Zakładanie obudowy lub montaż rur w uprzednio wykonanym wykopie o ścianach pionowych i na głębokości powyżej 1,0 m wymaga tymczasowego zabezpieczenia osób klatkami osłonowymi lub obudową prefabrykowaną.

Roboty budowlano - montażowe

Zagrożenia występujące przy wykonywaniu robót budowlano - montażowych:

- upadek pracownika z wysokości (brak zabezpieczenia obrysu stropu; brak zabezpieczenia otworów technologicznych w powierzchni stropu);
- przygniecenie pracownika płytą prefabrykowaną wielkowymiarową podczas wykonywania robót montażowych przy użyciu żurawia budowlanego (przebywanie pracownika w strefie zagrożenia, tj. w obszarze równym rzutowi przemieszczanego elementu, powiększonym z każdej strony o 6,0 m).

Roboty montażowe konstrukcji stalowych i prefabrykowanych elementów wielkowymiarowych mogą być wykonywane na podstawie projektu montażu oraz planu „bioz” przez pracowników zapoznanych z instrukcją organizacji montażu oraz rodzajem używanych maszyn i innych urządzeń technicznych. Przebywanie osób na górnych płaszczyznach ścian, belek, słupów, ram lub krawędzi oraz na dwóch niższych kondygnacjach, znajdujących się bezpośrednio pod kondygnacją, na której prowadzone są roboty montażowe, jest zabronione. Prowadzenie montażu z elementów wielkowymiarowych jest zabronione:

- przy prędkości wiatru powyżej 10 m/s

- przy złej widoczności o zmierzchu, we mgle i porze nocnej, jeżeli stanowiska pracy nie mają wymaganego przepisami odrębnego oświetlenia.

Odległość pomiędzy skrajnią podwozia lub platformy obrotowej żurawia a zewnętrznymi częściami konstrukcji montowanego obiektu budowlanego powinna wynosić co najmniej 0,75 m.

Zabronione jest w szczególności:

- przechodzenia osób w czasie pracy żurawia pomiędzy obiektami budowlanymi a podwoziem żurawia lub wychylania się przez otwory w obiekcie budowlanym,
- składowanie materiałów i wyrobów pomiędzy skrajnią żurawia budowlanego lub pomiędzy torowiskiem żurawia a konstrukcją obiektu budowlanego lub jego tymczasowymi zabezpieczeniami.

Punkty świetlne przy stanowiskach montażowych powinny być tak rozmieszczone, aby zapewniały równomierne oświetlenie, bez ostrych cieni i olśnień osób.

Elementy prefabrykowane można zwolnić z podwieszenia po ich uprzednim zamocowaniu w miejscu wbudowania. W czasie zakładania stężeń montażowych, wykonywania robót spawalniczych, odczepiania elementów prefabrykowanych z zawiesi i betonowania styków należy stosować wyłącznie pomosty montażowe lub drabiny rozstawne. W czasie montażu, w szczególności słupów, belek i wiązarów, należy stosować podkładowki pod liny zawiesi, zapobiegające przetarciom i załamaniu lin. Podnoszenie i przemieszczanie na elementach prefabrykowanych osób, przedmiotów, materiałów lub wyrobów jest zabronione.

Balustradami powinny być zabezpieczone:

- krawędzie stropów nieobudowanych ścianami zewnętrznymi,
- pozostawione otwory w ścianach (drzwiowe, balkonowe, szybów dźwigowych).

Otwory w stropach na których prowadzone są prace lub do których możliwy jest dostęp ludzi, należy zabezpieczyć przed możliwością wpadnięcia lub ogrodzić balustradą.

Przemieszczanie w poziomie stanowisko pracy powinno mieć zapewnione mocowanie końcówki linki bezpieczeństwa do pomocniczej liny ochronnej lub prowadnicy poziomej, zamocowanej na wysokości około 1,50 m wzdłuż ze-

wewnętrznej strony krawędzi przejścia. Wytrzymałość i sposób zamocowania prowadnicy, powinny uwzględniać obciążenie dynamiczne spadającej osoby. W przypadku gdy zachodzi konieczność przemieszczenia stanowiska pracy w pionie, linka bezpieczeństwa szelek bezpieczeństwa powinna być zamocowana do prowadnicy pionowej za pomocą urządzenia samohamującego. Długość linki bezpieczeństwa szelek bezpieczeństwa nie powinna być większa niż 1,50 m. Amortyzatory spadania nie są wymagane, jeżeli linki asekuracyjne są mocowane do linek urządzeń samohamujących, ograniczających wystąpienie siły dynamicznej w momencie spadania, zwłaszcza aparatów bezpieczeństwa lub pasów bezwładnościowych. Ponadto, należy ustalić rodzaje prac, które powinny być wykonywane, przez co najmniej dwie osoby, w celu zapewnienia asekuracji, ze względu na możliwość wystąpienia szczególnego zagrożenia dla zdrowia lub życia ludzkiego. Dotyczy to prac wykonywanych na wysokości powyżej 2,0 m w przypadkach, w których wymagane jest zastosowanie środków ochrony indywidualnej przed upadkiem z wysokości.

Roboty wykończeniowe

Zagrożenia występujące przy wykonywaniu robót wykończeniowych:

- upadek pracownika z wysokości
- uderzenie spadającym przedmiotem osoby postronnej korzystającej z ciągu pieszego usytuowanego przy budowanym lub remontowanym obiekcie budowlanym (brak wygradzenia strefy niebezpiecznej).

Roboty wykończeniowe zewnętrzne (elewacja budynku) mogą być wykonywane przy użyciu ruchomych podestów roboczych oraz rusztowań np. „MOSTOSTAL - BAUMANN”, „BOSTA - 70”, „STALKOL”, „RR - 1/30”, „PLETTAC”, „ROCO - 1”. Montaż rusztowań, ich eksploatacja i demontaż powinny być wykonane zgodnie z instrukcją producenta lub projektem indywidualnym. Osoby zatrudnione, przy montażu i demontażu rusztowań oraz monterzy podestów roboczych powinien posiadać wymagane uprawnienia. Osoby dokonujące montażu i demontażu rusztowań obowiązane są do stosowania urządzeń zabezpieczających przed upadkiem z wysokości. Przed montażem i demontażem rusztowań należy wyznaczyć i wygradzić strefę niebezpieczną. Rusztowania i ruchome podesty robocze powinny być wykorzystywane zgodnie z przeznaczeniem. Odbiór rusztowania dokonuje się wpisem do dziennika budowy lub w pro-

tokóle odbioru technicznego. W przypadku rusztowań systemowych dopuszczalne jest umieszczenie poręczy ochronnej na wysokości 1,00 m. Rusztowania z elementów metalowych powinny być uziemione i posiadać instalację piorunochronną. Rusztowania usytuowane bezpośrednio przy drogach, ulicach oraz w miejscach przejazdów i przejść dla pieszych, powinny posiadać daszki ochronne i osłonę z siatek ochronnych. Stosowanie siatek ochronnych nie zwalnia z obowiązku stosowania balustrad. Roboty wykończeniowe wewnętrzne mogą być wykonywane z rusztowań składanych typu „Warszawa” (roboty tynkarskie, montażowe, instalacyjne) oraz drabin rozstawnych (roboty malarskie). Montaż rusztowań, ich eksploatacja i demontaż powinny być wykonane zgodnie z instrukcją producenta. Montaż i demontaż tego typu rusztowań może być przeprowadzony tylko i wyłącznie przez osoby odpowiednio przeszkolone w zakresie jego konstrukcji, montażu i demontażu. Rusztowania tego typu powinny być wykorzystywane zgodnie z przeznaczeniem. Dopuszcza się wykonywanie robót malarskich przy użyciu drabin rozstawnych tylko do wysokości nieprzekraczalnej 4,0 m od poziomu podłogi. Drabiny należy zabezpieczyć przed poślizgiem i rozsunięciem się oraz zapewnić ich stabilność.

W pomieszczeniach, w których będą prowadzone roboty malarskie roztworami wodnymi, należy wyłączyć instalację elektryczną i stosować zasilanie, które nie będzie mogło spowodować zagrożenia prądem elektrycznym.

Przy ręcznej lub mechanicznej obróbce elementów kamiennych, pracownicy powinni używać środków ochrony indywidualnej, takich jak:

- gogle lub przyłbice ochronne,
- hełmy ochronne,
- rękawice wzmocnione skórą,
- obuwie z wkładkami stalowymi chroniącymi palce stóp.

Stanowiska pracy powinny umożliwić swobodę ruchu, niezbędną do wykonywania pracy.

Maszyny i urządzenia techniczne użytkowane na placu budowy

Zagrożenia występujące przy wykonywaniu robót budowlanych przy użyciu maszyn i urządzeń technicznych:

- pochwycenie kończyny górnej lub kończyny dolnej przez napęd (brak pełnej osłony napędu),
- potrącenie pracownika lub osoby postronnej łyżką koparki przy wykonywaniu robót na placu budowy lub w miejscu dostępnym dla osób postronnych (brak wyгородzenia strefy niebezpiecznej),
- porażenie prądem elektrycznym (brak zabezpieczenia przewodów zasilających urządzenia mechaniczne przed uszkodzeniami mechanicznymi).

Maszyny i inne urządzenia techniczne oraz narzędzia zmechanizowane powinny być montowane, eksploatowane i obsługiwane zgodnie z instrukcją producenta oraz spełniać wymagania określone w przepisach dotyczących systemu oceny zgodności. Maszyny i inne urządzenia techniczne, podlegające dozorowi technicznemu, mogą być używane na terenie budowy tylko wówczas, jeżeli wystawiono dokumenty uprawniające do ich eksploatacji. Wykonawca, użytkujący maszyny i inne urządzenia techniczne, nie podlegające dozorowi technicznemu, powinien udostępnić organom kontroli dokumentację techniczno - ruchową lub instrukcję obsługi tych maszyn lub urządzeń. Operatorzy lub maszyniści żurawi, maszyn budowlanych, kierowcy wózków i innych maszyn o napędzie silnikowym powinni posiadać wymagane kwalifikacje. Stanowiska pracy operatorów maszyn lub innych urządzeń technicznych, które nie posiadają kabin, powinny być:

- zadaszone i zabezpieczone przed spadającymi przedmiotami,
- osłonięte w okresie zimowym.

INSTRUKTAŻ PRACOWNIKÓW PRZED PRZYSTĄPIENIEM DO REALIZACJI ROBÓT SZCZEGÓLNIE NIEBEZPIECZNYCH

Szkolenia w dziedzinie bezpieczeństwa i higieny pracy dla pracowników zatrudnionych na stanowiskach robotniczych, przeprowadza się jako:

- szkolenie wstępne,
- szkolenie okresowe.

Szkolenia te przeprowadzane są w oparciu o programy poszczególnych rodzajów szkolenia. Szkolenia wstępne ogólne („instruktaż ogólny”) przechodzą wszyscy nowo zatrudniani pracownicy przed dopuszczeniem do wykonywania pracy. Obejmuje ono zapoznanie pracowników z podstawowymi przepisami bhp zawartymi w Kodeksie pracy, w układach zbiorowych pracy i regulaminach pracy, zasadami bhp obowiązującymi w danym zakładzie pracy oraz zasadami udzielania pierwszej pomocy. Szkolenie wstępne na stanowisku pracy („Instruktaż stanowiskowy”) powinien zapoznać pracowników z zagrożeniami występującymi na określonym stanowisku pracy, sposobami ochrony przed zagrożeniami, oraz metodami bezpiecznego wykonywania pracy na tym stanowisku. Pracownicy przed przystąpieniem do pracy, powinni być zapoznani z ryzykiem zawodowym związanym z pracą na danym stanowisku pracy. Fakt odbycia przez pracownika szkolenia wstępnego ogólnego, szkolenia wstępnego na stanowisku pracy oraz zapoznania z ryzykiem zawodowym, powinien być potwierdzony przez pracownika na piśmie oraz odnotowany w aktach pracownika. Szkolenia wstępne podstawowe w zakresie bhp, powinny być przeprowadzone w okresie

nie dłuższym niż 6 - miesięcy od rozpoczęcia pracy na określonym stanowisku pracy.

Szkolenia okresowe w zakresie bhp dla pracowników zatrudnionych na stanowiskach robotniczych, powinny być przeprowadzane w formie instruktażu nie rzadziej niż raz na 3 - lata, a na stanowiskach pracy, na których występują szczególne zagrożenia dla zdrowia lub życia oraz zagrożenia wypadkowe - nie rzadziej niż raz w roku.

Pracownicy zatrudnieni na stanowiskach operatorów żurawi, maszyn budowlanych i innych maszyn o napędzie silnikowym powinni posiadać

wymagane kwalifikacje. Powyższy wymóg nie dotyczy betoniarek z silnikami elektrycznymi jednofazowymi oraz silnikami trójfazowymi o mocy do 1 KW.

Na placu budowy powinny być udostępnione pracownikom do stałego korzystania, aktualne instrukcje bezpieczeństwa i higieny pracy dotyczące:

- wykonywania prac związanych z zagrożeniami wypadkowymi lub zagrożeniami zdrowia pracowników,
- obsługi maszyn i innych urządzeń technicznych,
- postępowania z materiałami szkodliwymi dla zdrowia i niebezpiecznymi,
- udzielania pierwszej pomocy.

W/w instrukcje powinny określać czynności do wykonywania przed rozpoczęciem danej pracy, zasady i sposoby bezpiecznego wykonywania danej pracy, czynności do wykonywania po jej zakończeniu oraz zasady postępowania w sytuacjach awaryjnych stwarzających zagrożenia dla życia lub zdrowia pracowników!

Nie wolno dopuścić pracownika do pracy, do której wykonywania nie posiada wymaganych kwalifikacji lub potrzebnych umiejętności, a także dostatecznej znajomości przepisów oraz zasad BHP. Bezpośredni nadzór nad bezpieczeństwem i higieną pracy na stanowiskach pracy sprawują odpowiednio kierownik budowy (kierownik robót) oraz mistrz budowlany, stosownie do zakresu obowiązków.

ŚRODKI TECHNICZNE I ORGANIZACYJNE ZAPOBIEGAJĄCE NIEBEZPIECZEŃSTWOM WYNIKAJĄCYM Z WYKONYWANIA ROBÓT BUDOWLANYCH.

Bezpośredni nadzór nad bezpieczeństwem i higieną pracy na stanowiskach pracy sprawują odpowiednio kierownik budowy (kierownik robót) oraz mistrz budowlany, stosownie do zakresu obowiązków.

Nieprzestrzeganie przepisów bhp na placu budowy prowadzi do powstania bezpośrednich zagrożeń dla życia lub zdrowia pracowników.

– przyczyny organizacyjne powstania wypadków przy pracy:

a) niewłaściwa ogólna organizacja pracy

- nieprawidłowy podział pracy lub rozplanowanie zadań,
- niewłaściwe polecenia przełożonych,
- brak nadzoru,
- brak instrukcji posługiwania się czynnikami materialnym,
- tolerowanie przez nadzór odstępstw od zasad bezpieczeństwa pracy,
- brak lub niewłaściwe przeszkolenie w zakresie bezpieczeństwa pracy i ergonomii,
- dopuszczenie do pracy człowieka z przeciwwskazaniami lub bez badań lekarskich;

b) niewłaściwa organizacja stanowiska pracy:

- niewłaściwe usytuowanie urządzeń na stanowiskach pracy,
- nieodpowiednie przejścia i dojścia,
- brak środków ochrony indywidualnej lub niewłaściwy ich dobór

– przyczyny techniczne powstania wypadków przy pracy:

a) niewłaściwy stan czynnika materialnego:

- wady konstrukcyjne czynnika materialnego będące źródłem zagrożenia,
- niewłaściwa stateczność czynnika materialnego,
- brak lub niewłaściwe urządzenia zabezpieczające,
- brak środków ochrony zbiorowej lub niewłaściwy ich dobór,
- brak lub niewłaściwa sygnalizacja zagrożeń,
- niedostosowanie czynnika materialnego do transportu, konserwacji lub napraw;

- b) niewłaściwe wykonanie czynnika materialnego:
 - zastosowanie materiałów zastępczych,
 - niedotrzymanie wymaganych parametrów technicznych;
- c) wady materiałowe czynnika materialnego:
 - ukryte wady materiałowe czynnika materialnego;
- d) niewłaściwa eksploatacja czynnika materialnego:
 - nadmierna eksploatacja czynnika materialnego,
 - niedostateczna konserwacja czynnika materialnego,
 - niewłaściwe naprawy i remonty czynnika materialnego.

Osoba kierująca pracownikami jest obowiązana:

- organizować stanowiska pracy zgodnie z przepisami i zasadami bezpieczeństwa i higieny pracy,
- dbać o sprawność środków ochrony indywidualnej oraz ich stosowania zgodnie z przeznaczeniem,
- organizować, przygotowywać i prowadzić prace, uwzględniając zabezpieczenie pracowników przed wypadkami przy pracy, chorobami zawodowymi i innymi chorobami związanymi z warunkami środowiska pracy,
- dbać o bezpieczny i higieniczny stan pomieszczeń pracy i wyposażenia technicznego, a także o sprawność środków ochrony zbiorowej i ich stosowania zgodnie z przeznaczeniem,

Na podstawie:

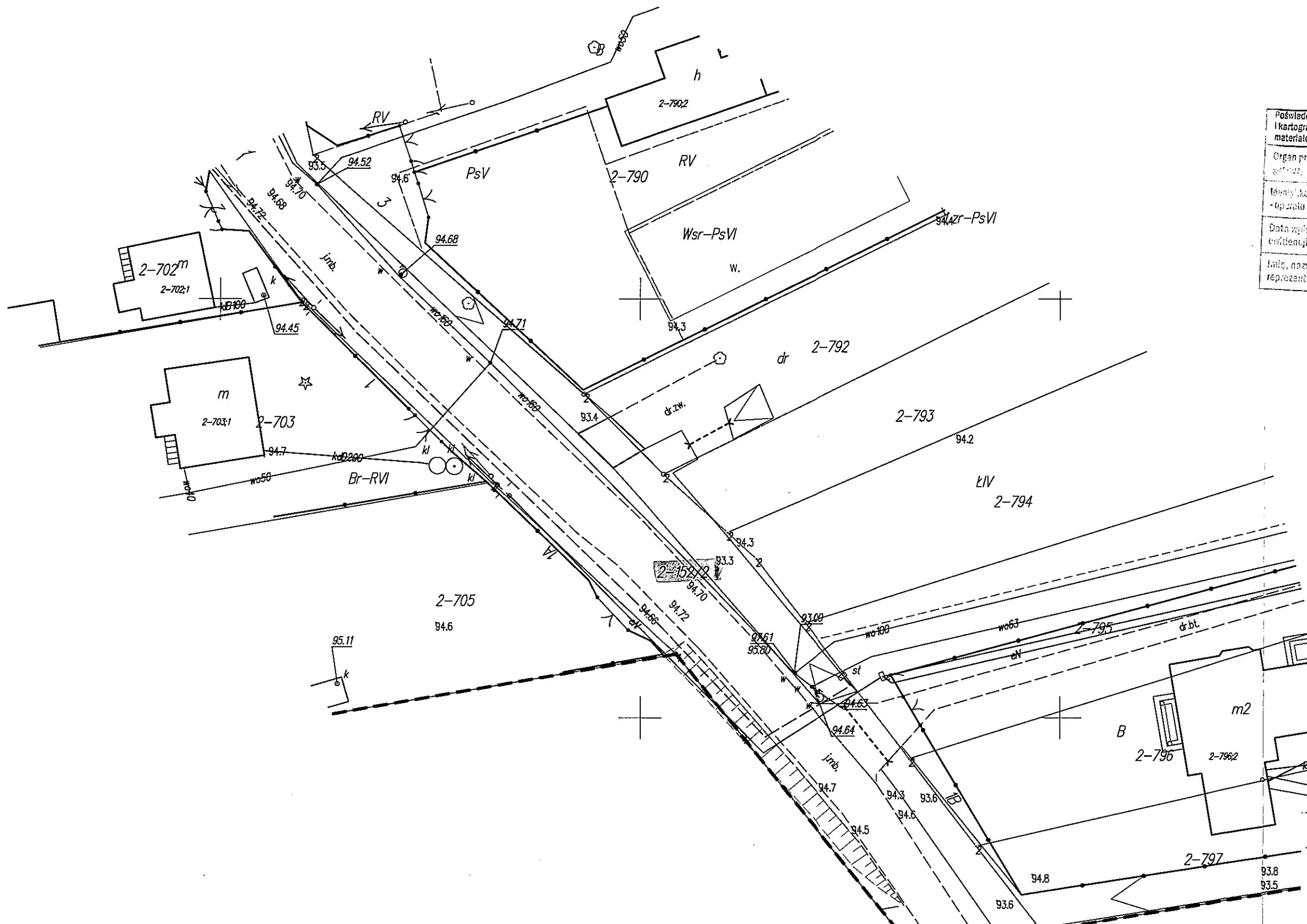
- oceny ryzyka zawodowego występującego przy wykonywaniu robót na danym stanowisku pracy
 - wykazu prac szczególnie niebezpiecznych,
 - określenia podstawowych wymagań bhp przy wykonywaniu prac szczególnie niebezpiecznych,
 - wykazu prac wykonywanych przez co najmniej dwie osoby,
 - wykazu prac wymagających szczególnej sprawności psychofizycznej
- kierownik budowy powinien podjąć stosowne środki profilaktyczne mające na celu:

- zapewnić organizację pracy i stanowisk pracy w sposób zabezpieczający pracowników przed zagrożeniami wypadkowymi oraz oddziaływaniem czynników szkodliwych i uciążliwych,
- zapewnić likwidację zagrożeń dla zdrowia i życia pracowników głównie przez stosowanie technologii, materiałów i substancji nie powodujących takich zagrożeń.

W razie stwierdzenia bezpośredniego zagrożenia dla życia lub zdrowia pracowników osoba kierująca, pracownikami obowiązana jest do niezwłocznego wstrzymania prac i podjęcia działań w celu usunięcia tego zagrożenia.

- Pracownicy zatrudnieni na budowie, powinni być wyposażeni w środki ochrony indywidualnej oraz odzież i obuwie robocze, zgodnie z tabelą norm przydziału środków ochrony indywidualnej oraz odzieży i obuwia roboczego opracowaną przez pracodawcę. Środki ochrony indywidualnej w zakresie ochrony zdrowia i bezpieczeństwa użytkowników tych środków powinny zapewniać wystarczającą ochronę przed występującymi zagrożeniami (np. upadek z wysokości, uszkodzenie głowy, twarzy, wzroku, słuchu). Kierownik budowy obowiązany jest informować pracowników o sposobach posługiwania się tymi środkami.

Reg. Min. Pracy i Polityki Społecznej: SAJOUWOSKI
Uprawnienia do nadzoru nad bezpieczeństwem i higieną pracy
robotniczej i ochroną przeciwpożarową i instalacyjnej
w zakresie: instalacji urządzeń elektrycznych
i elektroenergetycznych
Nr uprawnień: Wa 070/01
Przynależność do MOP nr 02a/IE/2246/02



Poświadczam się, że niniejszy dokument został opracowany w wyniku prac geodezyjnych i kartograficznych, których rezultaty zawiera operat techniczny wpisany do ewidencji materiałów państwowego zasobu geodezyjnego i kartograficznego	
Organ prowadzący państwowy zasób geodezyjny i kartograficzny	Starostwo Otwocki
Identyfikator ewidencji materiałów technicznych - operat techniczny	P.1417.2016...1586
Data wpisania operatu technicznego do ewidencji materiałów w zasobie	2016-06-15
Imię, nazwisko i podpis osoby reprezentującej organ	Z up. STAROSTY

Geodeta Powiatowy
mgr inż. Jacek Kossowski

MAPA DO CELÓW PROJEKTOWYCH
województwo mazowieckie, powiat otwocki
gmina 141704_5 KARCZEW
obręb 141704_5.0002 CAŁOWANIE
dz. ew. 152/2

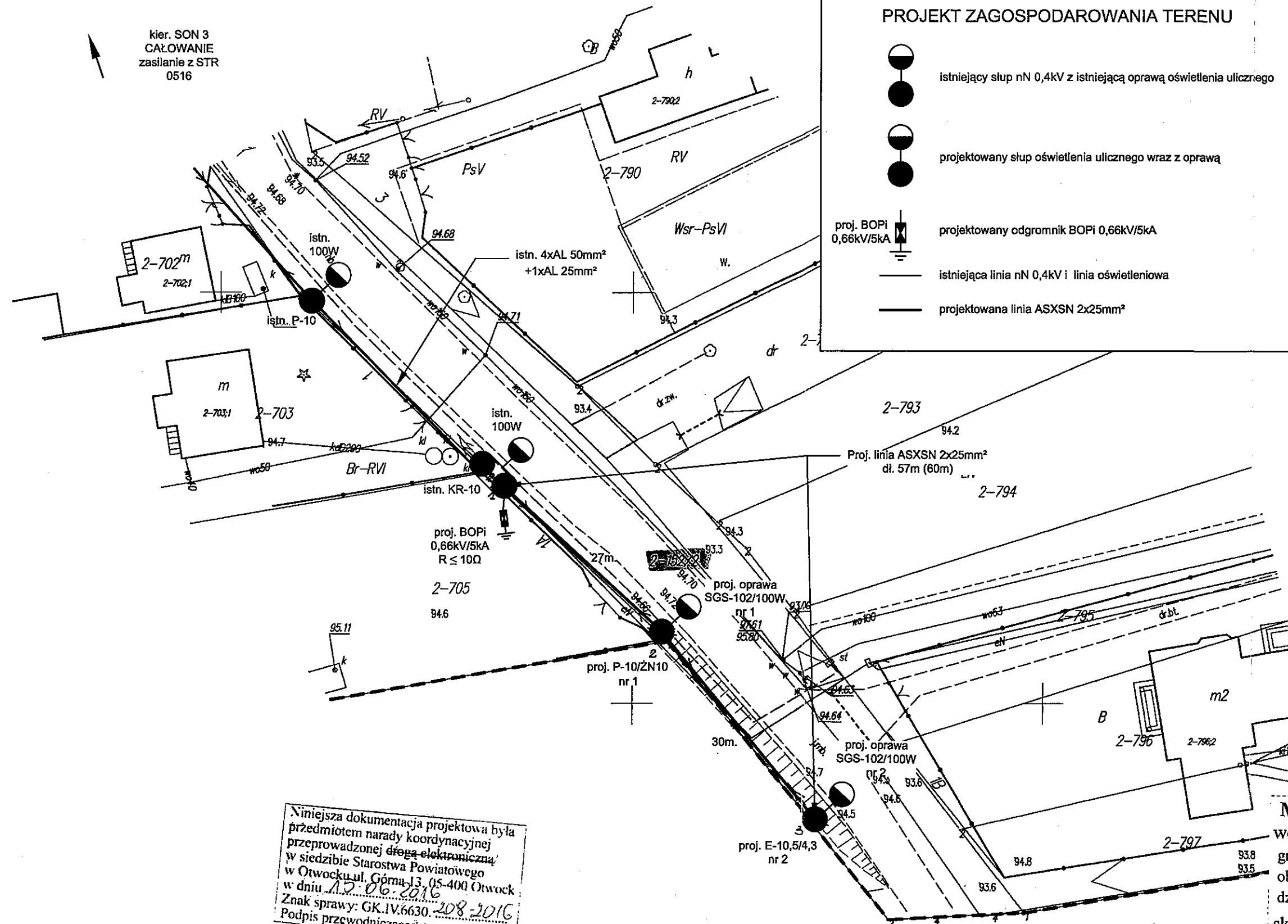
skala 1: 500 Układ: wsp. 2000/7, wys. K-86
GK.III.6640.1.1818.2016

Mapa niniejsza jest aktualna na dzień 31-05-2016r.
Nie wyklucza się istnienia w terenie innych nie wykazanych na niniejszej mapie urządzeń podziemnych, które nie były zgłoszone do inwentaryzacji. Mapa została wykonana bez sprawdzenia, czy na aktualizowanym terenie występują służebności gruntowe.

Punkty graniczne wyróżnione liczbą inną niż '1' nie spełniają wymagań rozporządzenia w sprawie EGiB lub obowiązujących standardów technicznych.

BPG
Bartłomiej Wiśniewski
04-906 Warszawa, Margerytki 6
tel. 888-689-455
Regon 141222464, NIP 952-141-69-43

GEODETA UPRAWNIENY
mgr inż. Dawid Leszmann
Upr. Nr 11833



PROJEKT ZAGOSPODAROWANIA TERENU

- istniejący słup nN 0,4kV z istniejącą oprawą oświetlenia ulicznego
- projektowany słup oświetlenia ulicznego wraz z oprawą
- proj. BOPi 0,66kV/5kA
- istniejąca linia nN 0,4kV i linia oświetleniowa
- projektowana linia ASXSN 2x25mm²

Inwestor: Gmina Karczew ul. Warszawska 28, 05-480 Karczew	
Obiekt: Projekt dobudowy oświetlenia ulicznego w miejscowości Całowanie nr 1-1B gm. Karczew	
Faza: Projekt Techniczny	
Branża: ELEKTRYCZNA	
Projektował: mgr. inż. Arkadiusz Sadowski Upr. Bud.: Wa-374/01	
Na rysunku: Schemat linii oświetlenia ulicznego - projekt zagospodarowania terenu	
Data: Lipiec 2016	Nr rysunku

Geodeta Powiatowy
mgr inż. ~~Paweł Kupniewski~~
STAROSTWO POWIATOWE
w OTWOCKU
Wydział Architektury i Budownictwa
05-400 Otwock, ul. Komunardów 10
tel./fax. 22 788-15-34
Za zgodność z oryginałem
zaświadczam - projektant

Załącznik do decyzji Nr 2016/101/2016
STAROSTY OTWOCKIEGO
z dnia 20.01.2016
znak 22.6740/14.2016

Z UP. STAROSTY
mgr inż. Paweł Kupniewski
WICESTAROSTA

Niniejsza dokumentacja projektowa była przedmiotem narady koordynacyjnej przeprowadzonej drogą elektroniczną w siedzibie Starostwa Powiatowego w Otwocku ul. Górną 13, 05-400 Otwock w dniu 15.06.2016
Znak sprawy: GK.IV.6630.208.2016
Podpis przewodniczącego narady: z up. STAROSTY
mgr Krzysztof Wąsowski
Główny Specjalista
Wydział Geodezji i Kartografii

MAPA DO CELÓW PROJEKTOWYCH
województwo mazowieckie, powiat otwocki
gmina 141704_5 KARCZEW
obręb 141704_5.0002 CAŁOWANIE
dz. ew. 152/2
skala 1: 500 Układ: wsp. 2000/7, wys. K-86
GK.III.6640.1.1818.2016

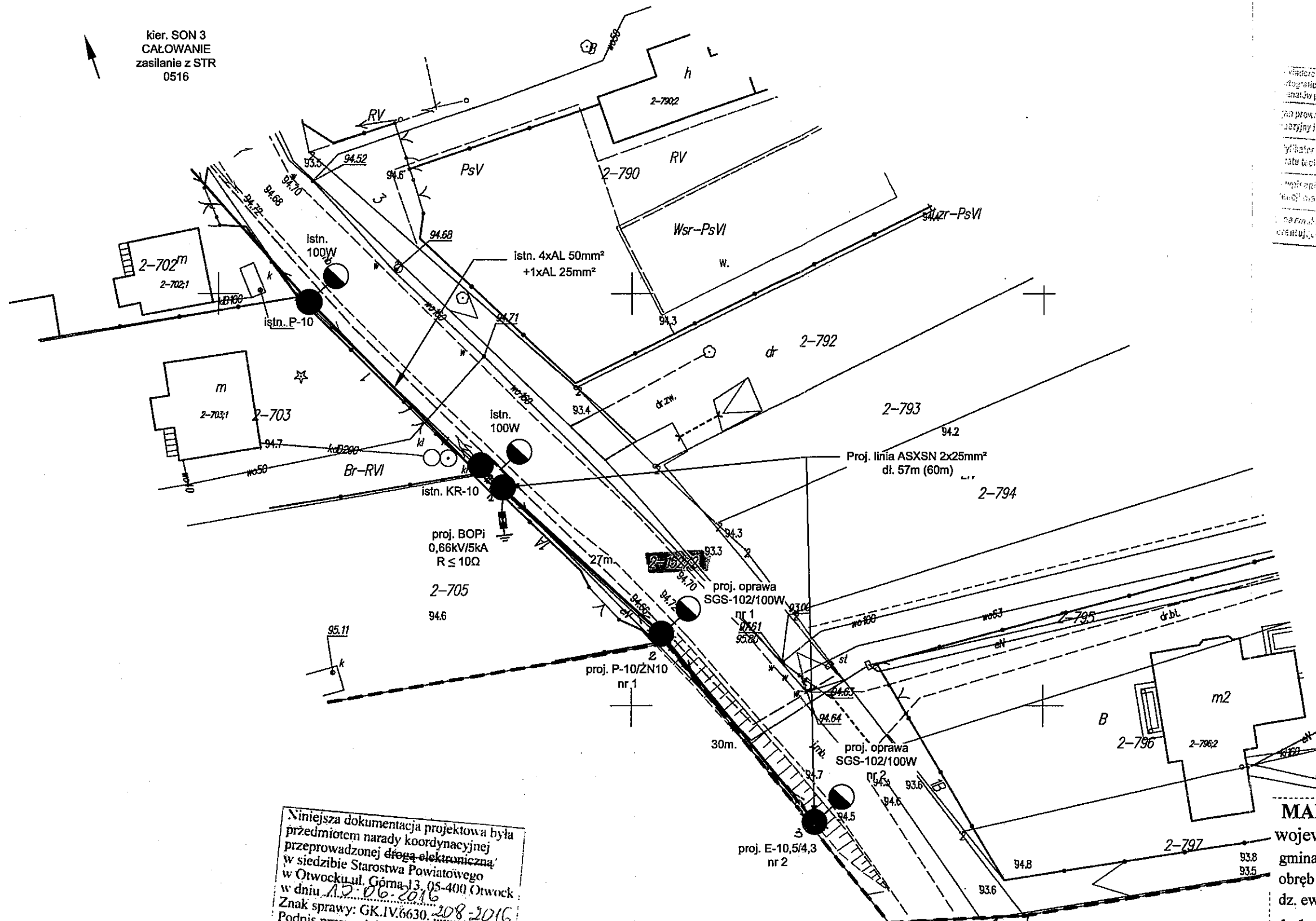
Mapa niniejsza jest aktualna na dzień 31-05-2016r.
Nie wyklucza się istnienia w terenie innych nie wykazanych na niniejszej mapie urządzeń podziemnych, które nie były zgłoszone do inwentaryzacji. Mapa została wykonana bez sprawdzenia, czy na aktualizowanym terenie występują służebności gruntowe.

Punkty graniczne wyróżnione liczbą inną niż '1' nie spełniają wymagań rozporządzenia w sprawie EGiB lub obowiązujących standardów technicznych.

LEGENDA
1+ 3- napowietrzna linia energetyczna oświetlenia ulicznego,
2, 3 - latarnie

BPG
Bartłomiej Wiśniewski
04-906 Warszawa, Margerytki 6
tel. 888-689-455
Regon 141222464, NIP 952-141-69-43

GEODETA UPRAWNIONY
mgr inż. Dawid Leszmann
Upr. Nr 11833



Inwestor: Gmina Karczew ul. Warszawska 28, 05-480 Karczew	
Obiekt: Projekt dobudowy oświetlenia ulicznego w miejscowości Całowanie nr 1-1B gm. Karczew	
Faza: Projekt Techniczny	
Branża: ELEKTRYCZNA	
Projektował: mgr. inż. Arkadiusz Sadowski Upr. Bud.: Wa-374/01	
Na rysunku: Schemat linii oświetlenia ulicznego - stan projektowany	
Data: Lipiec 2016	Nr rysunku

Geodeta Powiatowy
mgr inż. Jacek Kossowski

Niniejsza dokumentacja projektowa była przedmiotem narady koordynacyjnej przeprowadzonej drogą elektroniczną w siedzibie Starostwa Powiatowego w Otwocku ul. Górną 13, 05-400 Otwock w dniu 12.06.2016
Znak sprawy: GK.IV.6630.208-2016
Podpis przewodniczącego narady: z up. STAROSTY

mgr Krzysztof Wiśniewski
Główny Specjalista
Wydział Geodezji i Kartografii

LEGENDA
1+ 3- napowietrzna linia energetyczna oświetlenia ulicznego,
2, 3 - latarnie

Punkty graniczne wyróżnione liczbą inną niż '1' nie spełniają wymagań rozporządzenia w sprawie EGIB lub obowiązujących standardów technicznych.

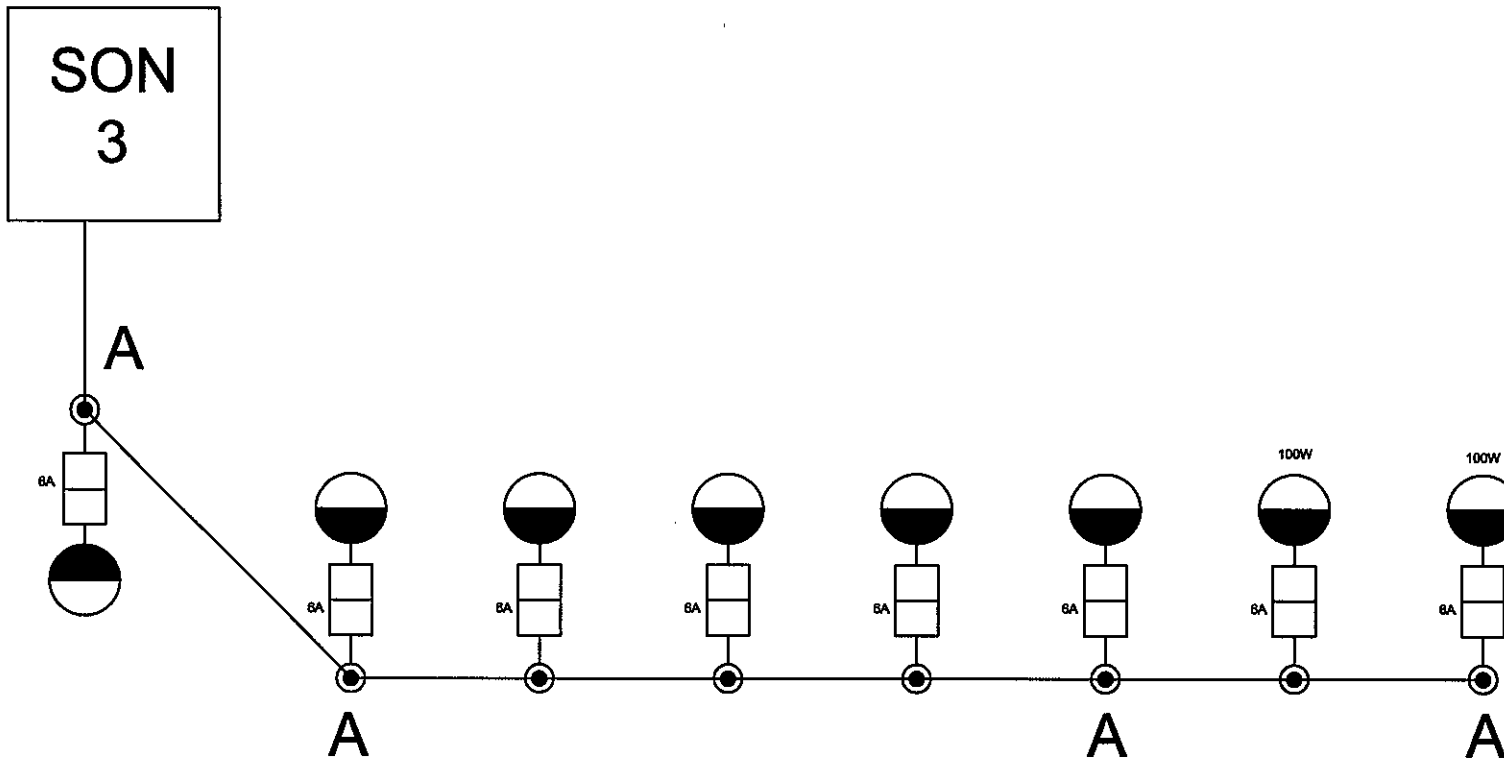
MAPA DO CELÓW PROJEKTOWYCH
województwo mazowieckie, powiat otwocki
gmina 141704_5 KARCZEW
obręb 141704_5.0002 CAŁOWANIE
dz. ew. 152/2

skala: 1: 500 Układ: wsp. 2000/7, wys. K-86
GK.III.6640.1.1818.2016

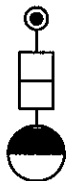
Mapa niniejsza jest aktualna na dzień 31-05-2016r.
Nie wyklucza się istnienia w terenie innych nie wykazanych na niniejszej mapie urządzeń podziemnych, które nie były zgłoszone do inwentaryzacji. Mapa została wykonana bez sprawdzenia, czy na aktualizowanym terenie występują służebności gruntowe.

BPG
Bartłomiej Wiśniewski
04-906 Warszawa, Margerytki 6
tel. 888-689-455
Regon 141222464, NIP 952-141-69-43

GEODETA UPRAWNIONY
mgr inż. Dawid Leszmann
Upr. Nr 11833



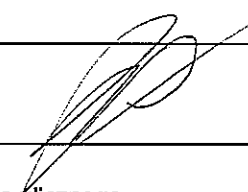
istniejąca skrzynka oświetlenia ulicznego

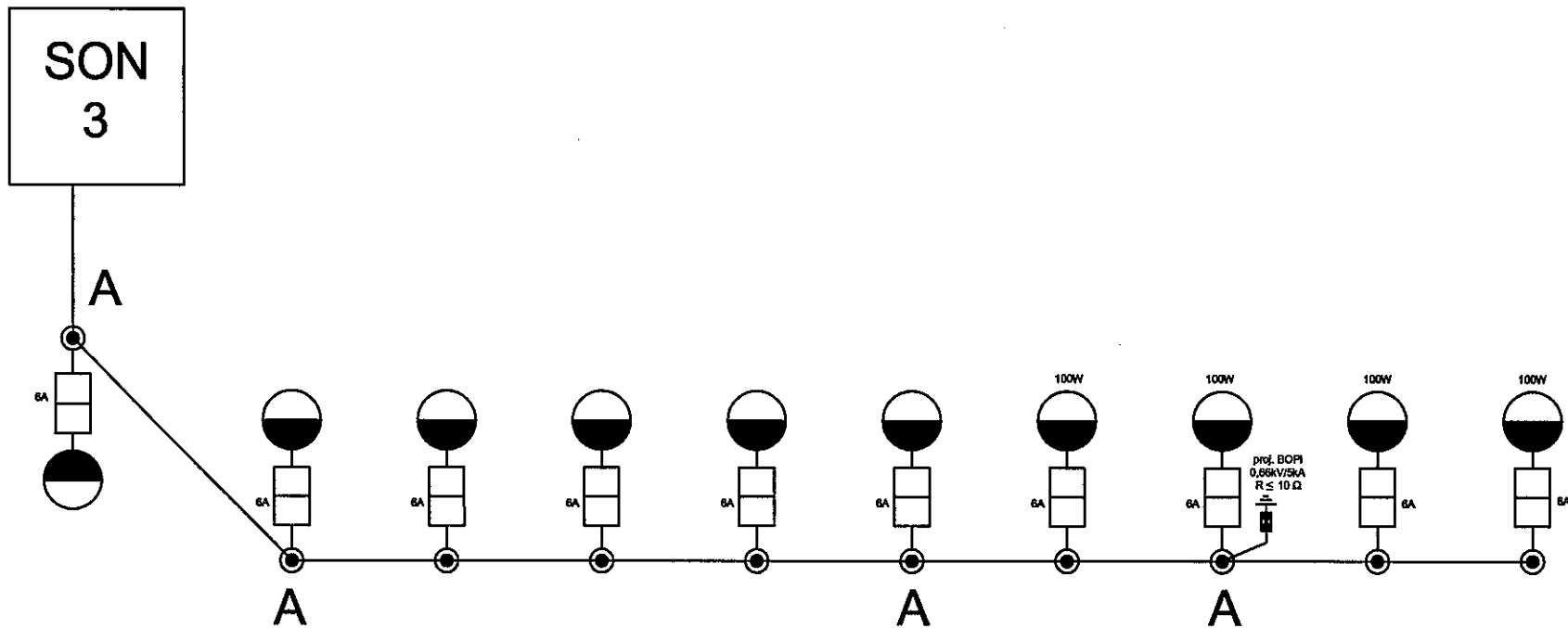


istniejąca oprawa oświetlenia ulicznego

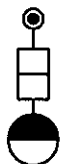


istniejąca linia 0,4kV wraz z linią oświetlenia ulicznego

Inwestor: Gmina Karczew ul. Warszawska 28, 05-480 Karczew	
Obiekt: Projekt rozbudowy linii oświetlenia ulicznego w miejscowości Całowanie gm. Karczew	
Faza: Projekt Techniczny	
Branża: ELEKTRYCZNA	
Projektował: mgr. inż. Arkadiusz Sadowski Upr. Bud.: Wa-374/01	
Na rysunku: Schemat zasilania SON linii oświetlenia ulicznego - stan istniejący	
Data: Sierpień 2016	Nr rysunku



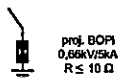
istniejąca skrzynka oświetlenia ulicznego



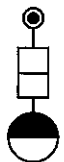
istniejąca oprawa oświetlenia ulicznego



istniejąca linia 0,4kV wraz z linią oświetlenia ulicznego



projektowany ogranicznik przepięć



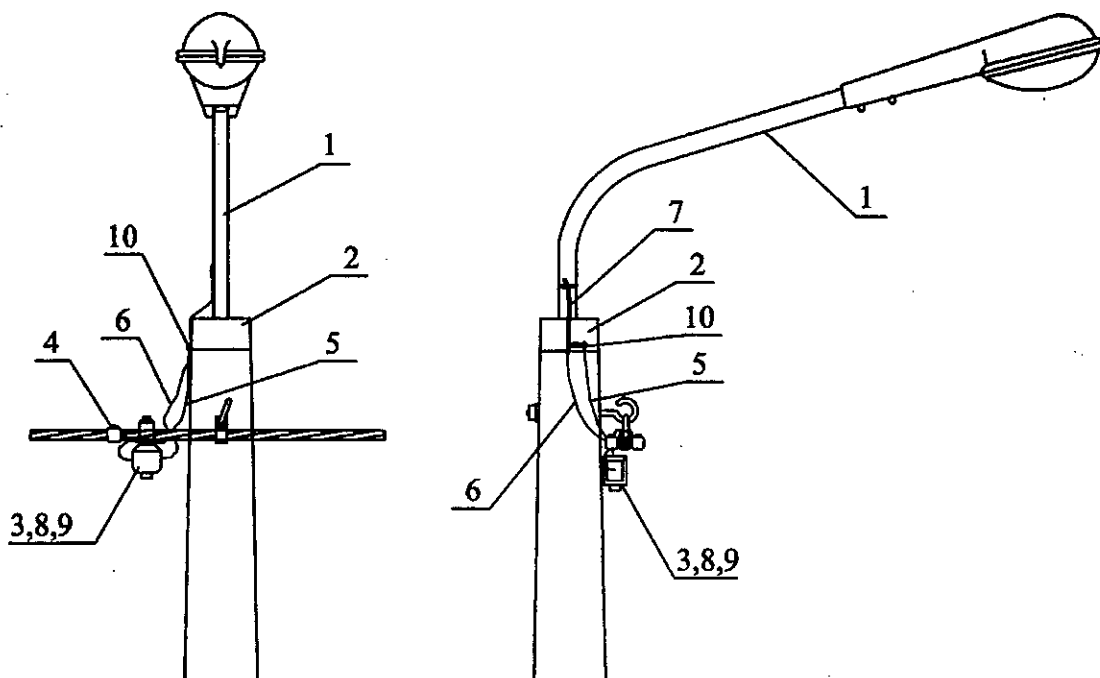
projektowana oprawa oświetlenia na projektowanym słupie



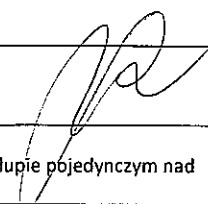
projektowana linia oświetlenia ulicznego

Inwestor: Gmina Karczew ul. Warszawska 28, 05-480 Karczew	
Obiekt: Projekt rozbudowy linii oświetlenia ulicznego w miejscowości Całowanie gm. Karczew	
Faza: Projekt Techniczny	
Branża: ELEKTRYCZNA	
Projektował: mgr. inż. Arkadiusz Sadowski Upr. Bud.: Wa-374/01	
Na rysunku: Schemat zasilania SON linii oświetlenia ulicznego - stan projektowany	
Data: Sierpień 2016	Nr rysunku

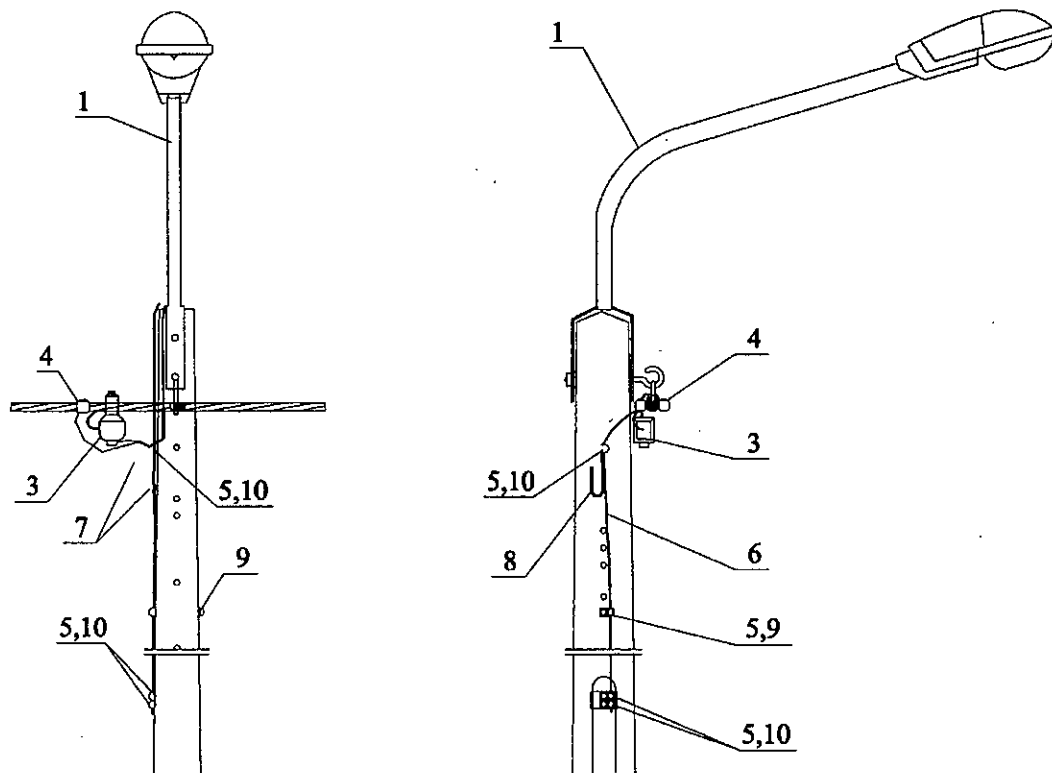
Przykład mocowania oprawy oświetlenia ulicznego na słupie pojedynczym nad przewodami linii NN



1.	Wysięgnik do lampy oświetlenia ulicznego		Wo - 4 Wo - 5
2.	Element usztywniający wysięgnik		E w
3.	Skrzynka z bezpiecznikiem kompletna	do 25A	SV 19.2511
4.	Zacisk odgałęźny przebijający izolację	do 25 mm do 95 mm do 120 mm	SL 21.1 SL 11.11 SL 24
5.	Przewód linkowy		AL. 16 mm
6.	Przewód izolowany giętki	1x2,5mm	LgYd 2,5
7.	Koszulka igielitowa		Ø 10
8.	Wkładka topikowa	6A	Bi-Wts
9.	Wstawka dolna	6A	Bi-Wd
10.	Zacisk tulejowy	16-25mm	ZUP - 5

Inwestor: Gmina Karczew ul. Warszawska 28; 05-480 Karczew	
Obiekt: Projekt budowy linii oświetlenia ulicznego w miejscowości Całowanie gm Karczew	
Faza: Projekt techniczny	
Branża: ELEKTRYCZNA	
Projektował: mgr inż. Arkadiusz Sadowski	
Upr. Bud.: Wa-374/01	
Na rysunku: Przykład mocowania oprawy oświetlenia ulicznego na słupie pojedynczym nad przewodami linii NN	
Data: Czerwiec 2016	Nr rysunku

MOCOWANIE OPRAWY OŚWIETLENIA ULICZNEGO NA SŁUPIE TYPU ŻN-10 LINII NN



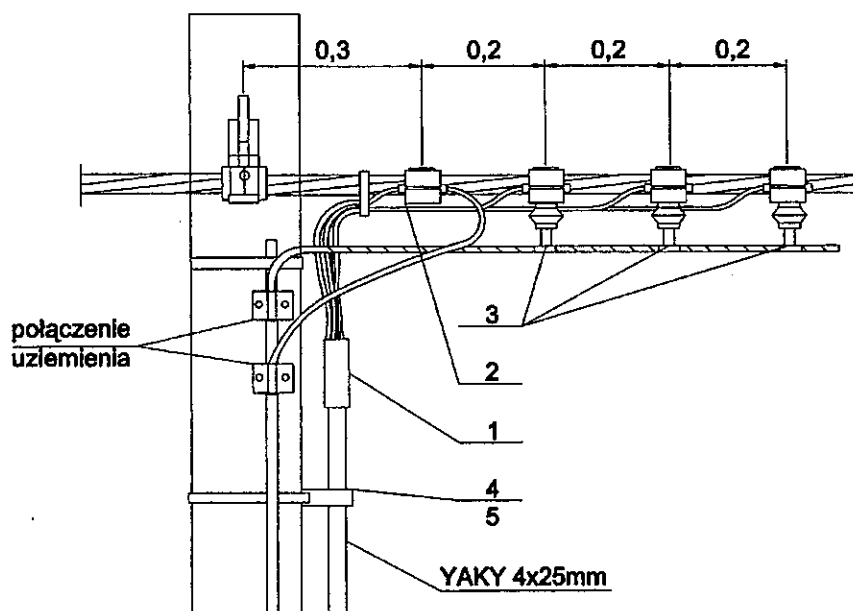
1.	Wysięgnik do lampy oświetlenia ulicznego		Wo - 1
2.	Uchwyt do mocowania wysięgnika		UW - I UW - II
3.	Skrzynka z bezpiecznikiem	do 25A	SV 19.2511
4.	Zacisk odgałęźny przebijający izolację	do 25 mm do 95 mm do 120 mm	SL 21.1 SL 11.11 SL 24
5.	Zacisk tulejowy		ZUP - 5
6.	Przewód linkowy		AL. 16mm
7.	Przewód izolowany gietki	1x2,5mm	LgYd 2,5
8.	Koszulka igielitowa		Ø 10
9.	Śruba z nakr. i podkł. okr.		M 10x140
10.	Śruba z nakr. i podkł. okr.		M 10x25
11.	Wkładka topikowa	6A	Bi-Wts
12.	Wstawka ograniczająca	6A	Bi-Wd

Inwestor: Gmina Karczew ul. Warszawska 28; 05-480 Karczew	
Obiekt: Projekt budowy linii oświetlenia ulicznego w miejscowości Całowanie gm Karczew	
Faza: Projekt techniczny	
Branża: ELEKTRYCZNA	
Projektował: mgr inż. Arkadiusz Sadowski	
Upr. Bud.: Wa-374/01	
Na rysunku: MOCOWANIE OPRAWY OŚWIETLENIA ULICZNEGO NA SŁUPIE TYPU ŻN-10 LINII NN	
Data: Czerwiec 2016	Nr rysunku

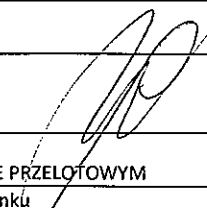
SPOSÓB ZAMONTOWANIA ODGROMNIKÓW NA SŁUPIE PRZELOTOWYM

wg. ENERGOLINIA Poznań

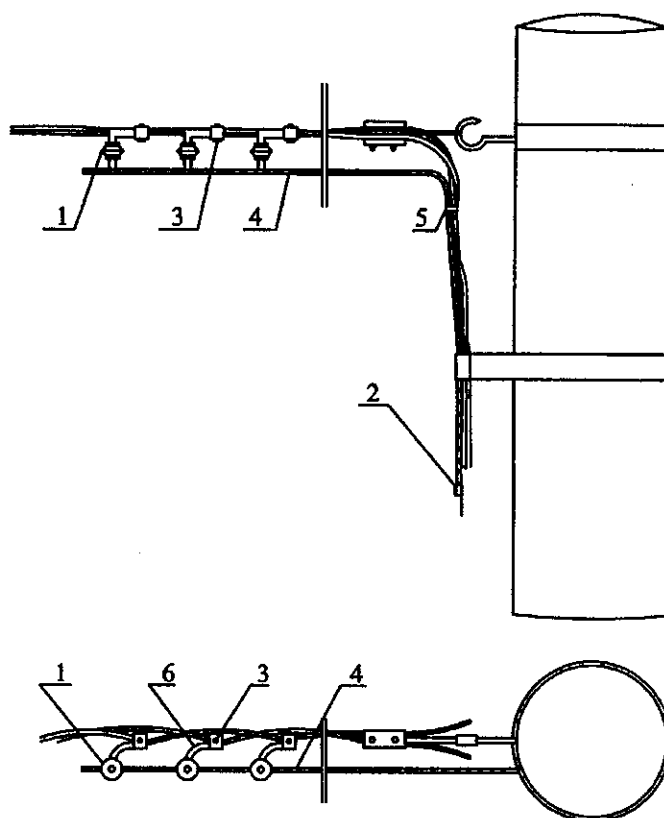
Słup przelotowy



1.	Głowiczka termokurczliwa
2.	Zacisk odgałęźny przebijający izolację
3.	Ogranicznik przepięć z zaciskami przebijającymi izolację
4.	Uchwyt dystansowy
5.	Taśma stalowa 20x0,4

Inwestor: Gmina Karczew ul. Warszawska 28; 05-480 Karczew	
Obiekt: Projekt budowy linii oświetlenia ulicznego w miejscowości Całowanie gm Karczew	
Faza: Projekt techniczny	
Branża: ELEKTRYCZNA	
Projektował: mgr inż. Arkadiusz Sadowski	
Upr. Bud.: Wa-374/01	
Na rysunku: SPOSÓB ZAMONTOWANIA ODGROMNIKÓW NA SŁUPIE PRZELOTOWYM	
Data: Czerwiec 2016	Nr rysunku

SPOSÓB ZAMONTOWANIA ODGROMNIKÓW NA SŁUPIE KOŃCOWYM K /żerdź wirowana/



1.	Odgromnik BOPI 0,44kV/5kA
2.	Zacisk ZOA 10-50
3.	Zacisk SL – 11.11
4.	Przewód
5.	Opaska PER
6.	Przewód izolacyjny

UWAGA!!!

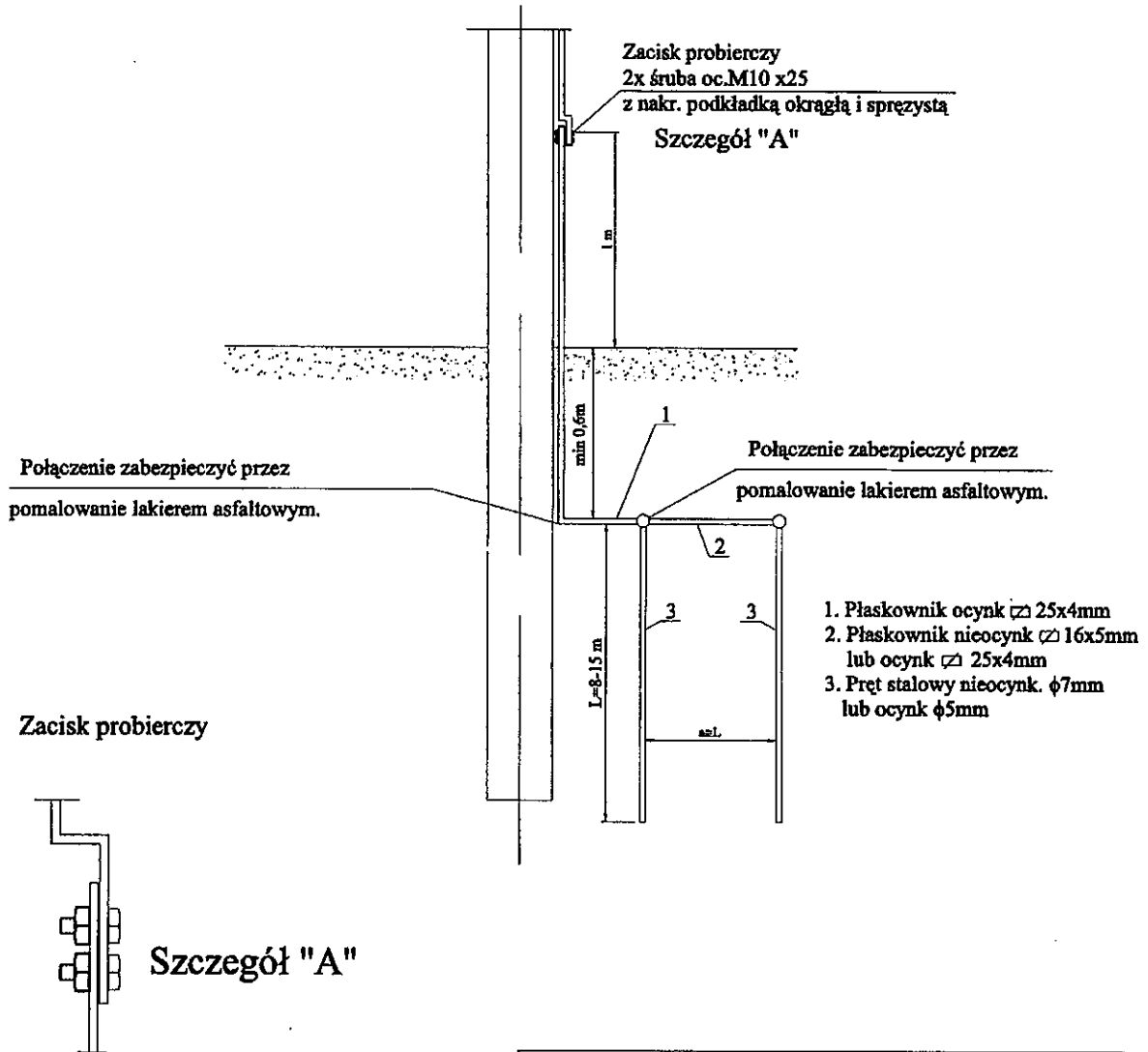
Minimalne przekroje przewodów linkowych poz.
4 przy odgałęzieniu

od innych linii:	do 35mm ²	-	AL 16 mm ²
	do 50mm ²	-	AL 25 mm ²
	do 70mm ²	-	AL 35 mm ²
	do 95mm ²	-	AL 50 mm ²

Inwestor: Gmina Karczew ul. Warszawska 28; 05-480 Karczew	
Obiekt: Projekt budowy linii oświetlenia ulicznego w miejscowości Całowanie gm Karczew	
Faza: Projekt techniczny	
Branża: ELEKTRYCZNA	
Projektował: mgr inż. Arkadiusz Sadowski	
Upr. Bud.: Wa-374/01	
Na rysunku: SPOSÓB ZAMONTOWANIA ODGROMNIKÓW NA SŁUPIE KOŃCOWYM K /żerdź wirowana/	
Data: Czerwiec 2016	Nr rysunku

UZIOM PRĘTOWY

wg. ENERGOLINIA Poznań

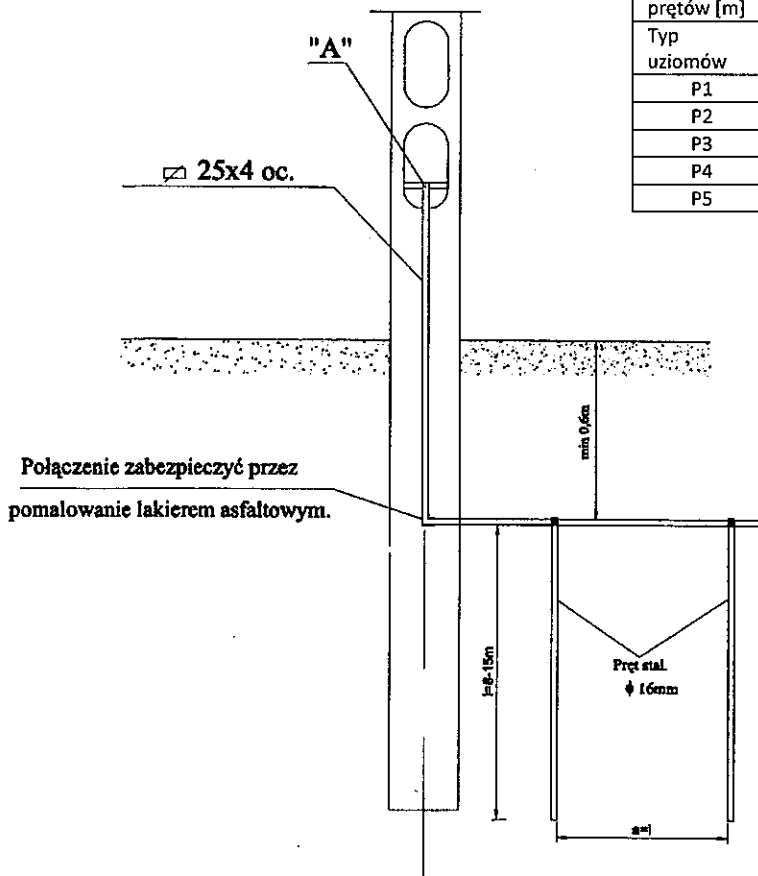


Inwestor: Gmina Karczew ul. Warszawska 28; 05-480 Karczew	
Obiekt: Projekt budowy linii oświetlenia ulicznego w miejscowości Całowanie gm Karczew	
Faza: Projekt techniczny	
Branża: ELEKTRYCZNA	
Projektował: mgr inż. Arkadiusz Sadowski	
Upr. Bud.: Wa-374/01	
Na rysunku: UZIOM PRĘTOWY	
Data: Czerwiec 2016	Nr rysunku

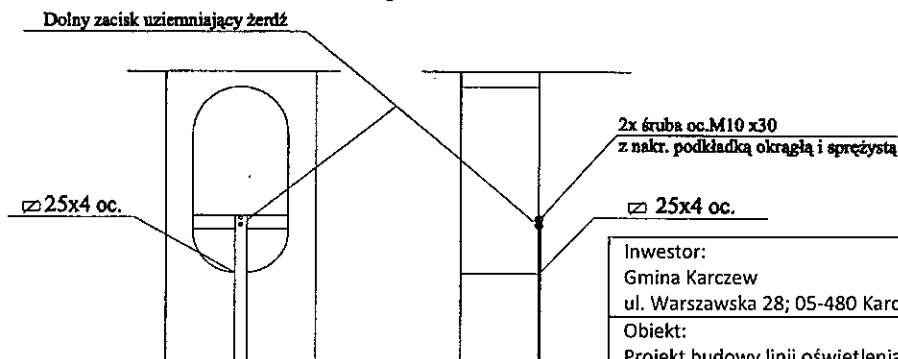
UZIOM PRĘTOWY

wg. ENERGOLINIA Poznań

Oprność wł. gruntu [Ω M]	100				200				400			
	8	10	12	15	8	10	12	15	8	10	12	15
Długość prętów [m]												
Typ uziomów	Oprność uziemienia [Ω]											
P1	13	12	10	8	27	24	20	16				31
P2	6,5	5,7	4,25	4	13	11	9	8	25	22	18	16
P3	4,3	3,5	3	2,5	9	7,4	6,5	5,4	18	16	13	11
P4	3,25	2,8	2,3	2	6,5	5,4	4,5	4,2	13,5	11	9,7	8,8
P5	2,8	2,2	1,9	1,4	5,5	4,5	4	3,5	11	9,7	8	6,8



Szczegół "A"

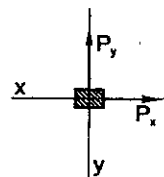
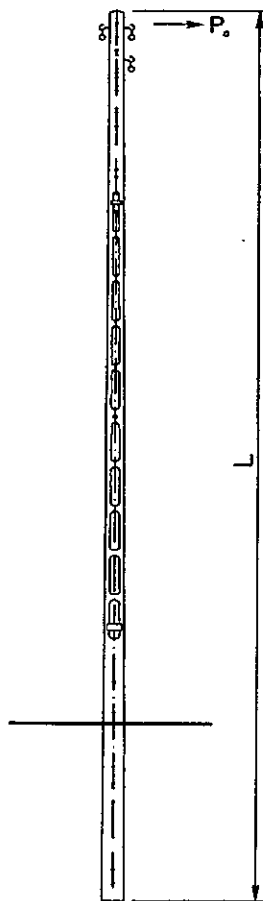
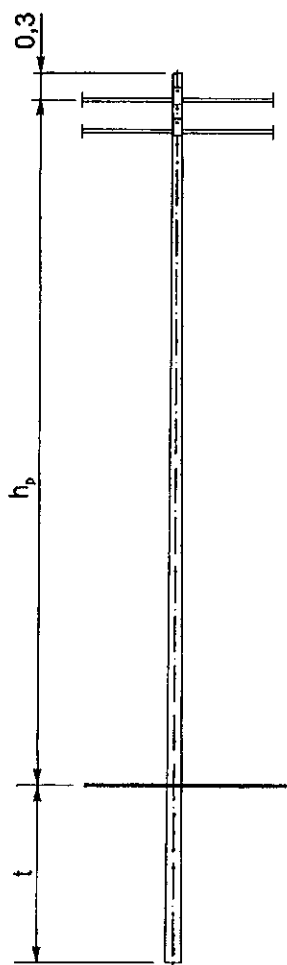


UWAGA:
Przy słupach składających się z więcej niż jednej żerdzi należy uziemnić tylko jedną żerdź

(OPRAC. NA PODSTAWIE Lini t. II Elprojekt Poznań)

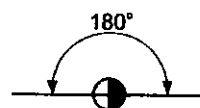
Inwestor: Gmina Karczew ul. Warszawska 28; 05-480 Karczew	
Obiekt: Projekt budowy linii oświetlenia ulicznego w miejscowości Całowanie gm Karczew	
Faza: Projekt techniczny	
Branża: ELEKTRYCZNA	
Projektował: mgr inż. Arkadiusz Sadowski	
Upr. Bud.: Wa-374/01	
Na rysunku: UZIOM PRĘTOWY	
Data: Czerwiec 2016	Nr rysunku

SŁUP PRZELOTOWY



Oznaczenie

$\frac{1}{P-12/\text{ŻN}}$



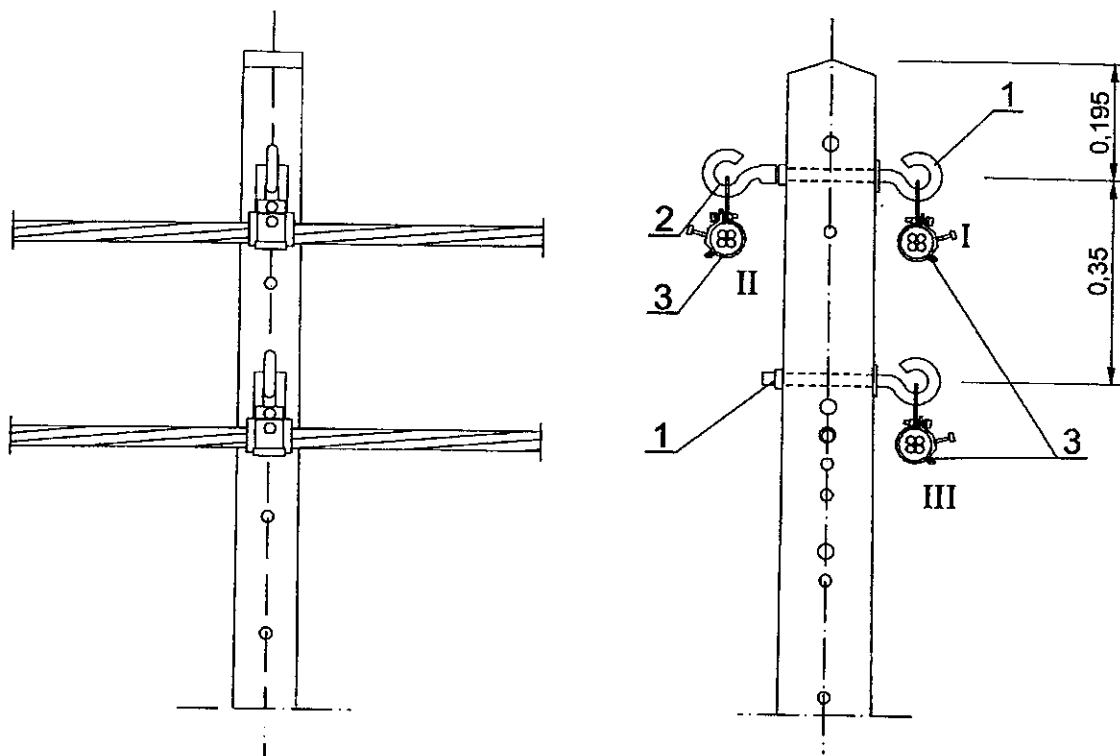
Uwagi:

1. Wysokość h_p podano dla słupa linii 1-torowej przy głębokości zakopania $t=2,0$ m. Wartości skorygować w zależności od przyjętego ustaju fundamentu oraz ilości torów linii zgodnie z uzbrojeniem słupa.
2. Zakres stosowania, dopuszczalne obciążenia i sposoby ustalania obciążeń słupów podano w tablicy 11.

Typ słupa	Żerdź			Siła użytkowa słupa		Wysokość zawieszenia przewodów
	Długość	Ilość	Typ	P_x	P_y	h_p
	L [m]	Szt.		[daN]		
P-9	9,2	1	ŻN/200	220	111	6,9
P-10	10			227	111	7,7
P-12	12			227	113	9,7

Inwestor: Gmina Karczew ul. Warszawska 28; 05-480 Karczew	
Obiekt: Projekt budowy linii oświetlenia ulicznego w miejscowości Całowanie gm Karczew	
Faza: Projekt techniczny	
Branża: ELEKTRYCZNA	
Projektował: mgr inż. Arkadiusz Sadowski	
Upr. Bud.: Wa-374/01	
Na rysunku: Słup przelotowy	
Data: Czerwiec 2016	Nr rysunku

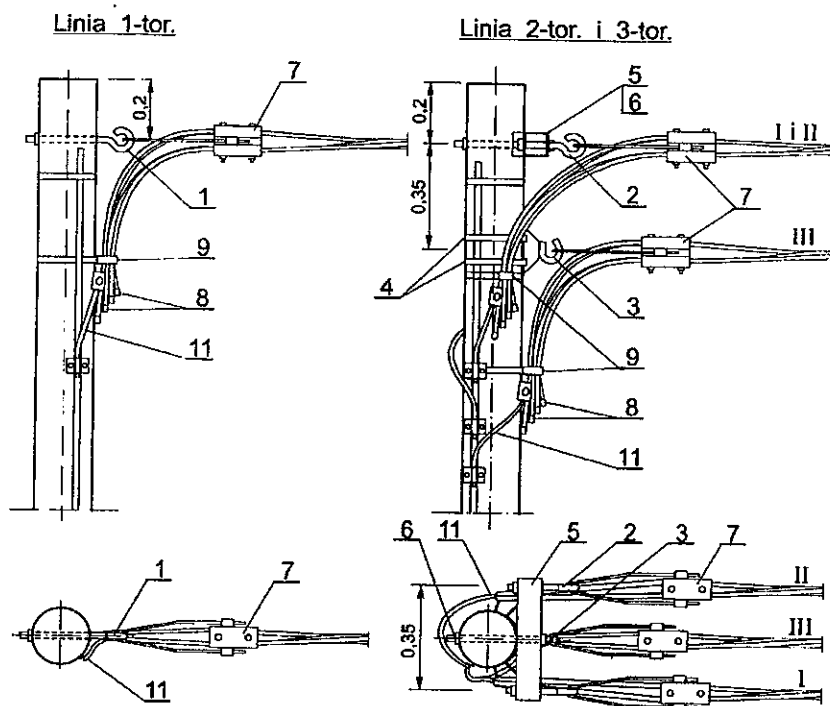
MOCOWANIE PRZEWODÓW – SŁUP PRZELOTOWY



Nr wyszcz.	Wyszczególnienie		Jedn.	Ilość			Uwagi
				Linia 1-tor.	Linia 2-tor.	Linia 3-tor.	
1	Hak wieszakowy	M16X200	SOT 21.16	szt.	1	2	
		M20X200	SOT 21.0				
2	Hak nakrętkowy	M16	PD 2.3	szt.	-	1	
		M20	PD 2.2				
3	Uchwyt przelotowy		SO 130	szt.	1	2	3
			SO 140				
4	Uziom		□	kpl.	□		
5	Połączenie uziemienia		□	kpl.	□		

Inwestor: Gmina Karczew ul. Warszawska 28; 05-480 Karczew	
Obiekt: Projekt budowy linii oświetlenia ulicznego w miejscowości Całowanie gm Karczew	
Faza: Projekt techniczny	
Branża: ELEKTRYCZNA	
Projektował: mgr inż. Arkadiusz Sadowski	
Upr. Bud.: Wa-374/01	
Na rysunku: Mocowanie przewodów – słup przelotowy	
Data: Czerwiec 2016	Nr rysunku

MOCOWANIE PRZEWODÓW – SŁUP KRAŃCOWY



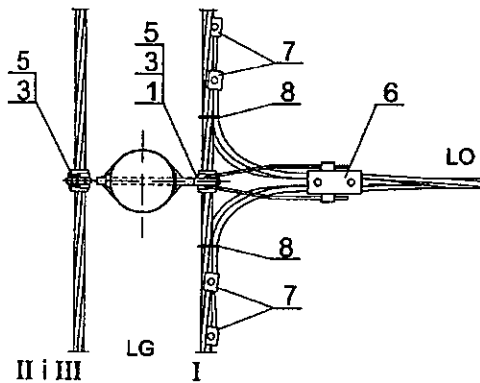
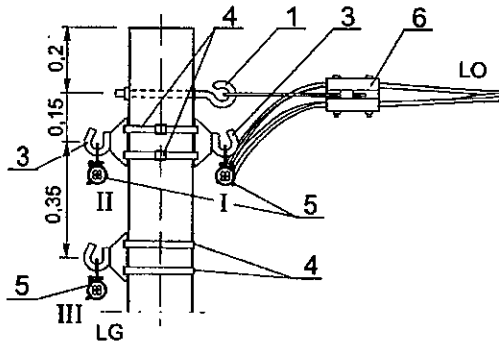
* dotyczy słupów K1, K2/E

Nr. Wyszcz.	Wyszczególnienie		Jedn.	Ilość			Uwagi
				Linia 1-tor.	Linia 2-tor.	Linia 3-tor.	
1	Hak wieszakowy	M16X240	SOT 21.116	1	-	-	mocowanie do żerdzi
		M16X270	SOT 21.1627				
		M20X240	SOT 21.1				
		M20X270	SOT 21.27				
		M16X130	SOT 21.1613				
2		M20X130	SOT 21.13	-	2		mocowanie do PI-1
3	Hak wieszakowy	SOT 29 SOT 39	szt.	-		1	
4	Taśma stalowa z klamkami	COT 37 + COT 36	kpl.	-		1	
5	Poprzecznik	PI-1	szt.	-	1		
6	Śruba z nakrętką, podkładką kwadratową i sprężystą	M20X350	szt.	-	1		Do PI-1
7	Uchwyt odciągowy	SO □	szt.	1	2	3	
8	Osłonka końca przewodu	PK 99□	szt.	4+□	8+□	12+□	
9	Uchwyt dystansowy	SO 79.6	szt.	1	2	3	
10	Uziom	□	kpl.	1			
11	Połączenie uziemienia		kpl.	1			

Inwestor: Gmina Karczew ul. Warszawska 28; 05-480 Karczew	
Obiekt: Projekt budowy linii oświetlenia ulicznego w miejscowości Całowanie gm Karczew	
Faza: Projekt techniczny	
Branża: ELEKTRYCZNA	
Projektował: mgr inż. Arkadiusz Sadowski	
Upr. Bud.: Wa-374/01	
Na rysunku: Mocowanie przewodów – słup krańcowy	
Data: Czerwiec 2016	Nr rysunku

MONTAŻ PRZEWODÓW – SŁUP ROZGAŁĘŻNY

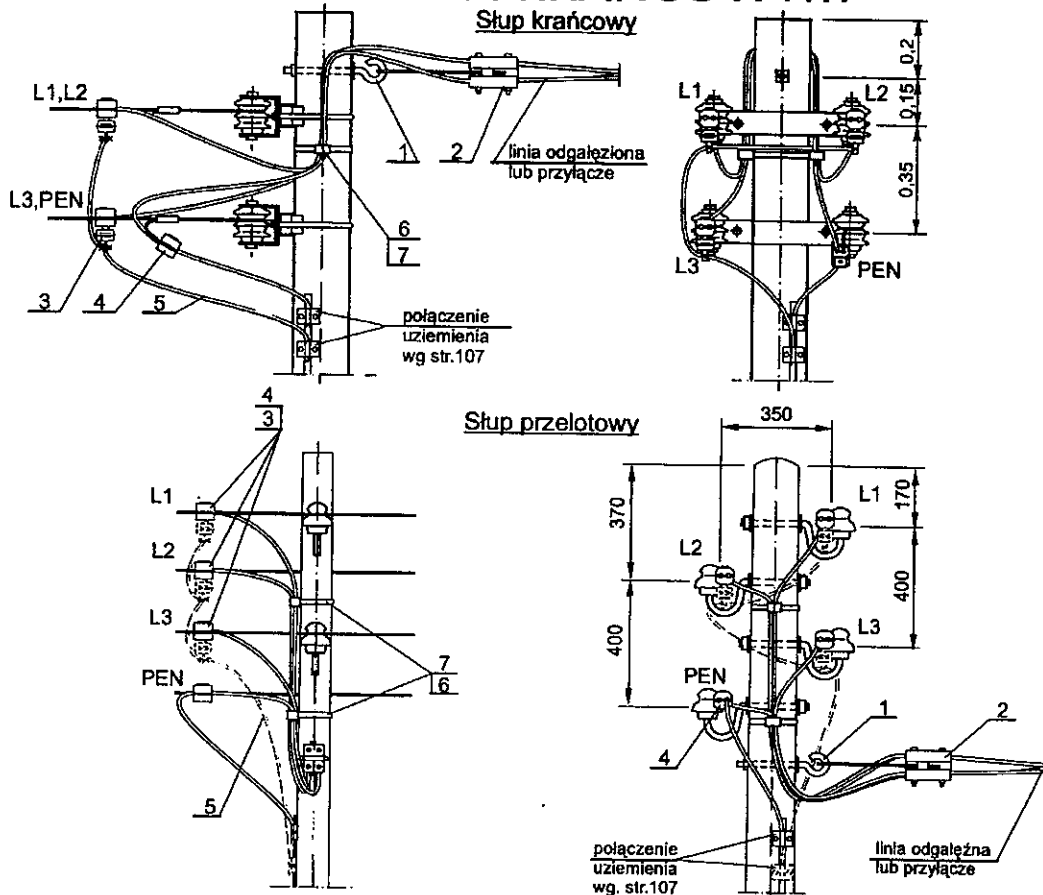
LG 2-i 3-tor., LO 1-tor.



Nr. Wyszcz.	Wyszczególnienie			Jedn.	Ilość			Uwagi
					LG 2-tor. LO 2-tor.	LG 3-tor. LO 2-tor.	LG 3-tor. LO 3-tor.	
1	Hak wieszakowy	M20X360	SOT 21.36	szt.	1			mocowanie do żerdzi
2		M16X130	SOT 21.1613		2			
		M20X130	SOT 21.13					
3	Hak nakrętkowy	M20	PD 2.2	szt.	1			
4	Hak wieszakowy	SOT 39		szt.	-	1	2	
		SOT 29						
5	Taśma stalowa z klamkami	COT 37 + COT 36		kpl.	-	1	1	wykonanie 1
							2	wykonanie 2
6	Poprzecznik	PI - 1		szt.	1			
7	Uchwyt przelotowy	SO 130		szt.	2	3		
		SO 140						
8	Uchwyt odciągowy	SO □		szt.	2		3	
9	Zacisk odgałęźny przebijający izolację	SL □		szt.	8 + □		12 + □	
10	Opaska	PER 15		szt.	4		6	
11	Uziom	□		kpl.	□			
12	Połączenie uziemienia	□		kpl.	□			

Inwestor: Gmina Karczew ul. Warszawska 28; 05-480 Karczew	
Obiekt: Projekt budowy linii oświetlenia ulicznego w miejscowości Całowanie gm Karczew	
Faza: Projekt techniczny	
Branża: ELEKTRYCZNA	
Projektował: mgr inż. Arkadiusz Sadowski	
Upr. Bud.: Wa-374/01	
Na rysunku: Montaż przewodów – słup rozgałęźny	
Data: Czerwiec 2016	Nr. rysunku

MONTAŻ ODGROMNIKÓW NA SŁUPIE PRZELOTOWYM I KRAŃCOWYM



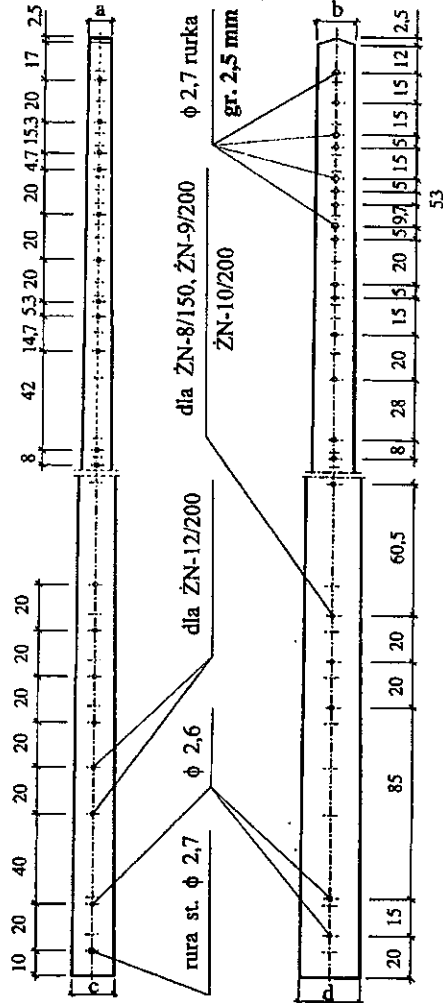
Nr wyszcz.	Wyszczególnienie		Jedn.	Masa	Ilość	Uwagi
Linia odgałęźna						
1	Hak wieszakowy	SOT □	szt.	□	1	
2	Uchwyt odciągowy	SO 118. □	szt.	0,85	1	
		SO 34. □		□		
3	Ogranicznik przepięć z zaciskami przebijającymi izolację	SO 30. □	szt.	□	3	
4	Zacisk odgałęźny przebijający izolację	SL 9.21	szt.	0,15	1	
Przyłącze						
1	Hak wieszakowy	SOT □	szt.	□	1	
2	Uchwyt wieszakowy	SO 158	szt.	0,85	1	
		SO 157		0,75		
		SO 80. □		□		
3	Ogranicznik przepięć z zaciskiem przebijającym izolację	SE 30. □	szt.	□	3	
4	Zacisk przebijający izolację	SL 21.127	szt.	0,066	4	sl.przelot.
		SL 21.12			1	sl. krańc.
Linia odgałęźna lub przyłącze						
5	Przewód izolowany 750 V	LYd 16 mm ²	m	-	2	
6	Uchwyt dystansowy	SO 79.5	szt.	0,065	2	
7	Taśma stalowa 20X0,4 dł. 1,3m z klamrą	COT 37.1 + COT 36	szt.	0,11	2	sl. przelotowy
					1	sl. krańcowy

Inwestor: Gmina Karczew ul. Warszawska 28; 05-480 Karczew	
Obiekt: Projekt budowy linii oświetlenia ulicznego w miejscowości Całowanie gm Karczew	
Faza: Projekt techniczny	
Branża: ELEKTRYCZNA	
Projektował: mgr inż. Arkadiusz Sadowski	
Upr. Bud.: Wa-374/01	
Na rysunku: Montaż odgromników na słupie przelotowym i krańcowym	
Data: Czerwiec 2016	Nr rysunku

SŁUP PRZELOTOWY

Zunifikowane otwory dla żerdzi

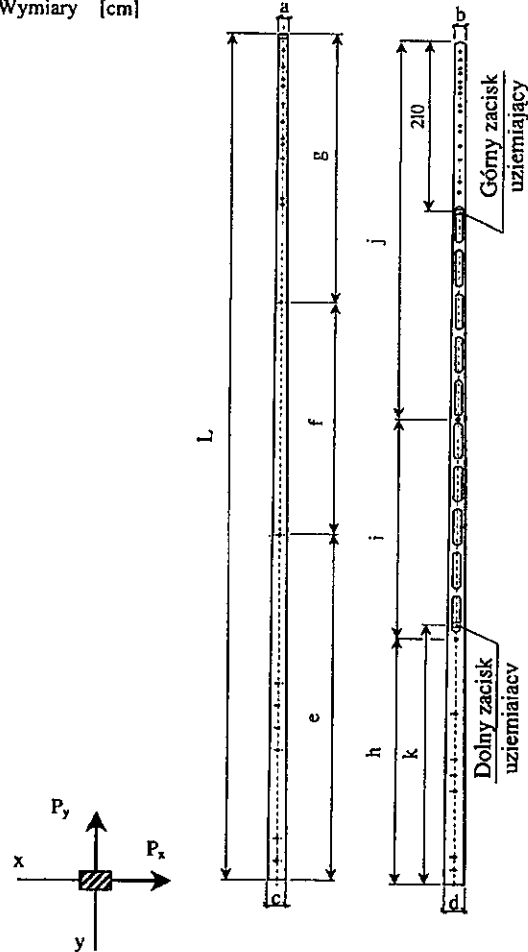
ŻN - 8,2/150, ŻN - 9,2/200,
ŻN - 10/200, ŻN - 12/200,



Parametry żerdzi żelbetowych

ŻN - 8,2/150, ŻN - 9,2/200,
ŻN - 10/200, ŻN - 12/200,

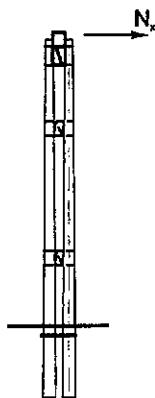
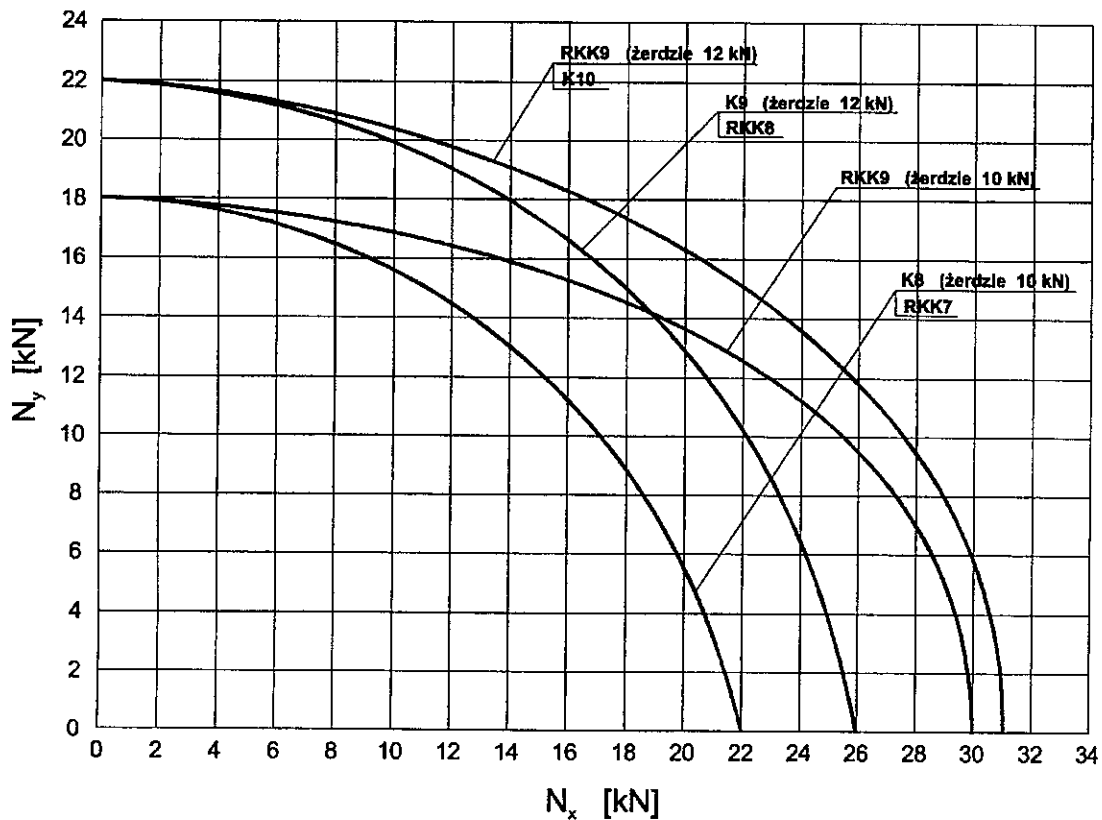
Wymiary [cm]



Typ żerdzi	Wymiary												Dopuszczalne siły użytkowe		Masa [kg]
	L	a	b	c	d	e	f	g	h	i	j	k	P _x	P _y	
	[cm]												[daN]		
ŻN - 8	820	10	15	15,7	23,2	260,5	260	299,5	225,5	229,5	395	283,5	182	90	434
ŻN - 9	920	10	15	16,5	24,2	370,5	250	299,5	273,5	201	454	288,5	220	111	500
ŻN - 10	1000	10	15	17	25	264,5	186	299,5	264	300	454	313,5	227	111	560
ŻN - 12	1200	10	15	18,4	27	340	212,5	447,5	282	368	550	367,5	227	113	810

Inwestor: Gmina Karczew ul. Warszawska 28; 05-480 Karczew	
Obiekt: Projekt budowy linii oświetlenia ulicznego w miejscowości Całowanie gm Karczew	
Faza: Projekt techniczny	
Branża: ELEKTRYCZNA	
Projektował: mgr inż. Arkadiusz Sadowski	
Upr. Bud.: Wa-374/01	
Na rysunku: Słup przelotowy	
Data: Czerwiec 2016	Nr rysunku

WYKRES DOPUSZCZALNYCH OBCIĄŻEŃ SŁUPÓW K i RKK



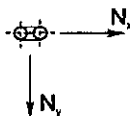
UWAGA:

Dla obciążeń słupa $N_y > 12$ kN
posadowienie dobrać indywidualnie

Oznaczenia:

N_x - siła działająca równolegle
do płaszczyzny stężenia słupa

N_y - siła działająca prostopadłe
do płaszczyzny stężenia słupa



Inwestor: Gmina Karczew ul. Warszawska 28; 05-480 Karczew	
Obiekt: Projekt budowy linii oświetlenia ulicznego w miejscowości Całowanie gm Karczew	
Faza: Projekt techniczny	
Branża: ELEKTRYCZNA	
Projektował: mgr inż. Arkadiusz Sadowski	
Upr. Bud.: Wa-374/01	
Na rysunku: Słup przelotowy	
Data: Czerwiec 2016	Nr rysunku



PGE Dystrybucja S.A.

PGE Dystrybucja S.A.
Oddział Warszawa

Rejon Energetyczny Mińsk Mazowiecki
05-300 Mińsk Mazowiecki, ul. Warszawska 218
tel.: (25) 759 46 27, fax: (25) 759 46 51
e-mail: re05.ow@pgedystrybucja.pl

Mińsk Mazowiecki, dnia 31-08-2016r.

Gmina Karczew
ul. Warszawska 28
05-480 Karczew

W ramach mocy istniejącej wyrażamy zgodę na podłączenie do sieci oświetlenia ulicznego (na istniejących słupach energetycznych) nowych urządzeń oświetlenia ulicznego w następujących lokalizacjach:

1. Karczew ul. Piłsudskiego dz. nr 512 obr. 10 Karczew – obwód ze stacji TRAF0 0864
2. Karczew ul. Piłsudskiego dz. nr 273 obr. 11 Karczew – obwód ze stacji TRAF0 0847
3. Glinki dz. nr 1016 obr. 3 Glinki gmina Karczew – obwód ze stacji TRAF0 nr 0927
4. Ostrówiec dz. nr 1618/1 obr. 9 Ostrówiec gm. Karczew – obwód ze stacji TRAF0 nr 0120
5. Brzezinka dz. nr 213/2 obr. 1 Brzezinka gmina Karczew – obwód ze stacji TRAF0 0648
6. Całowanie dz. nr 152/2 obr. 2 Całowanie gm. Karczew – obwód ze stacji TRAF0 nr 0412
7. Całowanie dz. nr 152/2 obr. 2 Całowanie gm. Karczew – obwód ze stacji TRAF0 nr 0119
8. Sobiekursk dz. nr 119 obr. 13 Sobiekursk gmina Karczew – obwód ze stacji TRAF0 nr 03-353
9. Karczew ul. Żaboklickiego dz. nr 19/1 i 90 obr. 34 Karczew – obwód ze stacji TRAF0 nr 0646
10. Otwock Wielki dz. 1638/1 obr. 11 Otwock Wielki gmina Karczew – obwód ze stacji TRAF0 nr 1162
11. Piotrowice dz. nr 466/2 obr. 12 Piotrowice gmina Karczew – obwód ze stacji TRAF0 0937
12. Otwock Wielki dz. nr 1646 obr. 11 Otwock Wielki – obwód ze stacji TRAF0 nr 03-0815
13. Karczew ul. Spokojna dz. nr 151, 159 obr. 19 Karczew – obwód ze stacji TRAF0 nr 1299
14. Glinki dz. nr 907/3, 923, 907/1 obr. 3 Glinki gm. Karczew – obwód ze stacji TRAF0 nr 0924
15. Glinki dz. nr 1001/3 obr. 3 Glinki gmina Karczew – obwód ze stacji TRAF0 nr 0925

16. Glinki dz. 932/1 obr. 3 Glinki gmina Karczew – obwód ze stacji TRAF0 nr 03-0140
17. Otwock Wielki ul. Wiślana dz. nr 1628 obr.11 Otwock Wielki gmina Karczew – obwód ze stacji TRAF0 nr 0617
18. Ostrówiec dz. 1628/2 obr. 9 Ostrówiec gmina Karczew – obwód ze stacji TRAF0 nr -03-0353

Rejon Lublin-Wschód, Wydział Gospodarczy
Sąd Rejonowy Lublin-Wschód
Przewodniczący: Jacek Krogulec

PGE Dystrybucja S.A.
Biuro Lublin
Rejon Energetyczny Mazowiecki
Zastępca Dyrektora
Leon Jurek

PROTOKÓŁ NR GK.IV.6630.208.2016

z narady koordynacyjnej w sprawie sytuowania projektowanych sieci uzbrojenia terenu

Na podstawie art. 28b ust. 6 ustawy z dnia 17 maja 1989 r. Prawo geodezyjne i kartograficzne (Dz. U. z 2015r. poz. 520, j.t. z późn. zm.)

Przedmiot narady: **Napowietrzna linia energetyczna oświetlenia ulicznego, latarnie.**

Położenie obiektu: **Całowanie, dz. 152/2, gm. Karczew**

Inwestor: **Gmina Karczew, ul. Warszawska 28, 05-480 Karczew**




Wnioskodawca: „EL-SAD” Spółka Jawna Usługi Elektroenergetyczne i Ogólnobudowlane Wiesław
i Arkadiusz Sadowski, 05-402 Otwock, ul. Zielna 2c

na wniosek z dnia 2016-06-15

Sposób przeprowadzenia narady: zebranie zainteresowanych podmiotów

Miejsce narady: Otwock, ul. Górna 13

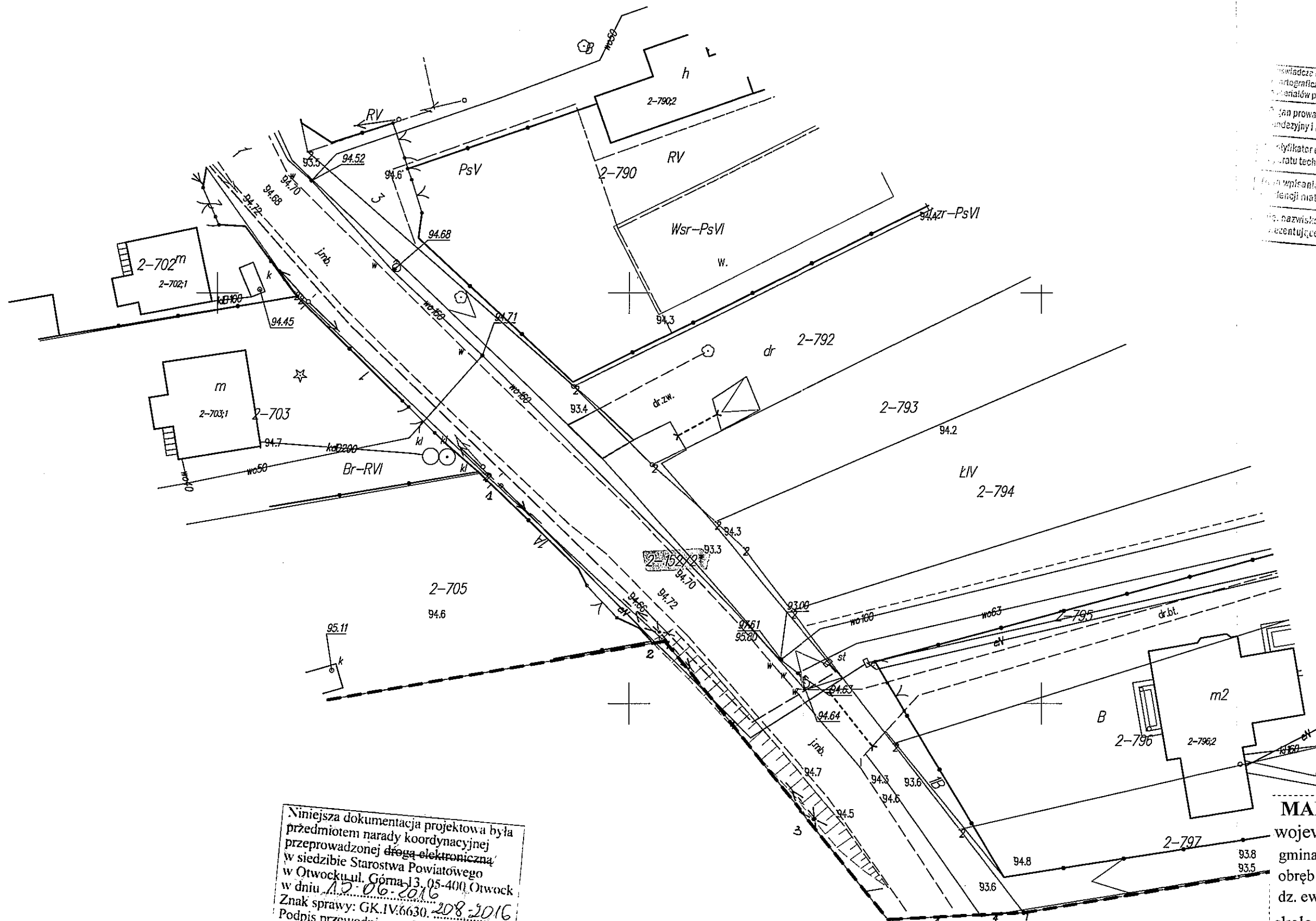
Przewodniczącą narady: Krzysztof Wąsowski - Główny Specjalista w Wydziale Geodezji i Kartografii

Lp.	Oznaczenie reprezentowanych podmiotów imię i nazwisko uczestnika narady	Stanowiska uczestników narady – uwagi i zalecenia	Podpis
1.	PGE Dystrybucja S.A., R.E. Mińsk Maz.- Paweł Idziak	<i>bez uwagi</i>	
2.	Zarząd Dróg Powiatowych w Otwocku – Robert Kiliszczak	<i>uzupełnić zgodę WOP</i>	
3.	Przedstawiciel Gminy Karczew – <i>Michał Zawada</i>	<i>akceptuje</i>	
4.			

Stanowisko przewodniczącego narady:

Prace ziemne w rejonie istniejącego uzbrojenia podziemnego i na skrzyżowaniach z uzbrojeniem już istniejącym należy wykonywać w taki sposób, aby nie uszkodzić istniejących urządzeń z zachowaniem normatywnych odległości.

z up. STAROSTY
mgr Krzysztof Wąsowski
Główny Specjalista
Wydział Geodezji i Kartografii



Świadcze się, że niniejszy dokument został opracowany w wyniku prac geodezyjnych i kartograficznych, których rezultaty zawiera operat techniczny wpisany do ewidencji materiałów państwowego zasobu geodezyjnego i kartograficznego	
Organ prowadzący państwowy zasób geodezyjny i kartograficzny	Starosta Otwocki
Identyfikator ewidencyjny materiału zasobu państwowego (numer operatu technicznego)	1417.2016...1586
Data wpisania operatu technicznego do ewidencji materiałów zasobu państwowego	2016-06-15
Podpis i nazwisko i podpis osoby reprezentującej organ	Z up. STAROSTY

Geodeta Powiatowy
mgr inż. Jacek Kossowski

Niniejsza dokumentacja projektowa była przedmiotem narady koordynacyjnej przeprowadzonej drogą elektroniczną w siedzibie Starostwa Powiatowego w Otwocku ul. Górna 13, 05-400 Otwock w dniu 15.06.2016
Znak sprawy: GK.IV.6630.208.2016
Podpis przewodniczącego narady: z up. STAROSTY
mgr Krzysztof Wiśniewski
Główny Specjalista
Wydział Geodezji i Kartografii

LEGENDA
1+3- napowietrzna linia energetyczna oświetlenia ulicznego,
2, 3 - latarnie

Punkty graniczne wyróżnione liczbą inna niż '1' nie spełniają wymagań rozporządzenia w sprawie EGIB lub obowiązujących standardów technicznych.

MAPA DO CELÓW PROJEKTOWYCH
województwo mazowieckie, powiat otwocki
gmina 141704_5 KARCZEW
obręb 141704_5.0002 CAŁOWANIE
dz. ew. 152/2

skala 1: 500 Układ: wsp. 2000/7, wys. K-86
GK.III.6640.1.1818.2016

Mapa niniejsza jest aktualna na dzień 31-05-2016r.
Nie wyklucza się istnienia w terenie innych nie wykazanych na niniejszej mapie urządzeń podziemnych, które nie były zgłoszone do inwentaryzacji. Mapa została wykonana bez sprawdzenia, czy na aktualizowanym terenie występują służebności gruntowe.

BPG
Bartłomiej Wiśniewski
04-906 Warszawa, Margerytki 6
tel. 888-689-455
Regon 141222464, NIP 952-141-69-43

GEODETA UPRAWNIONY
mgr inż. Dawid Leszmann
Upr. Nr 11833

RGS.6733.8.2015.JBN

**DECYZJA NR 12/2015
O USTALENIU LOKALIZACJI INWESTYCJI CELU PUBLICZNEGO**

Na podstawie art. 104 i 107 Kodeksu Postępowania Administracyjnego (t.j. Dz.U. z 2013r. poz. 267 ze zm.), oraz art. 59 i 60 ustawy z dnia 27 marca 2003r. o planowaniu i zagospodarowaniu przestrzennym (t.j. Dz.U. z 2015r. poz. 199), po rozpatrzeniu wniosku złożonego w dniu 25.02.2015 r. przez Gminę Karczew, na podstawie przepisów szczególnych określonych w niniejszej decyzji

u s t a l a m

warunki lokalizacji inwestycji celu publicznego dla inwestycji polegającej na budowie sieci elektroenergetycznej oświetlenia ulicznego, na działkach nr ewid.:

- 152/1 z obrębu Całowanie, gm. Karczew. Teren ten oznaczono literami ABCDEFGHA na załączniku graficznym do niniejszej decyzji.
- 152/2, 736, 739 i 737 z obrębu Całowanie, gm. Karczew. Teren ten oznaczono literami ABCDEFGA na załączniku graficznym do niniejszej decyzji.
- 152/2, 792, 793, 794, 795, 796 i 797 z obrębu Całowanie, gm. Karczew. Teren ten oznaczono literami ABCDEFGA na załączniku graficznym do niniejszej decyzji.

Warunki i szczegółowe zasady zagospodarowania terenu planowanej inwestycji:

1. Warunki wynikające z przeprowadzonych uzgodnień:

- a) **Starosta Otwocki, ul. Górna 13, 05-400 Otwock**- w przypadku niezajęcia stanowiska przez organ uzgadniający w terminie 2 tygodni od dnia doręczenia wystąpienia o uzgodnienie – uzgodnienie uważa się za dokonane – termin upłynął w dniu 03.04.2015r.
- b) **Wojewódzki Zarząd Melioracji i Urządzeń Wodnych, Sobiekursk 24, 05-480 Karczew**- w przypadku niezajęcia stanowiska przez organ uzgadniający w terminie 2 tygodni od dnia doręczenia wystąpienia o uzgodnienie – uzgodnienie uważa się za dokonane – termin upłynął w dniu 20.04.2015r.
- c) **Zarząd Dróg Powiatowych ul.Boh. Westerplatte 1, 05-480 Karczew**- Postanowienie DZD/1914/LCP-2724W/AJ/15 z dnia 27.04.2015r. uzgadniające w odniesieniu do drogi powiatowej Nr 2724W, przy zachowaniu warunków określonych w projekcie decyzji.
- d) **Regionalny Zarząd Gospodarki Wodnej**- Postanowienie 594/P/NZW/15 z dnia 31.03.2015r. NZW/0222/251/2015 umarzające postępowanie w sprawie uzgodnienia decyzji.

2. Warunki zabudowy wynikające z przepisów odrębnych:

1.1. Obiekty budowlane i związane z nimi urządzenia należy projektować i budować w sposób określony w przepisach, w tym techniczno – budowlanych oraz zgodnie z zasadami wiedzy technicznej, w sposób zapewniający spełnienie wymagań zawartych w art. 5 ust. 1. i 2. Prawa budowlanego (Dz. U. z 2013r. poz. 1409 z późn. zm.).

1.2. Inwestycja powinna spełniać wymagania i warunki określone między innymi w:

- a) ustawie z dnia 07.07.1994r. „Prawo budowlane” (Dz. U. z 2013r. poz. 1409 z późn. zm.),
- b) ustawie z dnia 24.08.1991r. „O ochronie przeciwpożarowej” (Dz. U. z 2011r. Nr 288, poz. 1688 z późn. zm.),
- c) ustawie z dnia 21.08.1997r. „O gospodarce nieruchomościami” (Dz. U. z 2010r. Nr 102, poz. 651 ze zm.),
- d) ustawie „Prawo geodezyjne i kartograficzne” (Dz. U. z 2010r. Nr 193, poz.1287 ze zm.),
- e) ustawie z dnia 16.04.2004r „O ochronie przyrody” (Dz. U. z 2013r. poz. 627 ze zm.),
- f) ustawie z dnia 27.04.2001r „Prawo ochrony środowiska” (Dz. U. z 2013r. poz. 1232 ze zm.),
- g) ustawie z dnia 3.02.1995r. „O ochronie gruntów rolnych i leśnych” (Dz. U z 2013r. poz. 1205 z późn. zm.),
- h) ustawie z dnia 21 marca 1985r. o drogach publicznych (Dz. U. z 2013r. poz. 260 ze zm.).

1.3. Ponadto powinna spełniać warunki określone w:

- a) rozporządzeniu Ministra Transportu, Budownictwa i Gospodarki Morskiej z dnia 25 kwietnia 2012 r. w sprawie szczegółowego zakresu i formy projektu budowlanego (Dz. U. z 2012r. poz. 462 z późn. zm.),

- b) rozporządzeniu Ministra Infrastruktury z dnia 12.04.2002r. w sprawie warunków technicznych, jakim powinny odpowiadać budynki i ich usytuowanie (Dz. U. nr 75 z 2002r. poz. 690 z późn. zm.),
- c) rozporządzeniu Ministra Gospodarki Przestrzennej i Budownictwa z dnia 21.02.1995r. w sprawie rodzaju i zakresu opracowań geodezyjno-kartograficznych oraz czynności geodezyjnych obowiązujących w budownictwie (Dz. U. z 1995r. Nr 25 poz. 133),
- d) rozporządzeniu Rady Ministrów z dnia 9 listopada 2010 r. w sprawie przedsięwzięć mogących znacząco oddziaływać na środowisko (Dz. U. z 2010r. nr 213 poz. 1397).

3. Warunki ochrony środowiska i zdrowia ludzi oraz dziedzictwa kulturowego i zabytków oraz dóbr kultury współczesnej.

- a) roboty ziemne oraz inne roboty związane z wykorzystaniem sprzętu mechanicznego lub urządzeń technicznych, prowadzone w pobliżu drzew i krzewów, mogą być wykonane wyłącznie w sposób nie szkodzący drzewom lub krzewom – dotyczy to brył korzeniowych jak i koron drzew,
- b) osoby prowadzące roboty budowlane i ziemne w razie ujawnienia przedmiotu, który posiada cechy zabytku, obowiązane są niezwłocznie zawiadomić o tym Burmistrza Karczewa i Wojewódzkiego Konserwatora Zabytków; jednocześnie obowiązane są zabezpieczyć odkryty przedmiot i wstrzymać wszelkie roboty mogące go uszkodzić lub zniszczyć, do czasu wydania przez Wojewódzkiego Konserwatora odpowiednich zarządzeń,
- c) planowaną inwestycję należy prowadzić w sposób bezkolizyjny w stosunku do istniejącej i projektowanej infrastruktury technicznej. Na etapie decyzji pozwolenia na budowę, projektowana inwestycja powinna zostać zaopiniowana oraz spełniać warunki określone przez Zespół ds. Koordynacji Usytuowania Projektowanych Sieci Uzbrojenia Terenu w Starostwie Powiatowym w Otwocku, ul. Górna 13,
- d) zobowiązuje się Inwestora do przestrzegania zapisów ustawy z dnia 18 lipca 2001r. Prawo wodne (Dz. U z 2012r. poz.145 z późn. zm.), a w szczególności w oparciu o art. 65, w przypadku występowania na działce urządzeń wodnych (w tym rowów i kanałów), zabrania się: ich niszczenia lub uszkodzenia, utrudniania przepływu wody w związku z ich wykonywaniem i utrzymywaniem, wykonywania w ich pobliżu robót oraz innych czynności, które mogą spowodować m in. niedopuszczalne osiadanie urządzeń wodnych lub ich części, nadmierna filtracja wody, erozję gruntu powyżej oraz poniżej urządzeń wodnych, osuwanie się gruntu przy urządzeniach wodnych, zmniejszenie stateczności lub wytrzymałości urządzeń wodnych albo ich przydatności gospodarczej.

4. Wymagania dotyczące ochrony interesów osób trzecich.

Zakres ochrony interesu osób trzecich zgodnie z art. 5 ust. 1 i 2 ustawy Prawo Budowlane (Dz. U. z 2013r. poz. 1409 z późn. zm.). W ramach projektu budowlanego należy stosować rozwiązania chroniące interesy osób trzecich przed: pozbawieniem dostępu do drogi publicznej, pozbawieniem możliwości korzystania z wody, kanalizacji, energii elektrycznej i ciepłej oraz ze środków łączności, pozbawieniem dostępu światła dziennego do pomieszczeń przeznaczonych na pobyt ludzi, uciążliwościami powodowanymi przez hałas, wibracje, zakłócenia elektryczne i promieniowanie, zanieczyszczeniem powietrza, wody i gleby.

- a) gdy realizacja inwestycji może spowodować ograniczenia w zagospodarowaniu lub użytkowaniu sąsiednich terenów - należy dokonać odpowiednich uzgodnień z ich właścicielami,
- b) wejście na teren sąsiedni wymaga porozumienia z jego dysponentami, uporządkowania i przywrócenia poprzednich walorów gruntu,
- c) na etapie projektowania, realizacji i eksploatacji należy uwzględnić całość warunków wynikających z przeprowadzonych uzgodnień oraz zapewnić ochronę osób trzecich.

Zgodnie z art. 54 pkt 2 podpunkt d) w zw. z art. 63 ust. 2 ustawy o planowaniu i zagospodarowaniu przestrzennym (t.j. Dz. U. z 2015r. poz. 199) decyzja niniejsza nie rodzi praw do terenu oraz nie narusza prawa własności i uprawnień osób trzecich. Przed wystąpieniem o pozwolenie na budowę Inwestor musi uzyskać w drodze cywilo-prawnej prawo do władania nieruchomością na cele budowlane w drodze jej zakupu, dzierżawy lub innej umowy z właścicielem gruntu.

Uzasadnienie

W dniu 25.02.2015 r. Wnioskodawca wystąpił do Burmistrza Karczewa z wnioskiem o ustalenie lokalizacji inwestycji celu publicznego. Do wniosku Inwestor dołączył kopię mapy przyjętej do państwowego zasobu geodezyjnego z przedstawionymi na niej granicami terenu objętego wnioskiem oraz charakterystykę inwestycji obejmującą określenie planowanego sposobu zagospodarowania terenu i jego przeznaczenia, obejmującą charakterystyczne parametry techniczne inwestycji oraz dane charakteryzujące jej wpływ na środowisko. W/w wniosek spełniał zatem wymagania art. 52 ust. 2 ustawy o planowaniu i zagospodarowaniu przestrzennym (zwanej dalej: upzp).

O wszczęciu postępowania z wniosku jw. Organ zawiadomił strony stosując procedurę określoną w art. 53 ust. 1 ustawy o planowaniu i zagospodarowaniu przestrzennym (t.j. Dz. U. z 2015r. poz. 199). Po zawiadomieniu o wszczęciu postępowania nie wpłynęły wnioski dotyczące sprawy.

Realizacja inwestycji w obszarze miejscowości Całowanie stanowi uzupełnienie istniejącej infrastruktury technicznej oraz oczywiste wyposażenie terenów zabudowy.

Na podstawie analizy załączonej do wniosku charakterystyki przedsięwzięcia i określonych w niej parametrów technicznych wynika, że planowanego przedsięwzięcia nie można zaliczyć do przedsięwzięć mogących znacząco oddziaływać na środowisko, wymienionych w rozporządzeniu Rady Ministrów z dnia 9 listopada 2010r. (Dz. U. z 2010r. Nr 213, poz. 1397 ze zm.) w sprawie przedsięwzięć mogących znacząco oddziaływać na środowisko.

Na podstawie przeprowadzonego postępowania stwierdzono, że przedmiotowe zamierzenie inwestycyjne jest zgodne z wymogami wynikającymi z przepisów odrębnych i warunkami wynikającymi z przeprowadzonych uzgodnień, a niniejsza decyzja spełnia wymagania Inwestora zawarte we wniosku.

Niniejsza decyzja spełnia wymagania Wnioskodawcy zawarte we wniosku o ustalenie lokalizacji inwestycji celu publicznego.

Ponieważ zgodnie z art. 56 ustawy o planowaniu i zagospodarowaniu przestrzennym „nie można odmówić ustalenia lokalizacji inwestycji celu publicznego, jeżeli zamierzenie inwestycyjne jest zgodne z przepisami odrębnymi”, a przedmiotowa inwestycja – jak wykazano wyżej – jest zgodna z wymogami wynikającymi z przepisów odrębnych wskazanych w niniejszej decyzji, orzeczono jak w sentencji.

Zgodnie z treścią art. 60 ust. 4 i art. 5 ustawy z dnia 27 marca 2003 r. o planowaniu i zagospodarowaniu przestrzennym (t.j. Dz. U. z 2015 r. poz. 199) projekt decyzji sporządziła mgr inż. arch. T. Wyszynska.

Pouczenie

Od niniejszej decyzji służy stronom prawo wniesienia odwołania do Samorządowego Kolegium Odwoławczego w Warszawie za moim pośrednictwem w terminie 14 dni od dnia jej doręczenia (art. 127 § 1 i 2, art. 129 § 1 i 2 kpa).

Zgodnie z art. 53 ust. 6 ustawy o planowaniu i zagospodarowaniu przestrzennym odwołanie od decyzji o ustaleniu lokalizacji inwestycji celu publicznego powinno zawierać zarzuty odnoszące się do decyzji, określić istotę i zakres żądania będącego przedmiotem odwołania oraz wskazywać dowody uzasadniające to żądanie.

Załączniki:

załącznik 1 - mapa geodezyjna w skali 1:1000

załącznik 2 - mapa geodezyjna w skali 1:1000

załącznik 3 - mapa geodezyjna w skali 1:1000

BURMISTRZ KARCZEWA

inż. Władysław Dariusz Łokietek

Wobec nie wniesienia odwołania od niniejszej decyzji w terminie i trybie właściwym, stała się ona prawomocna i podlega wykonaniu.

Karczew, dn. 11.03.2016r.

INSPEKTOR

inż. Jolanta Bajeroska-Nowicka

Otrzymują:

Wnioskodawca:

1. Gmina Karczew

pozostałe strony postępowania:

1. Powiat Otwocki,
2. P. Andrzej Okrasa,
3. P. Renata Okrasa,
4. P. Zbigniew Korycki,
5. P. Hanna Bronisz,
6. P. Wiesław Zawadzki,
7. P. Bożena Zawadzka,
8. P. Dorota Bąk
9. aa

Do wiadomości:

1. Marszałek Województwa Mazowieckiego, ul. Jagiellońska 26, 03-719 Warszawa

Sprawę prowadzi:
inż. Jolanta Bajerowska-Nowicka
pok. 42, tel. (22) 780 65 16 wew. 106

Skala 1:1000


gm. KARCZEW
obręb CAŁOWANIE
działka 152/1

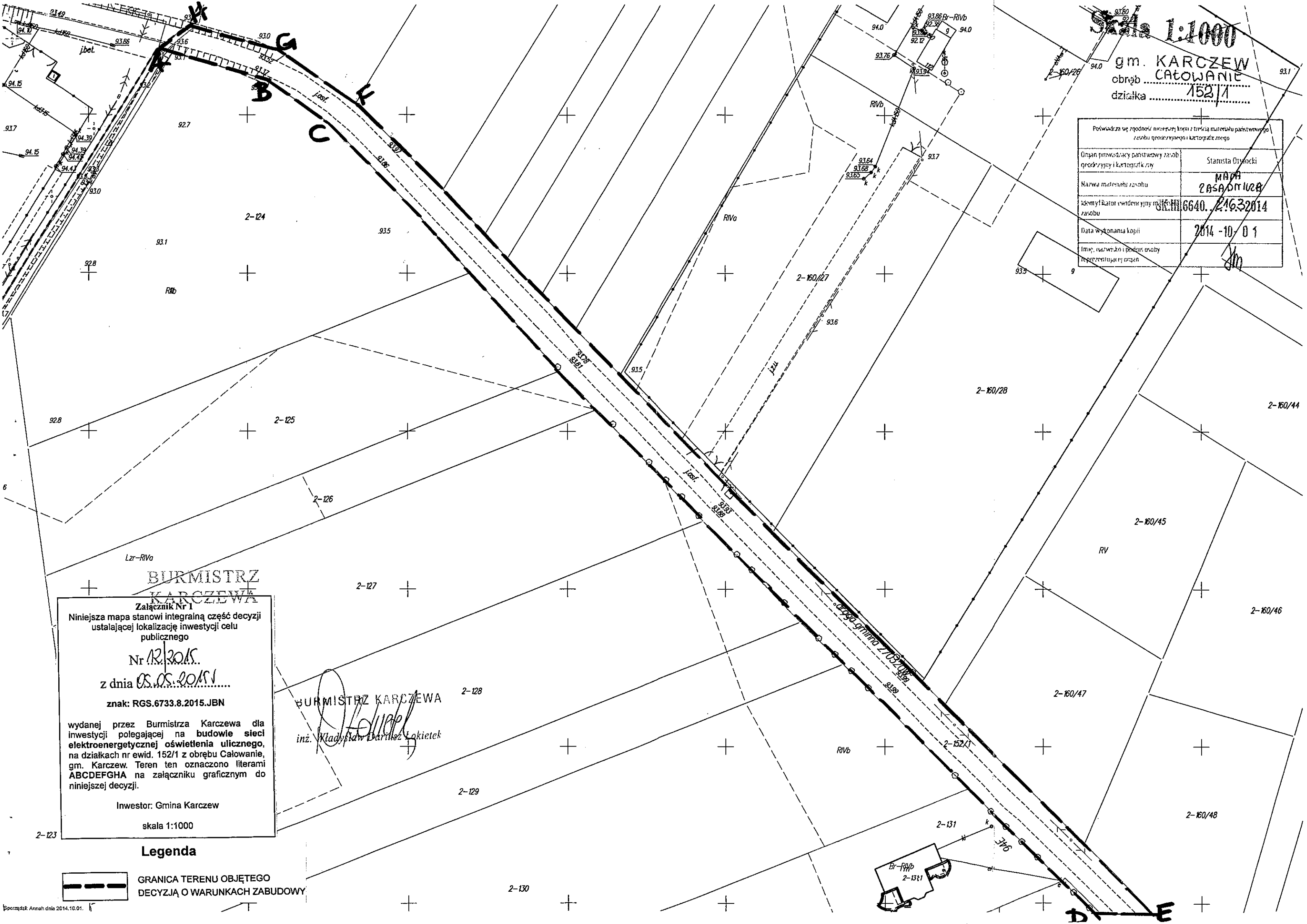
Posiadać się zgodność niniejszej kopii z treścią materiału państwowego zasobu geodezyjnego i kartograficznego	
Organ prowadzący państwowy zasob geodezyjny i kartograficzny	Starosta Ostrowski
Nazwa materiału zasobu	MAPA ZASADNICZA
Identyfikator ewidencyjny materiału zasobu	6640.216.32014
Data wykonania kopii	2014-10-01
Imię, nazwisko i podpis osoby reprezentującej organ	<i>Jm</i>

BURMISTRZ KARCZEWA
Załącznik Nr 1
Niniejsza mapa stanowi integralną część decyzji ustalającej lokalizację inwestycji celu publicznego
Nr 12/2015.
z dnia 05.05.2015
znak: RGS.6733.8.2015.JBN
wydanej przez Burmistrza Karczewa dla inwestycji polegającej na budowie sieci elektroenergetycznej oświetlenia ulicznego, na działkach nr ewid. 152/1 z obręb Całowanie, gm. Karczew. Teren ten oznaczono literami ABCDEFGHA na załączniku graficznym do niniejszej decyzji.
Inwestor: Gmina Karczew
skala 1:1000

BURMISTRZ KARCZEWA
inż. *Kłodyślan Dariusz Łokietek*

Legenda

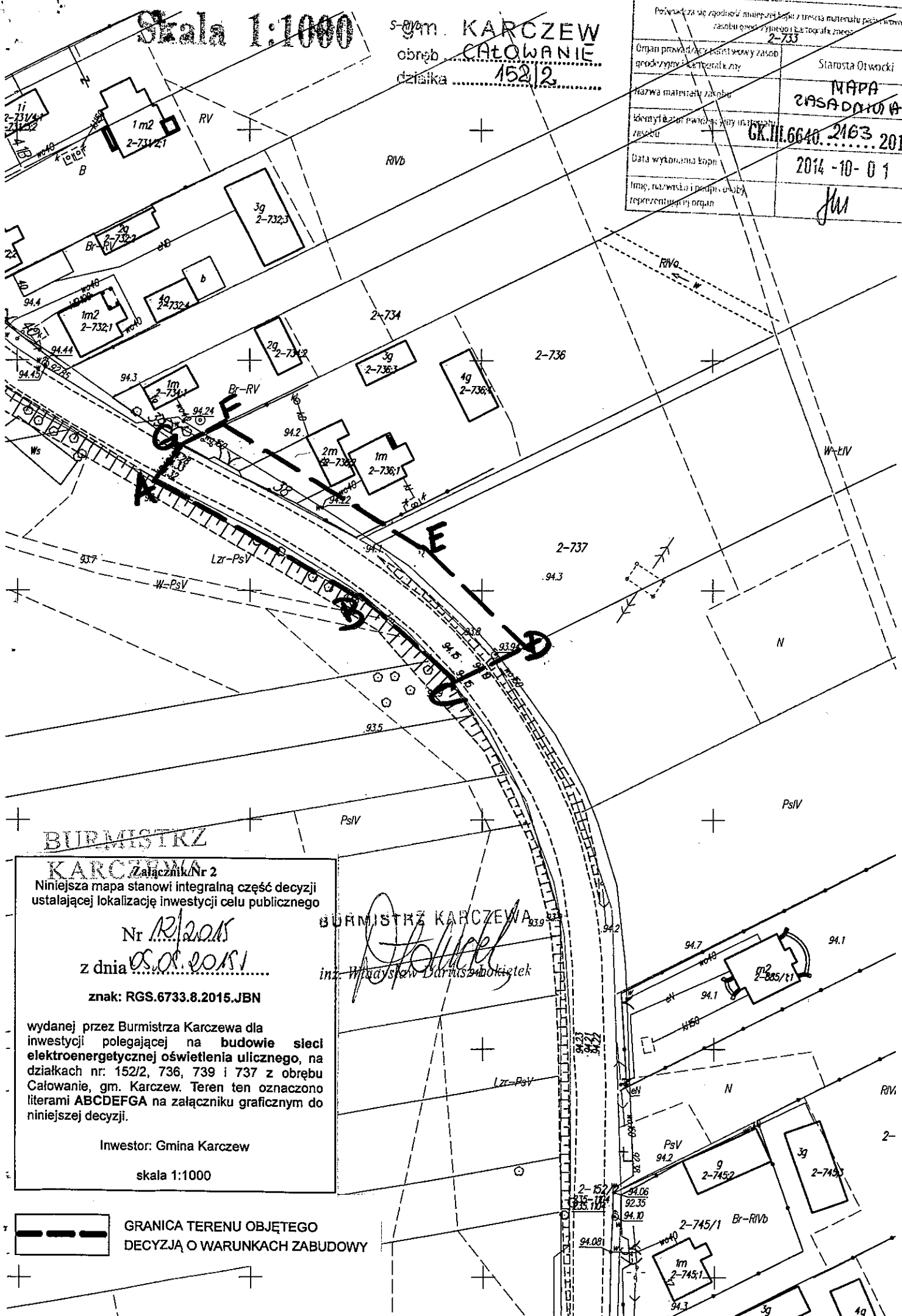
 GRANICA TERENU OBJĘTEGO DECYZJĄ O WARUNKACH ZABUDOWY



Skala 1:1000

g-m KARCZEW
obręb CAŁOWANIE
działka 152/2

Podpisz się zgodnie z instrukcją z treści materiału podstawowego członu gminy i licencją z zakresu 2-733	
Organ prowadzący inwestycję z osobą odpowiedzialną	Starosta Otwocki
Nazwa materiału zabudowy	MAPA ZASADOWA
Identyfikator ewidencyjny inwestycji	GK.III.6640.2163.2014
Data wykonania kopii	2014-10-01
Imię, nazwisko i podpis osoby reprezentującej organ	JM



BURMISTRZ

KARCZEWA

Załącznik Nr 2

Niniejsza mapa stanowi integralną część decyzji ustalającej lokalizację inwestycji celu publicznego

Nr 12/2015

z dnia 05.09.2015

znak: RGS.6733.8.2015.JBN

wydanej przez Burmistrza Karczewa dla inwestycji polegającej na budowie sieci elektroenergetycznej oświetlenia ulicznego, na działkach nr: 152/2, 736, 739 i 737 z obrębu Całowanie, gm. Karczew. Teren ten oznaczono literami ABCDEFGA na załączniku graficznym do niniejszej decyzji.

Inwestor: Gmina Karczew

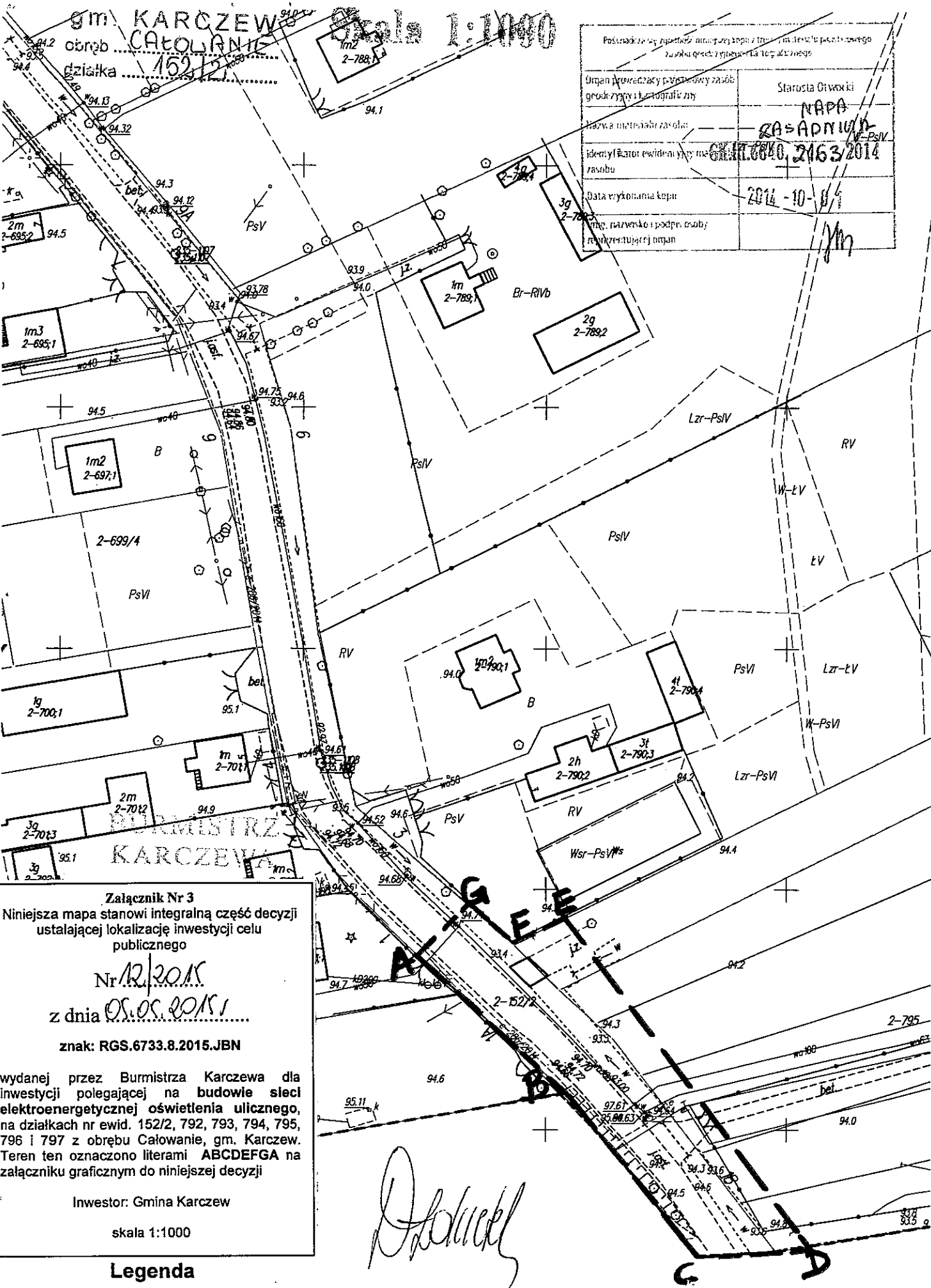
skala 1:1000

BURMISTRZ KARCZEWA

inż. Mirosław Dariusz Bobiński



GRANICA TERENU OBJĘTEGO
DECYZJĄ O WARUNKACH ZABUDOWY



Skala 1:1000

Podstawa: decyzja o wyznaczeniu terenów inwestycyjnych do zabudowy celów publicznych	
Organ prowadzący przedmiar zasobów gruntu i nieruchomości	Starosta Otwocki
Nazwa nieruchomości	NAPR
Identyfikator ewidencyjny nieruchomości	2-702-10-0/4
Data wykonania kopii	2014-10-04
Imię, nazwisko i podpis osoby realizującej pomiar	Jm

Załącznik Nr 3
 Niniejsza mapa stanowi integralną część decyzji ustalającej lokalizację inwestycji celu publicznego
 Nr 12/2015
 z dnia 05.05.2015
 znak: RGS.6733.8.2015.JBN
 wydanej przez Burmistrza Karczewa dla inwestycji polegającej na budowie sieci elektroenergetycznej oświetlenia ulicznego, na działkach nr ewid. 152/2, 792, 793, 794, 795, 796 i 797 z obrębu Całowanie, gm. Karczew. Teren ten oznaczono literami ABCDEFGA na załączniku graficznym do niniejszej decyzji
 Inwestor: Gmina Karczew
 skala 1:1000

Legenda
 ——— GRANICA TERENU OBJĘTEGO DECYZJĄ O WARUNKACH ZABUDOWY

[Handwritten signature]



ZARZĄD DRÓG POWIATOWYCH W OTWOCKU



NIP: 532-16-48-374

Regon: 014848593

z siedzibą w Karczewie, ul. Bohaterów Westerplatte 36, 05-480 Karczew; tel./faks: (022) 780 64 21
Bank Spółdzielczy w Karczewie 06 8023 0009 2001 0009 8805 0003

Karczew, 27.07.2016 r.

DZD/393/2724-26-28-29-30W-OŚ-UZG/RK/16

Pan Arkadiusz Sadowski
EL-SAD
Usługi Elektroenergetyczne i Ogólnobudowlane
ul. Zielna 2C
05-402 Otwock

Dotyczy: oświetlenia ulicznego w pasie drogowym dróg powiatowych Nr 2724W, 2726W, 2728W, 2729W i 2730W w m. Karczew, Całowanie, Sobiekursk, Ostrówiec, Glinki i Otwock Wielki, gm. Karczew

W odpowiedzi na pisma z dnia 11 lipca 2016 r. złożone przez Gminę Karczew reprezentowaną na podstawie pełnomocnictwa przez Pana Arkadiusza Sadowskiego, Zarząd Dróg Powiatowych w Otwocku **wyraża zgodę** na lokalizację kablowej i napowietrznej linii energetycznej oświetlenia ulicznego na istniejących i projektowanych słupach w pasie drogowym dróg powiatowych Nr 2724W, 2726W, 2728W, 2729W i 2730W w m. Karczew, Całowanie, Sobiekursk, Ostrówiec, Glinki i Otwock Wielki, gm. Karczew, na terenie działek nr ew. 19/1 i 90 z obr. 34 (Karczew), nr ew. 63, 3/1, 8/1, 9/1, 10/1, 11/1, 12/1, 13/1, 14/1, 15/1, 16/1, 17/1, 18/1 z obr. 35 (Karczew), nr ew. 152/2 z obr. 2 (Całowanie), nr ew. 119 z obr. 13 (Sobiekursk), nr ew. 1618/1 z obr. 9 (Ostrówiec), nr ew. 907/1 z obr. 3 (Glinki) oraz nr ew. 1638/1 z obr. 11 (Otwock Wielki), zgodnie z oznaczeniem na załączonych mapach sytuacyjnych, **przy zachowaniu następujących warunków:**

- 1) koszt opracowania dokumentacji projektowej oraz koszt budowy oświetlenia drogowego poniesie Inwestor, z wyłączeniem Zarządu Dróg Powiatowych w Otwocku;
- 2) utrzymanie urządzenia należy do jego posiadacza;
- 3) umieszczenie w pasie drogowym urządzeń infrastruktury technicznej, nie może naruszać elementów technicznych drogi oraz nie może przyczyniać się do czasowego lub trwałego zagrożenia bezpieczeństwa ruchu albo zmniejszenia wartości użytkowej drogi;
- 4) przewody napowietrznej linii energetycznej oświetlenia ulicznego powinny być umieszczone poza skrajnią drogi, wysokość skrajni drogi powinna być nie mniejsza niż 4,60 m nad drogą powiatową klasy Z-Zbiorcza;
- 5) utrzymanie zadrzewienia w bezpośrednim sąsiedztwie linii napowietrznej zlokalizowanej w pasie drogowym należeć będzie do jej właściciela;
- 6) kablową linię energetyczną oświetlenia ulicznego w granicach ewidencyjnych pasa drogowego umieścić w rurze osłonowej, na głębokości min 0,8 m;
- 7) wnioskodawca ponosi koszty związane z likwidacją kolizji urządzeń;
- 8) należy zachować wszelkie parametry zawarte w projekcie w/w urządzenia;
- 9) wykopy otwarte w pasie drogowym drogi powiatowej ograniczyć do minimum;
- 10) naruszony pas drogowy należy przywrócić do stanu pierwotnego zgodnie z przepisami i warunkami zawartymi w Rozporządzeniu Ministerstwa Transportu i Gospodarki Morskiej z dnia 2 marca 1999 r. w sprawie warunków technicznych, jakim powinny odpowiadać drogi i ich usytuowanie (t.j. Dz. U. z 2016 r., poz. 124) oraz obowiązujących norm i przepisów;

- 11) wykonać inwentaryzację geodezyjną powykonawczą, jeden egzemplarz przekazać zarządcy drogi powiatowej;
- 12) przed uzyskaniem zgody na prowadzenie robót należy opracować projekt tymczasowej organizacji ruchu lub informację o sposobie zabezpieczenia robót;
- 13) inwestor przed rozpoczęciem prac budowlanych winien uzyskać pozwolenie na budowę lub zgłoszenie budowy albo wykonywania robót budowlanych;
- 14) inwestor zobowiązany jest także przed uzyskaniem pozwolenia na budowę lub zgłoszenia budowy do uzgodnienia z zarządcą drogi projektu budowlanego urządzenia;
- 15) inwestor zobowiązany jest do uzyskania zgody zarządcy drogi na zajęcie pasa drogowego, dotyczącego prowadzenia robót w pasie drogowym polegających na wykonaniu przedmiotowego urządzenia.

Niniejsze pismo stanowi również oświadczenie w sprawie wyrażenia zgody na dysponowanie nieruchomością na cele budowlane (art. 32 i 33 ustawy z 7 lipca 1994 r. – Prawo budowlane (t.j. Dz. U. z 2016 r., poz. 290)).

Przedmiotowe pismo nie zastępuje zezwolenia na prowadzenie robót w pasie drogowym.

DYREKTOR

mgr inż. Tadeusz Marek Placzek

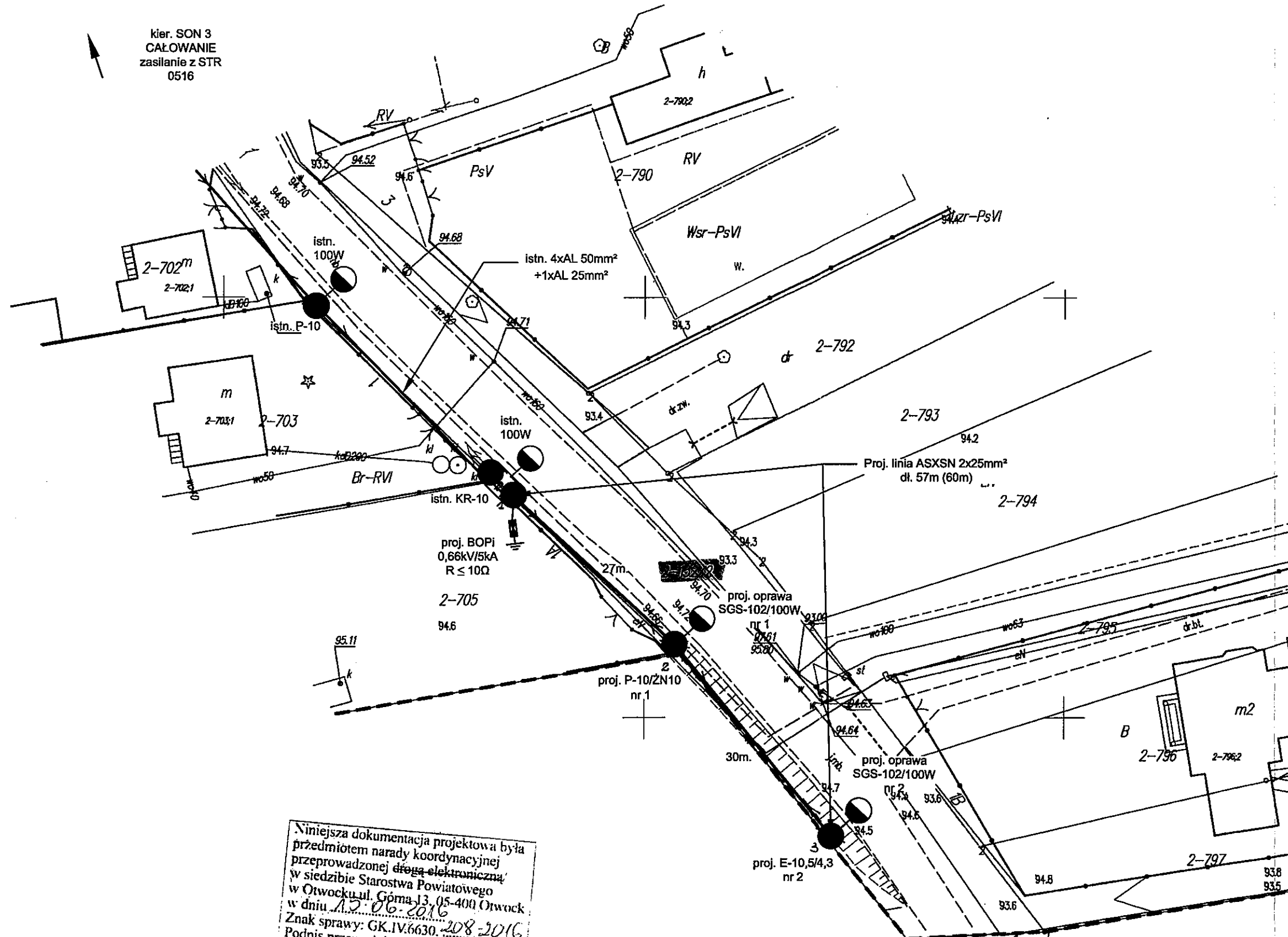
Załączniki:

- mapy z oznaczeniem lokalizacji urządzenia (8 szt.)

Otrzymują:

1. Adresat
2. a/a

Sprawę prowadzi:
Robert Kiliszczyk



kier. SON 3
CAŁOWANIE
zasilanie z STR
0516

Niniejsza dokumentacja projektowa była przedmiotem narady koordynacyjnej przeprowadzonej drogą elektroniczną w siedzibie Starostwa Powiatowego w Otwocku ul. Górną 13, 05-400 Otwock w dniu 15.06.2016
Znak sprawy: GK.IV.6630.208.2016
Podpis przewodniczącego narady: z up. STAROSTY

mgr Krzysztof Wąsowski
Główny Specjalista
Wydział Geodezji i Kartografii

LEGENDA
1÷ 3- napowietrzna linia energetyczna oświetlenia ulicznego,
2, 3 - latarnie

Punkty graniczne wyróżnione liczbą inną niż '1'
nie spełniają wymagań rozporządzenia w sprawie EGİB
lub obowiązujących standardów technicznych.

BPG
Bartłomiej Wiśniewski
04-906 Warszawa, Margerytki 6
tel. 888-689-455
Regon 141222464, NIP 952-141-69-43

Inwestor: Gmina Karczew ul. Warszawska 28, 05-480 Karczew
Obiekt: Projekt dobudowy oświetlenia ulicznego w miejscowości Całowanie nr 1-1B gm. Karczew
Faza: Projekt Techniczny
Branża: ELEKTRYCZNA
Projektował: mgr. inż. Arkadiusz Sadowski Upr. Bud.: Wa-374/01
Na rysunku: Schemat linii oświetlenia ulicznego - stan projektowany
Data: Lipiec 2016

Geodeta Powiatowy
mgr inż. Jacek Kossowski

Zarząd Dróg Powiatowych w Otwocku
UZGODNIONO
projekt budowlany / przebieg urządzenia*
w zakresie dróg powiatowych
z uwagami / bez uwag*
dnia 27.07.2016 r.

DYREKTOR
mgr inż. Tadeusz Marek Piaczek

MAPA DO CELÓW PROJEKTOWYCH
województwo mazowieckie, powiat otwocki
gmina 141704_5 KARCZEW
obręb 141704_5.0002 CAŁOWANIE
dz. ew. 152/2
skala 1: 500 Układ: wsp. 2000/7, wys. K-86
GK.III.6640.1.1818.2016

Mapa niniejsza jest aktualna na dzień 31-05-2016 r.
Nie wyklucza się istnienia w terenie innych nie wykazanych na niniejszej mapie urządzeń podziemnych, które nie były zgłoszone do inwentaryzacji. Mapa została wykonana bez sprawdzenia, czy na aktualizowanym terenie występują służebności gruntowe.

GEODETA UPRAWNIENY
mgr inż. Dawid Leszmann
Upr. Nr 11833

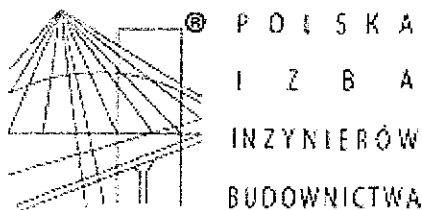
Karczew, dnia 12 maja 2016 r.

UPOWAŻNIENIE Nr 0052.53.2016

Upoważniam Pana Arkadiusza Sadowskiego, zamieszkałego 05-410 Józefów, ul. Sikorskiego 31, legitymującego się dowodem osobistym Nr ANK 309814 – do występowania w imieniu Gminy Karczew, w sprawie uzyskania niezbędnych uzgodnień i pozwoleń, w tym do podpisania oświadczenia o posiadanym prawie do dysponowania nieruchomością na cele budowlane, dla realizacji prac związanych z opracowaniem dokumentacji dotyczącej oświetlenia na terenie Gminy Karczew.

Upoważnienie ważne jest do dnia 30 września 2016 roku.

BURMISTRZ KARCZEWA
Władysław
inż. Władysław *Władysław* Łokietek



Zaświadczenie

o numerze weryfikacyjnym:

MAZ-XPM-HC1-857 *

Pan **ARKADIUSZ SADOWSKI** o numerze ewidencyjnym **MAZ/IE/2240/02**
adres zamieszkania ul. **GEN.SIKORSKIEGO 31, 05-410 JÓZEFÓW**
jest członkiem Mazowieckiej Okręgowej Izby Inżynierów Budownictwa i posiada wymagane
ubezpieczenie od odpowiedzialności cywilnej.
Niniejsze zaświadczenie jest ważne od **2016-01-01** do **2016-12-31**.

Zaświadczenie zostało wygenerowane elektronicznie i opatrzone bezpiecznym podpisem elektronicznym weryfikowanym przy pomocy ważnego kwalifikowanego certyfikatu w dniu 2015-12-17 roku przez:

Mieczysław Grodzki, Przewodniczący Rady Mazowieckiej Okręgowej Izby Inżynierów Budownictwa.

(Zgodnie art. 5 ust 2 ustawy z dnia 18 września 2001 r. o podpisie elektronicznym (Dz. U. 2001 Nr 130 poz. 1450) dane w postaci elektronicznej opatrzone bezpiecznym podpisem elektronicznym weryfikowanym przy pomocy ważnego kwalifikowanego certyfikatu są równoważne pod względem skutków prawnych dokumentom opatrzonym podpisami własnoręcznymi.)

* Weryfikację poprawności danych w niniejszym zaświadczeniu można sprawdzić za pomocą numeru weryfikacyjnego zaświadczenia na stronie Polskiej Izby Inżynierów Budownictwa www.piib.org.pl lub kontaktując się z biurem właściwej Okręgowej Izby Inżynierów Budownictwa.

WOJEWODA MAZOWIECKI

Warszawa, dnia 21.12.2001 r.

Nr ewid.uprawnień: Wa-374/01

DECYZJA NR 537/U/01

Na podstawie art. 13 i 14 ustawy z dnia 07 lipca 1994 r. Prawo budowlane (Dz.U.Nr 89 z 1994 r. poz.414) z późn.zm. oraz § 9 rozporządzenia Ministra Gospodarki Przestrzennej i Budownictwa z dnia 30 grudnia 1994 r. w sprawie samodzielnych funkcji technicznych w budownictwie (Dz.U.Nr 8 z 1995 r. poz.38), w związku z art.104 § 1 i 2 Kpa, po rozpatrzeniu wniosku Pana inż. Arkadiusza Sadowskiego, na podstawie dokumentów stwierdzających wymagane wykształcenie (dyplom Politechniki Warszawskiej. Wydział Elektryczny, na kierunku Elektrotechnika w zakresie elektroenergetyki) i praktykę zawodową oraz na podstawie pozytywnej oceny z egzaminu na uprawnienia budowlane złożonego przed Komisją egzaminacyjną,-

N A D A J Ę

Panu inż. Arkadiuszowi Sadowskiemu

ur.dnia 01 lipca 1976 r. w Warszawie

UPRAWNIENIA BUDOWLANE DO PROJEKTOWANIA
I KIEROWANIA ROBOTAMI BEZ OGRANICZEŃ
W SPECJALNOŚCI INSTALACYJNEJ
W ZAKRESIE SIECI, INSTALACJI I URZĄDZEŃ
ELEKTRYCZNYCH I ELEKTROENERGETYCZNYCH

Zgodnie z § 4 ust. 2 rozporządzenia Ministra Gospodarki Przestrzennej i Budownictwa z dnia 30 grudnia 1994 r. uprawnienia budowlane do projektowania bez ograniczeń stanowią również podstawę do sprawdzania projektów budowlanych w specjalności objętej tymi uprawnieniami

UZASADNIENIE

W związku z potwierdzeniem przez Komisję egzaminacyjną, powołaną przez Wojewodę Mazowieckiego, Zarządzeniem Nr 128 z dnia 12 czerwca 2001 r., posiadania przez Pana inż. Arkadiusza Sadowskiego, wymaganego prawem wykształcenia oraz praktyki zawodowej koniecznej do uzyskania uprawnień budowlanych w powyższej specjalności i po uzyskaniu pozytywnego wyniku z egzaminu na uprawnienia budowlane - orzeczono jak w sentencji.

Od niniejszej decyzji służy odwołanie do Głównego Inspektora Nadzoru Budowlanego w terminie 14 dni od daty otrzymania decyzji za pośrednictwem Wojewody Mazowieckiego.



Z up. Wojewody Mazowieckiego
ARCHITEKTA WOJEWÓDZKI
Barbara Kasińska
mgr inż. arch. Barbara Kasińska

Klient:
Gmina Karczew

05-480 Karczew
ul. Warszawska 28

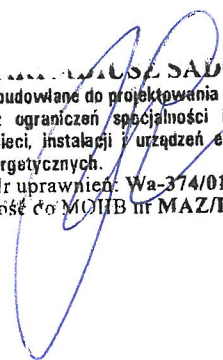
Edytor:
"EL-SAD"

W. i A. Sadowski
05-402 Otwock
ul. Zielna 2C

Data:
2016-12-20

Całowanie 1-1B

Całowanie 1-1B


Inż. inż. W. i A. SADOWSKI
Uprawnienia budowlane do projektowania i kierowania
robotami bez ograniczeń specjalności instalacyjnej
w zakresie sieci, instalacji i urządzeń elektrycznych
i elektroenergetycznych.
Nr uprawnień: Wa-374/01
Przynależność do MOiTB nr MAZ/TE/2240/02

Spis treści

Całowanie 1-1B

Solar A/S 1601036 SGS102 100W 1xSON-T 100W	
Karta danych oświetleń (1xSON-T 100W).....	3
Całowanie 1-1B: Alternatywa 1	
Wyniki planowania.....	6
Całowanie 1-1B: Alternatywa 1 / Całowanie 1-1B (M6)	
Podsumowanie wyników.....	7
Tabela.....	8
Izolinie.....	9
Wykres wartości.....	10

Solar A/S 1601036 SGS102 100W 1xSON-T 100W



Stopień efektywności: 70.41%
 Strumień świetlny lampy: 9000 lm
 Strumień świetlny opraw: 6337 lm
 Moc: 169.0 W
 Skuteczność świetlna: 37.5 lm/W

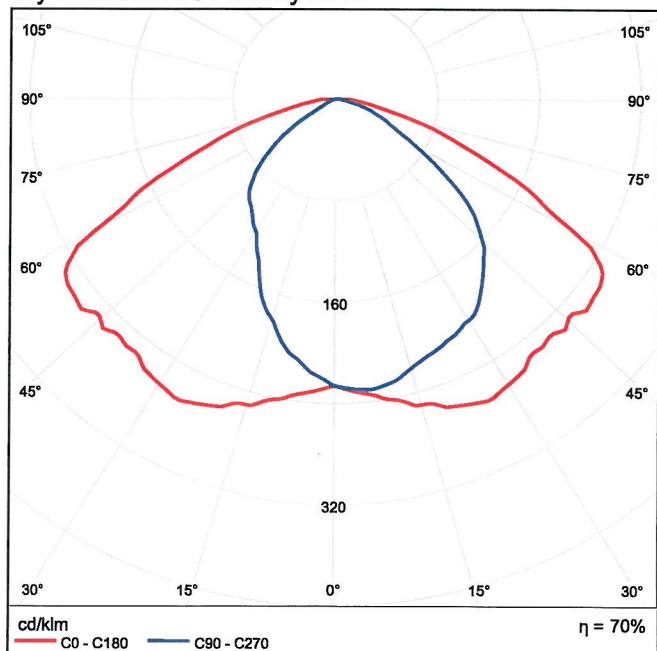
Uniwersalna oprawa oświetlenia drogowego o nowoczesnym wyglądzie. Zapewnia wysokiej jakości oświetlenie dla bezpiecznej i wygodnej jazdy, a także oświetlenie terenu przy niskich kosztach inwestycji i konserwacji.

System optyczny został zaprojektowany z myślą o dobrej kontroli rozsyłu strumienia świetlnego. Regulowany rozsył światła: 3 pozycje odbłyśnika (SGS101), 5 pozycji odbłyśnika (SGS102)

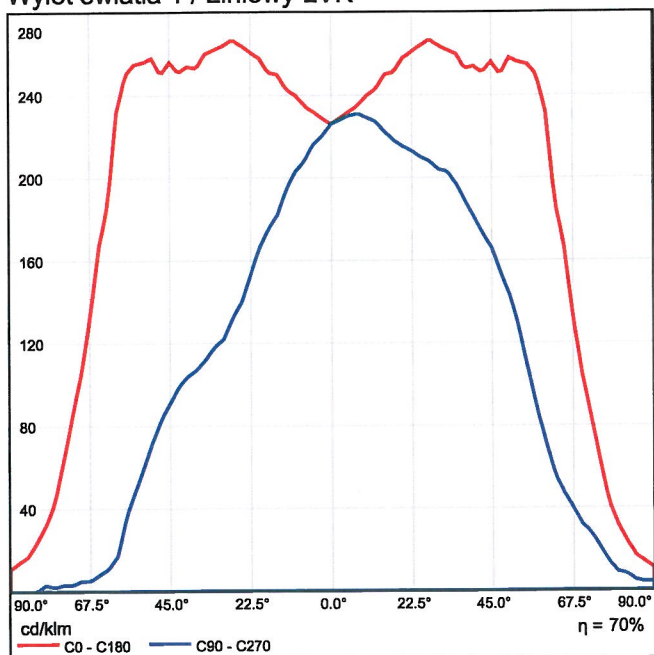
Zalecana wysokość montażowa: 6-10m.

KVG, IP65/43, klasa II

Wylot światła 1 / Polarny LVK

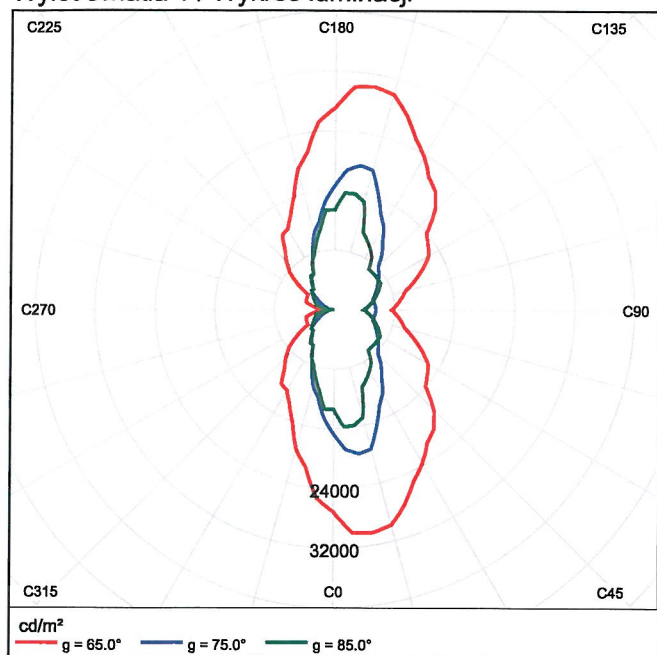


Wylot światła 1 / Liniowy LVK



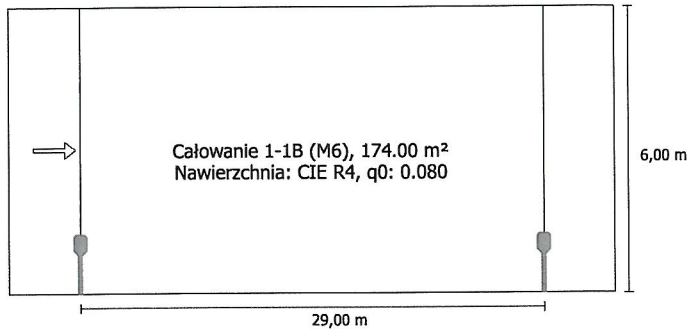
Nie można utworzyć diagramu stożkowego, ponieważ rozsył światła jest asymetryczny.

Wylot światła 1 / Wykres luminacji



Całowanie 1-1B do EN 13201:2015

Solar A/S 1601036 SGS102 100W 1xSON-T 100W



Wyniki dla pól oceny

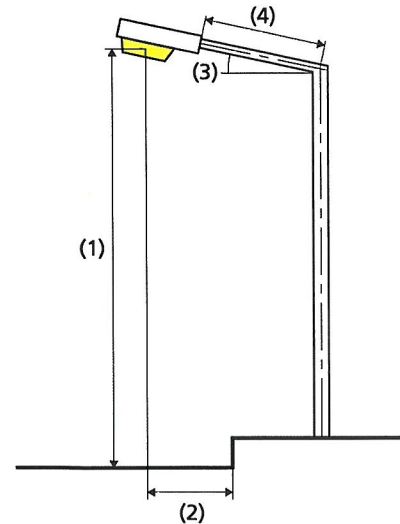
Współczynnik konserwacji: 0.67

Całowanie 1-1B (M6)

Lm [cd/m ²] ≥ 0.30	Uo ≥ 0.35	UI ≥ 0.40	TI [%] ≤ 20	EIR ≥ 0.30
✓ 0.62	✓ 0.58	✓ 0.71	✓ 7	✓ 0.52

Wyniki dla wskaźników wydajności energetycznej

Wskaźnik gęstości mocy (Dp)	0.098 W/lxm ²
Gęstość zużycia energii	
Rozmieszczenie: SGS102 100W (676.0 kWh)	3.9 kWh/m ² p.a.



Strumień świetlny (oprawa):	6336.73 lm
Strumień świetlny (lampa):	9000.00 lm
Godziny pracy	
4000 h:	100.0 %, 169.0 W
W/km:	5746.0
Rozmieszczenie:	z jednej strony na dole
Odstęp słupa:	29.000 m
Nachylenie wysięgnika (3):	5.0°
Długość wysięgnika (4):	1.000 m
Wysokość punktu świetlnego (1):	9.000 m
Nawis punktu świetlnego (2):	1.000 m

ULR:	0.00
ULOR:	0.00
Wartości maksymalne mocy oświetleniowej	
przy 70°:	128 cd/klm
przy 80°:	41.5 cd/klm
przy 90°:	15.0 cd/klm
Klasa natężenia oświetlenia:	G*3

W każdym kierunku tworzącym podany kąt z dolną linią pionową przy zainstalowanym i gotowym do użytku oświetleniu.

Rozmieszczenie spełnia wymagania klasy indeksu oślepienia D.4

Całowanie 1-1B (M6)

Współczynnik konserwacji: 0.67

Siatka: 10 x 3 Punkty

Lm [cd/m ²] ≥ 0.30	Uo ≥ 0.35	UI ≥ 0.40	TI [%] ≤ 20	EIR ≥ 0.30
✓ 0.62	✓ 0.58	✓ 0.71	✓ 7	✓ 0.52

Przynależni obserwatorzy (1):

Obserwator	Pozycja [m]	Lm [cd/m ²] ≥ 0.30	Uo ≥ 0.35	UI ≥ 0.40	TI [%] ≤ 20
Obserwator 1	(-60.000, 3.000, 1.500)	0.62	0.58	0.71	7

Całowanie 1-1B (M6)

Poziome natężenie oświetlenia [lx]

5.000	7.77	11.3	13.0	13.0	11.9	8.32	6.19	5.38	5.37	5.93
3.000	9.24	13.9	16.6	16.5	14.7	9.97	6.90	5.67	5.62	6.55
1.000	8.69	13.6	16.6	16.7	14.5	9.45	6.46	5.20	5.14	6.11
m	1.450	4.350	7.250	10.150	13.050	15.950	18.850	21.750	24.650	27.550

Siatka: 10 x 3 Punkty

Em [lx]	Emin [lx]	Emax [lx]	g1	g2
9.87	5.14	16.7	0.520	0.308

Obserwator 1

Luminacja przy suchej jezdni [cd/m²]

5.000	0.46	0.49	0.44	0.40	0.40	0.36	0.38	0.43	0.47	0.47
3.000	0.77	0.77	0.66	0.60	0.59	0.55	0.61	0.70	0.77	0.76
1.000	0.84	0.82	0.72	0.64	0.63	0.60	0.68	0.78	0.89	0.89
m	1.450	4.350	7.250	10.150	13.050	15.950	18.850	21.750	24.650	27.550

Siatka: 10 x 3 Punkty

Luminacja przy nowej lampie [cd/m²]

5.000	0.63	0.68	0.62	0.57	0.57	0.50	0.52	0.60	0.66	0.66
3.000	1.15	1.14	0.98	0.89	0.87	0.82	0.91	1.05	1.15	1.13
1.000	1.13	1.12	0.99	0.86	0.84	0.81	0.93	1.09	1.26	1.28
m	1.450	4.350	7.250	10.150	13.050	15.950	18.850	21.750	24.650	27.550

Siatka: 10 x 3 Punkty

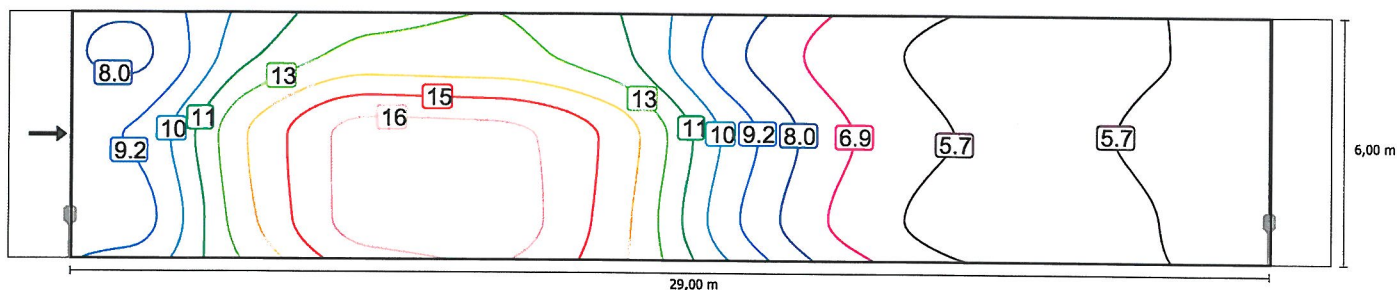
Całowanie 1-1B (M6)

Współczynnik konserwacji: 0.67

Siatka: 10 x 3 Punkty

Lm [cd/m ²]	Uo	UI	TI [%]	EIR
≥ 0.30	≥ 0.35	≥ 0.40	≤ 20	≥ 0.30
✓ 0.62	✓ 0.58	✓ 0.71	✓ 7	✓ 0.52

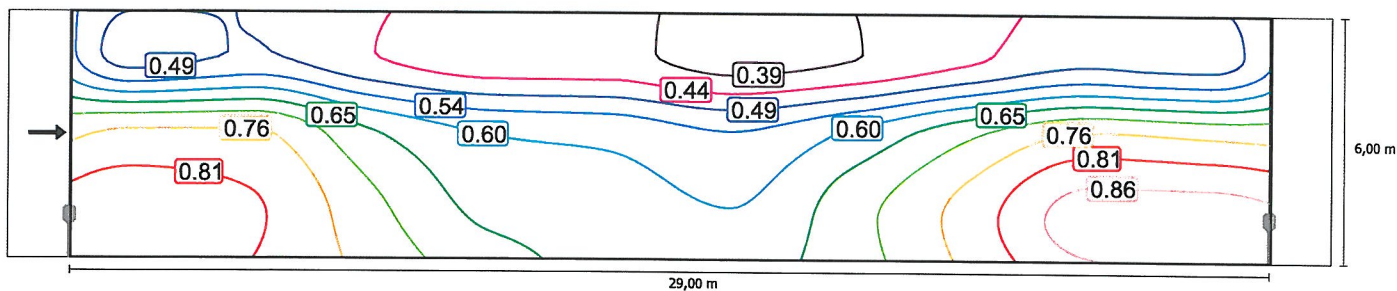
Poziome natężenie oświetlenia



Skala: 1 : 200

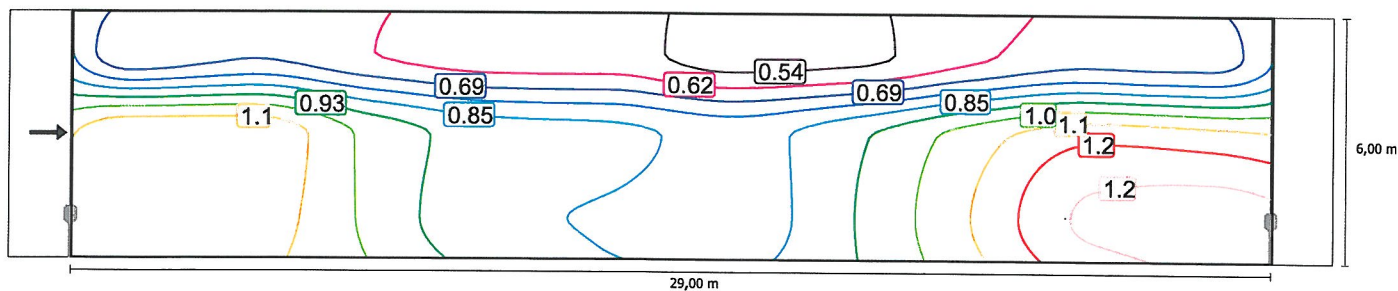
Obserwator 1

Luminacja przy suchej jezdni



Skala: 1 : 200

Luminacja przy nowej lampie



Skala: 1 : 200

