

Projekt Budowlany

STAROSTWO POWIATOWE
w OTWOCKU

Wydział Architektury i Budownictwa
05-400 Otwock, ul. Komunardów 10
tel./fax. 22 788-15-34

**Budowa napowietrznej linii oświetlenia w miejscowości
Piotrowice,
na dz. nr ew. 466/2, gmina Karczew**

**Inwestor : Gmina Karczew
05-480 Karczew ul. Warszawska 28**

Egz. nr 1

PROJEKT BUDOWLANY

STAROSTWO POWIATOWE
w OTWOCKU
Wydział Architektury i Budownictwa
05-400 Otwock, ul. Komunardów 10
tel./fax. 22 788-15-34

Budowa napowietrznej linii oświetlenia ulicznego w miejscowości Piotrowice na dz. nr ew. 466/2, gm. Karczew

INWESTOR: GMINA KARCZEW

Zgodnie z art. 20 ust. 4 – Prawa Budowlanego (Dz. U. 207 z 2003 poz. 2016 z późniejszymi zmianami), oświadczam jako projektant, że projekt ten sporządzono zgodnie z obowiązującymi przepisami oraz zasadami wiedzy technicznej.

Ze względu na prostą konstrukcję projektowanego obiektu, nie wymaga się udziału projektanta sprawdzającego.

Projektant:

mgr inż. **Andrzej S. SĄTUŁOWSKI**
Uprawnienia do wykonywania czynności w zakresie kierowania
robotami w zakresie oświetlenia ulicznego i instalacyjnej
w zakresie sieci rozdzielnic i rozdzielnic elektrycznych
i elektroenergetycznych.
Nr uprawnień: **W-1724/01**
Przynależność: **OTB nr 0542/IE/2240/02**

CZERWIEC 2016

1. TEMAT OPRACOWANIA

Tematem niniejszego opracowania jest projekt budowy napowietrznej linii oświetlenia ulicznego w miejscowości Piotrowice gm. Karczew.

2. PODSTAWY OPRACOWANIA

- Zlecenie Gminy Karczew na opracowanie projektu
- Warunki przyłączenia do elektroenergetycznej sieci dystrybucyjnej wydane przez PGE Dystrybucja S.A. Oddział Warszawa Rejon Energetyczny Mińsk Mazowiecki, 05-300 Mińsk Mazowiecki, ul. Warszawska 218.
- Protokół ZUDP nr GK.IV.6630.210.2016
- Pismo Gminy Karczew RGS.7226.36.2016.JS
- Decyzja nr 8/2015 o ustalenie lokalizacji inwestycji celu publicznego
- Wypis z Miejscowego Planu Zagospodarowania Przestrzennego
- Obowiązujące normy i katalogi: PN-76/E05125; PN-92-E-5009/41; N SEP-E-004 PN-71/E-02934 PN-IEC 60364-5-523:2001; PN-75/E-5100, PBUE I WTWIORBM cz. V „Instalacje elektryczne”.

3. ZAKRES OPRACOWANIA

Projekt niniejszy zakresem swym obejmuje:

- budowę linii napowietrznej oświetlenia ulicznego na odcinku istniejącej linii w miejscowości Piotrowice gm. Karczew:
 - od istniejącego słupa KR-10 w miejscowości Piotrowice gm. Karczew do projektowanego słupa E-10,5/4,3 nr 2 przez projektowany słup P-10 nr 1 przewodem ASXSN 2x35mm².

4. OBSZAR ODDZIAŁYWANIA

Obszar oddziaływania obiektu mieści się w całości na terenie działek, na których został zaprojektowany zgodnie z Ustawą Prawo Budowlane.

Urządzenia energetyczne wybudowane będą jako powtarzalne. Usytuowane w pasie drogi miejskiej. Teren przewidziany w planie zagospodarowania przestrzennego do zabudowy mieszkalnej. Lokalizacja i funkcjonowanie wpłynie dodatnio na wykorzystanie przestrzeni. Oddziaływanie linii na środowisko mieści się w granicach norm i przepisów bezpieczeństwa w rozumieniu normy PN-E-05100-1 oraz N SEP-E-003.

Rejon objęty budową jest jednorodny genetycznie i litologicznie o zmiennym zwierciadle wód gruntowych. Z uwagi na proste warunki gruntowe i ich średnią wytrzymałość, w oparciu o wyliczenia i badania Energoprojektu Poznań, nie wpłynie ujemnie na funkcjonowanie urządzeń.

Należy przewidzieć ochronę wewnętrznej instalacji elektrycznej obiektu przez obniżenie amplitudy fali przepięciowej, spowodowanej wyładowaniami atmosferycznymi, poprzez zastosowanie ograniczników przepięć, (rozporządzenie Ministra Spraw Wewnętrznych i Administracji z dnia 30.09.97., rozdz. 8, § 180, p.2 i § 183, p.8).

5. DANE ELEKTROENERGETYCZNE

Napięcie znamionowe zasilania	- 230/400V
Moc przyłączeniowa	- 3.0 kW
Współczynnik mocy	- $\text{tg}\Phi = 0,4$
Układ sieciowy	- TT

6. ZASILANIE

Projektowane oświetlenie w miejscowości Piotrowice gm. Karczew będzie zasilane w energię elektryczną z istniejących obwodów wyprowadzonych z istniejącej skrzynki SON nr 4 usytuowanej przy stacji transformatorowej nr 0937 Piotrowice Skrzyżowanie.

7. POMIAR ENERGII ELEKTRYCZNEJ

W skrzynce SON znajduje się bezpośredni 1-faz. rozliczeniowy pomiar energii elektrycznej czynnej 2-strefowy.

7.1. SKRZYNKA SON

Istniejąca skrzynka SON, zamontowana jest przy stacji transformatorowej nr 0937 Piotrowice Skrzyżowanie.

Obudowa istniejącej skrzynki SON sterowania oświetleniem ulicznym, wykonana jest z tworzywa termoutwardzalnego, odpornego na promienie UV. Wyposażona w zabezpieczenia przelicznikowe, deskę licznikową z licznikiem 1-fazowym.

Układ pomiarowy 2-strefowy, sterowany jest za pomocą zegara.

W układzie sterowania znajdują się :

- stycznik
- włącznik ręcznego zapalania
- zabezpieczenia
- zabezpieczenie obwodów obejściowych
- listy zaciskowe LZ-35mm².

Skrzynka SON zasilana jest bezpośrednio ze stacji transformatorowej - za pomocą przewodów izolowanych YAKY 4x35mm² umieszczonych w rurach osłonowych PCV. Obwody obejściowe wykonane kablami YAKY 4x25mm² i YAKY 4x35mm² do słupów linii oświetleniowej oraz dalej przewodami typu ALYd, 25/35mm² również w rurach osłonowych PCV mocowanych do słupa za pomocą uchwytów, linia przesyłowa wykonana za pomocą przewodów AL 2x25mm².

Skrzynka SON – zamykana jest na zamki energetyczne w celu zapewnienia dostępu dla pracowników PGE Dystrybucja S.A. przy odczytach liczników energii.

8. OŚWIETLENIE W MIEJSCOWOŚCI PIOTROWICE GM. KARCZEW

8.1. Projektowane oświetlenie uliczne

Od istniejącej linii oświetleniowej w miejscowości Piotrowice gm. Karczew zasilonej z istniejącej skrzynki oświetlenia ulicznego SON nr 4, z istniejącego słupa KR-10 wykonać przedłużenie linii oświetlenia ulicznego do projektowanego słupa E-10,5/4,3 nr 2 przez projektowany słup P-10 nr 1 wg. Kat. Lnni, TOM II oprac. Elprojekt-Poznań.

W miejscowości Piotrowice gm. Karczew projektuje się budowę linii napowietrznej oświetlenia ulicznego przewodem AsXSn 2x35mm² na projektowanych stanowiskach słupowych z żerdzi wirowanych typu E-10,5/4,3 (słup nr 2 – oprawa nr 2), oraz projektowanych żerdzi żelbetowych typu ŻN-10 (słupy nr 1 - oprawy nr 1). Słupy zastosować typu ŻN-10/200 i E o długości 10,5m. i sile 4,3kN.

Stanowiska słupowe należy zabezpieczyć abizolem – zabezpieczenie i ochrona przed wilgocią – poprzez dwukrotne malowanie na wysokości

2,5m od podstawy słupa. Słupy stawiać przy użyciu sprzętu mechanicznego. Otwory pod słupy należy wykonać z należytą ostrożnością – niebezpieczeństwo występowania urządzeń podziemnych. Ustoje słupów dobrano do gruntu o średniej wytrzymałości. Projektuje się ustoje typu Belki B-60 dla słupów ŻN-10 oraz płytę U-85 dla słupa typu E-10,5/6 oraz dla słupa typu E-10,5/10. Osprzęt stalowy należy stosować ocynkowany. Stalowe elementy śruby należy chronić przed korozją przez pokrycie lakierem asfaltowym.

Przewód AsXSn 2x35mm² montować z naprężeniem:

- dla obwodów < 30m – $\delta=32,5$ Mpa
- dla obwodów 35-50m – $\delta=40$ Mpa

Montaż przewodu wykonać w oparciu o katalog Linii EN Energolinia w Poznaniu.

Oprawy oświetleniowe instalować nad przewodami na wysięgnikach pojedynczych W-0/1. Przyjęto do montażu oprawy sodowe typu SGS 102/70W firmy PHILIPS oraz źródło światła PHILIPS Son-t Pia plus 70W. Dopuszcza się zastosowanie opraw sodowych innych producentów równoważnych pod względem parametrów technicznych nie gorszych od tych podanych w karcie katalogowej umieszczonej w niniejszym projekcie. Jest to uniwersalna oprawa oświetlenia drogowego. Zapewnia wysoką jakość oświetlenia przy niskich kosztach inwestycyjnych i konserwacji. Przeznaczona jest do oświetlenia autostrad, terenów przemysłowych, dróg głównych, dróg drugorzędnych oraz dróg lokalnych. Oprawa ma całkowicie szczelną konstrukcję, odporną na warunki atmosferyczne i uderzenia. Oprawa jest wykonana w II klasie ochronności.

Transport, budowę i montaż elementów linii należy prowadzić zgodnie z:

- zasadami stosowanymi w budownictwie ogólnym,
- szczegółowymi instrukcjami przyjętymi i stosowanymi przez PGE,
- szczegółowymi instrukcjami wydanymi przez producentów linii,

- wytycznymi budowy i eksploatacji elektroenergetycznych linii napowietrznych z przewodami izolowanymi na napięciu do 30kV wydanymi przez PTPiREE w Poznaniu.

Na końcu projektowanej linii zamontować odgromniki typu BOPI 0,66kV/2,5kA i uziemić od uziemienia słupa zwodami z płaskownika ocynkowanego FeZn 30x4mm.

Numerację słupów opisać na białym tle kolorem czarnym.

Całość prac wykonać w oparciu o PN/E-05100-1.

8.2. Montaż wysięgnika:

Na wierzchołkach istniejących i projektowanych słupów należy zamontować jarzma stalowe ocynkowane dla zamocowania wysięgników.

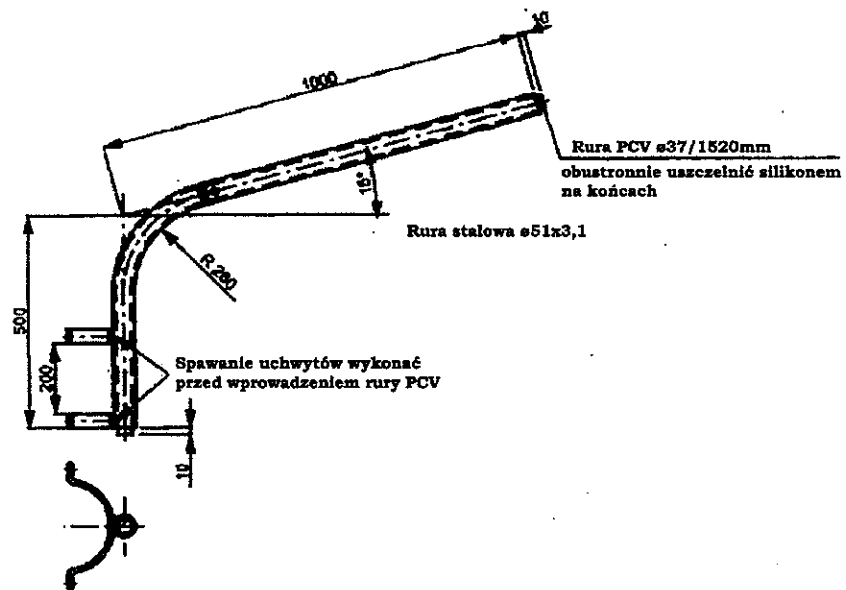
Na słupach wirowanych zamontować wysięgnik typu WO-4 lub WO-5.

Wysięgniki należy stosować z rury stalowej ocynkowanej $\Phi 51 \times 3,1$.

Podłączenie oprawy do linii zasilającej wykonać przewodem o izolacji podstawowej i dodatkowej powłoce izolacyjnej – YdY $2 \times 2,5 \text{ mm}^2$. 750V.

Ponadto należy w wysięgniku wykonanym z rury stalowej $\Phi 51 \times 3,1$ wsunąć rurę osłonową PESZEL o średnicy 37mm. Ważnym szczegółem montażowym jest, aby oba końce rury winidurowej karbowanej wsuniętej do wysięgnika wystawały po około 10mm po obu końcach. Wystające krawędzie rury zaokrąglić.

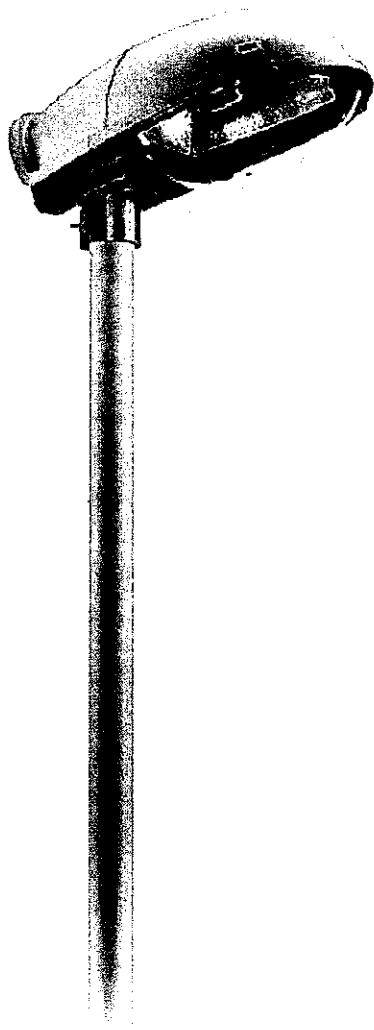
Sposób wykonania ochrony wysięgnika przedstawia poniższy rysunek:



Rysunek 1 - Proponowane rozwiązanie zawieszenia oprawy II klasy ochronności z wyciągnikiem Wo-1, Wo-2 w sieci układu TT.

9. DANE TECHNICZNE OPRAWY

2014, Grudzień 27
Dane wkrótce ulegną zmianie



Malaga 1 – najprostrzy wybór

Malaga 5GS102

Malaga 1 to uniwersalna oprawa oświetlenia drogowego o nowoczesnym stylu. Zapewnia wysokiej jakości oświetlenie dla bezpiecznej i wygodnej jazdy, a także oświetlenie terenu przy niskich kosztach inwestycji i konserwacji. System optyczny został zaprojektowany z myślą o dobrej kontroli rozsyłu strumienia świetlnego. Malaga zapewnia optymalne natężenie oświetlenia oraz dobrą jego równomierność, kiedy wysokość montażowa równa się w przybliżeniu szerokości drogi, a rozstaw słupów wynosi około 3,5 x szerokość drogi. Oprawa ta nadaje się do montażu bezpośrednio na słupie lub bocznie na wysięgniku.

Korzyści

- Uniwersalna oprawa o nowoczesnym wyglądzie.
- Optyka pozwala na osiągnięcie dobrych parametrów oświetleniowych za niewysoką cenę.
- Niskie koszty inwestycji i utrzymania.

Cechy

- Nowoczesne wzornictwo
- Możliwość sterowania wiązką i jednorodny rozsył strumienia świetlnego
- Nadaje się do montażu na szczycie słupa i bocznego: dostępny także ścienny zaczep montażowy

Wniosek

- Tereny mieszkaniowe
- Drogi
- Parkingi samochodowe
- Przemysł, warsztaty, magazyny, itp.

PHILIPS

Specyfikacje

• Typ	SGS102	• Kolor	Szary RAL 7035
• Źródło światła	HID: - 1 x SON-T / E40 / 100, 150, 250 W	• Instalacja	Montaż boczny: 42 / 60 mm Montaż na szczycie słupa: 42 / 60 mm Zaczepek montażowy można odwracać do montażu na szczycie słupa i bocznego. Zalecana wysokość montażowa: 10 m Standardowy kąt nachylenia na szczycie słupa: 15° Regulacja nachylenia: n/d Regulowany rozsył światła: n/d Maksymalna powierzchnia boczna: 0,15 m ² Maksymalna wartość SCx: 0,06 m ²
• Zawiera lampę	Nie	• Konserwacja	Klasyfikacja na zamki oraz łatwo demontowana płyta montażowa
• Osprzęt	Elektromagnetyczny (niskostratny) 230 V / 50 Hz - Kompensowany	• Główne zastosowania	Tereny mieszkalne, drogi, parkingi, przemysł
• Optyka	3-częściowa opłyka z wysokiej jakości aluminium młotkowanego		
• Zapłonnik	Szeregowo-równoległy (SF)		
• Materiały i wykończenie	Pokrywa: polipropylen wzmocniony włóknem szklanym, z zabezpieczeniem przeciwko promieniowaniu UV Klosz: poliwęglan Moduł montażowy: odlew aluminiowy, niekorodujący Nośnik osprzętu: poliwęglan wzmocniony włóknem szklanym		

Produkty powiązane

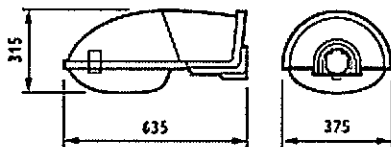
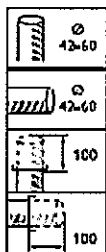


Małaga SGS102, montaż boczny

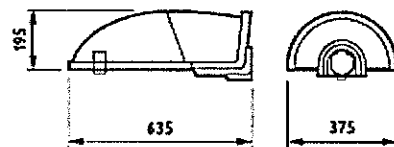
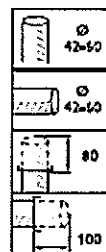


Małaga SGS102, montaż boczny

Rysunki techniczne



SGS102 MAX250W-E40 II MR-A5 42/60



SGS102 MAX250W-E40 II MR-A5 42/60

Podstawowe informacje (1/2)

Kod zamówienia	Kod rodziny produktów	Ilość źródeł światła	Kod rodziny źródła światła	Moc lampy	Trzonek	Osprzęt	Stopień ochrony IK	Optyka	Klasyfikacja	Kolor	Oznaczenie CE
118642 00	SGS102	1	SON-T	100 W	E40	CON-V	IK08	MR	PC	GR	CE
119809 00	SGS102	1	SON-TFF	100 W	E40	CON-V	IK08	MR	PC	GR	CE
E34648 00	SGS102	1	SON-T	150 W	E40	CON-V	IK08	MR	PC	GR	CE

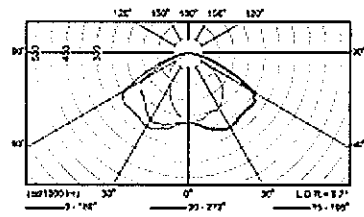
Kod zamówienia	Kod rodziny produktów	Ilość źródeł światła	Kod rodziny źródła światła	Moc lampy	Trzonek	Osprzęt	Stopień ochrony IK	Optyka	Klosz	Kolor	Oznaczenie CE
271026 00	SGS102	1	SON-T	150 W	E40	CONV	IK08	MR,AS	PC	GR	CE
119816 00	SGS102	1	SON-TPF	150 W	E40	CONV	IK08	MR	PC	GR	CE
634662 00	SGS102	1	SON-T	250 W	E40	CONV	IK08	MR	PC	GR	CE
634666 00	SGS102	1	SON-TPP	250 W	E40	CONV	IK08	MR	PC	GR	CE
270982 00	SGS102	1	-	-	E40	-	IK08	MR,AS	-	-	CE
636512 00	SGS102	1	SON-T	100 W	E40	CONV	IK08	MR	FG	GR	CE
636543 00	SGS102	1	SON-T	150 W	E40	CONV	IK08	MR	FG	GR	CE
636567 00	SGS102	1	SON-TPF	150 W	E40	CONV	IK08	MR	FG	GR	CE
636574 00	SGS102	1	SON-T	250 W	E40	CONV	IK08	MR	FG	GR	CE
636598 00	SGS102	1	SON-TPP	250 W	E40	CONV	IK08	MR	FG	GR	CE
639407 00	SGS102	1	-	-	E40	E	IK08	MR	FG	GR	CE

Podstawowe informacje (2/2)

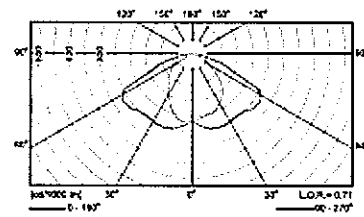
Kod zamówienia	Kod rodziny produktów	Znak ENEC
118642 00	SGS102	ENEC
119809 00	SGS102	ENEC
634648 00	SGS102	ENEC
271026 00	SGS102	ENEC
119816 00	SGS102	ENEC
634662 00	SGS102	ENEC
634666 00	SGS102	ENEC

Kod zamówienia	Kod rodziny produktów	Znak ENEC
270982 00	SGS102	ENEC
636512 00	SGS102	ENEC
636543 00	SGS102	ENEC
636567 00	SGS102	ENEC
636574 00	SGS102	ENEC
636598 00	SGS102	ENEC
639407 00	SGS102	ENEC

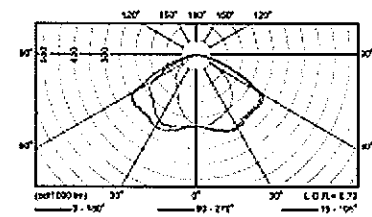
Dane fotometryczne



SGS102 1xSON.TPP150W MR



SGS102 1xSON.TPP250W MR



SGS102 1xSON.TPP100W MR

Parametry świetlne

Kod zamówienia	Kod rodziny produktów	Standard, nachyl. słup	Standard, nachyl. wysięgnik
118642 00	SGS102	15	15
119809 00	SGS102	15	15
634648 00	SGS102	15	15
271026 00	SGS102	15	15
119816 00	SGS102	15	15
634662 00	SGS102	15	15
634666 00	SGS102	15	15
636512 00	SGS102	15	15

Kod zamówienia	Kod rodziny produktów	Standard, nachyl. słup	Standard, nachyl. wysięgnik
636543 00	SGS102	15	15
636567 00	SGS102	15	15
636574 00	SGS102	15	15
636598 00	SGS102	15	15
639407 00	SGS102	15	15

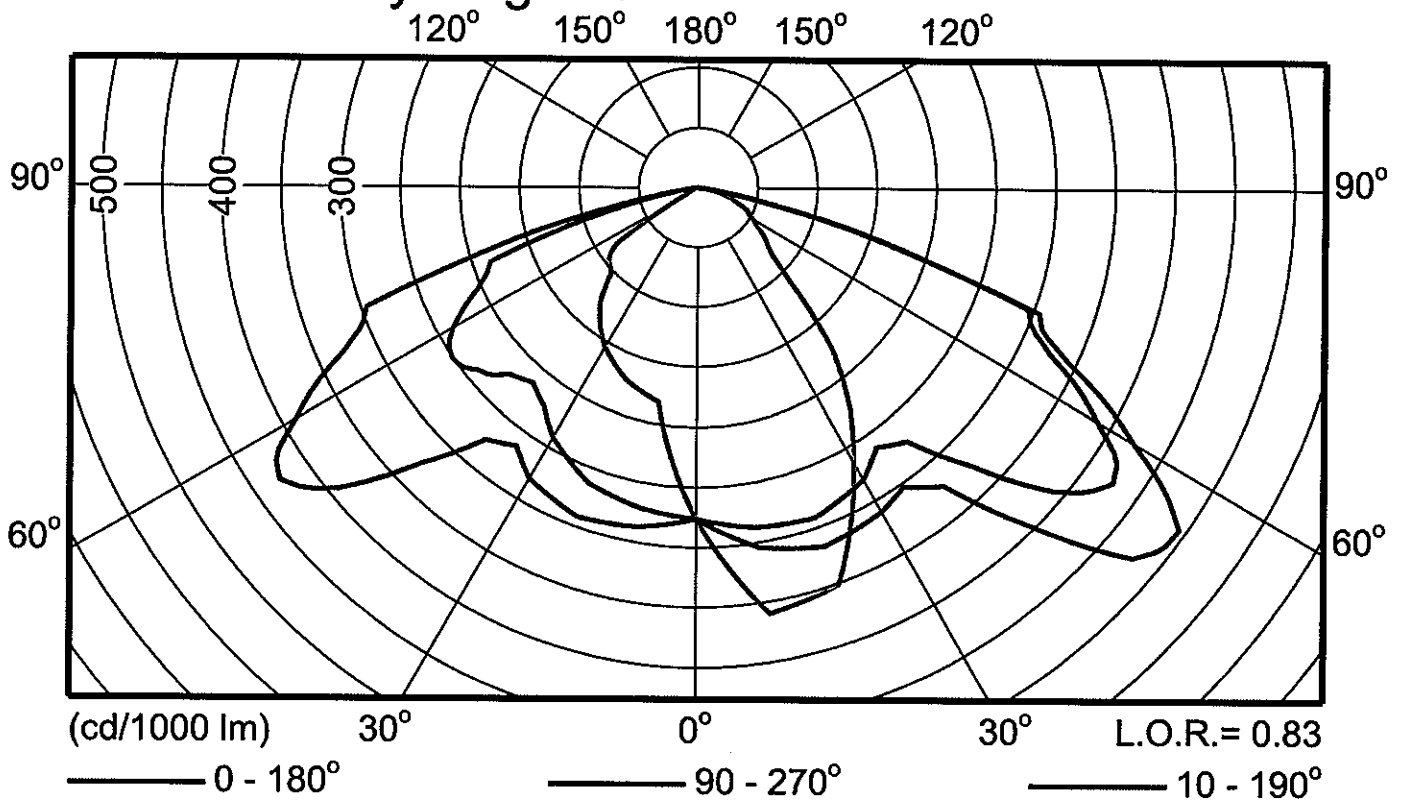


SGS103 1xSON-TPP70W TP P5

L.O.R.= 0.83

1 x 6600 lm

Polar intensity diagram



0°

LVM0314200

$I_{max} = 495 \text{ cd/1000 lm}$
 $C = 10^\circ \text{ } g = 55^\circ$
2013-08-14

PHILIPS

Lighting



MASTER SON-T PIA Plus

MASTER SON-T PIA Plus 70W/220 E27 1SL/12

Wysokoprężna lampa sodowa o podwyższonym strumieniu świetlnym

Danych wyrobów

Informacje podstawowe	
Trzonek	E27 (E27)
Kształt bańki	T35 [T 35 mm]
Pozycja robocza	UNIVERSAL [uniwersalna]
Trwałość do 5% uszkodzeń [Nom]	17000 h
Trwałość do 10% uszkodzeń [Nom]	20000 h
Trwałość do 20% uszkodzeń [Nom]	23500 h
Trwałość do 50% uszkodzeń [Nom]	30000 h
Kod ANBI HID	-
Opis systemu	zewnętrzny zapłonnik (E)
LSF 2h cykl 12h znam. poz.	99 %
LSF 4h cykl 12h znam. poz.	99 %
LSF 6h cykl 12h znam. poz.	99 %
LSF 8h cykl 12h znam. poz.	99 %
LSF 12000h cykl 12h znam.	99 %
LSF 16000h cykl 12h znam.	96 %
LSF 20000h cykl 12h znam.	90 %
Dane techniczne oświetlenia	
Kod barwy	220 [Tb 2000K]
Strumień świetlny (znormalizowany) [Nom]	6600 lm
Utrzymanie strumienia świetlnego 2000 h [Nom]	90 %

Utrzymanie strumienia świetlnego 20000 h	81 %
Utrzymanie strumienia świetlnego 5000 h [Nom]	86.5 %
Współczynniki X chromatyczności [Nom]	540
Współczynniki Y chromatyczności [Nom]	420
Skorobarska temperatura barwowa [Nom]	2000 K
Skuteczność świetlna (znormalizowana) [Nom]	91 lm/W
Wskaźnik oddawania barw [Max]	25
Utr.Serum.2000	90 %
LLMF 4000h	87 %
Utr.Serum.5000	86 %
LLMF 8000h	85 %
LLMF 12000h	83 %
LLMF 16000h	82 %
LLMF 20000h	81 %

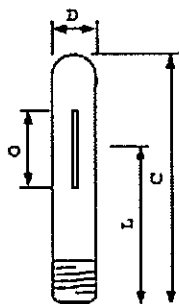
Eksploatacja i połączenie elektryczne	
Napięcie zasilania lampy	230 V [230]
Power (Rated) [Nom]	73.0 W
Prąd lampy (EM) [Nom]	0.975 A
Napięcie w momencie zapłonu (Max)	198 V
Skok napięcia w momencie zapłonu (Max)	1800 V
Czas ponownego zapłonu (Min) (Max)	30 s

MASTER SON-T PIA Plus

Czas zapłonu (Max)	5 s
Napięcie (Max)	105 V
Napięcie (Min)	75 V
Napięcie (Nom)	90 V
Sterowniki i zmiana natężenia strumienia świetlnego	
Funkcja ściemniania	tak
Czas uruchamiania 90% (Max)	4 min
Mechanika i korpus	
Wykończenia żarówek	przezroczyste (CL)
Informacje o trzonku	niedostępny [-]
Certyfikaty i zastosowania	
Etykieta Efektywności Energetycznej (EEL)	A+
Zawartość rtęci (Hg) (Nom)	12 mg
Energy Consumption kWh/1000 h	80 kWh

Wymagania dotyczące projektów opraw oświetleniowych	
Temperatura żarówki (Max)	350 °C
Temperatura trzonka (Max)	200 °C
Dane techniczne produktu	
Pełny kod produktu	871150019206015
Nazwa produktu na zamówieniu	MASTER SON-T PIA Plus 70W/220 E27 1SL/12
EANUPC - Produkt	8711500192060
Kod zamówienia	19206015
Numeratork - Liczba sztuk w opakowaniu paczce	1
Numeratork - Liczba paczek w opakowaniu zawęzonym	12
Materiał Nr (12NC)	920152700028
Waga netto (szt.)	0.048 kg
ILCOS Code	ST-70-H/S-E27

Rysunki techniczne



SON-T PIA PLUS 70W E E27

Product	D	O	L	C
MASTER SON-T PIA Plus 70W/220 E27 1SL/12	38 mm	42 mm	104 mm	156 mm



10. OCHRONA PRZECIWPRZEPIĘCIOWA

Projektuje się ochronę przeciwprzebieciową:

- Na projektowanym słupie K-10,5/4,3 nr 2 w miejscowości Piotrowice gm. Karczew należy zainstalować ograniczniki przepięć typu BOPI 0,66kV/5kA, które należy uziemić.

Rezystancja uziemienia ograniczników przepięć nie powinna przekraczać 10Ω.

11. OCHRONA PRZECIPORAŻENIOWA

Sieć pracuje w układzie TT. Projektowane oprawy oświetleniowe wykonane są w II klasie ochronności. Słupy oświetleniowe nr 1-2 należy uziemić. Wartość rezystancji uziemienia nie może przekraczać 10Ω.

Jako dodatkową ochronę od porażenia prądem elektrycznym, zastosowano kabel w pełnej podwójnej izolacji, ochraniającej przed dotykiem bezpośrednim. Natomiast w instalacji wewnętrznej projektuje się połączenia w systemie TN-C-S, spełnianym przez zastosowanie wyłączników różnicowo-prądowych, gdzie ($I_{\Delta N} = 0,03A$) oraz połączenia wyrównawcze, zgodnie z normą arkuszową PN/E-05009.

Po wykonaniu uziemienia wykonać pomiar rezystancji, szyny neutralno-ochronnej, uziemienia odgromników i potwierdzić to protokołem.

W przypadku stwierdzenia jej przekroczenia, należy dodatkowo uziom rozbudować.

Stosować uziom szpilkowy (pręty jw., łączone płaskownikiem FeZn jw.). Proponuje się zastosować pręty stalowe ocynkowane lub miedziowane ϕ 16-20mm, o długości min. 3m wbite w ziemię i metalicznie połączone płaskownikiem FeZn 4x25mm między sobą poprzez spawanie

(miejsca łączenia malowanie lakierem asfaltowym). Długość spawu winna być nie mniejsza niż dwukrotna szerokość płaskownika. Część płaskownika zabezpieczyć lakierem asfaltowym 20cm. w głąb ziemi i 30 cm. nad powierzchnią.

Po ułożeniu kabla sprawdzić ciągłość żył i zgodność faz oraz wykonać badanie rezystancji izolacji, (sporządzić protokół).

Szybkie samoczynne wyłączenie zasilania, nastąpi w przypadku spełnienia warunku: $R_A \cdot I_a < U_L$; gdzie:

R_A - suma rezystancji uziemienia uziomu i rezystancji przewodu ochronnego części przewodzących dostępnych,

I_a - prąd zapewniający samoczynne zadziałanie urządzenia wyłączającego,

U_L - dopuszczalne długotrwałe napięcie dotyku wynoszące 50 V.

Dla wyłącznika różnicowo-prądowego, $I_a = 1,2 \cdot 0,03 = 0,036$ A.

Suma rezystancji uziomu i przewodu ochronnego nie może być mniejsza od wartości:

$$R_A < 50 : 0,036 = 1389 \Omega$$

Warunek ochronny będzie spełniony jeżeli rezystancja uziemienia nie będzie większa niż 2 Ω .

12. UWAGI KOŃCOWE

- Całość prac wykonać w oparciu o typowe rozwiązania opracowane przez Energoprojekt i Energołinię Poznań, przy wyłączonym napięciu i w porozumieniu z Rejonem Energetycznym w Mińsku Mazowieckim.
- Części zakopane w ziemi zabezpieczyć (dwukrotne malowanie na zimno), lakierem asfaltowym, przed agresywnym działaniem wód gruntowych. Zabezpieczyć również płaskownik uziemiający 20 cm w głąb ziemi i 30 cm nad ziemią, powłoką asfaltową
- Połączenia uziemienia wykonywać poprzez spawanie (długość spawu winna być nie mniejsza niż dwukrotna szerokość płaskownika).
- Zwraca się uwagę na montaż słupów jakościowo dobrych, bez pęknięć i ubytków betonu osłaniającego zbrojenie.
- Na każdej żerdzi zamontować tabliczkę ostrzegawczą oraz namalować numer i rok budowy, ustali to wykonawca z RE Mińsk Mazowiecki w trakcie robót.
- Podczas robót ziemnych zabezpieczyć przed uszkodzeniem istniejące urządzenia jak kable, kanalizacje itp.
- Po zakończeniu robót stan i wygląd terenu przywrócić do stanu poprzedniego.
- Wykonawca przed przystąpieniem do robót, powinien opracować plan organizacji budowy, który powinien zawierać:
 - harmonogram wykonywania robót,
 - plan pracy maszyn i urządzeń,
 - plan dostaw, transportu i składowania materiałów,
 - wyszczególnienie prac przygotowawczych,
 - wybór technologii montażu urządzeń,

- plan i sposób zabezpieczenia przed uszkodzeniami podczas wykonywania robót,
- określenie czynników limitujących rozpoczęcie i wykonywanie robót montażowych.
- Bezpośrednio przed przekraczaniem ulic, należy uzyskać zgodę właściwego Urzędu na wejście w teren, gdzie jednocześnie należy przedłożyć planszę oznakowania ruchu drogowego na czas prowadzenia robót z zaznaczeniem kierunku ruchu kołowego i pieszego. Konieczne jest oznaczenie, zabezpieczenie barierkami i ustawienie odpowiednich znaków drogowych a nocą oświetlenia.
- Przy prowadzeniu robót rozkopowych w ulicach, należy przestrzegać lokalnych zarządzeń traktujących o obowiązku wywozu ziemi, gruzu itp.
- Podać należy dokładny czas rozpoczęcia robót oraz dane personalne osoby odpowiedzialnej za roboty.
- Układ ochrony – TT
- Całość robót wykonać zgodnie z obowiązującymi normami PN-IEC60364, N SEP-E-004, PN-75/E-5100, PN-92/E-5009/41, PN-77/B-02011 oraz PBUE wydanie IV
- Tyczenie oraz inwentaryzację słupów i linii oświetleniowej zlecić uprawnionemu geodecie.
- Całość robót wykonać zgodnie z „Warunkami Technicznymi Wykonania i Odbioru Robót Budowlano-Montażowych” część V – Instalacje
- Zadania rozbudowy istniejącej sieci oświetleniowej oraz budowy sieci oświetlenia powinny zostać powierzone jednemu Wykonawcy.
- Za takim rozwiązaniem przemawiają następujące okoliczności:
- Zapewniona koordynacja robót,

mgr inż. Zdzisław J. S. SANCOWSKI
 Uprawnienia budowlane do wykonania i nadzoru nad
 robotami budowlanymi w zakresie instalacji elektrycznych
 w zakresie sieci instalacji i urządzeń oświetleniowych
 i sieci energetycznych.
 Nr uprawnień: Wa-374/01
 Przynależność do Izby: B ur MAZ/IE/2240/02

- Znaczne zmniejszenie niedogodności komunikacyjnych związanych z prowadzonymi robotami

13. ZESTAWIENIE MATERIAŁÓW

LINIA NAPOWIETRZNA

- montaż:

Przewód AsXSn 2x35mm ²	- 85 m
Słup K-10,5/4,3	- 1 szt.
Słup P-10	- 1 szt.
Wysięgnik ocynkowany poj.	- 2 szt.
Jarżmo ocynkowane na słup ŻN-10	- 2 szt.
Oprawa oświetleniowa 70W	- 2 szt.
Lampa sodowa 70W	- 2 szt.
Bezpiecznik izolowany + zacisk	- 2 szt.
Przewód YdY 2x2,5mm ²	- 6 m
Peszel	- 4 m
Belka ustojowa B-60	- 4 szt.
Bednarka FeZn	- 12 m
Pręt stalowy śr. 16	- 6 m
Ochronniki BOPI 0,66kV/5kA	- 1 szt.
Uchwyt końcowy S118	- 2 szt.
Uchwyt przelotowy	- 1 szt.
Hak wieszakowy	- 3 szt.
Śruba hakowa z obejmą	- 1 szt.
Zacisk SL 11.11	- 4 szt.

Inne drobne materiały dobrać według potrzeb

INGR. MICHAŁA DROGOSZ S. S. SŁOPIŃSKI
Uprawnienia do wykonywania prac w zakresie:
robotnik elektryczny z licencją w zakresie instalacyjnej
w zakresie linii instalacji i urządzeń elektrycznych
i elektroenergetycznych.
NIP: 14-101-11-001 Wa. 374/01
Przynależność: WZ nr MAZ/IE/2240/02

**INFORMACJA DOTYCZĄCA
BEZPIECZEŃSTWA I OCHRONY ZDROWIA**

***Budowa napowietrznej linii oświetlenia ulicznego
w miejscowości Piotrowice
na dz. nr ew. 466/2, gm. Karczew***

Inwestor: Gmina Karczew
ul. Warszawska 28
05-480 Karczew

Projektant: mgr inż. Arkadiusz Sadowski

mgr inż. Arkadiusz Sadowski
Pracownia Biuro Usług Projektowych i Nadzoru
obrotu i eksploatacji urządzeń instalacyjnych
i elektrycznych
Nr ul. Piłsudskiego 77/01
Karczew 05-480
Znak ew. 466/2

Zgodnie z:

1. Ustawa z dnia 7 lipca 1994 roku (Prawo budowlane) z późniejszymi zmianami.
2. Rozporządzenia Ministra Infrastruktury z dnia 23 czerwca 2003 r w sprawie informacji dotyczącej bezpieczeństwa i ochrony zdrowia oraz planu bezpieczeństwa i ochrony zdrowia.
3. Rozporządzenia Ministra Infrastruktury z dnia 06 lutego 2003 r w sprawie bezpieczeństwa i higieny pracy podczas wykonywania robót budowlanych.

ZAKRES ROBÓT:

Tematem niniejszego opracowania jest projekt budowy napowietrznej linii oświetlenia ulicznego w miejscowości Piotrowice gm. Karczew.

KOLEJNOŚĆ WYKONYWANYCH ROBÓT :

zagospodarowanie placu budowy

roboty ziemne

roboty budowlano-montażowe

roboty wykończeniowe

maszyny i urządzenia techniczne użytkowane na placu budowy

INSTRUKTAŻ PRACOWNIKÓW PRZED PRZYSTĄPIENIEM DO REALIZACJI ROBÓT SZCZEGÓLNIE NIEBEZPIECZNYCH:

- szkolenie pracowników w zakresie bhp,
- zasady postępowania w przypadku wystąpienia zagrożenia
- zasady bezpośredniego nadzoru nad pracami szczególnie niebezpiecznymi przez wyznaczone w tym celu osoby
- zasady stosowania przez pracowników środków ochrony indywidualnej oraz odzieży i obuwia roboczego

ŚRODKI TECHNICZNE I ORGANIZACYJNE ZAPOBIEGAJĄCE NIEBEZPIECZEŃSTWOM WYNIKAJĄCYM Z WYKONYWANIA ROBÓT BUDOWLANYCH.

Zagospodarowanie placu budowy

Zagospodarowanie terenu budowy wykonuje się przed rozpoczęciem robót budowlanych, co najmniej w zakresie:

- a) ogrodzenia terenu i wyznaczenia stref niebezpiecznych,
- b) wykonania dróg, wyjść i przejść dla pieszych,
- c) doprowadzenia energii elektrycznej oraz wody
- d) odprowadzenia ścieków lub ich utylizacji,

- e) urządzenia pomieszczeń higieniczno-sanitarnych i socjalnych,
- f) zapewnienia oświetlenia naturalnego i sztucznego,
- g) zapewnienia właściwej wentylacji,
- h) zapewnienia łączności telefonicznej,
- i) urządzenia składowisk materiałów i wyrobów.

Teren budowy lub robót powinien być w miarę potrzeby ogrodzony lub skutecznie zabezpieczony przed osobami postronnymi. Wysokość ogrodzenia powinna wynosić, co najmniej 1,5 m. W ogrodzeniu placu budowy lub robót powinny być wykonane oddzielne bramy dla ruchu pieszego oraz pojazdów mechanicznych i maszyn budowlanych.

Szerokość ciągu pieszego jednokierunkowego powinna wynosić, co najmniej 0,75 m, a dwukierunkowego 1,20m. Dla pojazdów używanych w trakcie wykonywania robót budowlanych należy wyznaczyć i oznakować miejsca postojowe na terenie budowy. Szerokość dróg komunikacyjnych na placu budowy lub robót powinna być dostosowana do używanych środków transportowych. Drogi i ciągi piesze na placu budowy powinny być utrzymane we właściwym stanie technicznym. Nie wolno na nich składować materiałów, sprzętu lub innych przedmiotów. Drogi komunikacyjne dla wózków i taczek oraz pochylnie, po których dokonuje się ręcznego przenoszenia ciężarów nie powinny mieć spadków większych niż 10%.

Przejścia i strefy niebezpieczne powinny być oświetlone i oznakowane znakami ostrzegawczymi lub znakami zakazu. Przejścia o pochyleniu większym niż 15 % należy zaopatrzyć w listwy umocowane poprzecznie, w odstępach nie mniejszych niż 0,40 m lub schody o szerokości nie mniejszej niż 0,75 m, zabezpieczone, co najmniej z jednej strony balustradą.

Balustrada składa się z deski krawężnikowej o wysokości 0,15 m i poręczy ochronnej umieszczonej na wysokości 1,10 m. Wolną przestrzeń pomiędzy deską krawężnikową a poręczą należy wypełnić w sposób zabezpieczający pracowników przed upadkiem.

Strefa niebezpieczna, w której istnieje zagrożenie spadania z wysokości przedmiotów, powinna być ogrodzona balustradami i oznakowana w sposób uniemożliwiający dostęp osobom postronnym. Strefa ta nie może wynosić mniej niż 1/10 wysokości, z której mogą spadać przedmioty, lecz nie mniej niż 6,0 m. Przejścia, przejazdy i stanowiska pracy w strefie niebezpiecznej powinny być zabezpieczone daszkami ochronnymi.

Daszki ochronne powinny znajdować się na wysokości nie mniejszej niż 2,4 m nad terenem w najniższym miejscu i być nachylone pod kątem 45° w kierunku źródła zagrożenia. Pokrycie daszków powinno być szczelne i odporne na przebicie przez spadające przedmioty. Używanie daszków ochronnych jako rusztowań lub miejsc składowania narzędzi, sprzętu, materiałów jest zabronione.

Instalacje rozdziału energii elektrycznej na terenie budowy powinny być zaprojektowane i wykonane oraz utrzymywane i użytkowane w taki sposób, aby nie stanowiły zagrożenia pożarowego lub wybuchowego, lecz chroniły pracowników przed porażeniem prądem elektrycznym. Roboty związane z podłączeniem, sprawdzaniem, konserwacją i naprawą instalacji i urządzeń elektrycznych mogą być wykonywane wyłącznie przez osoby posiadające odpowiednie uprawnienia.

Nie jest dopuszczalne stosowanie stanowisk pracy, składowisk wyrobów i materiałów lub maszyn i urządzeń budowlanych bezpośrednio pod napowietrznymi liniami elektroenergetycznymi lub w odległości liczonej w poziomie od skrajnych przewodów, mniejsza niż:

- a) 3,0 m - dla linii o napięciu znamionowym nie przekraczającym 1 kV,
- b) 5,0 m - dla linii o napięciu znamionowym powyżej 1 kV, lecz nie przekraczającym 15 kV,
- c) 10,0 m - dla linii o napięciu znamionowym powyżej 15 kV, lecz nie przekraczającym 30 kV,
- d) 15,0 m - dla linii o napięciu znamionowym powyżej 30 kV, lecz nie przekraczającym 110 kV,
- e) 30,0 m - dla linii o napięciu znamionowym powyżej 110 kV.

Żurawie samojezdne, koparki i inne urządzenia ruchome, które mogą zbliżyć się na niebezpieczną odległość do w/w napowietrznych lub kablowych linii elektroenergetycznych, powinny być wyposażone w sygnalizatory napięcia.

Rozdzielnice budowlane prądu elektrycznego znajdujące się na terenie budowy należy zabezpieczyć przed dostępem osób nieupoważnionych. Rozdzielnice powinny być usytuowane w odległości nie większej niż 50,0 m od odbiorników energii. Przewody elektryczne zasilające urządzenia mechaniczne powinny być zabezpieczone przed uszkodzeniami mechanicznymi, a ich połączenia z urządzeniami mechanicznymi wykonane w sposób zapewniający bezpieczeństwo pracy osób obsługujących takie urządzenia.

Okresowe kontrole stanu stacjonarnych urządzeń elektrycznych pod względem bezpieczeństwa powinny być przeprowadzane, co najmniej jeden raz w miesiącu, natomiast kontrola stanu i oporności izolacji tych urządzeń, co najmniej dwa razy w roku, a ponadto:

- a) przed uruchomieniem urządzenia po dokonaniu zmian i napraw części elektrycznych i mechanicznych,
- b) przed uruchomieniem urządzenia, jeżeli urządzenie było nieczynne przez ponad miesiąc,
- c) przed uruchomieniem urządzenia po jego przemieszczeniu.

W przypadkach zastosowania urządzeń ochronnych różnicowoprądowych w w/w instalacjach, należy sprawdzać ich działanie każdorazowo przed przystąpieniem do pracy. Dokonywane naprawy i przeglądy urządzeń elektrycznych powinny być odnotowywane w książce konserwacji urządzeń.

Należy zapewnić dostateczną ilość wody zdatnej do picia pracownikom zatrudnionym na budowie oraz do celów higieniczno - sanitarnych, gospodarczych i przeciwpożarowych. Ilość wody do celów higienicznych przypadająca dziennie na każdego pracownika jednocześnie zatrudnionego nie może być mniejsza niż:

- a) 120 I - przy pracach w kontakcie z substancjami szkodliwymi, trującymi lub zakaźnymi albo powodującymi silne zabrudzenie płynami, w tym 20 I w przypadku korzystania z natrysków,
- b) 90 I - przy pracach brudzących, wykonywanych w wysokich temperaturach lub wymagających zapewnienia należytej higieny procesów technologicznych, w tym 60 I w przypadku korzystania z natrysków,
- c) 30 I - przy pracach nie wymienionych w pkt. „a” i „b”.

Niezależnie od ilości wody określonej w pkt. „a”, „b”, „c” należy zapewnić, co najmniej 2,5 I na dobę na każdy metr kwadratowy powierzchni terenu poza budynkami, wymagającej polewania (tereny zielone, utwardzone ulice, place itp.) Pracownikom zatrudnionym w warunkach szczególnie uciążliwych należy zapewnić:

- posiłki wydawane ze względów profilaktycznych,
- napoje, których rodzaj i temperatura powinny być dostosowane do warunków wykonywania pracy

Posiłki profilaktyczne należy zapewnić pracownikom wykonującym prace:

- związane z wysiłkiem fizycznym, powodującym w ciągu zmiany roboczej efektywny wydatek energetyczny organizmu powyżej 1500 kcal u

mężczyzn i powyżej 1 000 kcal u kobiet, wykonywane na otwartej przestrzeni w okresie zimowym; za okres zimowy uważa się okres od dnia 1 listopada do dnia 31 marca.

Napoje należy zapewnić pracownikom zatrudnionym:

- przy pracach na otwartej przestrzeni przy temperaturze otoczenia poniżej 10°C lub powyżej 25 °C.

Pracownik może przyrządzać sobie posiłki we własnym zakresie z produktów otrzymanych od pracodawcy. Pracownikom nie przysługuje ekwiwalent pieniężny za posiłki i napoje.

Na terenie budowy powinny być urządzone i wydzielone pomieszczenia higieniczno - sanitarne i socjalne - szatnie (na odzież roboczą i ochronną), umywalnie, jadalnie, suszarnie oraz ustępy. Dopuszczalne jest korzystanie z istniejących na terenie budowy pomieszczeń i urządzeń higieniczno - sanitarnych inwestora, jeżeli przewiduje to zawarta umowa. Zabrania się urządzania w jednym pomieszczeniu szatni i jadalni w przypadkach, gdy na terenie budowy, na której roboty budowlane wykonuje więcej niż 20 - pracujących. W takim przypadku, szafki na odzież powinny być dwudzielne, zapewniające możliwość przechowywania oddzielnie odzieży roboczej i własnej. W pomieszczeniach higieniczno - sanitarnych mogą być stosowane ławki, jako miejsca siedzące, jeżeli są one trwale przytwierdzone do podłoża. Jadalnia powinna składać się z dwóch części:

- a) jadalni właściwej, gdzie powinno przypadać co najmniej 1,10 m² powierzchni na każdego z pracowników jednocześnie spożywających posiłek,
- b) pomieszczeń do przygotowywania, wydawania napojów oraz zmywania naczyń stołowych.

W przypadku usytuowania pomieszczeń higieniczno - sanitarnych w kontenerach dopuszcza się niższą wysokość tych pomieszczeń, tj. do 2,20 m.

Na terenie budowy powinny być wyznaczone oznakowane, utwardzone i odwodnione miejsca do składania materiałów i wyrobów. Składowiska materiałów, wyrobów i urządzeń technicznych należy wykonać w sposób wykluczający możliwość wywrócenia, zsunęcia, rozsunięcia się lub spadnięcia składowanych wyrobów i urządzeń. Materiały drobnicowe powinny być ułożone w stosy o wysokości nie większej niż 2,0 m, a stosy materiałów workowanych ułożone w warstwach krzyżowo do wysokości nieprzekraczającej 10 - warstw. Odległość stosów przy składowaniu materiałów nie powinna być mniejsza niż:

- a) 0,75 m - od ogrodzenia lub zabudowań,
- b) 5,00 m - od stałego stanowiska pracy.

Opieranie składowanych materiałów lub wyrobów o płoty, słupy napowietrznych linii elektroenergetycznych, konstrukcje wsporcze sieci trakcyjnej lub ściany obiektu budowlanego jest zabronione. Wchodzenie i schodzenie ze stosu utworzonego ze składowanych materiałów lub wyrobów jest dopuszczalne przy użyciu drabiny lub schodów.

Teren budowy powinien być wyposażony w sprzęt niezbędny do gaszenia pożarów, który powinien być regularnie sprawdzany, konserwowany i uzupełniany, zgodnie z wymaganiami producentów i przepisów przeciwpożarowych. Ilość i rozmieszczenie gaśnic przenośnych powinno być zgodne z wymaganiami przepisów przeciwpożarowych.

W pomieszczeniach zamkniętych należy zapewnić wymianę powietrza, wynikającą z potrzeb bezpieczeństwa pracy. Wentylacja powinna działać sprawnie i zapewniać dopływ świeżego powietrza. Nie może ona powodować przeciągów, wyziębienia lub przegrzewania pomieszczeń pracy.

Roboty ziemne

Zagrożenia występujące przy wykonywaniu robót ziemnych:

- upadek pracownika lub osoby postronnej do wykopu (brak wyгородzenia wykopu balustradami; brak przykrycia wykopu),
- zasypanie pracownika w wykopie wąsko przestrzennym (brak zabezpieczenia ścian wykopu przed obsunięciem się; obciążenie klina naturalnego odłamu gruntu urobkiem pochodzącym z wykopu),
- potrącenie pracownika lub osoby postronnej łyżką koparki przy wykonywaniu robót na placu budowy lub w miejscu dostępnym dla osób postronnych (brak wyгородzenia strefy niebezpiecznej).

Roboty ziemne powinny być prowadzone na podstawie projektu określającego położenie instalacji i urządzeń podziemnych, mogących znaleźć się w zasięgu prowadzonych robót. Wykonywanie robót ziemnych w bezpośrednim sąsiedztwie sieci, takich jak:

- elektroenergetyczne,

- gazowe,
- telekomunikacyjne,
- ciepłownicze,
- wodociągowe i kanalizacyjne,

powinno być poprzedzone określeniem przez kierownika budowy bezpiecznej odległości w jakiej mogą być one wykonywane od istniejącej sieci i sposobu wykonywania tych robót. W czasie wykonywania robót ziemnych miejsca niebezpieczne należy ogrodzić i umieścić napisy ostrzegawcze. W czasie wykonywania wykopów w miejscach dostępnych dla osób niezatrudnionych przy tych robotach, należy wokół wykopów pozostawionych na czas zmroku i w nocy ustawić balustrady zaopatrzone w światło ostrzegawcze koloru czerwonego. Poręcze balustrad powinny znajdować się na wysokości 1,10 m nad terenem i w odległości nie mniejszej niż 1,0 m od krawędzi wykopu.

Wykopy o ścianach pionowych nieumocnionych, bez rozparcia lub podparcia mogą być wykonywane tylko do głębokości 1,0 m w gruntach zwartych, w przypadku gdy teren przy wykopie nie jest obciążony w pasie o szerokości równej głębokości wykopu. Wykopy bez umocnień o głębokości większej niż 1,0 m, lecz nie większej od 2,0 m można wykonywać, jeżeli pozwalają na to wyniki badań gruntu i dokumentacja geologiczno - inżynierska. Bezpieczne nachylenie ścian wykopów powinno być określone w dokumentacji projektowej wówczas, gdy:

- roboty ziemne wykonywane są w gruncie nawodnionym,
- teren przy skarpie wykopu ma być obciążony w pasie równym głębokości wykopu,
- grunt stanowią ropy skłonne do pęcznienia,
- wykopu dokonuje się na terenach osuwiskowych,
- głębokość wykopu wynosi więcej niż 4,0 m.

Jeżeli wykop osiągnie głębokość większą niż 1,0 m od poziomu terenu, należy wykonać zejście (wejście) do wykopu. Odległość pomiędzy zejściami (wejściami) do wykopu nie powinna przekraczać 20,0 m.

Należy również ustalić rodzaje prac, które powinny być wykonywane przez, co najmniej dwie osoby, w celu zapewnienia asekuracji, ze względu na możliwość wystąpienia szczególnego zagrożenia dla zdrowia lub życia ludzkiego. Dotyczy to prac wykonywanych w wykopach i wyrobiskach o głębokości większej od 2,0 m.

Składowanie urobku, materiałów i wyrobów jest zabronione:

- w odległości mniejszej niż 0,60 m od krawędzi wykopu, jeżeli ściany wykopu są obudowane oraz jeżeli obciążenie urobku jest przewidziane w doborze obudowy,
- w strefie klina naturalnego odłamu gruntu, jeżeli ściany wykopu nie są obudowane.

Ruch środków transportowych obok wykopów powinien odbywać się poza granicą klina naturalnego odłamu gruntu.

W czasie wykonywania robót ziemnych nie powinno dopuszczać się do tworzenia nawisów gruntu. Przebywanie osób pomiędzy ścianą wykopu a koparką, nawet w czasie postoju jest zabronione. Zakładanie obudowy lub montaż rur w uprzednio wykonanym wykopie o ścianach pionowych i na głębokości powyżej 1,0 m wymaga tymczasowego zabezpieczenia osób klatkami osłonowymi lub obudową prefabrykowaną.

Roboty budowlano - montażowe

Zagrożenia występujące przy wykonywaniu robót budowlano - montażowych:

- upadek pracownika z wysokości (brak zabezpieczenia obrysu stropu; brak zabezpieczenia otworów technologicznych w powierzchni stropu);
- przygnięcie pracownika płytą prefabrykowaną wielkowymiarową podczas wykonywania robót montażowych przy użyciu żurawia budowlanego (przebywanie pracownika w strefie zagrożenia, tj. w obszarze równym rzutowi przemieszczanego elementu, powiększonym z każdej strony o 6,0 m).

Roboty montażowe konstrukcji stalowych i prefabrykowanych elementów wielkowymiarowych mogą być wykonywane na podstawie projektu montażu oraz planu „bioz” przez pracowników zapoznanych z instrukcją organizacji montażu oraz rodzajem używanych maszyn i innych urządzeń technicznych. Przebywanie osób na górnych płaszczyznach ścian, belek, słupów, ram lub kratownic oraz na dwóch niższych kondygnacjach, znajdujących się bezpośrednio pod kondygnacją, na której prowadzone są roboty montażowe, jest zabronione. Prowadzenie montażu z elementów wielkowymiarowych jest zabronione:

- przy prędkości wiatru powyżej 10 m/s

- przy złej widoczności o zmierzchu, we mgle i porze nocnej, jeżeli stanowiska pracy nie mają wymaganego przepisami odrębnego oświetlenia.

Odległość pomiędzy skrajnią podwozia lub platformy obrotowej żurawia a zewnętrznymi częściami konstrukcji montowanego obiektu budowlanego powinna wynosić co najmniej 0,75 m.

Zabronione jest w szczególności:

- przechodzenia osób w czasie pracy żurawia pomiędzy obiektami budowlanymi a podwoziem żurawia lub wychylania się przez otwory w obiekcie budowlanym,
- składowanie materiałów i wyrobów pomiędzy skrajnią żurawia budowlanego lub pomiędzy torowiskiem żurawia a konstrukcją obiektu budowlanego lub jego tymczasowymi zabezpieczeniami.

Punkty świetlne przy stanowiskach montażowych powinny być tak rozmieszczone, aby zapewniały równomierne oświetlenie, bez ostrych cieni i olśnień osób.

Elementy prefabrykowane można zwolnić z podwieszenia po ich uprzednim zamocowaniu w miejscu wbudowania. W czasie zakładania stężeń montażowych, wykonywania robót spawalniczych, odczepiania elementów prefabrykowanych z zawiesi i betonowania styków należy stosować wyłącznie pomosty montażowe lub drabiny rozstawne. W czasie montażu, w szczególności słupów, belek i wiązarów, należy stosować podkładki pod liny zawiesi, zapobiegające przetarciu i załamaniu lin. Podnoszenie i przemieszczanie na elementach prefabrykowanych osób, przedmiotów, materiałów lub wyrobów jest zabronione.

Balustradami powinny być zabezpieczone:

- krawędzie stropów nieobudowanych ścianami zewnętrznymi,
- pozostawione otwory w ścianach (drzwiowe, balkonowe, szybów dźwigowych).

Otwory w stropach na których prowadzone są prace lub do których możliwy jest dostęp ludzi, należy zabezpieczyć przed możliwością wpadnięcia lub ogrodzić balustradą.

Przemieszczanie w poziomie stanowisko pracy powinno mieć zapewnione mocowanie końcówki linki bezpieczeństwa do pomocniczej liny ochronnej lub prowadnicy poziomej, zamocowanej na wysokości około 1,50 m wzdłuż ze-

wewnętrznej strony krawędzi przejścia. Wytrzymałość i sposób zamocowania prowadnicy, powinny uwzględniać obciążenie dynamiczne spadającej osoby. W przypadku gdy zachodzi konieczność przemieszczenia stanowiska pracy w pionie, linka bezpieczeństwa szelek bezpieczeństwa powinna być zamocowana do prowadnicy pionowej za pomocą urządzenia samohamującego. Długość linki bezpieczeństwa szelek bezpieczeństwa nie powinna być większa niż 1,50 m. Amortyzatory spadania nie są wymagane, jeżeli linki asekuracyjne są mocowane do linek urządzeń samohamujących, ograniczających wystąpienie siły dynamicznej w momencie spadania, zwłaszcza aparatów bezpieczeństwa lub pasów bezpieczeństwa. Ponadto, należy ustalić rodzaje prac, które powinny być wykonywane, przez co najmniej dwie osoby, w celu zapewnienia asekuracji, ze względu na możliwość wystąpienia szczególnego zagrożenia dla zdrowia lub życia ludzkiego. Dotyczy to prac wykonywanych na wysokości powyżej 2,0 m w przypadkach, w których wymagane jest zastosowanie środków ochrony indywidualnej przed upadkiem z wysokości.

Roboty wykończeniowe

Zagrożenia występujące przy wykonywaniu robót wykończeniowych:

- upadek pracownika z wysokości
- uderzenie spadającym przedmiotem osoby postronnej korzystającej z ciągu pieszego usytuowanego przy budowanym lub remontowanym obiekcie budowlanym (brak wygrozdzenia strefy niebezpiecznej).

Roboty wykończeniowe zewnętrzne (elewacja budynku) mogą być wykonywane przy użyciu ruchomych podestów roboczych oraz rusztowań np. „MOSTOSTAL - BAUMANN”, „BOSTA - 70”, „STALKOL”, „RR - 1/30”, „PLETTAC”, „ROCO - 1”. Montaż rusztowań, ich eksploatacja i demontaż powinny być wykonane zgodnie z instrukcją producenta lub projektem indywidualnym. Osoby zatrudnione, przy montażu i demontażu rusztowań oraz monterzy podestów roboczych powinien posiadać wymagane uprawnienia. Osoby dokonujące montażu i demontażu rusztowań obowiązane są do stosowania urządzeń zabezpieczających przed upadkiem z wysokości. Przed montażem i demontażem rusztowań należy wyznaczyć i wygrodzić strefę niebezpieczną. Rusztowania i ruchome podesty robocze powinny być wykorzystywane zgodnie z przeznaczeniem. Odbiór rusztowania dokonuje się wpisem do dziennika budowy lub w pro-

tokóle odbioru technicznego. W przypadku rusztowań systemowych dopuszczalne jest umieszczenie poręczy ochronnej na wysokości 1,00 m. Rusztowania z elementów metalowych powinny być uziemione i posiadać instalację piorunochronną. Rusztowania usytuowane bezpośrednio przy drogach, ulicach oraz w miejscach przejazdów i przejść dla pieszych, powinny posiadać daszki ochronne i osłonę z siatek ochronnych. Stosowanie siatek ochronnych nie zwalnia z obowiązku stosowania balustrad. Roboty wykończeniowe wewnętrzne mogą być wykonywane z rusztowań składanych typu „Warszawa” (roboty tynkarskie, montażowe, instalacyjne) oraz drabin rozstawnych (roboty malarskie). Montaż rusztowań, ich eksploatacja i demontaż powinny być wykonane zgodnie z instrukcją producenta. Montaż i demontaż tego typu rusztowań może być przeprowadzony tylko i wyłącznie przez osoby odpowiednio przeszkolone w zakresie jego konstrukcji, montażu i demontażu. Rusztowania tego typu powinny być wykorzystywane zgodnie z przeznaczeniem. Dopuszcza się wykonywanie robót malarskich przy użyciu drabin rozstawnych tylko do wysokości nieprzekraczalnej 4,0 m od poziomu podłogi. Drabiny należy zabezpieczyć przed poślizgiem i rozsunięciem się oraz zapewnić ich stabilność.

W pomieszczeniach, w których będą prowadzone roboty malarskie roztworami wodnymi, należy wyłączyć instalację elektryczną i stosować zasilanie, które nie będzie mogło spowodować zagrożenia prądem elektrycznym.

Przy ręcznej lub mechanicznej obróbce elementów kamiennych, pracownicy powinni używać środków ochrony indywidualnej, takich jak:

- gogle lub przyłbice ochronne,
- hełmy ochronne,
- rękawice wzmocnione skórą,
- obuwiu z wkładkami stalowymi chroniącymi palce stóp.

Stanowiska pracy powinny umożliwić swobodę ruchu, niezbędną do wykonywania pracy.

Maszyny i urządzenia techniczne użytkowane na placu budowy

Zagrożenia występujące przy wykonywaniu robót budowlanych przy użyciu maszyn i urządzeń technicznych:

- pochwycenie kończyny górnej lub kończyny dolnej przez napęd (brak pełnej osłony napędu),
- potrącenie pracownika lub osoby postronnej łyżką koparki przy wykonywaniu robót na placu budowy lub w miejscu dostępnym dla osób postronnych (brak wygrozdzenia strefy niebezpiecznej),
- porażenie prądem elektrycznym (brak zabezpieczenia przewodów zasilających urządzenia mechaniczne przed uszkodzeniami mechanicznymi).

Maszyny i inne urządzenia techniczne oraz narzędzia zmechanizowane powinny być montowane, eksploatowane i obsługiwane zgodnie z instrukcją producenta oraz spełniać wymagania określone w przepisach dotyczących systemu oceny zgodności. Maszyny i inne urządzenia techniczne, podlegające dozorowi technicznemu, mogą być używane na terenie budowy tylko wówczas, jeżeli wystawiono dokumenty uprawniające do ich eksploatacji. Wykonawca, użytkujący maszyny i inne urządzenia techniczne, nie podlegające dozorowi technicznemu, powinien udostępnić organom kontroli dokumentację techniczno - ruchową lub instrukcję obsługi tych maszyn lub urządzeń. Operatorzy lub maszyniści żurawi, maszyn budowlanych, kierowcy wózków i innych maszyn o napędzie silnikowym powinni posiadać wymagane kwalifikacje. Stanowiska pracy operatorów maszyn lub innych urządzeń technicznych, które nie posiadają kabin, powinny być:

- zadaszone i zabezpieczone przed spadającymi przedmiotami,
- osłonięte w okresie zimowym.

INSTRUKTAŻ PRACOWNIKÓW PRZED PRZYSTĄPIENIEM DO REALIZACJI ROBÓT SZCZEGÓLNIE NIEBEZPIECZNYCH

Szkolenia w dziedzinie bezpieczeństwa i higieny pracy dla pracowników zatrudnionych na stanowiskach robotniczych, przeprowadza się jako:

- szkolenie wstępne,
- szkolenie okresowe.

Szkolenia te przeprowadzane są w oparciu o programy poszczególnych rodzajów szkolenia. Szkolenia wstępne ogólne („instruktaż ogólny”) przechodzą wszyscy nowo zatrudniani pracownicy przed dopuszczeniem do wykonywania pracy. Obejmuje ono zapoznanie pracowników z podstawowymi przepisami bhp zawartymi w Kodeksie pracy, w układach zbiorowych pracy i regulaminach pracy, zasadami bhp obowiązującymi w danym zakładzie pracy oraz zasadami udzielania pierwszej pomocy. Szkolenie wstępne na stanowisku pracy („Instruktaż stanowiskowy”) powinien zapoznać pracowników z zagrożeniami występującymi na określonym stanowisku pracy, sposobami ochrony przed zagrożeniami, oraz metodami bezpiecznego wykonywania pracy na tym stanowisku. Pracownicy przed przystąpieniem do pracy, powinni być zapoznani z ryzykiem zawodowym związanym z pracą na danym stanowisku pracy. Fakt odbycia przez pracownika szkolenia wstępnego ogólnego, szkolenia wstępnego na stanowisku pracy oraz zapoznania z ryzykiem zawodowym, powinien być potwierdzony przez pracownika na piśmie oraz odnotowany w aktach pracownika. Szkolenia wstępne podstawowe w zakresie bhp, powinny być przeprowadzone w okresie

nie dłuższym niż 6 - miesięcy od rozpoczęcia pracy na określonym stanowisku pracy.

Szkolenia okresowe w zakresie bhp dla pracowników zatrudnionych na stanowiskach robotniczych, powinny być przeprowadzane w formie instruktażu nie rzadziej niż raz na 3 - lata, a na stanowiskach pracy, na których występują szczególne zagrożenia dla zdrowia lub życia oraz zagrożenia wypadkowe - nie rzadziej niż raz w roku.

Pracownicy zatrudnieni na stanowiskach operatorów żurawi, maszyn budowlanych i innych maszyn o napędzie silnikowym powinni posiadać

wymagane kwalifikacje. Powyższy wymóg nie dotyczy betoniarek z silnikami elektrycznymi jednofazowymi oraz silnikami trójfazowymi o mocy do 1 KW.

Na placu budowy powinny być udostępnione pracownikom do stałego korzystania, aktualne instrukcje bezpieczeństwa i higieny pracy dotyczące:

- wykonywania prac związanych z zagrożeniami wypadkowymi lub zagrożeniami zdrowia pracowników,
- obsługi maszyn i innych urządzeń technicznych,
- postępowania z materiałami szkodliwymi dla zdrowia i niebezpiecznymi,
- udzielania pierwszej pomocy.

W/w instrukcje powinny określać czynności do wykonywania przed rozpoczęciem danej pracy, zasady i sposoby bezpiecznego wykonywania danej pracy, czynności do wykonywania po jej zakończeniu oraz zasady postępowania w sytuacjach awaryjnych stwarzających zagrożenia dla życia lub zdrowia pracowników!

Nie wolno dopuścić pracownika do pracy, do której wykonywania nie posiada wymaganych kwalifikacji lub potrzebnych umiejętności, a także dostatecznej znajomości przepisów oraz zasad BHP. Bezpośredni nadzór nad bezpieczeństwem i higieną pracy na stanowiskach pracy sprawują odpowiednio kierownik budowy (kierownik robót) oraz mistrz budowlany, stosownie do zakresu obowiązków.

ŚRODKI TECHNICZNE I ORGANIZACYJNE ZAPOBIEGAJĄCE NIEBEZPIECZEŃSTWOM WYNIKAJĄCYM Z WYKONYWANIA ROBÓT BUDOWLANYCH.

Bezpośredni nadzór nad bezpieczeństwem i higieną pracy na stanowiskach pracy sprawują odpowiednio kierownik budowy (kierownik robót) oraz mistrz budowlany, stosownie do zakresu obowiązków.

Nieprzestrzeganie przepisów bhp na placu budowy prowadzi do powstania bezpośrednich zagrożeń dla życia lub zdrowia pracowników.

- przyczyny organizacyjne powstania wypadków przy pracy:
 - a) niewłaściwa ogólna organizacja pracy
 - nieprawidłowy podział pracy lub rozplanowanie zadań,
 - niewłaściwe polecenia przełożonych,
 - brak nadzoru,
 - brak instrukcji posługiwania się czynnikiem materialnym,
 - tolerowanie przez nadzór odstępstw od zasad bezpieczeństwa pracy,
 - brak lub niewłaściwe przeszkolenie w zakresie bezpieczeństwa pracy i ergonomii,
 - dopuszczenie do pracy człowieka z przeciwwskazaniami lub bez badań lekarskich;
 - b) niewłaściwa organizacja stanowiska pracy:
 - niewłaściwe usytuowanie urządzeń na stanowiskach pracy,
 - nieodpowiednie przejścia i dojścia,
 - brak środków ochrony indywidualnej lub niewłaściwy ich dobór
- przyczyny techniczne powstania wypadków przy pracy:
 - a) niewłaściwy stan czynnika materialnego:
 - wady konstrukcyjne czynnika materialnego będące źródłem zagrożenia,
 - niewłaściwa stateczność czynnika materialnego,
 - brak lub niewłaściwe urządzenia zabezpieczające,
 - brak środków ochrony zbiorowej lub niewłaściwy ich dobór,
 - brak lub niewłaściwa sygnalizacja zagrożeń,
 - niedostosowanie czynnika materialnego do transportu, konserwacji lub napraw;

- b) niewłaściwe wykonanie czynnika materialnego:
 - zastosowanie materiałów zastępczych,
 - niedotrzymanie wymaganych parametrów technicznych;
- c) wady materiałowe czynnika materialnego:
 - ukryte wady materiałowe czynnika materialnego;
- d) niewłaściwa eksploatacja czynnika materialnego:
 - nadmierna eksploatacja czynnika materialnego,
 - niedostateczna konserwacja czynnika materialnego,
 - niewłaściwe naprawy i remonty czynnika materialnego.

Osoba kierująca pracownikami jest obowiązana:

- organizować stanowiska pracy zgodnie z przepisami i zasadami bezpieczeństwa i higieny pracy,
- dbać o sprawność środków ochrony indywidualnej oraz ich stosowania zgodnie z przeznaczeniem,
- organizować, przygotowywać i prowadzić prace, uwzględniając zabezpieczenie pracowników przed wypadkami przy pracy, chorobami zawodowymi i innymi chorobami związanymi z warunkami środowiska pracy,
- dbać o bezpieczny i higieniczny stan pomieszczeń pracy i wyposażenia technicznego, a także o sprawność środków ochrony zbiorowej i ich stosowania zgodnie z przeznaczeniem,

Na podstawie:

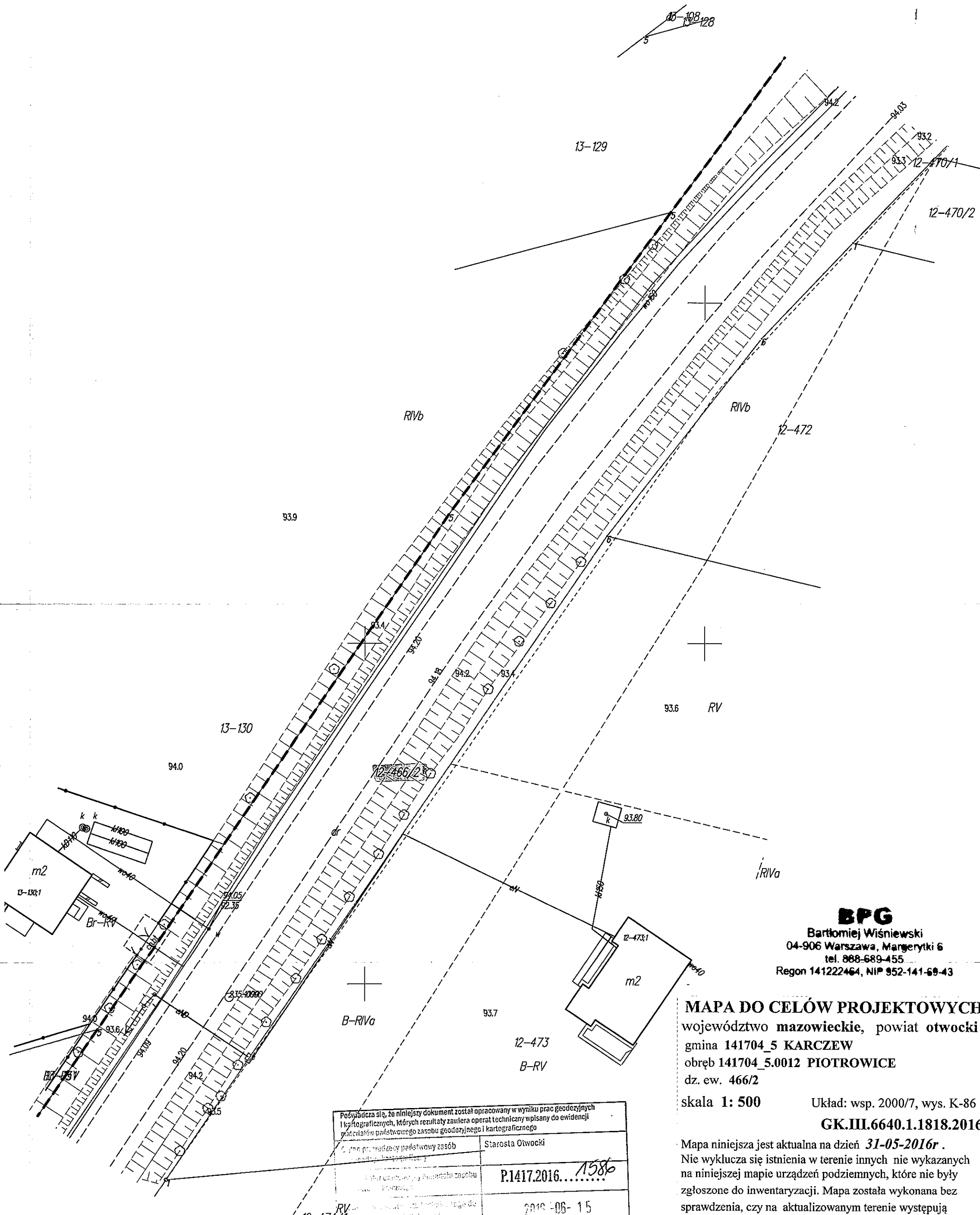
- oceny ryzyka zawodowego występującego przy wykonywaniu robót na danym stanowisku pracy
 - wykazu prac szczególnie niebezpiecznych,
 - określenia podstawowych wymagań bhp przy wykonywaniu prac szczególnie niebezpiecznych,
 - wykazu prac wykonywanych przez co najmniej dwie osoby,
 - wykazu prac wymagających szczególnej sprawności psychofizycznej
- kierownik budowy powinien podjąć stosowne środki profilaktyczne mające na celu:

- zapewnić organizację pracy i stanowisk pracy w sposób zabezpieczający pracowników przed zagrożeniami wypadkowymi oraz oddziaływaniem czynników szkodliwych i uciążliwych,
- zapewnić likwidację zagrożeń dla zdrowia i życia pracowników głównie przez stosowanie technologii, materiałów i substancji nie powodujących takich zagrożeń.

W razie stwierdzenia bezpośredniego zagrożenia dla życia lub zdrowia pracowników osoba kierująca, pracownikami obowiązana jest do niezwłocznego wstrzymania prac i podjęcia działań w celu usunięcia tego zagrożenia.

- Pracownicy zatrudnieni na budowie, powinni być wyposażeni w środki ochrony indywidualnej oraz odzież i obuwie robocze, zgodnie z tabelą norm przydziału środków ochrony indywidualnej oraz odzieży i obuwia roboczego opracowaną przez pracodawcę. Środki ochrony indywidualnej w zakresie ochrony zdrowia i bezpieczeństwa użytkowników tych środków powinny zapewniać wystarczającą ochronę przed występującymi zagrożeniami (np. upadek z wysokości, uszkodzenie głowy, twarzy, wzroku, słuchu). Kierownik budowy obowiązany jest informować pracowników o sposobach posługiwania się tymi środkami.

mgr inż. Andrzej S. Szwajkowski
Płaski na budowie, nadzór nad wykonaniem
obrotów, nadzór nad instalacją i montażem
w instalacjach i urządzeniach elektrycznych
i elektrycznych.
NIP: 142-110-110-110
Przynależność do Związku Zawodowego MIA/IE/2240/02



BPG
 Bartłomiej Wiśniewski
 04-906 Warszawa, Mangerytki 6
 tel. 888-689-455
 Regon 141222464, NIP 952-141-69-43

MAPA DO CELÓW PROJEKTOWYCH
 województwo mazowieckie, powiat otwocki
 gmina 141704_5 KARCZEW
 obręb 141704_5.0012 PIOTROWICE
 dz. ew. 466/2

skala 1:500 Układ: wsp. 2000/7, wys. K-86
GK.III.6640.1.1818.2016

Mapa niniejsza jest aktualna na dzień **31-05-2016r.**
 Nie wyklucza się istnienia w terenie innych nie wykazanych na niniejszej mapie urządzeń podziemnych, które nie były zgłoszone do inwentaryzacji. Mapa została wykonana bez sprawdzenia, czy na aktualizowanym terenie występują służebności gruntowe.

GEODETA UPRAWNIONY
 mgr inż. Dawid Leszmann
 Upr. Nr 11833

Poświadczam, że niniejszy dokument został opracowany w wyniku prac geodezyjnych i kartograficznych, których rezultaty zawiera operat techniczny wpisany do ewidencji materiałów państwowego zasobu geodezyjnego i kartograficznego	
Osoba prowadząca państwowy zasób geodezyjny i kartograficzny	Starosta Otwocki
Identyfikator państwowego zasobu geodezyjnego i kartograficznego	P.1417.2016.....1586
Data wydania operatu technicznego	2016-06-15
Podpis geodety powiatowego	Z up. STAROSTY

Geodeta Powiatowy
 mgr inż. Jacek Kossowski

Punkty graniczne wyróżnione liczbą inną niż '1' nie spełniają wymagań rozporządzenia w sprawie EGIB lub obowiązujących standardów technicznych.

STAROSTWO POWIATOWE
w OTWOCKU
Wydział Architektury i Budownictwa
05-400 Otwock, ul. Komunardów 10
tel./fax. 22 788-15-34

PROJEKT ZAGOSPODAROWANIA TERENU

- projektowana napowietrzna linia zasilająca oświetlenie
- istniejące słupy nN 0,4kV
- istniejąca napowietrzna nN 0,4kV
- projektowana oprawa oświetlenia ulicznego
- istniejąca oprawa oświetlenia ulicznego
- ⚡ proj. BOPI 0,66kV/5kA

Niniejsza dokumentacja projektowa była przedmiotem narady koordynacyjnej przeprowadzonej przez elektrotechnię w siedzibie Starostwa Powiatowego w Otwocku ul. Górną 13, 05-400 Otwock w dniu 13.05.2016 r. 510.2016
Znak sprawy: GK.1V.6630.
Podpis przewodniczącego narady:
mgr inż. S. KROSTY
13-130

Załącznik do decyzji Nr 58/2014
STAROSTY OTWOCKIEGO
z dnia 18.01.2014
znak 013.6460.12.004 P5

z up. STAROSTY
mgr inż. Paweł Ruczniewski
WICESTAROSTA

Inwestor: Gmina Karczew ul. Warszawska 28, 05-480 Karczew	
Obiekt: Projekt budowy linii oświetlenia ulicznego w m. Piotrowice gm. Karczew	
Faza: Projekt Techniczny	
Branża: ELEKTRYCZNA	
Projektował: mgr inż. Arkadiusz Sadowski Upr. Bud.: Wa-374/01	Skala: 1:500
Na rysunku: Schemat linii oświetlenia ulicznego - projekt zagospodarowania terenu	
Data: LIPIEC 2016	Nr rysunku

LEGENDA
1+3 - napowietrzna linia energetyczna oświetlenia ulicznego,
2, 3 - latarnie

mgr inż. ARKADIUSZ SADOWSKI
Urządzenia budowlane, projektowanie i kierowanie robotami bez ograniczeń spherolności instalacyjnej w zakresie sieci, instalacji, urządzeń elektrycznych i elektroenergetycznych
Nr uprawnień: Wa 374/01
Przynalazność do MCIIB nr 2240/02

BPG
Bartłomiej Wiśniewski
J4-906 Warszawa, Mergerytki 6
tel. 898-689-455
Regon 141222464, NIP 952-141-69-43

MAPA DO CELÓW PROJEKTOWYCH
województwo mazowieckie, powiat otwocki
gmina 141704_5 KARCZEW
obręb 141704_5.0012 PIOTROWICE
dz. ew. 466/2

skala 1: 500
Układ: wsp. 2000/7, wys. K-86
GK.III.6640.1.1818.2016

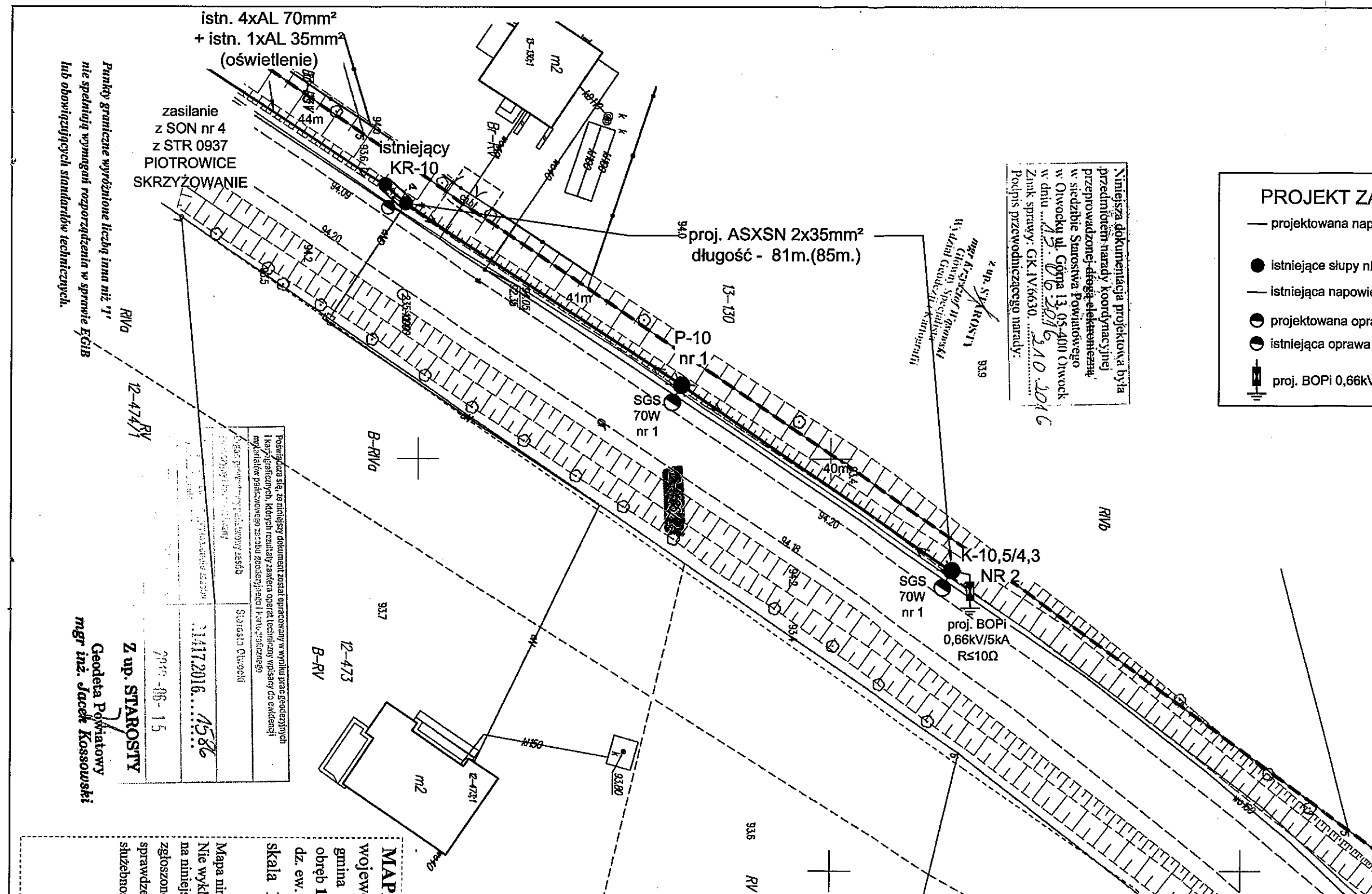
Mapa niniejsza jest aktualna na dzień 31-05-2016r.
Nie wyklucza się istnienia w terenie innych nie wykazanych na niniejszej mapie urządzeń podziemnych, które nie były zgłoszone do inwentaryzacji. Mapa została wykonana bez sprawdzenia, czy na aktualizowanym terenie występują służebności gruntowe.

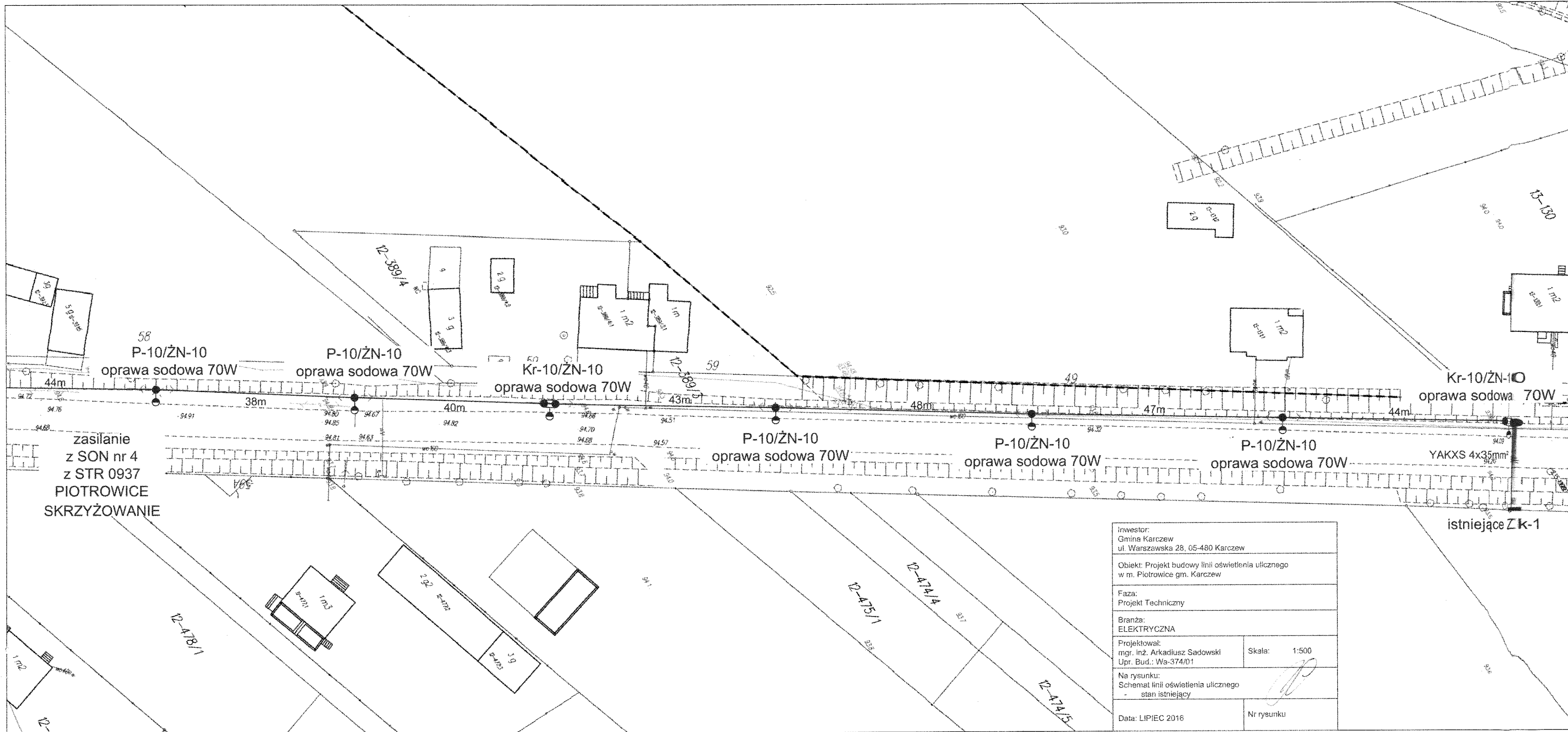
GEODETA UPRAWNIENIONY
mgr inż. Dawid Leszmann
Upr. Nr/11833

Poswiadcza się, że niniejszy dokument został opracowany w wyniku prac geodezyjnych i mapy/granicznych, których rezultaty zamieścił w opisie technicznym w opisie do ewidencji miejscowości, parcelacji, kształtów i linii granicznych
Sędzielnik Powiatowy
14172016...1586
2016-06-15

Z up. STAROSTY
Geodeta Powiatowy
mgr inż. Jacek Kossowski

Punkty graniczne wyznaczone liczbą inna niż '1'
nie spełniają wymogów rozporządzenia w sprawie EGB
lub obowiązujących standardów technicznych.

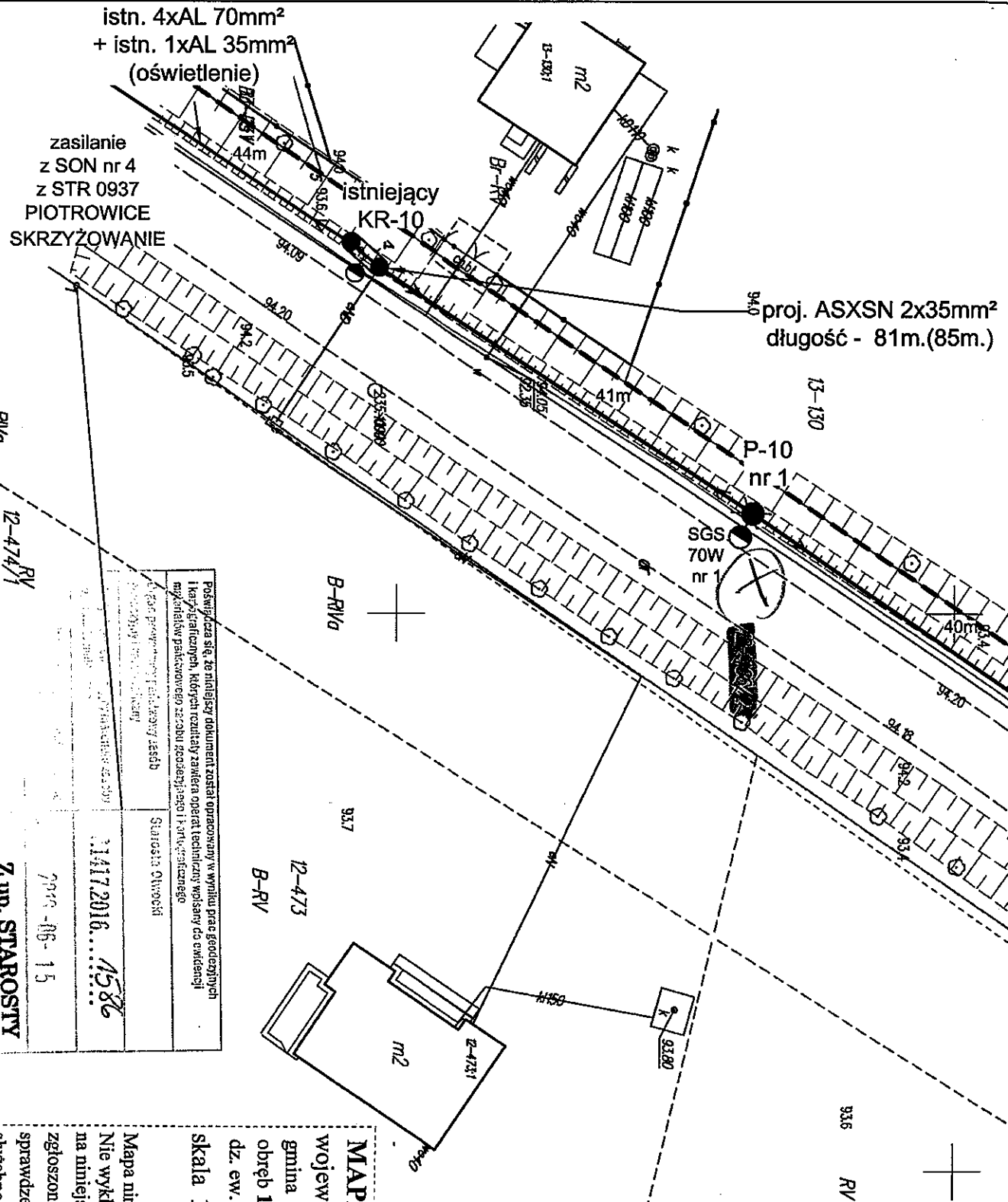




Inwestor: Gmina Karczew ul. Warszawska 28, 05-480 Karczew	
Objekt: Projekt budowy linii oświetlenia ulicznego w m. Piotrowice gm. Karczew	
Faza: Projekt Techniczny	
Branża: ELEKTRYCZNA	
Projektował: mgr. inż. Arkadiusz Sadowski Upr. Bud.: Wa-374/01	Skala: 1:500
Na rysunku: Schemat linii oświetlenia ulicznego - stan istniejący	
Data: LIPIEC 2016	Nr rysunku:

Niniejsza dokumentacja projektowa była przedmiotem narady koordynacyjnej przeprowadzonej efektywnie w siedzibie Starostwa Powiatowego w Otwocku ul. Główna 13, 05-400 Otwock w dniu 15.06.2016 r. 510 2016
 Znak sprawy: GK.IV.6630.
 Podpis przewodniczącego narady:

mgr inż. STARSOSTA 939
 Wydział Główny Specjalistyczny
 Kierownik



Punkty graniczne wyznaczone liczbą inna niż '1' nie spełniają wymogów rozporządzenia w sprawie EGIS lub obowiązujących standardów technicznych.

Posługująca się, że niniejszy dokument został opracowany w wyniku prac geodezyjnych i kartograficznych, których rezultaty zawiera operat techniczny wpisany do ewidencji map, niniejszym praktycznym zażyciu zgodnym z art. 17 ust. 1 pkt 2 ustawy z dnia 15.04.2011 r. o geodezji i kartografii	Starosta Otwocki
1417.2016. 1586	1417.2016. 1586
1417.2016. 1586	1417.2016. 1586

mgr inż. Jacek Kossowski
 Geodeta Powiatowy
 Z up. STARSOSTY

Inwestor: Gmina Karczew ul. Warszawska 28, 05-480 Karczew	
Objekt: Projekt budowy linii oświetlenia ulicznego w m. Piotrowice gm. Karczew	
Faza: Projekt Techniczny	
Branża: ELEKTRYCZNA	
Projektował: mgr inż. Arkadiusz Sadowski Upr. Bud.: Wa-374/01	Skala: 1:500
Na rysunku: Schemat linii oświetlenia ulicznego - stan projektowany	
Data: LIPIEC 2016	Nr rysunku

LEGENDA
 1+3 - napowietrzna linia energetyczna oświetlenia ulicznego,
 2, 3 - latarnie

mgr inż. ARKADIUSZ SADOWSKI
 Urządzenia budowlane, projektowania i kierowania robotami bez ograniczeń w specjalności instalacyjnej w zakresie sieci, instalacji, urządzeń elektrycznych i elektroenergetycznych
 Nr uprawnień: Wa 374/01
 Przynależność do MOPEB nr MAZ.22240/02

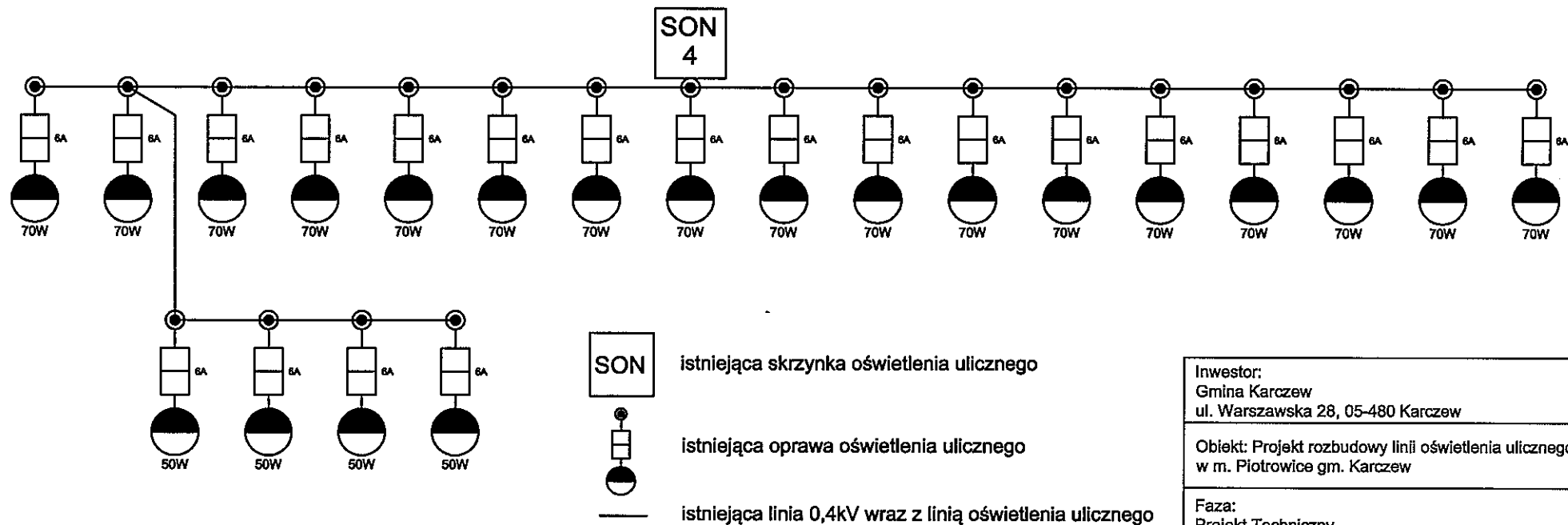
BPG
 Bartłomiej Wiśniewski
 J4-906 Warszawa, Margerytki 6
 tel. 898-688-455
 Regon 141222464, NIP 952-141-69-43

MAPA DO CELÓW PROJEKTOWYCH
 województwo mazowieckie, powiat otwocki
 gmina 141704_5 KARCZEW
 obręb 141704_5.0012 PIOTROWICE
 dz. ew. 466/2

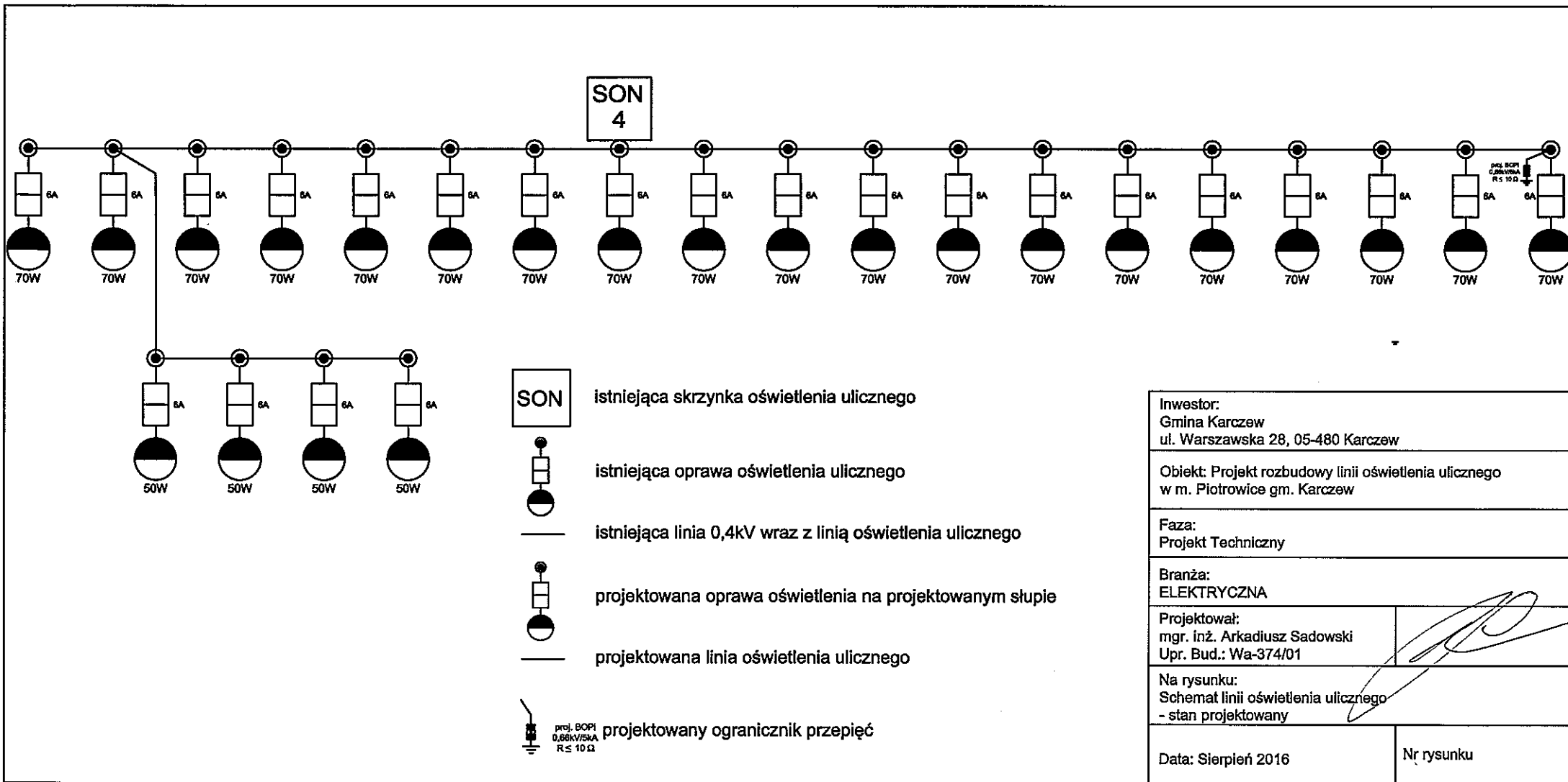
Skala 1: 500
 Układ: wsp. 2000/7, wys. K-86
 GK.III.6640.1.1818.2016

Mapa niniejsza jest aktualna na dzień 31-05-2016r.
 Nie wyklucza się istnienia w terenie innych nie wykazanych na niniejszej mapie urządzeń podziemnych, które nie były zgłoszone do inwentaryzacji. Mapa została wykonana bez sprawdzenia, czy na aktualizowanym terenie występują służebności gruntowe.

GEODETA UPRAWNIENIONY
 mgr inż. Dawid Alaszmann
 Upr. Nr/11833

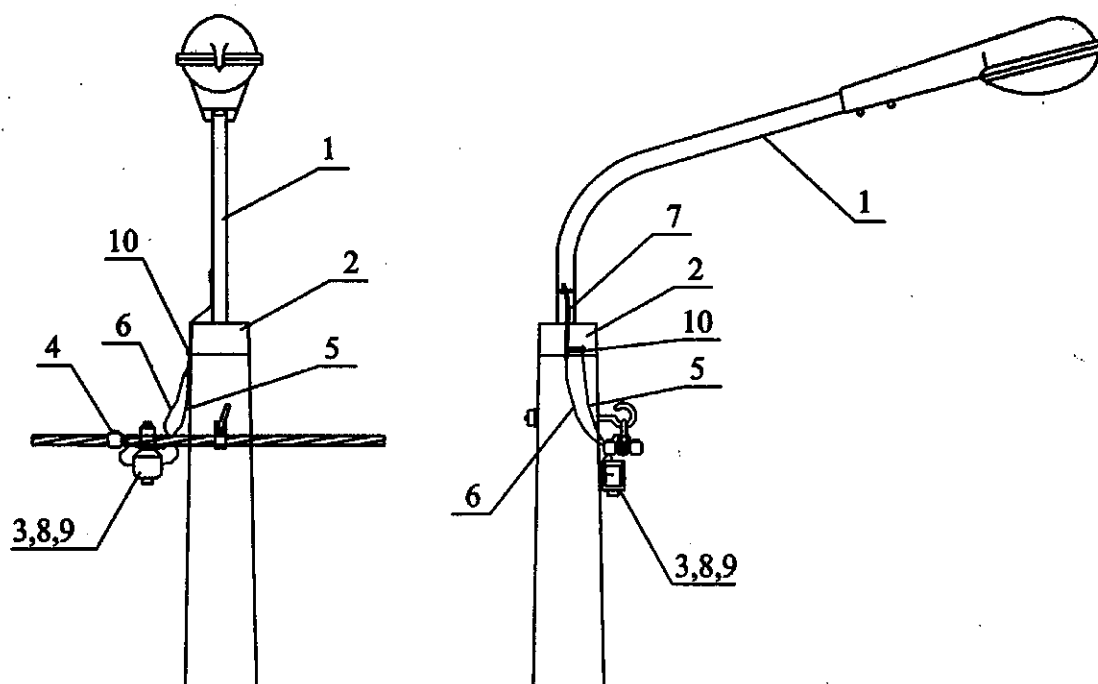


Inwestor: Gmina Karczew ul. Warszawska 28, 05-480 Karczew	
Obiekt: Projekt rozbudowy linii oświetlenia ulicznego w m. Piotrowice gm. Karczew	
Faza: Projekt Techniczny	
Branża: ELEKTRYCZNA	
Projektował: mgr. inż. Arkadiusz Sadowski Upr. Bud.: Wa-374/01	
Na rysunku: Schemat linii oświetlenia ulicznego - stan istniejący	
Data: Sierpień 2016	Nr rysunku



Inwestor: Gmina Karczew ul. Warszawska 28, 05-480 Karczew	
Obiekt: Projekt rozbudowy linii oświetlenia ulicznego w m. Piotrowice gm. Karczew	
Faza: Projekt Techniczny	
Branża: ELEKTRYCZNA	
Projektował: mgr. inż. Arkadiusz Sadowski Upr. Bud.: Wa-374/01	
Na rysunku: Schemat linii oświetlenia ulicznego - stan projektowany	
Data: Sierpień 2016	Nr rysunku

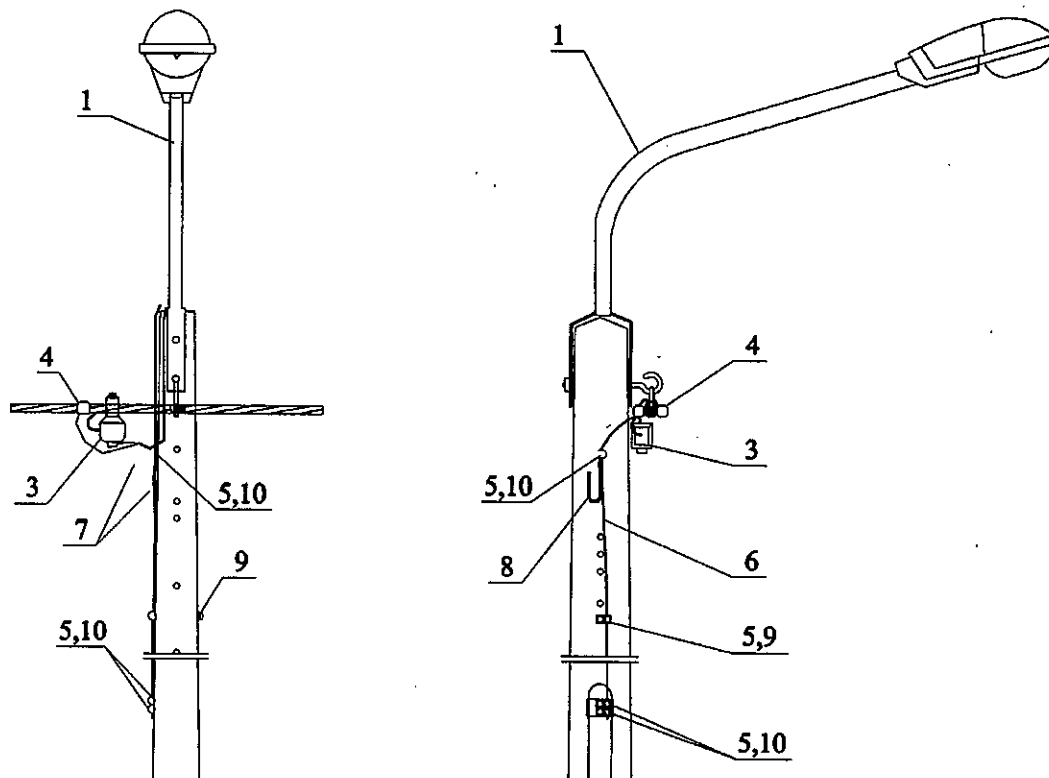
Przykład mocowania oprawy oświetlenia ulicznego na słupie pojedynczym nad przewodami linii NN



1.	Wysięgnik do lampy oświetlenia ulicznego		Wo - 4 Wo - 5
2.	Element usztywniający wysięgnik		E w
3.	Skrzynka z bezpiecznikiem kompletna	do 25A	SV 19.2511
4.	Zacisk odgałęźny przebijający izolację	do 25 mm do 95 mm do 120 mm	SL 21.1 SL 11.11 SL 24
5.	Przewód linkowy		AL. 16 mm
6.	Przewód izolowany giętki	1x2,5mm	LgYd 2,5
7.	Koszulka igielitowa		Ø 10
8.	Wkładka topikowa	6A	Bi-Wts
9.	Wstawka dolna	6A	Bi-Wd
10.	Zacisk tulejowy	16-25mm	ZUP - 5

Inwestor: Gmina Karczew ul. Warszawska 28; 05-480 Karczew	
Obiekt: Projekt budowy linii oświetlenia ulicznego w miejscowości Piotrowice gm. Karczew	
Faza: Projekt techniczny	
Branża: ELEKTRYCZNA	
Projektował: mgr inż. Arkadiusz Sadowski	
Upr. Bud.: Wa-374/01	
Na rysunku: Przykład mocowania oprawy oświetlenia ulicznego na słupie pojedynczym nad przewodami linii NN	
Data: Czerwiec 2016	Nr rysunku

MOCOWANIE OPRAWY OŚWIETLENIA ULICZNEGO NA SŁUPIE TYPU ŻN-10 LINII NN



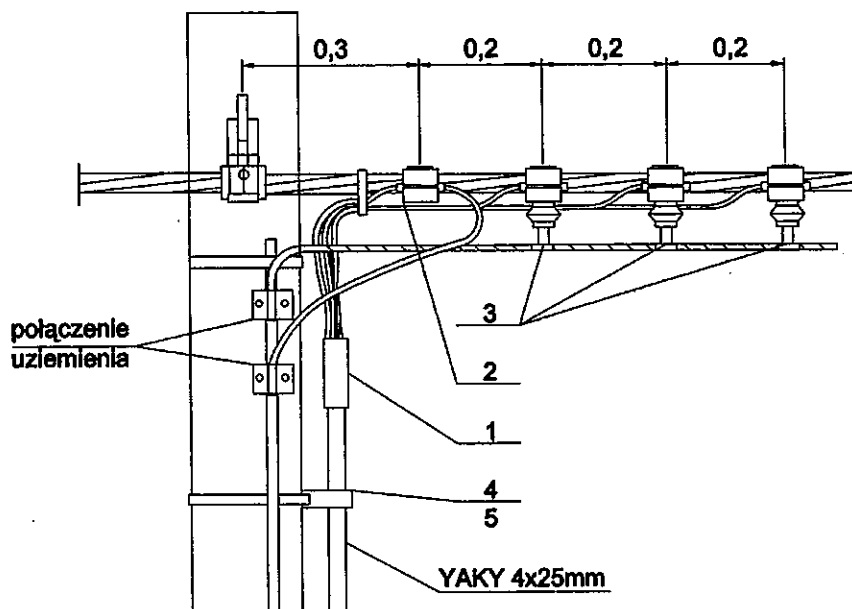
1.	Wysięgnik do lampy oświetlenia ulicznego		Wo - 1
2.	Uchwyt do mocowania wysięgnika		UW - I UW - II
3.	Skrzynka z bezpiecznikiem	do 25A	SV 19.2511
4.	Zacisk odgałęźny przebijający izolację	do 25 mm do 95 mm do 120 mm	SL 21.1 SL 11.11 SL 24
5.	Zacisk tulejowy		ZUP - 5
6.	Przewód linkowy		AL. 16mm
7.	Przewód izolowany giętki	1x2,5mm	LgYd 2,5
8.	Koszulka igielitowa		Ø 10
9.	Śruba z nakr. i podkł. okr.		M 10x140
10.	Śruba z nakr. i podkł. okr.		M 10x25
11.	Wkładka topikowa	6A	Bi-Wts
12.	Wstawka ograniczająca	6A	Bi-Wd

Inwestor: Gmina Karczew ul. Warszawska 28; 05-480 Karczew	
Obiekt: Projekt budowy linii oświetlenia ulicznego w miejscowości Piotrowice gm. Karczew	
Faza: Projekt techniczny	
Branża: ELEKTRYCZNA	
Projektował: mgr inż. Arkadiusz Sadowski	
Upr. Bud.: Wa-374/01	
Na rysunku: MOCOWANIE OPRAWY OŚWIETLENIA ULICZNEGO NA SŁUPIE TYPU ŻN-10 LINII NN	
Data: Czerwiec 2016	Nr rysunku

SPOSÓB ZAMONTOWANIA ODGROMNIKÓW NA SŁUPIE PRZELOTOWYM

wg. ENERGOLINIA Poznań

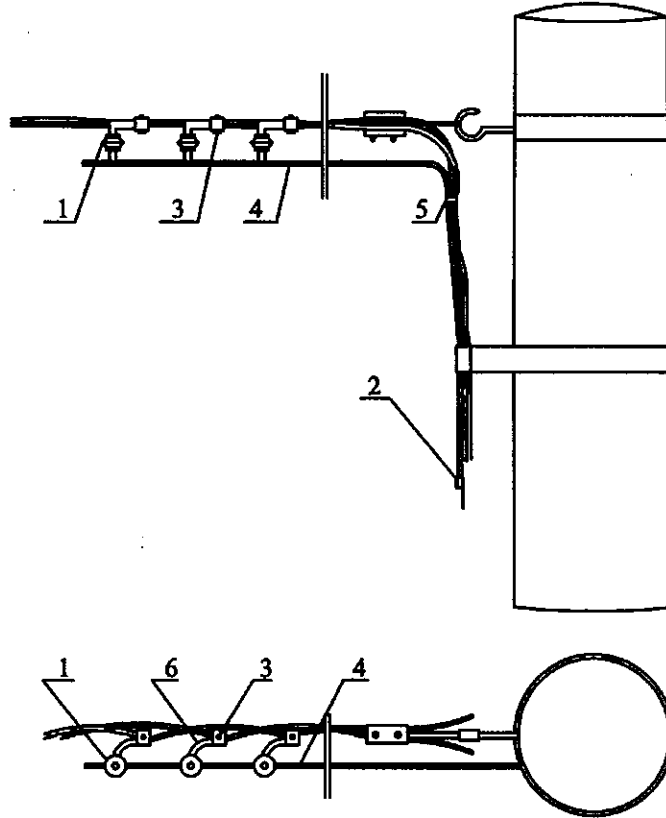
Słup przelotowy



1.	Głowiczka termokurczliwa
2.	Zacisk odgałęźny przebijający izolację
3.	Ogranicznik przepięć z zaciskami przebijającymi izolację
4.	Uchwyt dystansowy
5.	Taśma stalowa 20x0,4

Inwestor: Gmina Karczew ul. Warszawska 28; 05-480 Karczew	
Obiekt: Projekt budowy linii oświetlenia ulicznego w miejscowości Piotrowice gm. Karczew	
Faza: Projekt techniczny	
Branża: ELEKTRYCZNA	
Projektował: mgr inż. Arkadiusz Sadowski	
Upr. Bud.: Wa-374/01	
Na rysunku: SPOSÓB ZAMONTOWANIA ODGROMNIKÓW NA SŁUPIE PRZELOTOWYM	
Data: Czerwiec 2016	Nr rysunku

SPOSÓB ZAMONTOWANIA ODGROMNIKÓW NA SŁUPIE KOŃCOWYM K /żerdź wirowana/



1.	Odgromnik BOPI 0,44kV/5kA
2.	Zacisk ZOA 10-50
3.	Zacisk SL – 11.11
4.	Przewód
5.	Opaska PER
6.	Przewód izolacyjny

UWAGA!!!

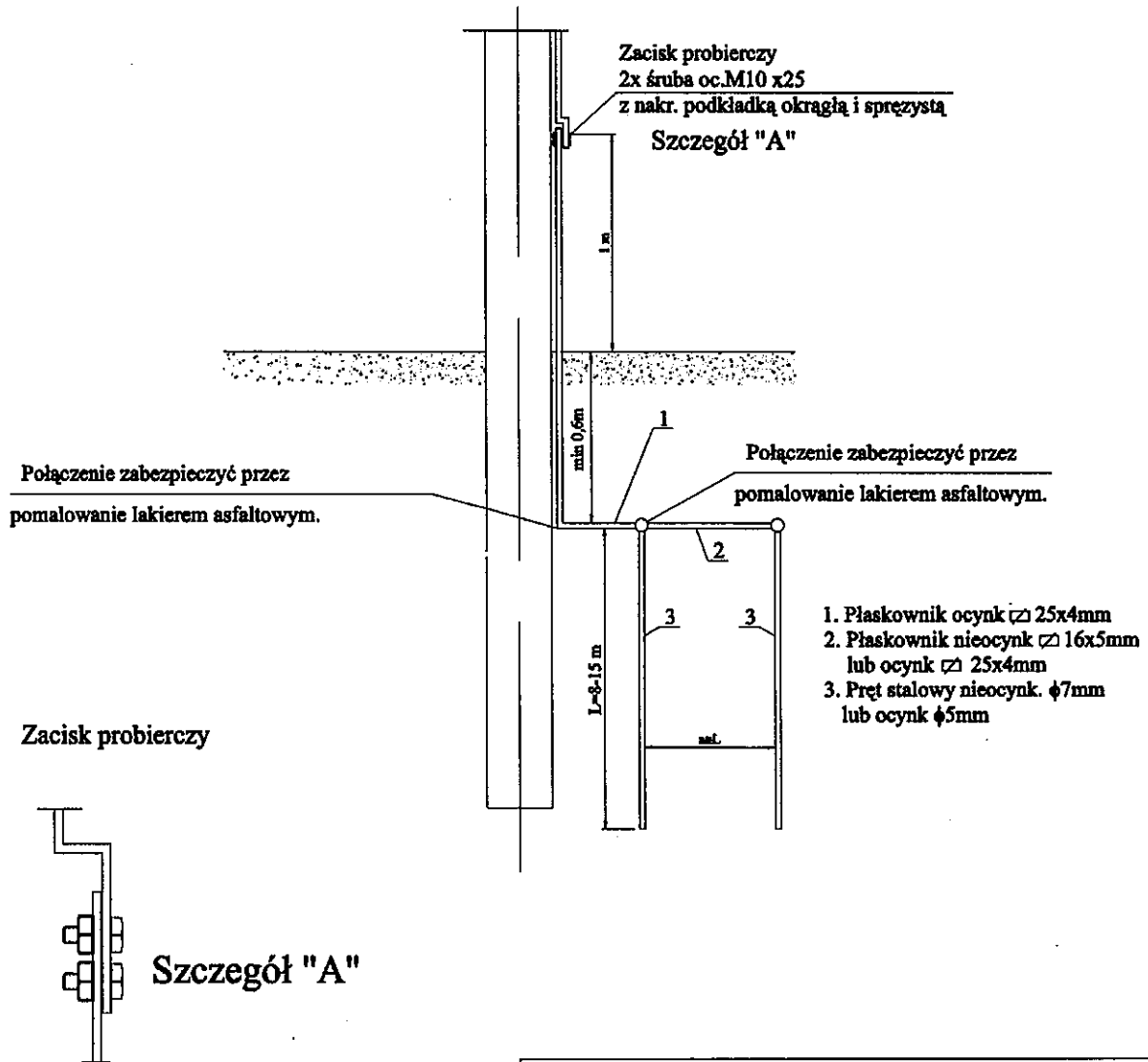
Minimalne przekroje przewodów linkowych poz.
4 przy odgałęzieniu
od innych linii:

do 35mm ²	-	AL 16 mm ²
do 50mm ²	-	AL 25 mm ²
do 70mm ²	-	AL 35 mm ²
do 95mm ²	-	AL 50 mm ²

Inwestor: Gmina Karczew ul. Warszawska 28; 05-480 Karczew	
Obiekt: Projekt budowy linii oświetlenia ulicznego w miejscowości Piotrowice gm. Karczew	
Faza: Projekt techniczny	
Branża: ELEKTRYCZNA	
Projektował: mgr inż. Arkadiusz Sadowski	
Upr. Bud.: Wa-374/01	
Na rysunku: SPOSÓB ZAMONTOWANIA ODGROMNIKÓW NA SŁUPIE KOŃCOWYM K /żerdź wirowana/	
Data: Czerwiec 2016	Nr rysunku

UZIOM PRĘTOWY

wg. ENERGOLINIA Poznań

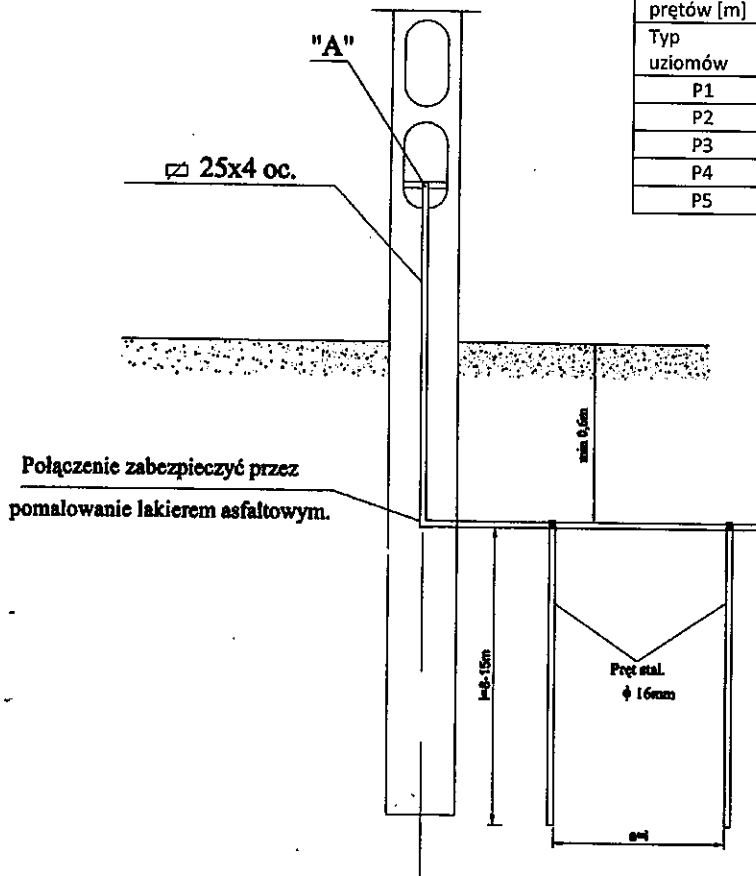


Inwestor: Gmina Karczew ul. Warszawska 28; 05-480 Karczew	
Obiekt: Projekt budowy linii oświetlenia ulicznego w miejscowości Piotrowice gm. Karczew	
Faza: Projekt techniczny	
Branża: ELEKTRYCZNA	
Projektował: mgr inż. Arkadiusz Sadowski	
Upr. Bud.: Wa-374/01	
Na rysunku: UZIOM PRĘTOWY	
Data: Czerwiec 2016	Nr rysunku

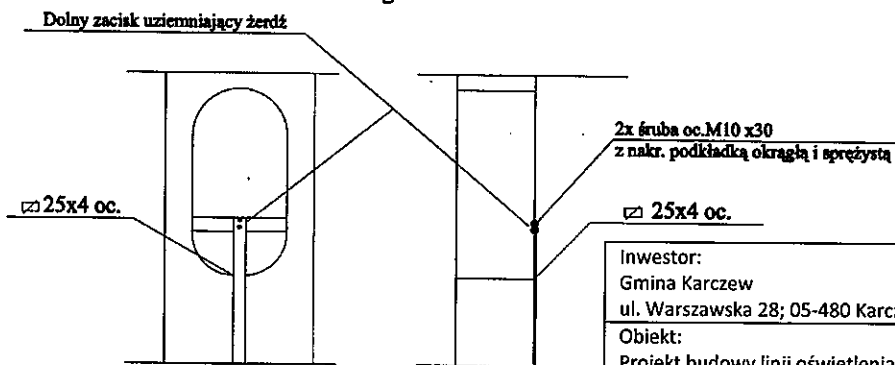
UZIOM PRĘTOWY

wg. ENERGOLINIA Poznań

Oprność wł. gruntu [ΩM]	100				200				400			
Długość prętów [m]	8	10	12	15	8	10	12	15	8	10	12	15
Typ uziomów	Oprność uziemienia [Ω]											
P1	13	12	10	8	27	24	20	16				31
P2	6,5	5,7	4,25	4	13	11	9	8	25	22	18	16
P3	4,3	3,5	3	2,5	9	7,4	6,5	5,4	18	16	13	11
P4	3,25	2,8	2,3	2	6,5	5,4	4,5	4,2	13,5	11	9,7	8,8
P5	2,8	2,2	1,9	1,4	5,5	4,5	4	3,5	11	9,7	8	6,8



Szczegół "A"

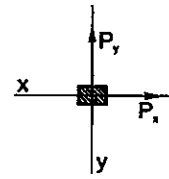
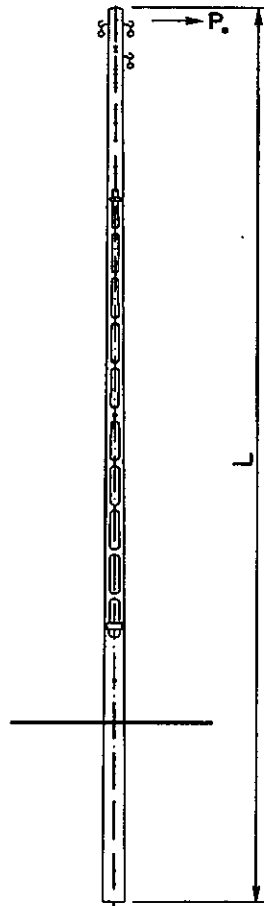
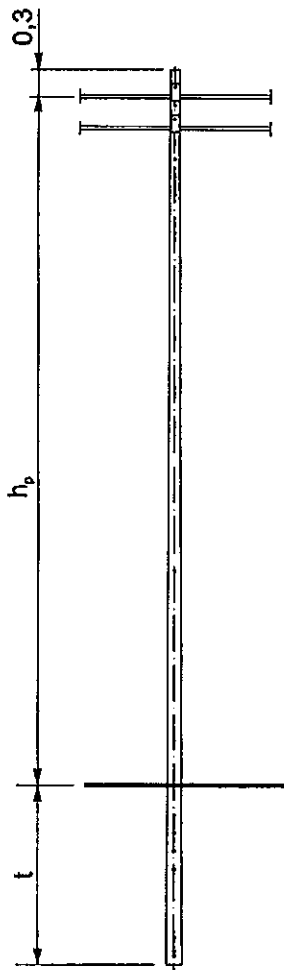


UWAGA:
Przy słupach składających się z więcej niż jednej żerdzi należy uziemić tylko jedną żerdź

(OPRAC. NA PODSTAWIE Lini t. II Elprojekt Poznań)

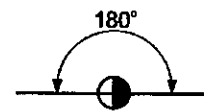
Inwestor: Gmina Karczew ul. Warszawska 28; 05-480 Karczew	
Obiekt: Projekt budowy linii oświetlenia ulicznego w miejscowości Piotrowice gm. Karczew	
Faza: Projekt techniczny	
Branża: ELEKTRYCZNA	
Projektował: mgr inż. Arkadiusz Sadowski	
Upr. Bud.: Wa-374/01	
Na rysunku: UZIOM PRĘTOWY	
Data: Czerwiec 2016	Nr rysunku

SŁUP PRZELOTOWY



Oznaczenie

$\frac{1}{P-12/\text{ŻN}}$



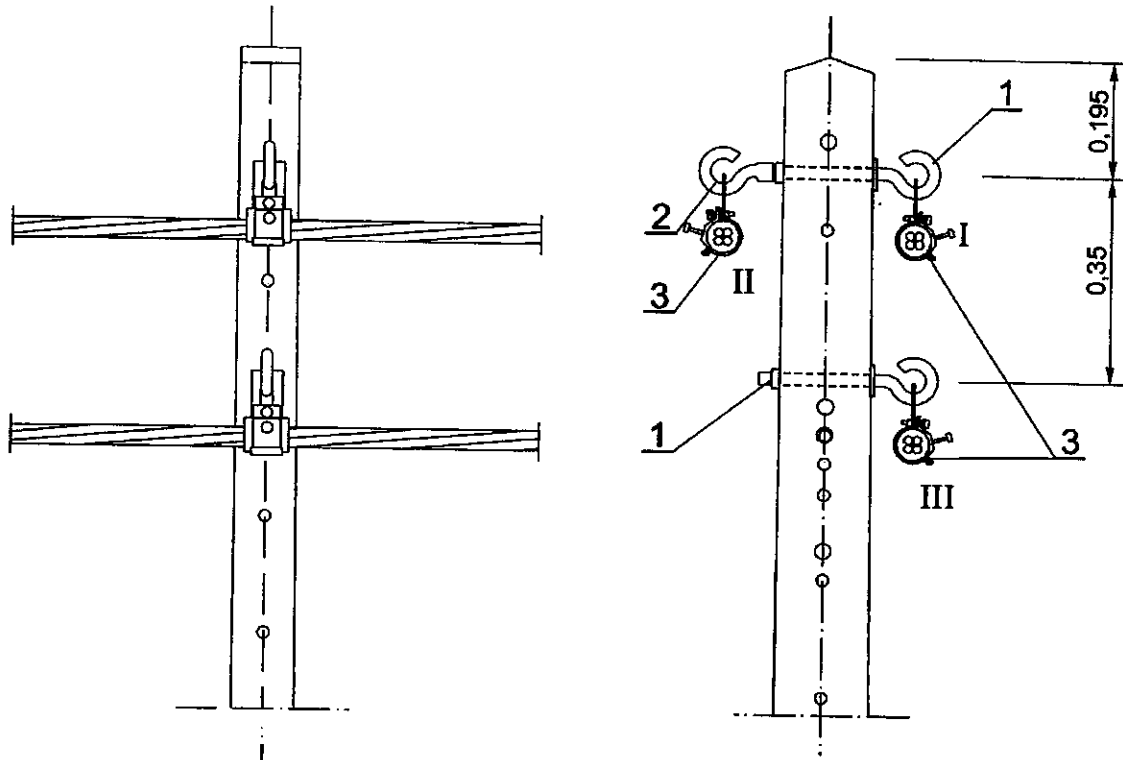
Uwagi:

1. Wysokość h_p podano dla słupa linii 1-torowej przy głębokości zakopania $t=2,0$ m. Wartości skorygować w zależności od przyjętego ustoju fundamentu oraz ilości torów linii zgodnie z uzbrojeniem słupa.
2. Zakres stosowania, dopuszczalne obciążenia i sposoby ustalania obciążeń słupów podano w tablicy 11.

Typ słupa	Żerdź			Siła użytkowa słupa		Wysokość zawieszenia przewodów
	Długość	Ilość	Typ	P_x	P_y	h_p
	L [m]	Szt.				
P-9	9,2	1	ŻN/200	220	111	6,9
P-10	10			227	111	7,7
P-12	12			227	113	9,7

Inwestor: Gmina Karczew ul. Warszawska 28; 05-480 Karczew	
Obiekt: Projekt budowy linii oświetlenia ulicznego w miejscowości Piotrowice gm. Karczew	
Faza: Projekt techniczny	
Branża: ELEKTRYCZNA	
Projektował: mgr inż. Arkadiusz Sadowski	
Upr. Bud.: Wa-374/01	
Na rysunku: Słup przelotowy	
Data: Czerwiec 2016	Nr rysunku

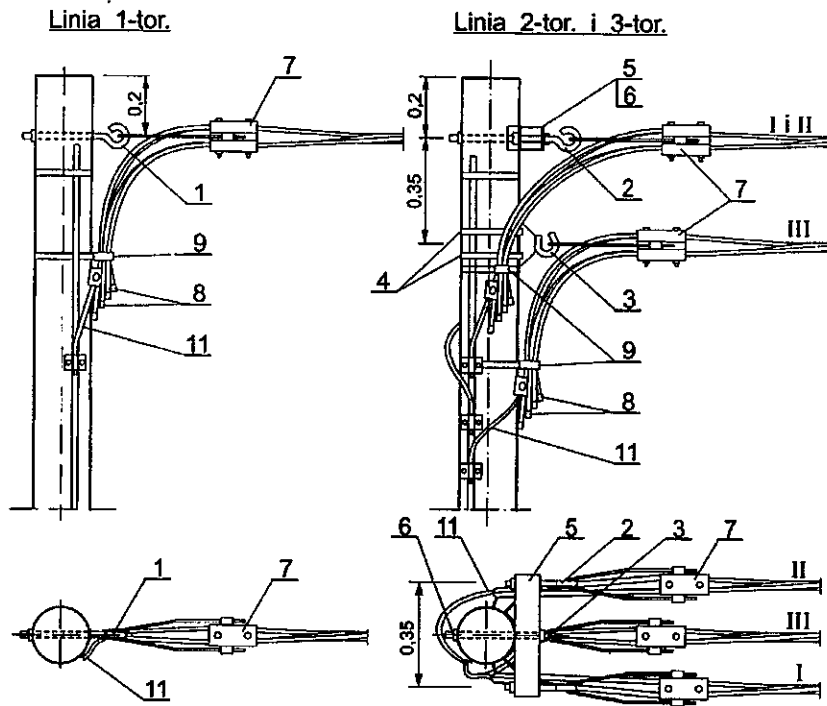
MOCOWANIE PRZEWODÓW – SŁUP PRZELOTOWY



Nr wyszcz.	Wyszczególnienie			Jedn.	Ilość			Uwagi
					Linia 1-tor.	Linia 2-tor.	Linia 3-tor.	
1	Hak wieszakowy	M16X200	SOT 21.16	szt.	1			2
		M20X200	SOT 21.0					
2	Hak nakrętkowy	M16	PD 2.3	szt.	-	1		
		M20	PD 2.2					
3	Uchwyt przelotowy		SO 130	szt.	1	2	3	
			SO 140					
4	Uziom		<input type="checkbox"/>	kpl.	<input type="checkbox"/>			
5	Połączenie uziemienia			kpl.	<input type="checkbox"/>			

Inwestor: Gmina Karczew ul. Warszawska 28; 05-480 Karczew	
Obiekt: Projekt budowy linii oświetlenia ulicznego w miejscowości Piotrowice gm. Karczew	
Faza: Projekt techniczny	
Branża: ELEKTRYCZNA	
Projektował: mgr inż. Arkadiusz Sadowski	
Upr. Bud.: Wa-374/01	
Na rysunku: Mocowanie przewodów – słup przelotowy	
Data: Czerwiec 2016	Nr rysunku

MOCOWANIE PRZEWODÓW – SŁUP KRAŃCOWY



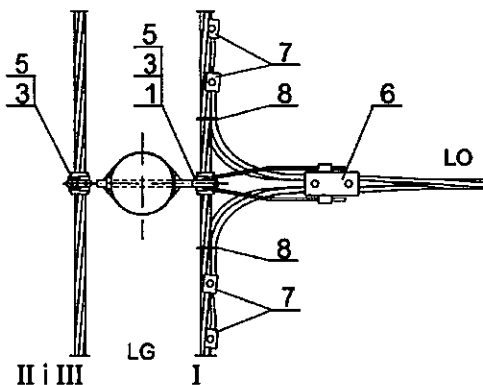
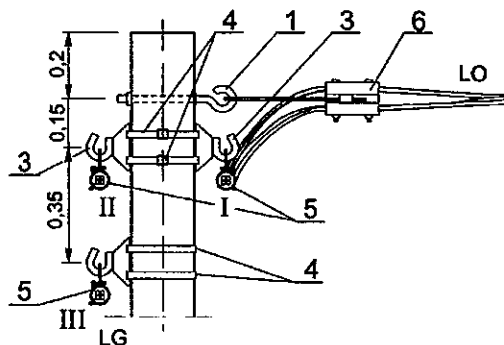
* dotyczy słupów K1, K2/E

Nr. Wyszcz.	Wyszczególnienie		Jedn.	Ilość			Uwagi
				Linia 1-tor.	Linia 2-tor.	Linia 3-tor.	
1	Hak wieszakowy	M16X240	SOT 21.116	1	-	-	mocowanie do żerdzi
		M16X270	SOT 21.1627				
		M20X240	SOT 21.1				
		M20X270	SOT 21.27				
2		M16X130	SOT 21.1613	-	2		mocowanie do PI-1
		M20X130	SOT 21.13				
3	Hak wieszakowy	SOT 29	szt.	-		1	
		SOT 39					
4	Taśma stalowa z klamkami	COT 37 + COT 36	kpl.	-		1	
5	Poprzecznik	PI-1	szt.	-	1		
6	Śruba z nakrętką, podkładką kwadratową i sprężystą	M20X350	szt.	-	1		Do PI-1
7	Uchwyt odciągowy	SO □	szt.	1	2	3	
8	Ostonka końca przewodu	PK 99□	szt.	4+□	8+□	12+□	
9	Uchwyt dystansowy	SO 79.6	szt.	1	2	3	
10	Uziom	□	kpl.		1		
11	Połączenie uziemienia		kpl.		1		

Inwestor: Gmina Karczew ul. Warszawska 28; 05-480 Karczew	
Obiekt: Projekt budowy linii oświetlenia ulicznego w miejscowości Piotrowice gm. Karczew	
Faza: Projekt techniczny	
Branża: ELEKTRYCZNA	
Projektował: mgr inż. Arkadiusz Sadowski	
Upr. Bud.: Wa-374/01	
Na rysunku: Mocowanie przewodów – słup krańcowy	
Data: Czerwiec 2016	Nr rysunku

MONTAŻ PRZEWODÓW – SŁUP ROZGAŁĘŻNY

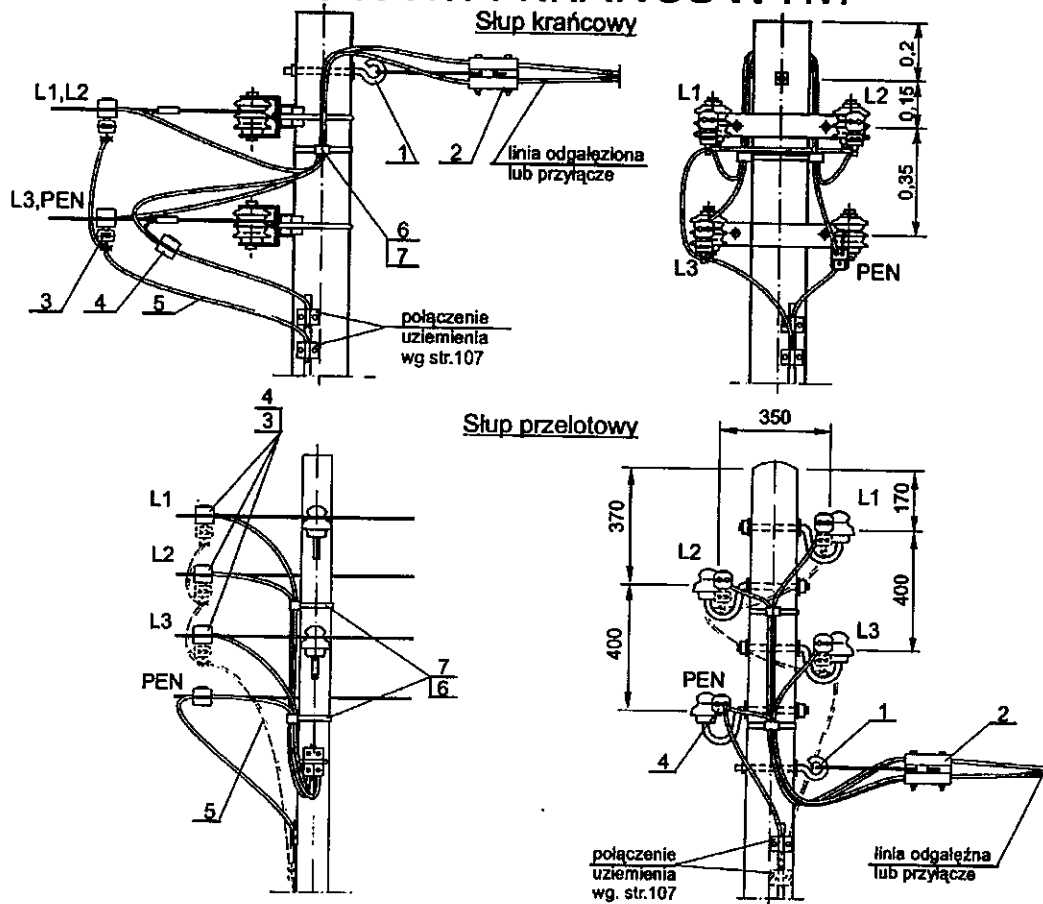
LG 2- i 3-tor., LO 1-tor.



Nr. Wyszcz.	Wyszczególnienie		Jedn.	Ilość			Uwagi	
				LG 2-tor. LO 2-tor.	LG 3-tor. LO 2-tor.	LG 3-tor. LO 3-tor.		
1	Hak wieszakowy	M20X360	SOT 21.36	szt.	1			mocowanie do żerdzi
2		M16X130	SOT 21.1613		2			mocowanie do PI-1
		M20X130	SOT 21.13					
3	Hak nakrętkowy	M20	PD 2.2	szt.	1			
4	Hak wieszakowy		SOT 39 SOT 29	szt.	-	1	2	
5	Taśma stalowa z klamerkami	COT 37 + COT 36	kpl.		-	1	1	wykonanie 1
							2	wykonanie 2
6	Poprzecznik	PI-1		szt.	1			
7	Uchwyt przelotowy	SO 130		szt.	2	3		
		SO 140						
8	Uchwyt odciągowy	SO □		szt.	2		3	
9	Zacisk odgałęźny przebijający izolację	SL □		szt.	8 + □		12 + □	
10	Opaska	PER 15		szt.	4		6	
11	Uziom	□		kpl.	□			
12	Połączenie uziemienia			kpl.	□			

Inwestor: Gmina Karczew ul. Warszawska 28; 05-480 Karczew	
Obiekt: Projekt budowy linii oświetlenia ulicznego w miejscowości Piotrowice gm. Karczew	
Faza: Projekt techniczny	
Branża: ELEKTRYCZNA	
Projektował: mgr inż. Arkadiusz Sadowski	
Upr. Bud.: Wa-374/01	
Na rysunku: Montaż przewodów – słup rozgałęźny	
Data: Czerwiec 2016	Nr rysunku

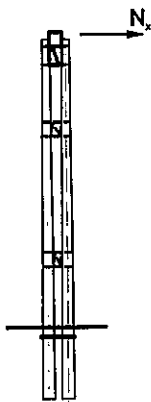
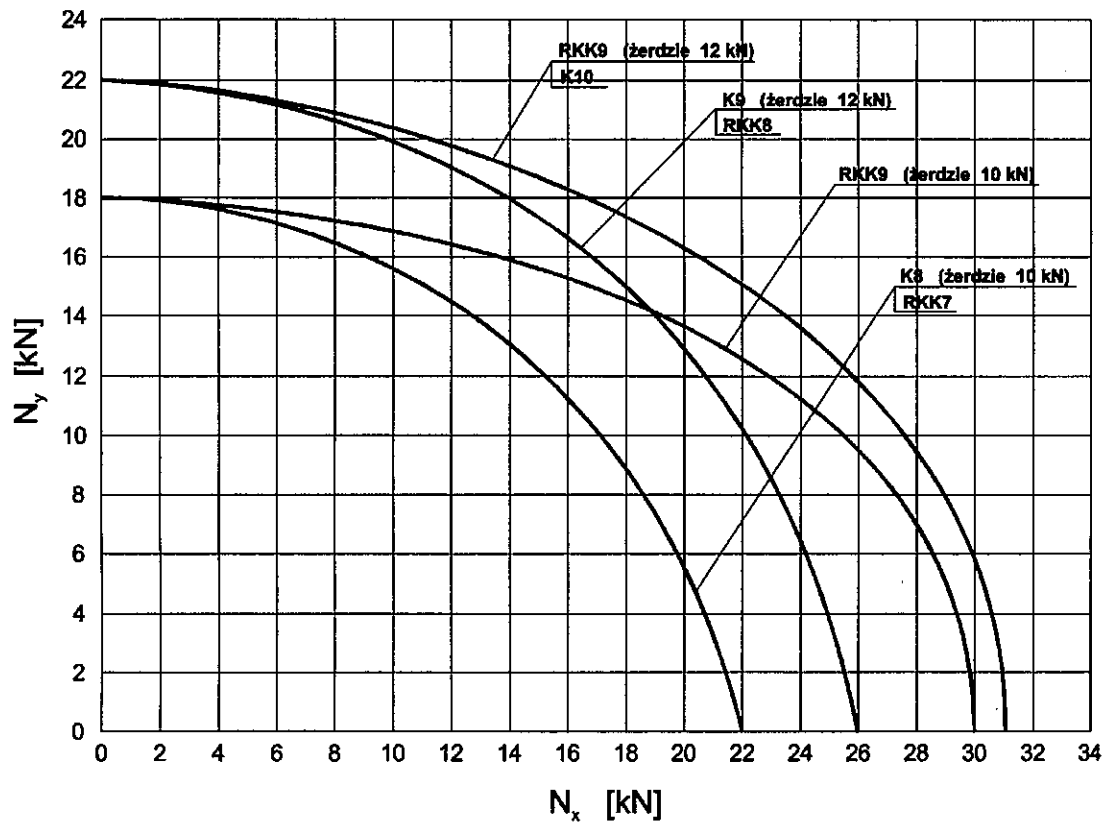
MONTAŻ ODGROMNIKÓW NA SŁUPIE PRZELOTOWYM I KRAŃCOWYM



Nr wyszcz.	Wyszczególnienie		Jedn.	Masa	Ilość	Uwagi
Linia odgałęźna						
1	Hak wieszakowy	SOT □	szt.	□	1	
2	Uchwyt odciągowy	SO 118. □	szt.	□	1	
		SO 34. □		□		
3	Ogranicznik przepięć z zaciskami przebijającymi izolację	SO 30. □	szt.	□	3	
4	Zacisk odgałęźny przebijający izolację	SL 9.21	szt.	0,15	1	
Przyłącze						
1	Hak wieszakowy	SOT □	szt.	□	1	
2	Uchwyt wieszakowy	SO 158		0,85	1	
		SO 157	szt.	0,75		
		SO 80. □		□		
3	Ogranicznik przepięć z zaciskiem przebijającym izolację	SE 30. □	szt.	□	3	
4	Zacisk przebijający izolację	SL 21.127			4	st.przelot.
		SL 21.12	szt.	0,066	1	st. krańc.
Linia odgałęźna lub przyłącze						
5	Przewód izolowany 750 V	LYd 16 mm ²	m	-	2	
6	Uchwyt dystansowy	SO 79.5	szt.	0,065	2	
7	Taśma stalowa 20X0,4 dł. 1,3m z kłamarą	COT 37.1 + COT 36	szt.	0,11	2	st. przelotowy
					1	st. krańcowy

Inwestor: Gmina Karczew ul. Warszawska 28; 05-480 Karczew	
Obiekt: Projekt budowy linii oświetlenia ulicznego w miejscowości Piotrowice gm. Karczew	
Faza: Projekt techniczny	
Branża: ELEKTRYCZNA	
Projektował: mgr inż. Arkadiusz Sadowski	
Upr. Bud.: Wa-374/01	
Na rysunku: Montaż odgromników na słupie przelotowym i krańcowym	
Data: Czerwiec 2016	Nr rysunku

WYKRES DOPUSZCZALNYCH OBCIĄŻEŃ SŁUPÓW K i RKK



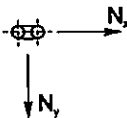
UWAGA:

Dla obciążeń słupa $N_y > 12$ kN
posadowienie dobrać indywidualnie

Oznaczenia:

N_x - siła działająca równoległe
do płaszczyzny stężenia słupa

N_y - siła działająca prostopadle
do płaszczyzny stężenia słupa



Inwestor: Gmina Karczew ul. Warszawska 28; 05-480 Karczew	
Obiekt: Projekt budowy linii oświetlenia ulicznego w miejscowości Piotrowice gm. Karczew	
Faza: Projekt techniczny	
Branża: ELEKTRYCZNA	
Projektował: mgr inż. Arkadiusz Sadowski	
Upr. Bud.: Wa-374/01	
Na rysunku: Słup przelotowy	
Data: Czerwiec 2016	Nr rysunku

Mińsk Mazowiecki, dnia 31-08-2016r.

Gmina Karczew
ul. Warszawska 28
05-480 Karczew

W ramach mocy istniejącej wyrażamy zgodę na podłączenie do sieci oświetlenia ulicznego (na istniejących słupach energetycznych) nowych urządzeń oświetlenia ulicznego w następujących lokalizacjach:

1. Karczew ul. Piłsudskiego dz. nr 512 obr. 10 Karczew – obwód ze stacji TRAF0 0864
2. Karczew ul. Piłsudskiego dz. nr 273 obr. 11 Karczew – obwód ze stacji TRAF0 0847
3. Glinki dz. nr 1016 obr. 3 Glinki gmina Karczew – obwód ze stacji TRAF0 nr 0927
4. Ostrówiec dz. nr 1618/1 obr. 9 Ostrówiec gm. Karczew – obwód ze stacji TRAF0 nr 0120
5. Brzezinka dz. nr 213/2 obr. 1 Brzezinka gmina Karczew – obwód ze stacji TRAF0 0648
6. Całowanie dz. nr 152/2 obr. 2 Całowanie gm. Karczew – obwód ze stacji TRAF0 nr 0412
7. Całowanie dz. nr 152/2 obr. 2 Całowanie gm. Karczew – obwód ze stacji TRAF0 nr 0119
8. Sobiekursk dz. nr 119 obr. 13 Sobiekursk gmina Karczew – obwód ze stacji TRAF0 nr 03-353
9. Karczew ul. Żaboklickiego dz. nr 19/1 i 90 obr. 34 Karczew – obwód ze stacji TRAF0 nr 0646
10. Otwock Wielki dz. 1638/1 obr. 11 Otwock Wielki gmina Karczew – obwód ze stacji TRAF0 nr 1162
11. Piotrowice dz. nr 466/2 obr. 12 Piotrowice gmina Karczew – obwód ze stacji TRAF0 0937
12. Otwock Wielki dz. nr 1646 obr. 11 Otwock Wielki – obwód ze stacji TRAF0 nr 03-0815
13. Karczew ul. Spokojna dz. nr 151, 159 obr. 19 Karczew – obwód ze stacji TRAF0 nr 1299
14. Glinki dz. nr 907/3, 923, 907/1 obr. 3 Glinki gm. Karczew – obwód ze stacji TRAF0 nr 0924
15. Glinki dz. nr 1001/3 obr. 3 Glinki gmina Karczew – obwód ze stacji TRAF0 nr 0925

16. Glinki dz. 932/1 obr. 3 Glinki gmina Karczew – obwód ze stacji TRAF0 nr 03-0140
17. Otwock Wielki ul. Wiślana dz. nr 1628 obr.11 Otwock Wielki gmina Karczew – obwód ze stacji TRAF0 nr 0617
18. Ostrówiec dz. 1628/2 obr. 9 Ostrówiec gmina Karczew – obwód ze stacji TRAF0 nr -03-0353

Rejonowy Sąd Gospodarczy
Wydział VI
Sąd Rejonowy Gospodarczy
dz. 932/1 obr. 3
Przewodniczący: Piotr Krogulski

PGE Dystrybucja S.A.
Odział Warszawa
Rejon Energetyczny Mazowiecki
Zastępca Dyrektora
Leon Jurek

PROTOKÓŁ NR GK.IV.6630.210.2016

z narady koordynacyjnej w sprawie sytuowania projektowanych sieci uzbrojenia terenu

Na podstawie art. 28b ust. 6 ustawy z dnia 17 maja 1989 r. Prawo geodezyjne i kartograficzne (Dz. U. z 2015r. poz. 520, j.t. z późn. zm.)

Przedmiot narady: **Napowietrzna linia energetyczna oświetlenia ulicznego, latarnie.**

Położenie obiektu: **Piotrowice, dz. 466/2, gm. Karczew**

Inwestor: **Gmina Karczew, ul. Warszawska 28, 05-480 Karczew**



Wnioskodawca: „EL-SAD” Spółka Jawna Usługi Elektroenergetyczne i Ogólnobudowlane Wiesław i Arkadiusz Sadowski, 05-402 Otwock, ul. Zielna 2c

na wniosek z dnia 2016-06-15

Sposób przeprowadzenia narady: zebranie zainteresowanych podmiotów

Miejsce narady: Otwock, ul. Górna 13

Przewodniczący narady: Krzysztof Wąsowski - Główny Specjalista w Wydziale Geodezji i Kartografii

Lp.	Oznaczenie reprezentowanych podmiotów imię i nazwisko uczestnika narady	Stanowiska uczestników narady – uwagi i zalecenia	Podpis
1.	PGE Dystrybucja S.A., R.E. Mińsk Maz.- Paweł Idziak	<i>bez uwagi.</i>	
2.	Orange Polska S.A. - Zbigniew Bieńkowski	Zawiadomiony nieobecny	
3.	Przedstawiciel Gminy Karczew – Michał Zawada	<i>projekt uzgodniony pozytywnie</i>	
4.			

Stanowisko przewodniczącego narady:

Prace ziemne w rejonie istniejącego uzbrojenia podziemnego i na skrzyżowaniach z uzbrojeniem już istniejącym należy wykonywać w taki sposób, aby nie uszkodzić istniejących urządzeń z zachowaniem normatywnych odległości.

z up. STAROSTY
mgr Krzysztof Wąsowski
Główny Specjalista
Wydział Geodezji i Kartografii

Niniejsza dokumentacja projektowa była przedmiotem narady koordynacyjnej przeprowadzonej drogą elektroniczną w siedzibie Starostwa Powiatowego w Otwocku ul. Górną 13, 05-400 Otwock w dniu 13.06.2016 210-2016
 Znak sprawy: GK.IV.6630.
 Podpis przewodniczącego narady:

z up. STAROSTY
 mgr Krzysztof Wąsowski
 Główny Specjalista
 Wydział Geodezji i Kartografii

LEGENDA
 1+ 3- napowietrzna linia energetyczna oświetlenia ulicznego,
 2, 3 - latarnie

mgr inż. ARKADIUSZ SADOWSKI
 Uprawnienia budowlane do projektowania i kierowania robotami bez ograniczeń w specjalności instalacyjnej w zakresie sieci, instalacji i urządzeń elektrycznych i elektroenergetycznych.
 Nr uprawnień: Wa 374/01
 Przynależność do MOiTB nr MAZ/EL/2240/02

BPG
 Bartłomiej Wiśniewski
 J4-906 Warszawa, Mergerytki 6
 tel. 888-689-455
 Regon 141222464, NIP 952-141-69-43

MAPA DO CELÓW PROJEKTOWYCH
 województwo mazowieckie, powiat otwocki
 gmina 141704_5 KARCZEW
 obręb 141704_5.0012 PIOTROWICE
 dz. ew. 466/2

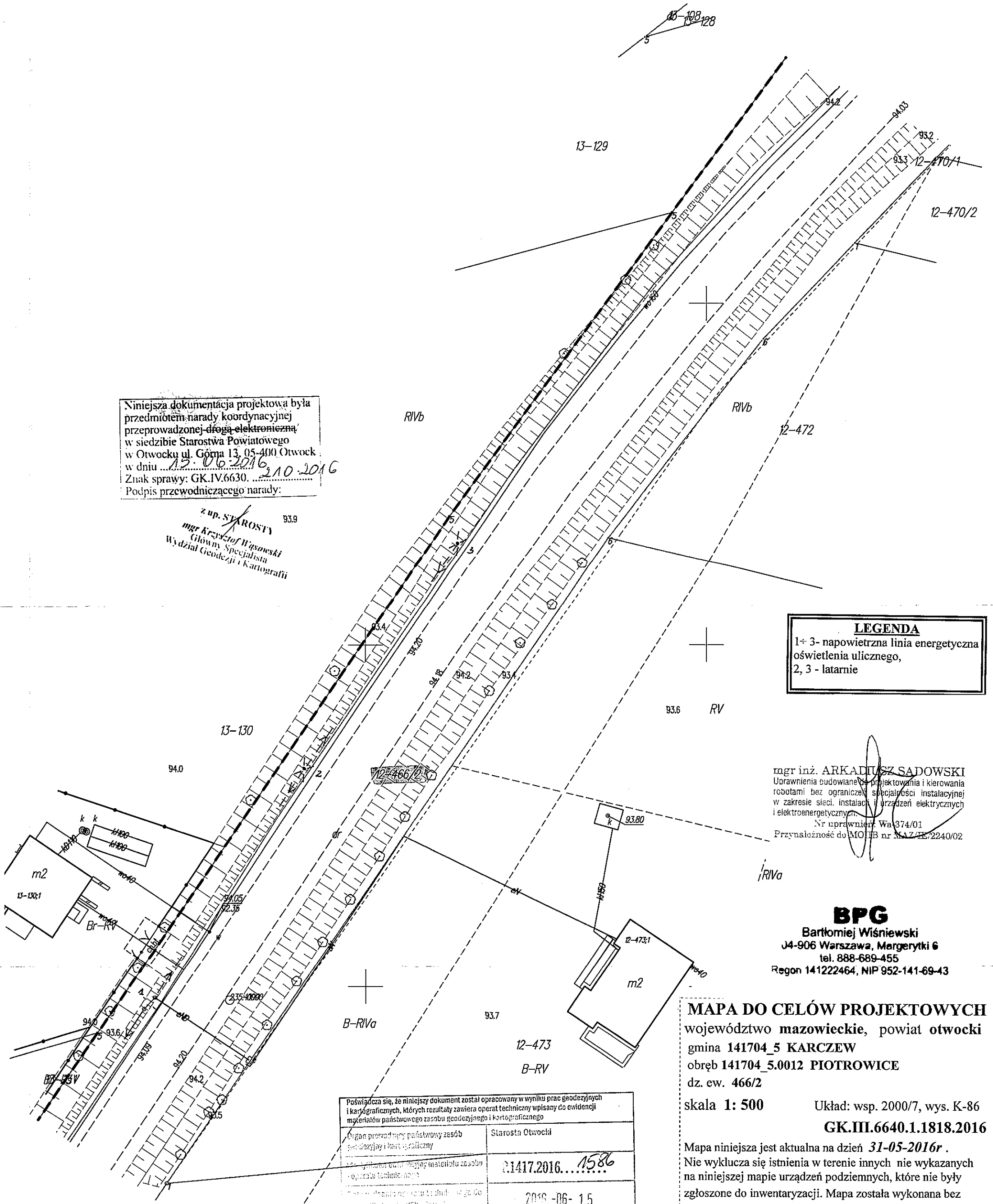
skala 1: 500 Układ: wsp. 2000/7, wys. K-86
GK.III.6640.1.1818.2016

Mapa niniejsza jest aktualna na dzień **31-05-2016r.**
 Nie wyklucza się istnienia w terenie innych nie wykazanych na niniejszej mapie urządzeń podziemnych, które nie były zgłoszone do inwentaryzacji. Mapa została wykonana bez sprawdzenia, czy na aktualizowanym terenie występują służebności gruntowe.

GEODETA UPRAWNIONY
 mgr inż. Dawid Leszmann
 Upr. Nr 11833

Poświadczam się, że niniejszy dokument został opracowany w wyniku prac geodezyjnych i kartograficznych, których rezultaty zawiera operat techniczny wpisany do ewidencji materiałów państwowego zasobu geodezyjnego i kartograficznego	
Organ prowadzący państwowy zasób geodezyjny i kartograficzny	Starosta Otwocki
Identyfikator ewidencji materiałów zasobu państwowego	2.1417.2016... 1586
Data wydania operatu technicznego	2016-06-15
Z up. STAROSTY	
Geodeta Powiatowy mgr inż. Jacek Kossowski	

Punkty graniczne wyróżnione liczbą inną niż '1' nie spełniają wymagań rozporządzenia w sprawie EGiB lub obowiązujących standardów technicznych.



**DECYZJA NR 8/2015
O USTALENIU LOKALIZACJI INWESTYCJI CELU PUBLICZNEGO**

Na podstawie art. 104 i 107 Kodeksu Postępowania Administracyjnego (t.j. Dz.U. z 2013r. poz. 267 ze zm.) oraz art. 59 i 60 ustawy z dnia 27 marca 2003r. o planowaniu i zagospodarowaniu przestrzennym (t.j. Dz.U. z 2015r. poz. 199), po rozpatrzeniu wniosku złożonego w dniu 12.03.2015 r. przez Gminę Karczew, na podstawie przepisów szczególnych określonych w niniejszej decyzji

u s t a l a m

warunki lokalizacji inwestycji celu publicznego dla inwestycji polegającej na **budowie sieci elektroenergetycznej oświetlenia ulicznego na terenie działki nr ew. 466/2 z obrębu Piotrowice gm. Karczew**. Teren ten oznaczono literami **ABCDEFGA** na załączniku graficznym do niniejszej decyzji.

Warunki i szczegółowe zasady zagospodarowania terenu planowanej inwestycji:

1. Warunki zabudowy wynikające z przepisów odrębnych:

- 1.1. Obiekty budowlane i związane z nimi urządzenia należy projektować i budować w sposób określony w przepisach, w tym techniczno – budowlanych oraz zgodnie z zasadami wiedzy technicznej, w sposób zapewniający spełnienie wymagań zawartych w art. 5 ust. 1. i 2. Prawa budowlanego (Dz. U. z 2013r. poz. 1409 z późn. zm.).
- 1.2. Inwestycja powinna spełniać wymagania i warunki określone między innymi w:
 - a) ustawie z dnia 07.07.1994r. „Prawo budowlane” (Dz. U. z 2013r. poz. 1409 z późn. zm.),
 - b) ustawie z dnia 24.08.1991r. „O ochronie przeciwpożarowej” (Dz. U. z 2011r. Nr 288, poz. 1688 z późn. zm.),
 - c) ustawie z dnia 21.08.1997r. „O gospodarce nieruchomościami” (Dz. U. z 2010r. Nr 102, poz. 651 ze zm.),
 - d) ustawie „Prawo geodezyjne i kartograficzne” (Dz. U. z 2010r. Nr 193, poz.1287 ze zm.),
 - e) ustawie z dnia 16.04.2004r „O ochronie przyrody” (Dz. U. z 2013r. poz. 627 ze zm.),
 - f) ustawie z dnia 27.04.2001r „Prawo ochrony środowiska” (Dz. U. z 2013r. poz. 1232 ze zm.),
 - g) ustawie z dnia 3.02.1995r. „O ochronie gruntów rolnych i leśnych” (Dz. U z 2013r. poz. 1205 z późn. zm.),
 - h) ustawie z dnia 21 marca 1985r. o drogach publicznych (Dz. U. z 2013r. poz. 260 ze zm.).
- 1.3. Ponadto powinna spełniać warunki określone w:
 - a) rozporządzeniu Ministra Transportu, Budownictwa i Gospodarki Morskiej z dnia 25 kwietnia 2012 r. w sprawie szczegółowego zakresu i formy projektu budowlanego (Dz. U. z 2012r. poz. 462 z późn. zm.),
 - b) rozporządzeniu Ministra Infrastruktury z dnia 12.04.2002r. w sprawie warunków technicznych, jakim powinny odpowiadać budynki i ich usytuowanie (Dz. U. nr 75 z 2002r. poz. 690 z późn. zm.),
 - c) rozporządzeniu Ministra Gospodarki Przestrzennej i Budownictwa z dnia 21.02.1995r. w sprawie rodzaju i zakresu opracowań geodezyjno-kartograficznych oraz czynności geodezyjnych obowiązujących w budownictwie (Dz. U. z 1995r. Nr 25 poz. 133),
 - d) rozporządzeniu Rady Ministrów z dnia 9 listopada 2010 r. w sprawie przedsięwzięć mogących znacząco oddziaływać na środowisko (Dz. U. z 2010r. nr 213 poz. 1397).

2. Warunki ochrony środowiska i zdrowia ludzi oraz dziedzictwa kulturowego i zabytków oraz dóbr kultury współczesnej.

- a) roboty ziemne oraz inne roboty związane z wykorzystaniem sprzętu mechanicznego lub urządzeń technicznych, prowadzone w pobliżu drzew i krzewów, mogą być wykonane wyłącznie w sposób nie szkodzący drzewom lub krzewom – dotyczy to brył korzeniowych jak i koron drzew,
- b) osoby prowadzące roboty budowlane i ziemne w razie ujawnienia przedmiotu, który posiada cechy zabytku, obowiązane są niezwłocznie zawiadomić o tym Burmistrza Karczewa

i Wojewódzkiego Konserwatora Zabytków; jednocześnie obowiązane są zabezpieczyć odkryty przedmiot i wstrzymać wszelkie roboty mogące go uszkodzić lub zniszczyć, do czasu wydania przez Wojewódzkiego Konserwatora odpowiednich zarządzeń,

- c) planowaną inwestycję należy prowadzić w sposób bezkolizyjny w stosunku do istniejącej i projektowanej infrastruktury technicznej. Na etapie decyzji pozwolenia na budowę, projektowana inwestycja powinna zostać zaopiniowana oraz spełniać warunki określone przez Zespół ds. Koordynacji Usytuowania Projektowanych Sieci Uzbrojenia Terenu w Starostwie Powiatowym w Otwocku, ul. Górna 13,
- d) zobowiązuje się Inwestora do przestrzegania zapisów ustawy z dnia 18 lipca 2001r. Prawo wodne (Dz. U z 2012r. poz.145 z późn. zm.), a w szczególności w oparciu o art. 65, w przypadku występowania na działce urządzeń wodnych (w tym rowów i kanałów), zabrania się: ich niszczenia lub uszkodzenia, utrudniania przepływu wody w związku z ich wykonywaniem i utrzymywaniem, wykonywania w ich pobliżu robót oraz innych czynności, które mogą spowodować m in. niedopuszczalne osiadanie urządzeń wodnych lub ich części, nadmierna filtracja wody, erozję gruntu powyżej oraz poniżej urządzeń wodnych, osuwanie się gruntu przy urządzeniach wodnych, zmniejszenie stateczności lub wytrzymałości urządzeń wodnych albo ich przydatności gospodarczej.

3. Wymagania dotyczące ochrony interesów osób trzecich.

Zakres ochrony interesu osób trzecich zgodnie z art. 5 ust. 1 i 2 ustawy Prawo Budowlane (Dz. U. z 2013r. poz. 1409 z późn. zm.). W ramach projektu budowlanego należy stosować rozwiązania chroniące interesy osób trzecich przed: pozbawieniem dostępu do drogi publicznej, pozbawieniem możliwości korzystania z wody, kanalizacji, energii elektrycznej i ciepłej oraz ze środków łączności, pozbawieniem dostępu światła dziennego do pomieszczeń przeznaczonych na pobyt ludzi, uciążliwościami powodowanymi przez hałas, wibracje, zakłócenia elektryczne i promieniowanie, zanieczyszczeniem powietrza, wody i gleby.

- a) gdy realizacja inwestycji może spowodować ograniczenia w zagospodarowaniu lub użytkowaniu sąsiednich terenów - należy dokonać odpowiednich uzgodnień z ich właścicielami,
- b) wejście na teren sąsiedni wymaga porozumienia z jego dysponentami, uporządkowania i przywrócenia poprzednich walorów gruntu,
- c) na etapie projektowania, realizacji i eksploatacji należy uwzględnić całość warunków wynikających z przeprowadzonych uzgodnień oraz zapewnić ochronę osób trzecich.

Zgodnie z art. 54 pkt 2 podpunkt d) w zw. z art. 63 ust. 2 ustawy o planowaniu i zagospodarowaniu przestrzennym (t.j. Dz. U. z 2015r. poz. 199) decyzja niniejsza nie rodzi praw do terenu oraz nie narusza prawa własności i uprawnień osób trzecich. Przed wystąpieniem o pozwolenie na budowę Inwestor musi uzyskać w drodze cywilo-prawnej prawo do władania nieruchomością na cele budowlane w drodze jej zakupu, dzierżawy lub innej umowy z właścicielem gruntu.

Uzasadnienie

W dniu 12.03.2015 r. Wnioskodawca wystąpił do Burmistrza Karczewa z wnioskiem o ustalenie lokalizacji inwestycji celu publicznego. Do wniosku Inwestor dołączył kopię mapy przyjętej do państwowego zasobu geodezyjnego z przedstawionymi na niej granicami terenu objętego wnioskiem oraz charakterystykę inwestycji obejmującą określenie planowanego sposobu zagospodarowania terenu i jego przeznaczenia, obejmującą charakterystyczne parametry techniczne inwestycji oraz dane charakteryzujące jej wpływ na środowisko. W/w wniosek spełniał zatem wymagania art. 52 ust. 2 ustawy o planowaniu i zagospodarowaniu przestrzennym (zwanej dalej: upzp).

O wszczęciu postępowania z wniosku jw. Organ zawiadomił strony stosując procedurę określoną w art. 53 ust. 1 ustawy o planowaniu i zagospodarowaniu przestrzennym (t.j. Dz. U. z 2015r. poz. 199). Po zawiadomieniu o wszczęciu postępowania nie wpłynęły wnioski dotyczące sprawy.

Przedmiotowa inwestycja jest inwestycją celu publicznego w rozumieniu przepisów art. 2 pkt 5 ustawy o planowaniu i zagospodarowaniu przestrzennym. Realizacja inwestycji w obszarze miejscowości Karczew stanowi uzupełnienie istniejącej infrastruktury technicznej oraz oczywiste wyposażenie terenów zabudowy.

Na podstawie analizy załączonej do wniosku charakterystyki przedsięwzięcia i określonych w niej parametrów technicznych wynika, że planowanego przedsięwzięcia nie można zaliczyć do

przedsięwzięć mogących znacząco oddziaływać na środowisko, wymienionych w rozporządzeniu Rady Ministrów z dnia 9 listopada 2010r. (Dz. U. z 2010r. Nr 213, poz. 1397 ze zm.) w sprawie przedsięwzięć mogących znacząco oddziaływać na środowisko.

Na podstawie przeprowadzonego postępowania stwierdzono, że przedmiotowe zamierzenie inwestycyjne jest zgodne z wymogami wynikającymi z przepisów odrębnych i warunkami wynikającymi z przeprowadzonych uzgodnień, a niniejsza decyzja spełnia wymagania Inwestora zawarte we wniosku.

Niniejsza decyzja spełnia wymagania Wnioskodawcy zawarte we wniosku o ustalenie lokalizacji inwestycji celu publicznego.

Ponieważ zgodnie z art. 56 ustawy o planowaniu i zagospodarowaniu przestrzennym „nie można odmówić ustalenia lokalizacji inwestycji celu publicznego, jeżeli zamierzenie inwestycyjne jest zgodne z przepisami odrębnymi”, a przedmiotowa inwestycja – jak wykazano wyżej – jest zgodna z wymaganiami wynikającymi z przepisów odrębnych wskazanych w niniejszej decyzji, orzeczono jak w sentencji.

Zgodnie z treścią art. 60 ust. 4 i art. 5 ustawy z dnia 27 marca 2003 r. o planowaniu i zagospodarowaniu przestrzennym (t.j. Dz. U. z 2015 r. poz. 199) projekt decyzji sporządziła mgr inż. arch. T. Wszyńska.

Pouczenie

Od niniejszej decyzji służy stronom prawo wniesienia odwołania do Samorządowego Kolegium Odwoławczego w Warszawie za moim pośrednictwem w terminie 14 dni od dnia jej doręczenia (art. 127 § 1 i 2, art. 129 § 1 i 2 kpa).

Zgodnie z art. 53 ust. 6 ustawy o planowaniu i zagospodarowaniu przestrzennym odwołanie od decyzji o ustaleniu lokalizacji inwestycji celu publicznego powinno zawierać zarzuty odnoszące się do decyzji, określić istotę i zakres żądania będącego przedmiotem odwołania oraz wskazywać dowody uzasadniające to żądanie.

Załączniki:

załącznik 1 - mapa geodezyjna w skali 1:1000

Z upoważnienia BURMISTRZA
Naczelnik Wydziału
Rozwoju Gospodarczego i Strategii

mgr inż. arch. Teresa Wszyńska

Otrzymują:

Wnioskodawca:

1. Gmina Karczew

pozostałe strony postępowania:

2. aa.

Adresy stron w aktach sprawy

Do wiadomości:

1. Marszałek Województwa Mazowieckiego, ul. Jagiellońska 26, 03-719 Warszawa

Sprawę prowadzi:

mgr inż. Anna Szafrąńska

pok. 42, tel. (22) 780 65 16 wew. 106.

RGS.6733.11.2015.AS

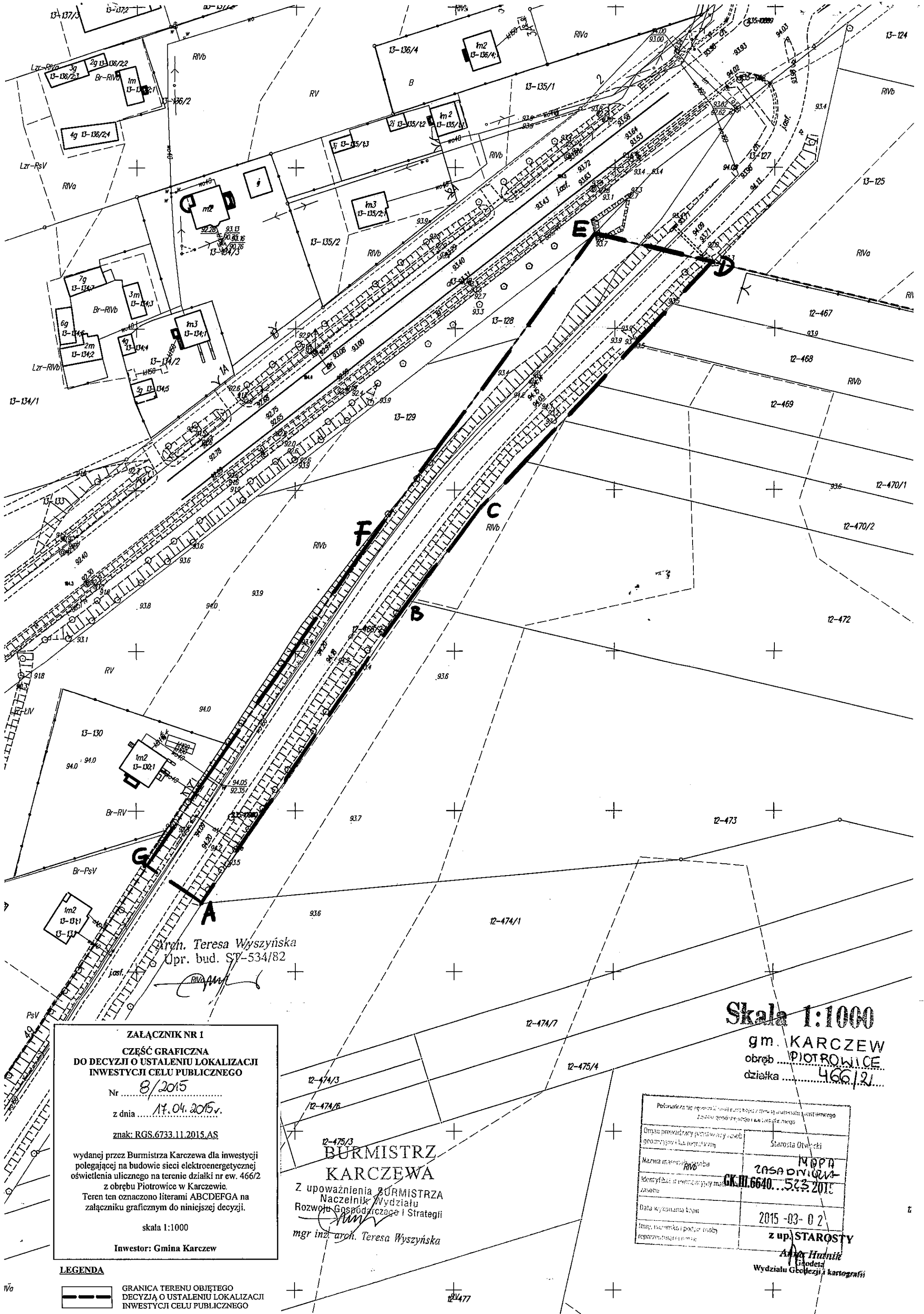
3

Wobec nie wniesienia odwołania od niniejszej decyzji w terminie i trybie właściwym, stała się ona prawomocna i podlega wykonaniu.

Karczew, dn. 08.05.2015r.

INSPEKTOR

mgr inż. Anna Szafrąńska



ZAŁĄCZNIK NR 1
CZEŚĆ GRAFICZNA
DO DECYZJI O USTALENIU LOKALIZACJI
INWESTYCJI CELU PUBLICZNEGO
 Nr 8/2015
 z dnia 17.04.2015r.
 znak: RGS.6733.11.2015.AS

wydanej przez Burmistrza Karczewa dla inwestycji polegającej na budowie sieci elektroenergetycznej oświetlenia ulicznego na terenie działki nr ew. 466/2 z obrębu Piotrowice w Karczewie.
 Teren ten oznaczono literami ABCDEFGA na załączniku graficznym do niniejszej decyzji.

skala 1:1000
 Inwestor: Gmina Karczew

LEGENDA

GRANICA TERENU OBJĘTEGO DECYZJĄ O USTALENIU LOKALIZACJI INWESTYCJI CELU PUBLICZNEGO

BURMISTRZ
KARCZEWA
 Z upoważnienia BURMISTRZA
 Naczelnik Wydziału
 Rozwoju Gospodarczego i Strategii
 mgr inż. arch. Teresa Wyszynska

Skala 1:1000
 gm. KARCZEW
 obręb PIOTROWICE
 działka 466/2

Potwierdza się zgodność z projektem budowlanym i warunkami zabudowy	
Opis przedsięwzięcia inwestycyjnego	Starosta Otwocki
Nazwa nieruchomości	MAPA
Identyfikator ewidencyjny mapy	25A.01024
Zasób	GK.01.6640...523.2015
Data wykonania kopii	2015-03-02
Imię, nazwisko i podpis osoby reprezentującej urząd	z up. STAROSTY Anna Hulanik Główny Inżynier Wydziału Geodezji i Kartografii



GMINA KARCZEW

ul. Warszawska 28, 05-480 Karczew

Centrala: (22) 780 65 16, (22) 780 65 68, Sek. (22) 780 60 83 fax: (22) 780 65 36

e-mail: um@karczew.pl, www.karczew.pl

RGS.7226.36.2016.JS

Karczew, dnia 22.07.2016 r.

Pan
Arkadiusz Sadowski
„EL-SAD” W.Sadowski A.Sadowski Spółka Jawna
ul. Zielna 2C
05-402 Otwock

W odpowiedzi na Pana pismo z dnia 11.07.2016 r. (data wpływu 14.07.2016 r.), w oparciu o umowę nr 193/2016 o wykonanie prac projektowych zawarta 03.06.2016 r. pomiędzy Gminą Karczew, a spółką pod firmą „EL-SAD” W.Sadowski A.Sadowski spółka jawna z siedzibą Otwock-Świder przy ul. Zielnej 2C, Wydział Rozwoju Gospodarczego i Strategii z ramienia zarządcy drogi - Gminy Karczew, wyraża zgodę na lokalizację linii napowietrznej oświetlenia drogowego w pasie drogi gminnej Nr 270318W (działka nr ew. 466/2 obręb 12), we wsi Piotrowice gm. Karczew, zgodnie z oznaczeniem na załączniku mapowym.

NACZELNIK WYDZIAŁU
Rozwoju Gospodarczego i Strategii


Józef Michałowski

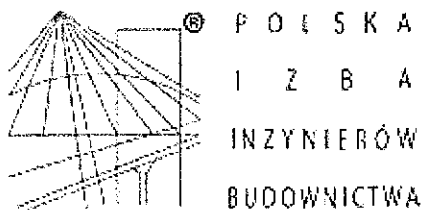
Karczew, dnia 12 maja 2016 r.

UPOWAŻNIENIE Nr 0052.53.2016

Upoważniam Pana Arkadiusza Sadowskiego, zamieszkałego 05-410 Józefów, ul. Sikorskiego 31, legitymującego się dowodem osobistym Nr ANK 309814 – do występowania w imieniu Gminy Karczew, w sprawie uzyskania niezbędnych uzgodnień i pozwoleń, w tym do podpisania oświadczenia o posiadanym prawie do dysponowania nieruchomością na cele budowlane, dla realizacji prac związanych z opracowaniem dokumentacji dotyczącej oświetlenia na terenie Gminy Karczew.

Upoważnienie ważne jest do dnia 30 września 2016 roku.

BURMISTRZ KARCZEWA
inż. Władysław *Władysław* *Władysław*



Zaświadczenie

o numerze weryfikacyjnym:

MAZ-XPM-HC1-857 *

Pan **ARKADIUSZ SADOWSKI** o numerze ewidencyjnym **MAZ/IE/2240/02**

adres zamieszkania ul. **GEN.SIKORSKIEGO 31, 05-410 JÓZEFÓW**

jest członkiem Mazowieckiej Okręgowej Izby Inżynierów Budownictwa i posiada wymagane ubezpieczenie od odpowiedzialności cywilnej.

Niniejsze zaświadczenie jest ważne od **2016-01-01** do **2016-12-31**.

Zaświadczenie zostało wygenerowane elektronicznie i opatrzone bezpiecznym podpisem elektronicznym weryfikowanym przy pomocy ważnego kwalifikowanego certyfikatu w dniu **2015-12-17** roku przez:

Mieczysław Grodzki, Przewodniczący Rady Mazowieckiej Okręgowej Izby Inżynierów Budownictwa.

(Zgodnie art. 5 ust 2 ustawy z dnia 18 września 2001 r. o podpisie elektronicznym (Dz. U. 2001 Nr 130 poz. 1450) dane w postaci elektronicznej opatrzone bezpiecznym podpisem elektronicznym weryfikowanym przy pomocy ważnego kwalifikowanego certyfikatu są równoważne pod względem skutków prawnych dokumentom opatrzonym podpisami własnoręcznymi.)

* Weryfikację poprawności danych w niniejszym zaświadczeniu można sprawdzić za pomocą numeru weryfikacyjnego zaświadczenia na stronie Polskiej Izby Inżynierów Budownictwa www.piib.org.pl lub kontaktując się z biurem właściwej Okręgowej Izby Inżynierów Budownictwa.

WOJEWODA MAZOWIECKI

Warszawa, dnia 21.12.2001 r.

Nr ewid. uprawnień: Wa-374/01

DECYZJA NR 537/U/01

Na podstawie art. 13 i 14 ustawy z dnia 07 lipca 1994 r. Prawo budowlane (Dz.U.Nr 89 z 1994 r. poz.414)z późn.zm. oraz § 9 rozporządzenia Ministra Gospodarki Przestrzennej i Budownictwa z dnia 30 grudnia 1994 r. w sprawie samodzielnych funkcji technicznych w budownictwie (Dz.U.Nr 8 z 1995 r. poz.38), w związku z art.104 § 1 i 2 Kpa, po rozpatrzeniu wniosku Pana inż. Arkadiusza Sadowskiego, na podstawie dokumentów stwierdzających wymagane wykształcenie (dyplom Politechniki Warszawskiej. Wydział Elektryczny, na kierunku Elektrotechnika w zakresie elektroenergetyki) i praktykę zawodową oraz na podstawie pozytywnej oceny z egzaminu na uprawnienia budowlane złożonego przed Komisją egzaminacyjną,-

N A D A J Ę

Panu inż. Arkadiuszowi Sadowskiemu

ur.dnia 01 lipca 1976 r. w Warszawie

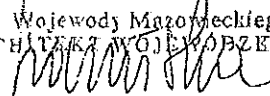
UPRAWNIENIA BUDOWLANE DO PROJEKTOWANIA
I KIEROWANIA ROBOTAMI BEZ OGRANICZEŃ
W SPECJALNOŚCI INSTALACYJNEJ
W ZAKRESIE SIECI, INSTALACJI I URZĄDZEŃ
ELEKTRYCZNYCH I ELEKTROENERGETYCZNYCH

Zgodnie z § 4 ust. 2 rozporządzenia Ministra Gospodarki Przestrzennej i Budownictwa z dnia 30 grudnia 1994 r. uprawnienia budowlane do projektowania bez ograniczeń stanowią również podstawę do sprawdzania projektów budowlanych w specjalności objętej tymi uprawnieniami

UZASADNIENIE

W związku z potwierdzeniem przez Komisję egzaminacyjną, powołaną przez Wojewodę Mazowieckiego, Zarządzeniem Nr 128 z dnia 12 czerwca 2001 r., posiadania przez Pana inż. Arkadiusza Sadowskiego, wymaganego prawem wykształcenia oraz praktyki zawodowej koniecznej do uzyskania uprawnień budowlanych w powyższej specjalności i po uzyskaniu pozytywnego wyniku z egzaminu na uprawnienia budowlane - orzeczono jak w sentencji.

Od niniejszej decyzji służy odwołanie do Głównego Inspektora Nadzoru Budowlanego w terminie 14 dni od daty otrzymania decyzji za pośrednictwem Wojewody Mazowieckiego.

Z up. Wojewody Mazowieckiego
ARCHITEKT WOJEWÓDZKI

mgr inż. arch. Barbara Kasińska

Klient:
Gmina Karczew

05-480 Karczew
ul. Warszawska 28

Edytor:
"EL-SAD"

W. i A. Sadowski
05-402 Otwock
ul. Zielna 2C

Data:
2016-12-20

Piotrowice

Piotrowice

mgr inż. W. i A. SADOWSKI
Uprawnienia budowlane do projektowania i kierowania
robotami bez ograniczeń specjalności instalacyjnej
w zakresie sieci, instalacji i urządzeń elektrycznych
i elektroenergetycznych.

Nr uprawnień: Wa-374/01
Przynależność do MOiRB nr MAZ/IE/2240/02

Spis treści

Piotrowice

Solar A/S 1601034 SGS101 70W 1xSON-T 70W

Karta danych oświetleń (1xSON-T 70W)..... 3

Piotrowice: Alternatywa 1

Wyniki planowania..... 6

Piotrowice: Alternatywa 1 / Piotrowice (M6)

Podsumowanie wyników..... 7

Tabela..... 8

Izolinie..... 10

Wykres wartości..... 12

Solar A/S 1601034 SGS101 70W 1xSON-T 70W

Uniwersalna oprawa oświetlenia drogowego o nowoczesnym wyglądzie. Zapewnia wysokiej jakości oświetlenie dla bezpiecznej i wygodnej jazdy, a także oświetlenie terenu przy niskich kosztach inwestycji i konserwacji.

System optyczny został zaprojektowany z myślą o dobrej kontroli rozsyłu strumienia świetlnego. Regulowany rozsył światła: 3 pozycje odbłyśnika (SGS101), 5 pozycji odbłyśnika (SGS102)

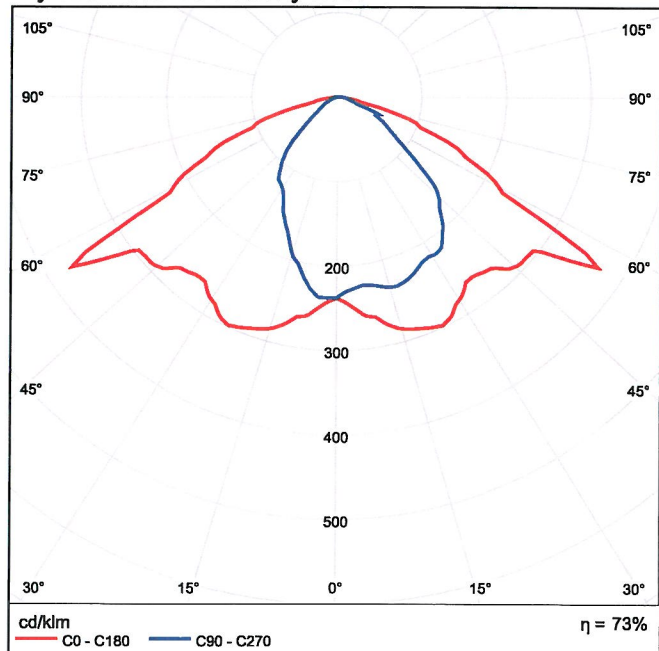
Zalecana wysokość montażowa: 6-10m.

KVG, IP65/43, klasa II

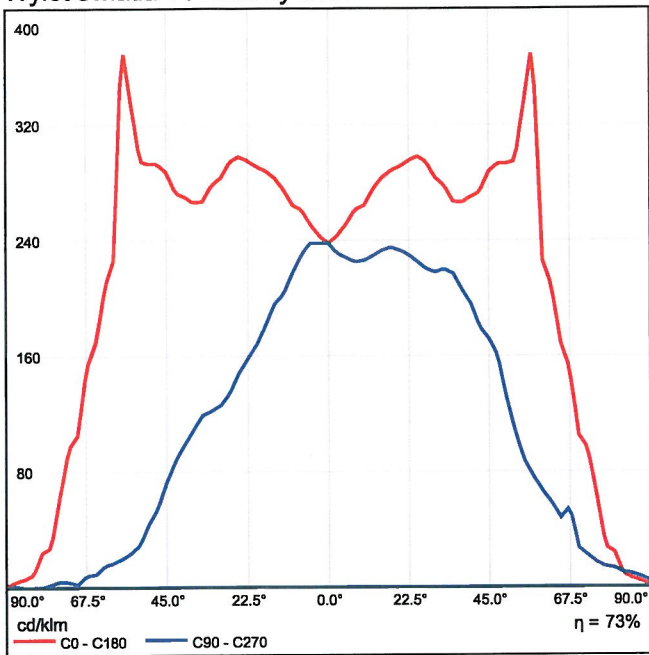


Stopień efektywności: 72.51%
 Strumień świetlny lampy: 6000 lm
 Strumień świetlny opraw: 4350 lm
 Moc: 276.0 W
 Skuteczność świetlna: 15.8 lm/W

Wylot światła 1 / Polarny LVK

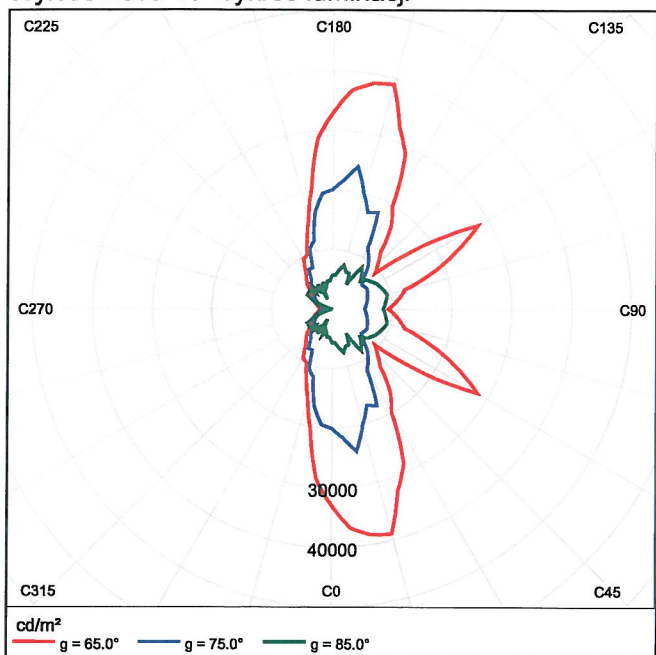


Wylot światła 1 / Liniowy LVK



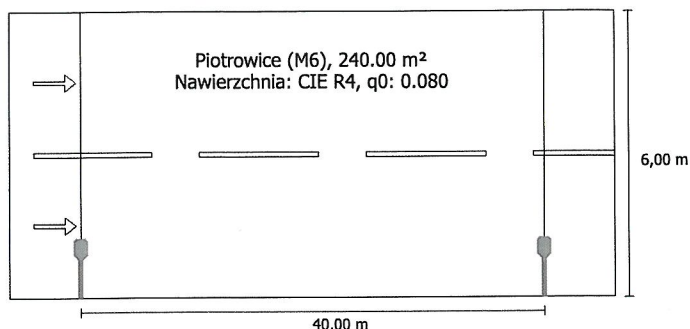
Nie można utworzyć diagramu stożkowego, ponieważ rozsył światła jest asymetryczny.

Wylot światła 1 / Wykres luminacji



Piotrowice do EN 13201:2015

Solar A/S 1601034 SGS101 70W 1xSON-T 70W



Wyniki dla pól oceny

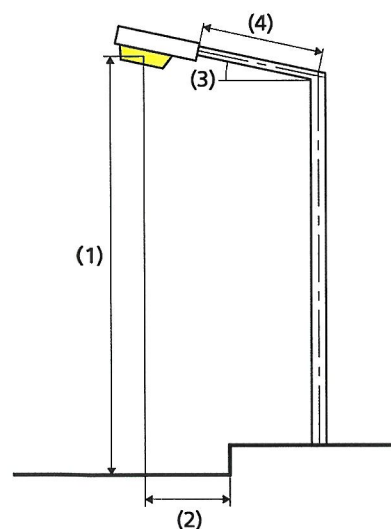
Współczynnik konserwacji: 0.67

Piotrowice (M6)

Lm [cd/m²] ≥ 0.30	Uo ≥ 0.35	UI ≥ 0.38	TI [%] ≤ 20	EIR ≥ 0.30
✓ 0.31	✓ 0.40	✓ 0.38	✓ 4	✓ 0.63

Wyniki dla wskaźników wydajności energetycznej

Wskaźnik gęstości mocy (Dp)	0.218 W/lxm²
Gęstość zużycia energii	
Rozmieszczenie: SGS101 70W (1104.0 kWh)	4.6 kWh/m² p.a.



Strumień świetlny (oprawa):	4350.42 lm
Strumień świetlny (lampa):	6000.00 lm
Godziny pracy	
4000 h:	100.0 %, 276.0 W
W/km:	6900.0
Rozmieszczenie:	z jednej strony na dole
Odstęp słupa:	40.000 m
Nachylenie wysięgnika (3):	5.0°
Długość wysięgnika (4):	1.000 m
Wysokość punktu świetlnego (1):	9.000 m
Nawis punktu świetlnego (2):	1.000 m
ULR:	0.00
ULOR:	0.00
Wartości maksymalne mocy oświetleniowej	
przy 70°:	146 cd/klm
przy 80°:	39.6 cd/klm
przy 90°:	9.72 cd/klm
Klasa natężenia oświetlenia:	G*3
W każdym kierunku tworzącym podany kąt z dolną linią pionową przy zainstalowanym i gotowym do użytku oświetleniu.	
Rozmieszczenie spełnia wymagania klasy indeksu oślepienia D.4	

Piotrowice (M6)

Współczynnik konserwacji: 0.67

Siatka: 14 x 6 Punkty

Lm [cd/m ²] ≥ 0.30	Uo ≥ 0.35	UI ≥ 0.38	TI [%] ≤ 20	EIR ≥ 0.30
✓ 0.31	✓ 0.40	✓ 0.38	✓ 4	✓ 0.63

Przynależni obserwatorzy (2):

Obserwator	Pozycja [m]	Lm [cd/m ²] ≥ 0.30	Uo ≥ 0.35	UI ≥ 0.38	TI [%] ≤ 20	Lm [cd/m ²] ≥ 0.30	Uo ≥ 0.35	UI ≥ 0.38	TI [%] ≤ 20
Obserwator 1	(-60.000, 1.500, 1.500)	0.31	0.40	0.38	4				
Obserwator 2	(-60.000, 4.500, 1.500)	0.32	0.42	0.46	4				

Piotrowice (M6)

Poziome natężenie oświetlenia [lx]

5.500	8.42	7.70	4.87	3.88	2.74	1.80	1.28	1.28	1.80	2.74	3.88	4.87	7.70	8.42
4.500	10.0	9.10	5.74	4.38	2.95	1.87	1.30	1.30	1.87	2.95	4.38	5.74	9.10	10.0
3.500	11.7	10.3	6.40	4.63	3.20	1.86	1.30	1.30	1.86	3.20	4.63	6.40	10.3	11.7
2.500	12.6	11.0	6.60	4.64	3.34	1.72	1.25	1.25	1.72	3.34	4.64	6.60	11.0	12.6
1.500	12.4	10.6	6.25	4.33	3.14	1.55	1.16	1.16	1.55	3.14	4.33	6.25	10.6	12.4
0.500	11.2	9.68	5.56	3.82	2.64	1.35	1.02	1.02	1.35	2.64	3.82	5.56	9.68	11.2
m	1.429	4.286	7.143	10.000	12.857	15.714	18.571	21.429	24.286	27.143	30.000	32.857	35.714	38.571

Siatka: 14 x 6 Punkty

Em [lx]	Emin [lx]	Emax [lx]	g1	g2
5.27	1.02	12.6	0.193	0.081

Obserwator 1

Luminacja przy suchej jezdni [cd/m²]

5.500	0.22	0.20	0.14	0.13	0.13	0.12	0.13	0.15	0.21	0.26	0.27	0.26	0.29	0.25
4.500	0.26	0.24	0.17	0.16	0.14	0.14	0.17	0.20	0.26	0.33	0.35	0.33	0.36	0.29
3.500	0.31	0.28	0.20	0.19	0.19	0.19	0.22	0.26	0.35	0.45	0.44	0.42	0.44	0.34
2.500	0.34	0.31	0.23	0.22	0.23	0.22	0.27	0.32	0.42	0.59	0.54	0.49	0.51	0.40
1.500	0.35	0.32	0.25	0.25	0.27	0.26	0.32	0.38	0.47	0.67	0.60	0.53	0.53	0.43
0.500	0.32	0.29	0.22	0.21	0.22	0.22	0.27	0.32	0.39	0.55	0.52	0.47	0.49	0.39
m	1.429	4.286	7.143	10.000	12.857	15.714	18.571	21.429	24.286	27.143	30.000	32.857	35.714	38.571

Siatka: 14 x 6 Punkty

Luminacja przy nowej lampie [cd/m²]

5.500	0.31	0.29	0.20	0.18	0.17	0.16	0.17	0.20	0.28	0.35	0.38	0.37	0.42	0.36
4.500	0.37	0.34	0.23	0.21	0.20	0.19	0.21	0.25	0.36	0.46	0.50	0.47	0.53	0.43
3.500	0.44	0.39	0.28	0.25	0.24	0.24	0.28	0.35	0.48	0.63	0.63	0.61	0.65	0.51
2.500	0.49	0.44	0.32	0.30	0.32	0.30	0.38	0.46	0.60	0.85	0.79	0.73	0.75	0.59
1.500	0.53	0.48	0.38	0.37	0.40	0.38	0.48	0.57	0.69	0.99	0.90	0.79	0.80	0.64
0.500	0.45	0.41	0.31	0.29	0.30	0.31	0.38	0.46	0.56	0.80	0.77	0.69	0.72	0.57
m	1.429	4.286	7.143	10.000	12.857	15.714	18.571	21.429	24.286	27.143	30.000	32.857	35.714	38.571

Siatka: 14 x 6 Punkty

Obserwator 2

Luminacja przy suchej jezdni [cd/m²]

5.500	0.23	0.22	0.15	0.14	0.14	0.14	0.15	0.18	0.23	0.28	0.29	0.27	0.30	0.26
4.500	0.28	0.26	0.19	0.18	0.18	0.18	0.20	0.24	0.31	0.37	0.38	0.35	0.38	0.30
3.500	0.33	0.31	0.23	0.22	0.22	0.23	0.27	0.31	0.40	0.51	0.48	0.45	0.46	0.36
2.500	0.37	0.34	0.27	0.26	0.27	0.27	0.33	0.38	0.47	0.65	0.59	0.52	0.54	0.42
1.500	0.34	0.31	0.24	0.24	0.26	0.25	0.32	0.39	0.47	0.67	0.60	0.53	0.53	0.42
0.500	0.29	0.26	0.19	0.18	0.18	0.18	0.22	0.28	0.35	0.50	0.50	0.44	0.47	0.37
m	1.429	4.286	7.143	10.000	12.857	15.714	18.571	21.429	24.286	27.143	30.000	32.857	35.714	38.571

Siatka: 14 x 6 Punkty

Luminacja przy nowej lampie [cd/m²]

5.500	0.33	0.31	0.21	0.20	0.20	0.20	0.22	0.25	0.34	0.41	0.42	0.40	0.45	0.38
4.500	0.41	0.39	0.29	0.27	0.27	0.27	0.30	0.35	0.47	0.55	0.57	0.52	0.57	0.45
3.500	0.52	0.48	0.38	0.36	0.36	0.37	0.43	0.49	0.63	0.78	0.74	0.68	0.70	0.55
2.500	0.51	0.48	0.38	0.39	0.43	0.43	0.52	0.60	0.74	1.00	0.91	0.79	0.81	0.63
1.500	0.46	0.41	0.29	0.29	0.31	0.31	0.42	0.52	0.67	0.98	0.88	0.77	0.78	0.62
0.500	0.41	0.35	0.23	0.21	0.21	0.20	0.26	0.35	0.45	0.68	0.68	0.63	0.69	0.54
m	1.429	4.286	7.143	10.000	12.857	15.714	18.571	21.429	24.286	27.143	30.000	32.857	35.714	38.571

Siatka: 14 x 6 Punkty

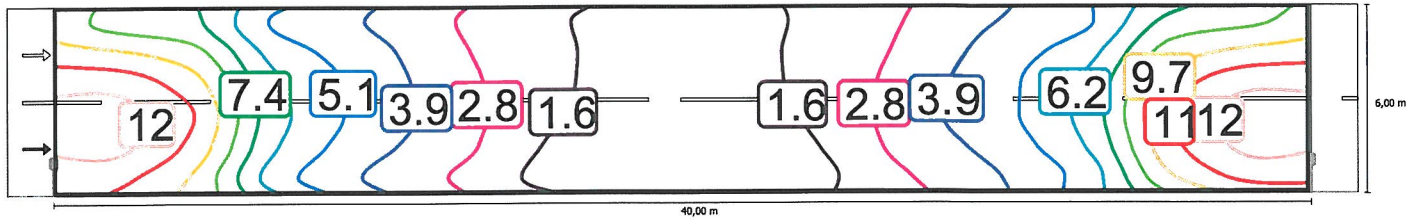
Piotrowice (M6)

Współczynnik konserwacji: 0.67

Siatka: 14 x 6 Punkty

Lm [cd/m ²] ≥ 0.30	Uo ≥ 0.35	UI ≥ 0.38	TI [%] ≤ 20	EIR ≥ 0.30
✓ 0.31	✓ 0.40	✓ 0.38	✓ 4	✓ 0.63

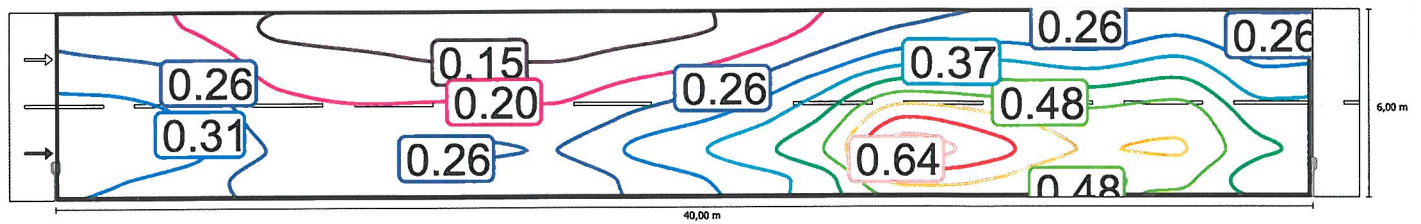
Poziome natężenie oświetlenia



Skala: 1 : 500

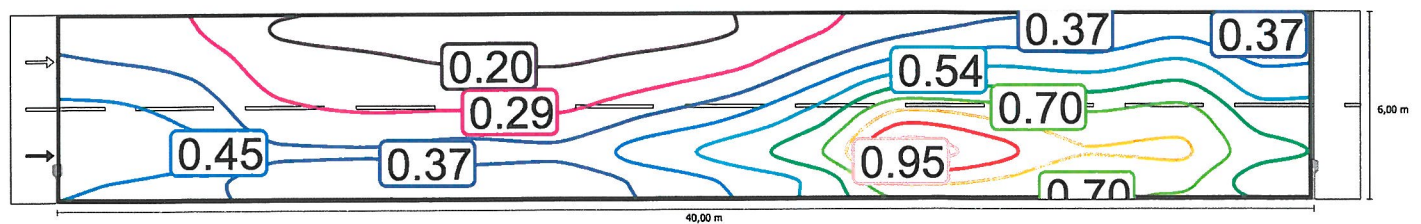
Obserwator 1

Luminacja przy suchej jezdni



Skala: 1 : 500

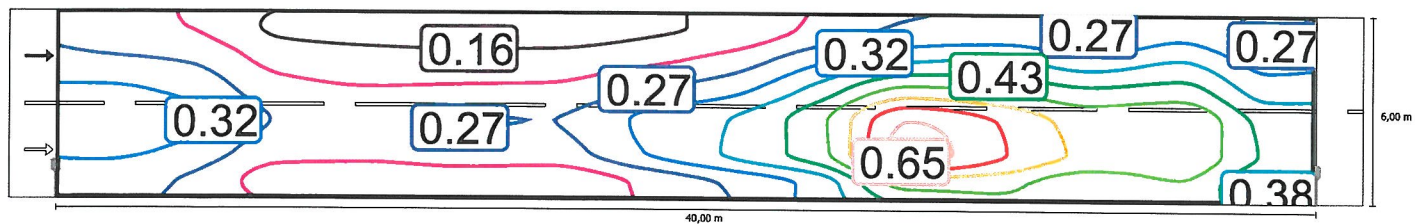
Luminacja przy nowej lampie



Skala: 1 : 500

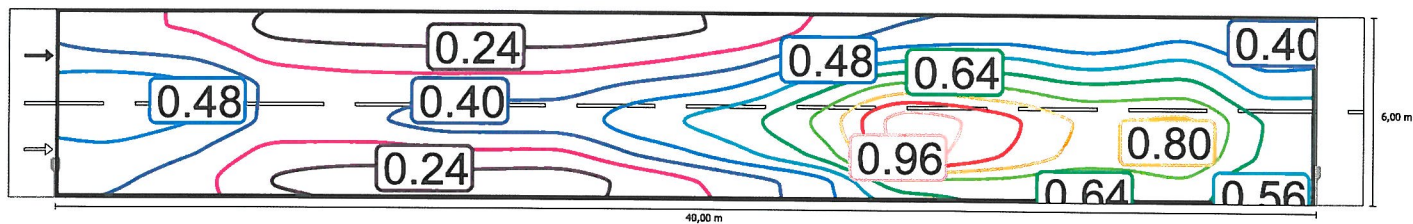
Obserwator 2

Luminacja przy suchej jezdni



Skala: 1 : 500

Luminacja przy nowej lampie



Skala: 1 : 500

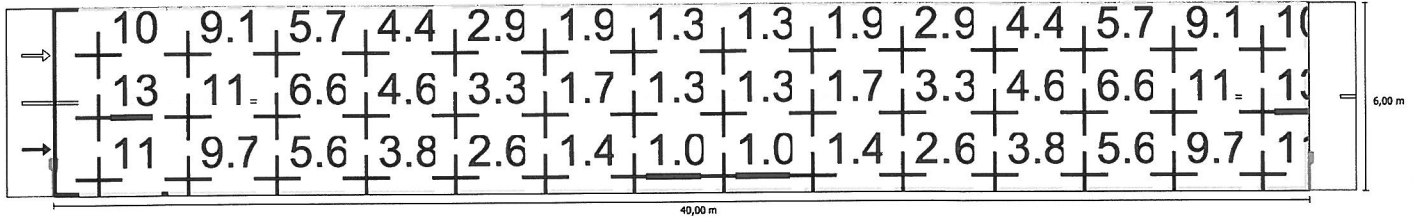
Piotrowice (M6)

Współczynnik konserwacji: 0.67

Siatka: 14 x 6 Punkty

Lm [cd/m ²] ≥ 0.30	Uo ≥ 0.35	UI ≥ 0.38	TI [%] ≤ 20	EIR ≥ 0.30
✓ 0.31	✓ 0.40	✓ 0.38	✓ 4	✓ 0.63

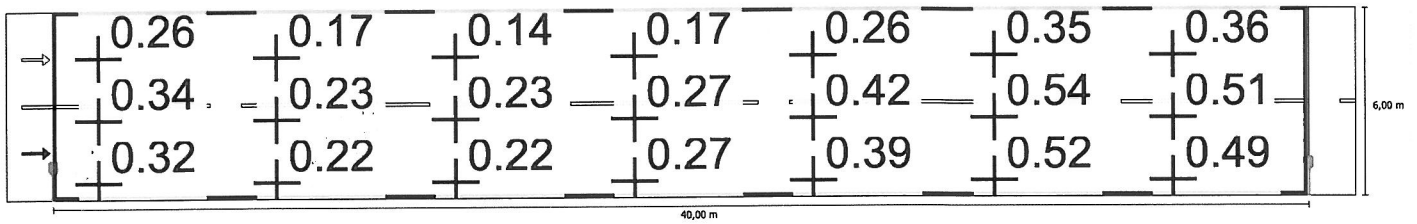
Poziome natężenie oświetlenia



Skala: 1 : 500

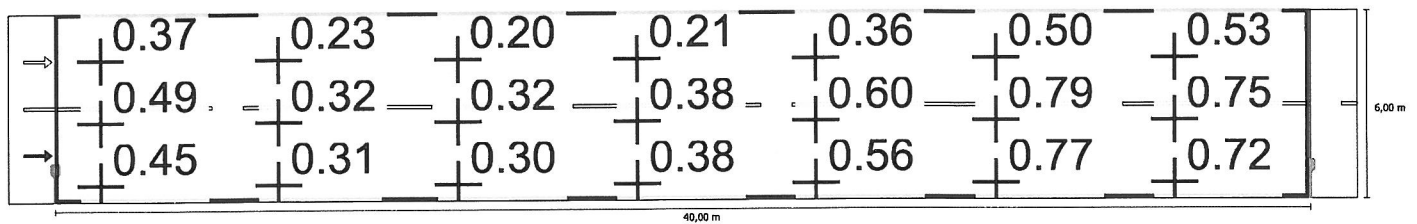
Obserwator 1

Luminacja przy suchej jezdni



Skala: 1 : 500

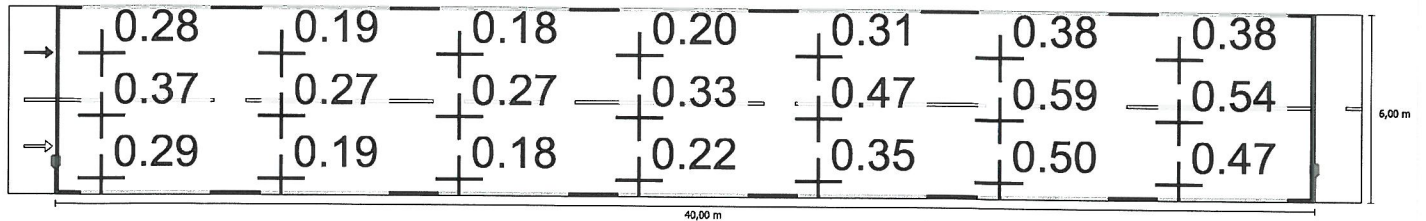
Luminacja przy nowej lampie



Skala: 1 : 500

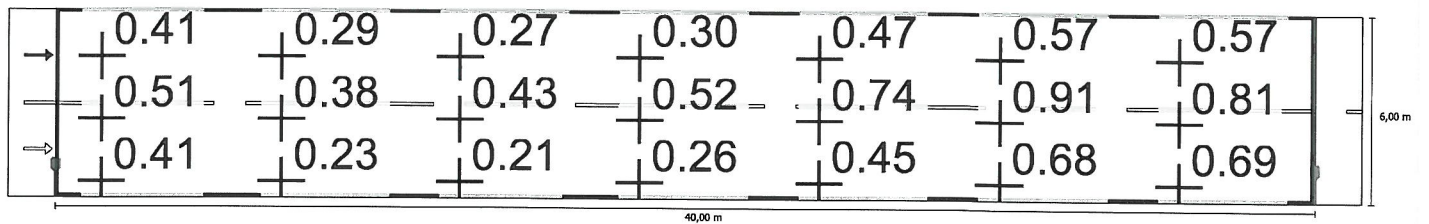
Obserwator 2

Luminacja przy suchej jezdni



Skala: 1 : 500

Luminacja przy nowej lampie



Skala: 1 : 500

Inż. inż. **USZASADOWSKI**
 Uprawnienia budowlane do projektowania i kierowania
 robotami bez ograniczeń, specjalności instalacyjnej
 w zakresie sieci, instalacji i urządzeń elektrycznych
 i elektroenergetycznych.
 Nr uprawnień: Wa-374/01
 Przynależność do MOiB nr MAZ/TE/2240/02

I ETAP WYKONANIA

Niniejsza dokumentacja projektowa była przedmiotem narady koordynacyjnej przeprowadzonej drogą elektroniczną w siedzibie Starostwa Powiatowego w Otwocku ul. Górną 13, 05-400 Otwock w dniu 15.06.2016r. 21.0.2016
Znak sprawy: GK.IV.6630.
Podpis przewodniczącego narady:

mgr Krzysztof Hirsowski
Główny Specjalista
Wydział Geodezji i Kartografii
z up. STAROSTY
939

proj. ASXSN 2x35mm²
długość - 81m.(85m.)

Punkty graniczne wyróżnione liczbą inna niż '1'
nie spełniają wymagań rozporządzenia w sprawie EGIB
lub obowiązujących standardów technicznych.

Geodeta Powiatowy
mgr inż. Jacek Kossowski

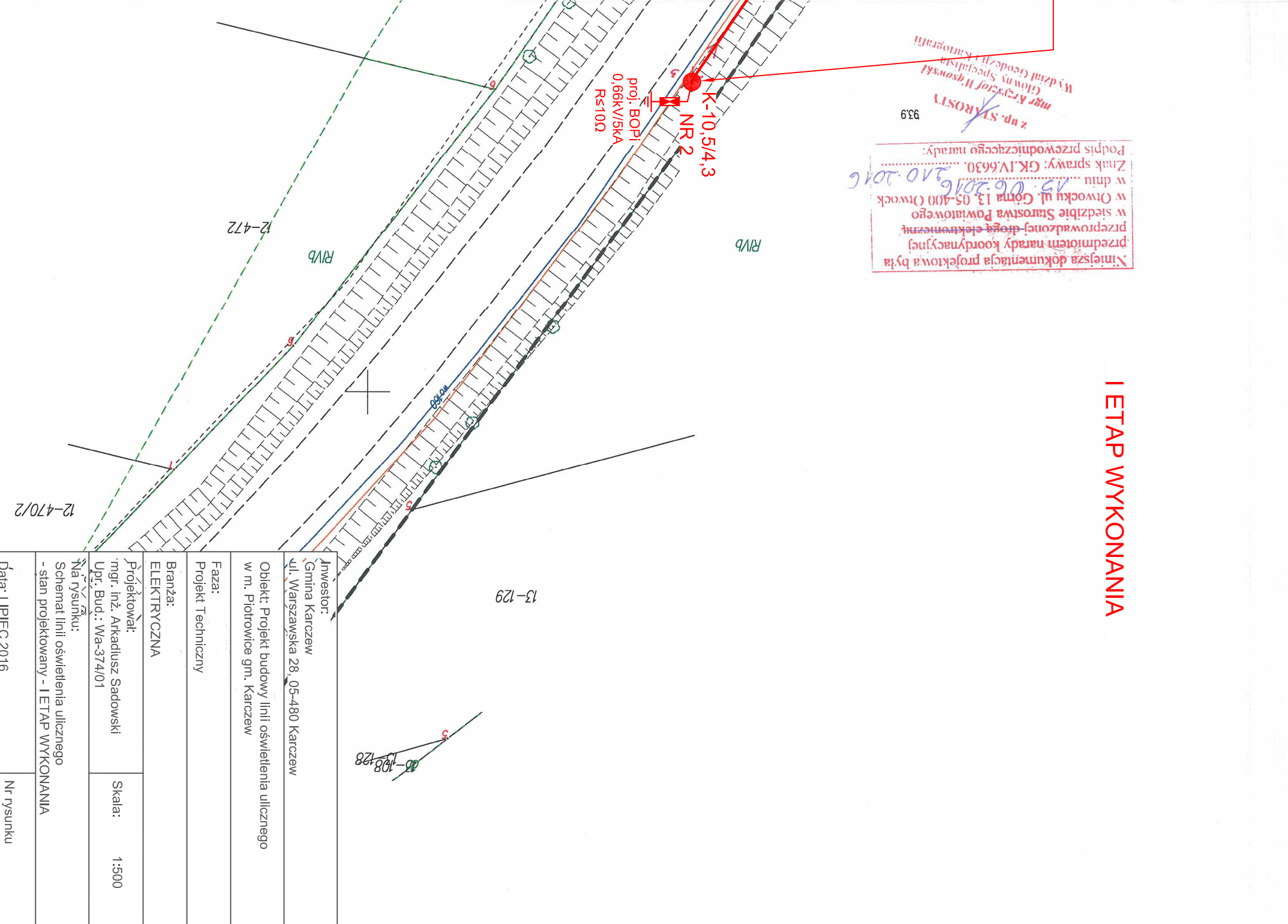
Z up. STAROSTY	
1586	1417.2016
2016-06-15	
Starosta Otwocki	

MAPA DO CELÓW PROJEKTOWYCH
województwo mazowieckie, powiat otwocki
gmina 141704 5 KARCEW
obręb 141704 5.0012 PIOTROWICE
dz. ew. 466/2
skala 1: 500
Układ: wsp. 2000/7, wys. K-86
GK.IV.6640.1.1818.2016
Mapa niniejsza jest aktualna na dzień 31-05-2016r.
Nie wyklucza się istnienia w terenie innych nie wykazanych na niniejszej mapie urządzeń podziemnych, które nie były zgrzeszone do inwentaryzacji. Mapa została wykonana bez sprawdzenia, czy na aktualizowanym terenie występują służebności gruntowe.

BPG
Bartomiej Wiśniewski
14-906 Warszawa, Mergentki 6
tel. 888-689-455
Regon 141222464, NIP 952-141-69-43

mgr inż. ARKADIUSZ SADOWSKI
Urządzenia budowane przez projektanta i kierowania robotami bez ograniczeń specjalności instalacyjnej w zakresie sieci, instalacji i urządzeń elektrycznych i elektroenergetycznych.
Nr uprawnień: Wa-374/01
Przynależność do MOIB nr MAZ/IE/2240/02

LEGENDA
1-3 - napowietrzna linia energetyczna
oświetlenia ulicznego,
2, 3 - latarnie



Inwestor: Gmina Karcew ul. Warszawska 28, 05-480 Karcew	
Objekt: Projekt budowy linii oświetlenia ulicznego w m. Piotrowice gm. Karcew	
Faza: Projekt Techniczny	
Branża: ELEKTRYCZNA	
Projektował: mgr inż. Arkadiusz Sadowski Upr. Bud.: Wa-374/01	Skala: 1:500
Na rysunku: Schemat linii oświetlenia ulicznego - stan projektowany - I ETAP WYKONANIA	
Data: LIPIEC 2016	Nr rysunku