

Projekt Budowlany

STAROSTWO POWIATOWE
w OTWOCKU
Wydział Architektury i Budownictwa
05-400 Otwock, ul. Komunardów 10
tel./fax. 22 788-15-34

**Budowa napowietrznej linii oświetlenia w miejscowości
Brzezinka,
na dz. nr ew. 213/2, gmina Karczew**

**Inwestor : Gmina Karczew
05-480 Karczew ul. Warszawska 28**

Egz. nr 1

***Budowa napowietrznej linii oświetlenia ulicznego
w miejscowości Brzezinka
na dz. nr ew. 213/2, gm. Karczew***

INWESTOR: GMINA KARCZEW

Zgodnie z art. 20 ust. 4 – Prawa Budowlanego (Dz. U. 207 z 2003 poz. 2016 z późniejszymi zmianami), oświadczam jako projektant, że projekt ten sporządzono zgodnie z obowiązującymi przepisami oraz zasadami wiedzy technicznej.

Ze względu na prostą konstrukcję projektowanego obiektu, nie wymaga się udziału projektanta sprawdzającego.

Projektant:

ING. DZ. RENATA DUBAS-SAMBUK
Uprawnienia do wykonania projektów i kierowania
robotami budowlanymi i montażu instalacji
w zakresie sieci instalacji i urządzeń elektrycznych
i elektroenergetycznych
Nr. uprawnień: W-174/81
Przynależność do M. JTB nr 10

CZERWIEC 2016

1. TEMAT OPRACOWANIA

Tematem niniejszego opracowania jest projekt budowy napowietrznej linii oświetlenia ulicznego w miejscowości Brzezinka gm. Karczew.

2. PODSTAWY OPRACOWANIA

- Zlecenie Gminy Karczew na opracowanie projektu
- Warunki przyłączenia do elektroenergetycznej sieci dystrybucyjnej wydane przez PGE Dystrybucja S.A. Oddział Warszawa Rejon Energetyczny Mińsk Mazowiecki, 05-300 Mińsk Mazowiecki, ul. Warszawska 218.
- Protokół ZUDP nr GK.IV.6630.185.2016
- Decyzja nr 15/2015 o ustalenie lokalizacji inwestycji celu publicznego
- Wypis z Miejscowego Planu Zagospodarowania Przestrzennego
- Obowiązujące normy i katalogi: PN-76/E05125; PN-92-E-5009/41; N SEP-E-004 PN-71/E-02934 PN-IEC 60364-5-523:2001; PN-75/E-5100, PBUE I WTWIORBM cz. V „Instalacje elektryczne”.

3. ZAKRES OPRACOWANIA

Projekt niniejszy zakresem swym obejmuje:

- budowę linii napowietrznej oświetlenia ulicznego miejscowości Brzezinka gm. Karczew:
 - od istniejącego słupa KR-10 w miejscowości Brzezinka do projektowanego słupa E-10,5/4,3 nr 2 przez projektowany słup P-10 nr 1 przewodem ASXSN 2x25mm².

4. OBSZAR ODDZIAŁYWANIA

Obszar oddziaływania obiektu mieści się w całości na terenie działek, na których został zaprojektowany zgodnie z Ustawą Prawo Budowlane.

Urządzenia energetyczne wybudowane będą jako powtarzalne. Usytuowane w pasie drogi miejskiej. Teren przewidziany w planie zagospodarowania przestrzennego do zabudowy mieszkalnej. Lokalizacja i funkcjonowanie wpłynie dodatnio na wykorzystanie przestrzeni. Oddziaływanie linii na środowisko mieści się w granicach norm i przepisów bezpieczeństwa w rozumieniu normy PN-E-05100-1 oraz N SEP-E-003.

Rejon objęty budową jest jednorodny genetycznie i litologicznie o zmiennym zwierciadle wód gruntowych. Z uwagi na proste warunki gruntowe i ich średnią wytrzymałość, w oparciu o wyliczenia i badania Energoprojektu Poznań, nie wpłynie ujemnie na funkcjonowanie urządzeń.

Należy przewidzieć ochronę wewnętrznej instalacji elektrycznej obiektu przez obniżenie amplitudy fali przepięciowej, spowodowanej wyładowaniami atmosferycznymi, poprzez zastosowanie ograniczników przepięć, (rozporządzenie Ministra Spraw Wewnętrznych i Administracji z dnia 30.09.97., rozdz. 8, § 180, p.2 i § 183, p.8).

5. DANE ELEKTROENERGETYCZNE

Napięcie znamionowe zasilania	- 230/400V
Moc przyłączeniowa	- 2.0 kW
Współczynnik mocy	- $\text{tg}\Phi = 0,4$
Układ sieciowy	- TT

6. ZASILANIE

Projektowane oświetlenie w miejscowości Brzezinka gm. Karczew będzie zasilane w energię elektryczną z istniejących obwodów wyprowadzonych z istniejącej skrzynki SON nr 2 Brzezinka 2 usytuowanej przy stacji transformatorowej nr 0648 Brzezinka 2.

7. POMIAR ENERGII ELEKTRYCZNEJ

W skrzynce SON znajduje się bezpośredni 3-faz. rozliczeniowy pomiar energii elektrycznej czynnej 2-strefowy.

7.1. SKRZYNKA SON

Istniejąca skrzynka SON, zamontowana jest przy stacji transformatorowej nr 0648 Brzezinka 2.

Obudowa istniejącej skrzynki SON sterowania oświetleniem ulicznym, wykonana jest z tworzywa termoutwardzalnego, odpornego na promienie UV. Wyposażona w zabezpieczenia przelicznikowe, deskę licznikową z licznikiem 3-fazowym.

Układ pomiarowy 2-strefowy, sterowany jest za pomocą zegara.

W układzie sterowania znajdują się :

- stycznik
- włącznik ręcznego zapalania
- zabezpieczenia
- zabezpieczenie obwodów obejściowych
- listy zaciskowe LZ-35mm².

Skrzynka SON zasilana jest bezpośrednio ze stacji transformatorowej - za pomocą przewodów izolowanych YAKY 4x35mm² umieszczonych w rurach osłonowych PCV. Obwody obejściowe wykonane kablami YAKY 4x25mm² i YAKY 4x35mm² do słupów linii oświetleniowej oraz dalej przewodami typu ALYd, 25/35mm² również w rurach osłonowych PCV mocowanych do słupa za pomocą uchwytów, linia przesyłowa wykonana za pomocą przewodów ASXSN 2x25mm².

Skrzynka SON – zamykana jest na zamki energetyczne w celu zapewnienia dostępu dla pracowników PGE Dystrybucja S.A. przy odczytach liczników energii.

8. OŚWIETLENIE W MIEJSCOWOŚCI BRZEZINKA

8.1. Projektowane oświetlenie uliczne

Od istniejącej linii oświetleniowej w miejscowości Brzezinka gm. Karczew zasilonej z istniejącej skrzynki oświetlenia ulicznego SON nr 2, z istniejącego słupa KR-10 wykonać przedłużenie linii oświetlenia ulicznego przez projektowany słup nr 1 P-10 do projektowanego słupa nr 2 E10,5/4,3 wg. Kat. Lnni, TOM II oprac. Elprojekt-Poznań.

W miejscowości Brzezinka gm. Karczew projektuje się budowę linii napowietrznej oświetlenia ulicznego przewodem AsXSn 2x25mm² na projektowanych stanowiskach słupowych z żerdzi wirowanych typu E-10,5/4,3 (słup nr 2 – oprawa nr 2), projektowanych stanowiskach słupowych z żerdzi żelbetowych typu ŻN-10 (słupy nr 1 - oprawa nr 1). Słupy zastosować typu ŻN-10/200 i E o długości 10,5m. i sile 4,3kN.

Stanowiska słupowe należy zabezpieczyć abizolem – zabezpieczenie i ochrona przed wilgocią – poprzez dwukrotne malowanie na wysokości

2,5m od podstawy słupa. Słupy stawiać przy użyciu sprzętu mechanicznego. Otwory pod słupy należy wykonać z należytą ostrożnością – niebezpieczeństwo występowania urządzeń podziemnych. Ustoje słupów dobrano do gruntu o średniej wytrzymałości. Projektuje się ustoje typu Belki B-60 dla słupów ŻN-10 oraz płytę U-85 dla słupa typu E-10,5/6 oraz dla słupa typu E-10,5/10. Osprzęt stalowy należy stosować ocynkowany. Stalowe elementy śruby należy chronić przed korozją przez pokrycie lakierem asfaltowym.

Przewód AsXSn 2x25mm² montować z naprężeniem:

- dla obwodów < 30m – $\delta=32,5$ Mpa
- dla obwodów 35-50m – $\delta=40$ Mpa

Montaż przewodu wykonać w oparciu o katalog Linii EN Energolinia w Poznaniu.

Oprawy oświetleniowe instalować nad przewodami na wysięgnikach pojedynczych W-0/1. Przyjęto oprawy sodowe typu SGS 102/70W firmy PHILIPS oraz źródło światła PHILIPS Son-t Pia plus 70W. Dopuszcza się zastosowanie opraw sodowych innych producentów równoważnych pod względem parametrów technicznych nie gorszych od tych podanych w karcie katalogowej umieszczonej w niniejszym projekcie. Jest to uniwersalna oprawa oświetlenia drogowego. Zapewnia wysoką jakość oświetlenia przy niskich kosztach inwestycyjnych i konserwacji. Przeznaczona jest do oświetlenia autostrad, terenów przemysłowych, dróg głównych, dróg drugorzędnych oraz dróg lokalnych. Oprawa ma całkowicie szczelną konstrukcję, odporną na warunki atmosferyczne i uderzenia. Oprawa jest wykonana w II klasie ochronności.

Transport, budowę i montaż elementów linii należy prowadzić zgodnie z:

- zasadami stosowanymi w budownictwie ogólnym,
- szczegółowymi instrukcjami przyjętymi i stosowanymi przez PGE,
- szczegółowymi instrukcjami wydanymi przez producentów linii,

- wytycznymi budowy i eksploatacji elektroenergetycznych linii napowietrznych z przewodami izolowanymi na napięciu do 30kV wydanymi przez PTPIREE w Poznaniu.

Na końcu projektowanej linii zamontować odgromniki typu BOPI 0,66kV/2,5kA i uziemić od uziemienia słupa zwodami z płaskownika ocynkowanego FeZn 30x4mm.

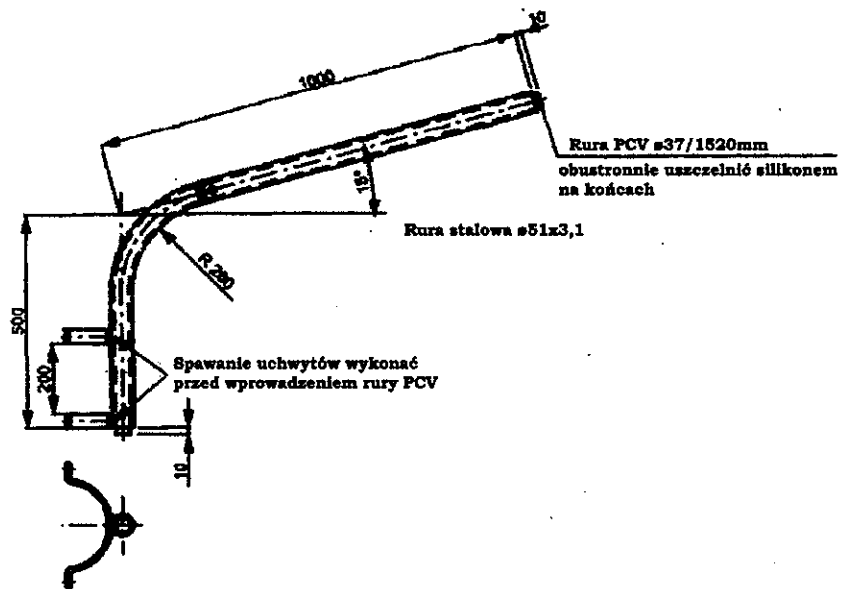
Numerację słupów opisać na białym tle kolorem czarnym.

Całość prac wykonać w oparciu o PN/E-05100-1.

8.2. Montaż wysięgnika:

Na wierzchołkach istniejących i projektowanych słupów należy zamontować jarzma stalowe ocynkowane dla zamocowania wysięgników. Na słupach wirowanych zamontować wysięgnik typu WO-4 lub WO-5. Wysięgniki należy stosować z rury stalowej ocynkowanej $\Phi 51 \times 3,1$. Podłączenie oprawy do linii zasilającej wykonać przewodem o izolacji podstawowej i dodatkowej powłoce izolacyjnej – YdY $2 \times 2,5 \text{mm}^2$. 750V. Ponadto należy w wysięgniku wykonanym z rury stalowej $\Phi 51 \times 3,1$ wsunąć rurę osłonową PESZEL o średnicy 37mm. Ważnym szczegółem montażowym jest, aby oba końce rury winidurowej karbowanej wsuniętej do wysięgnika wystawały po około 10mm po obu końcach. Wystające krawędzie rury zaokrąglić.

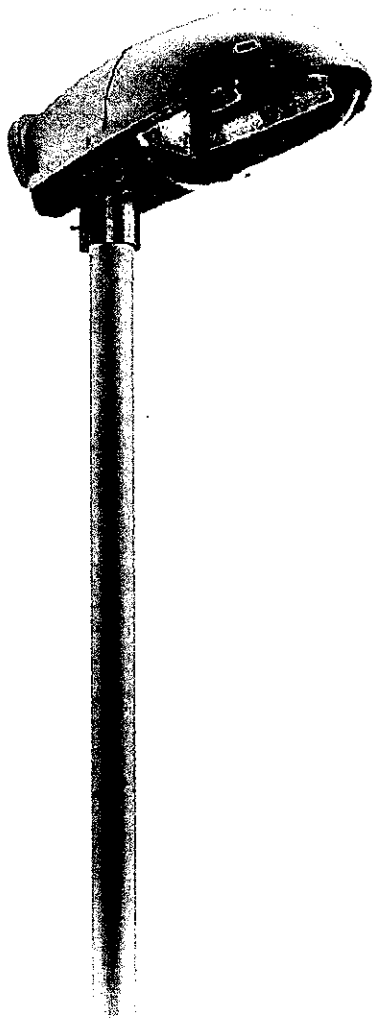
Sposób wykonania ochrony wysięgnika przedstawia poniższy rysunek:



Rysunek 1 - Proponowane rozwiązanie zawieszenia oprawy II klasy ochrony z wysięgnikiem Wo-1, Wo-2 w sieci układu TT.

9. DANE TECHNICZNE OPRAWY

2014, Grudzień 27
Dane wkrótce ulegną zmianie



Malaga 1 – najprostrzy wybór

Malaga 5GS102

Malaga 1 to uniwersalna oprawa oświetlenia drogowego o nowoczesnym stylu. Zapewnia wysokiej jakości oświetlenie dla bezpiecznej i wygodnej jazdy, a także oświetlenie terenu przy niskich kosztach inwestycji i konserwacji. System optyczny został zaprojektowany z myślą o dobrej kontroli rozsyłu strumienia świetlnego. Malaga zapewnia optymalne natężenie oświetlenia oraz dobrą jego równomierność, kiedy wysokość montażowa równa się w przybliżeniu szerokości drogi, a rozstaw słupów wynosi około 3,5 x szerokość drogi. Oprawa ta nadaje się do montażu bezpośrednio na słupie lub bocznie na wysięgniku.

Korzyści

- Uniwersalna oprawa o nowoczesnym wyglądzie.
- Optyka pozwala na osiągnięcie dobrych parametrów oświetleniowych za niewysoką cenę.
- Niskie koszty inwestycji i utrzymania.

Cechy

- Nowoczesne wzornictwo
- Możliwość sterowania wiązką i jednorodny rozsył strumienia świetlnego
- Nadaje się do montażu na szczycie słupa i bocznego; dostępny także ścienny zaczep montażowy

Wniosek

- Tereny mieszkaniowe
- Drogi
- Parkingi samochodowe
- Przemysł, warsztaty, magazyny, itp.

PHILIPS

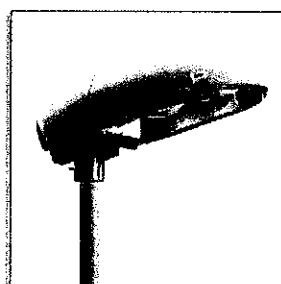
Specyfikacje

• Typ	SGS102	• Kolor	Szary RAL 7035
• Źródło światła	HID: - 1 x SON-T / E40 / 100, 150, 250 W	• Instalacja	Montaż boczny: 42 / 60 mm Montaż na szczycie słupa: 42 / 60 mm Zaczepek montażowy można odwracać do montażu na szczycie słupa i bocznego. Zalecana wysokość montażowa: 10 m Standardowy kąt nachylenia na szczycie słupa: 15° Regulacja nachylenia: n/d Regulowany rozrył światła: n/d Maksymalna powierzchnia boczna: 0,15 m ² Maksymalna wartość SCx: 0,06 m ²
• Zawiera lampę	Nie	• Konserwacja	Klosz na zamki oraz łatwo demontowana płyta montażowa
• Osprzęt	Elektromagnetyczny (niskostratny) 230 V / 50 Hz: - Kompensowany	• Główne zastosowania	Tereny mieszkalne, drogi, parkingi, przemysł
• Optyka	3-częściowa optyka z wysokiej jakości aluminium młotkowanego		
• Zapłonnik	Szeregowo-równoległy (SP)		
• Materiały i wykorzystanie	Pokrywa: polipropylen wzmocniony włóknem szklanym, z zabezpieczeniem przeciwko promieniowaniu UV Klosz: poliwęglan Moduł montażowy: odlew aluminiowy, niekorodujący Nośnik osprzętu: poliwęglan wzmocniony włóknem szklanym		

Produkty powiązane

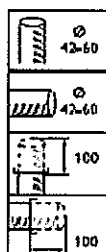


Malaga SGS102, montaż boczny

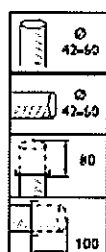
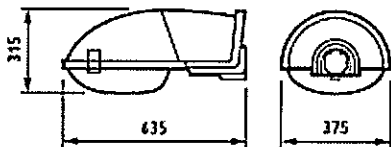


Malaga SGS102, montaż boczny

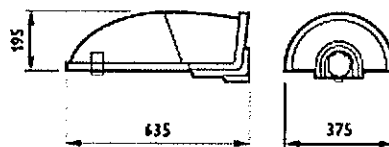
Rysunki techniczne



SGS102 MAX250W-E40 II MR.A5 42/60



SGS102 MAX150W-E40 II MR.A5 42/60



Podstawowe informacje (1/2)

Kod zamówienia	Kod rodziny produktów	Ilość źródeł światła	Kod rodziny źródła światła	Moc lampy	Trzonek	Osprzęt	Stopień ochrony IK	Optyka	Klosz	Kolor	Oznaczenie CE
118642 00	SGS102	1	SON-T	100 W	E40	CONV	IK06	MR	PC	GR	CE
119809 00	SGS102	1	SON-TFF	100 W	E40	CONV	IK06	MR	PC	GR	CE
634648 00	SGS102	1	SON-T	150 W	E40	CONV	IK06	MR	PC	GR	CE

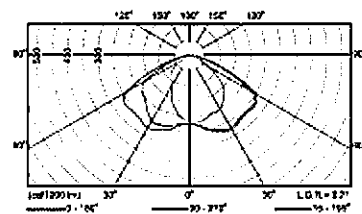
Kod zamówienia	Kod rodziny produktów	Ilość źródeł światła	Kod rodziny źródła światła	Moc lampy	Trzonek	Osprzęt	Stopień ochrony IK	Optyka	Klosz	Kolor	Oznaczenie CE
271026 00	SGS102	1	SON-T	150 W	E40	CONV	IK08	MR-AS	PC	GR	CE
119816 00	SGS102	1	SON-TTP	150 W	E40	CONV	IK08	MR	PC	GR	CE
634662 00	SGS102	1	SON-T	250 W	E40	CONV	IK08	MR	PC	GR	CE
634666 00	SGS102	1	SON-TTP	250 W	E40	CONV	IK08	MR	PC	GR	CE
270982 00	SGS102	1	-	-	E40	-	IK08	MR-AS	-	-	CE
636512 00	SGS102	1	SON-T	100 W	E40	CONV	IK08	MR	FG	GR	CE
636543 00	SGS102	1	SON-T	150 W	E40	CONV	IK08	MR	FG	GR	CE
636567 00	SGS102	1	SON-TTP	150 W	E40	CONV	IK08	MR	FG	GR	CE
636574 00	SGS102	1	SON-T	250 W	E40	CONV	IK08	MR	FG	GR	CE
636598 00	SGS102	1	SON-TTP	250 W	E40	CONV	IK08	MR	FG	GR	CE
639407 00	SGS102	1	-	-	E40	E	IK08	MR	FG	GR	CE

Podstawowe informacje (2/2)

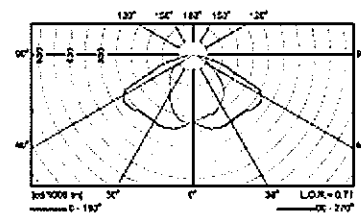
Kod zamówienia	Kod rodziny produktów	Znak ENEC
118642 00	SGS102	ENEC
119809 00	SGS102	ENEC
634648 00	SGS102	ENEC
271026 00	SGS102	ENEC
119816 00	SGS102	ENEC
634662 00	SGS102	ENEC
634666 00	SGS102	ENEC

Kod zamówienia	Kod rodziny produktów	Znak ENEC
270982 00	SGS102	ENEC
636512 00	SGS102	ENEC
636543 00	SGS102	ENEC
636567 00	SGS102	ENEC
636574 00	SGS102	ENEC
636598 00	SGS102	ENEC
639407 00	SGS102	ENEC

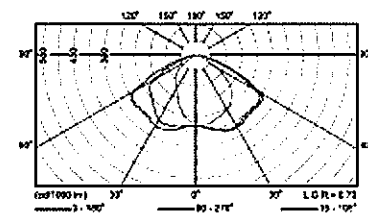
Dane fotometryczne



SGS102 1xSON-TTP150W MR



SGS102 1xSON-TTP250W MR

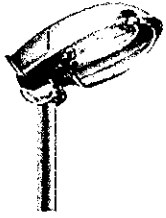


SGS102 1xSON-TTP100W MR

Parametry świetlne

Kod zamówienia	Kod rodziny produktów	Standard. nachyl. słup	Standard. nachyl. wysięgnik
118642 00	SGS102	15	15
119809 00	SGS102	15	15
634648 00	SGS102	15	15
271026 00	SGS102	15	15
119816 00	SGS102	15	15
634662 00	SGS102	15	15
634666 00	SGS102	15	15
636512 00	SGS102	15	15

Kod zamówienia	Kod rodziny produktów	Standard. nachyl. słup	Standard. nachyl. wysięgnik
636543 00	SGS102	15	15
636567 00	SGS102	15	15
636574 00	SGS102	15	15
636598 00	SGS102	15	15
639407 00	SGS102	15	15

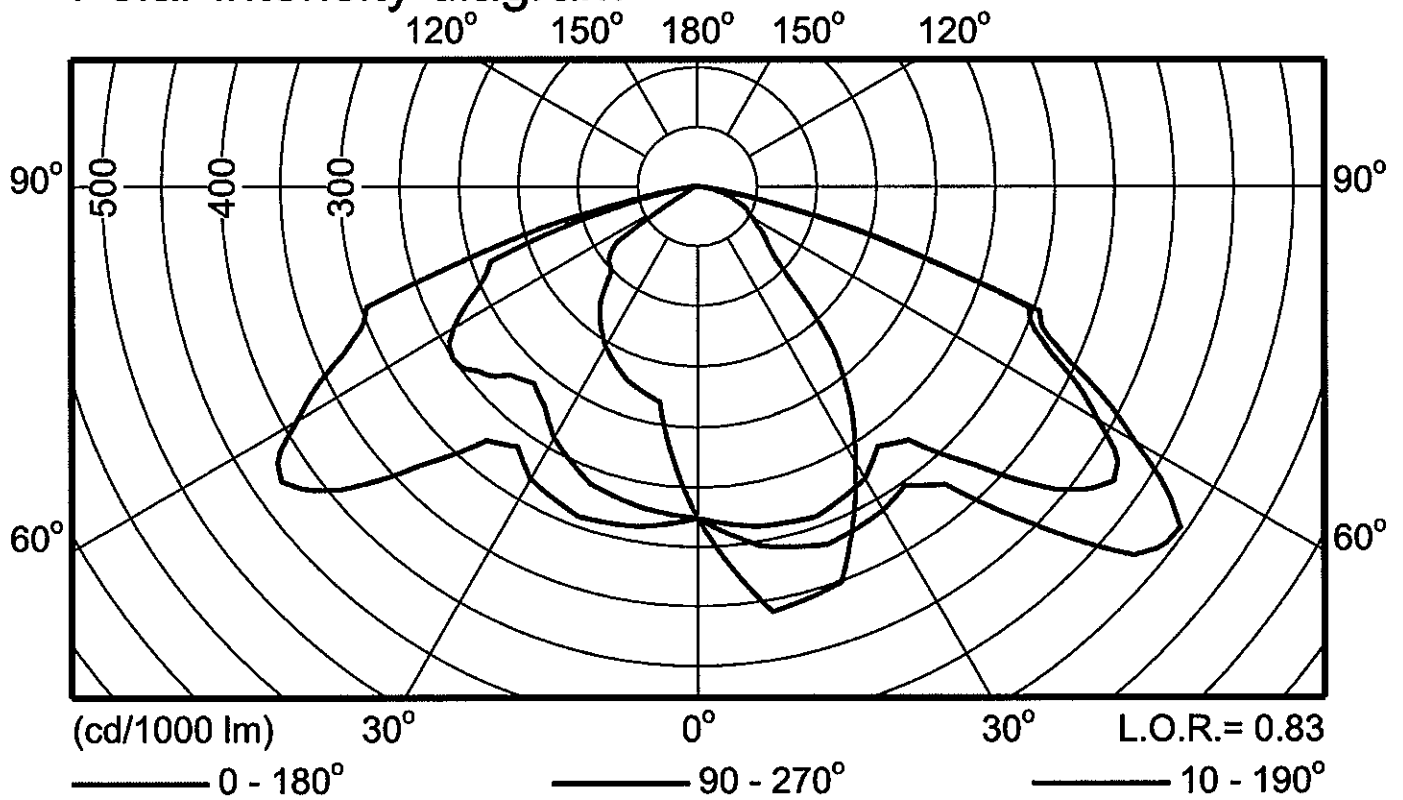


SGS103 1xSON-TPP70W TP P5

L.O.R.= 0.83

1 x 6600 lm

Polar intensity diagram



0°

LVM0314200

$I_{max} = 495 \text{ cd/1000 lm}$
 $C = 10^\circ \text{ } \varphi = 55^\circ$
2013-08-14

PHILIPS

Lighting



MASTER SON-T PIA Plus

MASTER SON-T PIA Plus 70W/220 E27 1SL/12

Wysokoprężna lampa sodowa o podwyższonym strumieniu świetlnym

Danych wyrobów

Informacje podstawowe	
Trzonek	E27 [E27]
Kształt bańki	T35 [T 36 mm]
Pozycja robocza	UNIVERSAL [uniwersalna]
Trwałość do 5% uszkodzeń (Nom)	17000 h
Trwałość do 10% uszkodzeń (Nom)	20000 h
Trwałość do 20% uszkodzeń (Nom)	23500 h
Trwałość do 80% uszkodzeń (Nom)	30000 h
Kod ANSI HID	-
Opie systemu	zewnętrzny zapłonnik (E)
LBF 2h cykl 12h znam. poz.	99 %
LBF 4h cykl 12h znam. poz.	99 %
LBF 6h cykl 12h znam. poz.	99 %
LBF 8h cykl 12h znam. poz.	99 %
LBF 12000h cykl 12h znam.	99 %
LBF 18000h cykl 12h znam.	98 %
LBF 20000h cykl 12h znam.	90 %
Dane techniczne oświetlenia	
Kod barwy	220 [Tb 2000K]
Strumień świetlny (znamionowy) (Nom)	8600 lm
Utrzymanie strumienia świetlnego 2000 h (Nom)	90 %

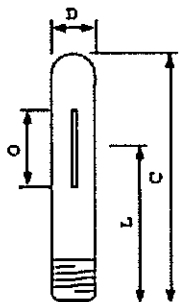
Utrzymanie strumienia świetlnego 20000 h	81 %
Utrzymanie strumienia świetlnego 8000 h (Nom)	86.5 %
Współczynniki X chromaticzności (Nom)	540
Współczynniki Y chromaticzności (Nom)	420
Sklonowana temperatura barwowa (Nom)	2000 K
Składowość świetlna (znamionowa) (Nom)	91 lm/W
Wskaźnik oddzielenia barw (Max)	25
Utrz.Strum.2000	90 %
LLMF 4000h	87 %
Utrz.Strum.8000	86 %
LLMF 8000h	86 %
LLMF 12000h	83 %
LLMF 18000h	82 %
LLMF 20000h	81 %
Eksploatacja i połączenie elektryczne	
Napięcie zasilania lampy	230 V [230]
Power (Rated) (Nom)	73.0 W
Prąd lampy (EM) (Nom)	0.975 A
Napięcie w momencie zapłonu (Max)	198 V
Śtok napięcia w momencie zapłonu (Max)	1800 V
Czas ponownego zapłonu (Min) (Max)	30 s

MASTER SON-T PIA Plus

Czas zapłonu (Max)	6 s
Napięcie (Max)	105 V
Napięcie (Min)	75 V
Napięcie (Nom)	90 V
Sterowniki i zmiana natężenia strumienia świetlnego	
Funkcja ściemniania	tak
Czas uruchamiania 90% (Max)	4 min
Mechanika i korpus	
Wykończenie żarówki	przezroczysta (CL)
Informacje o trzonku	niedostępny [-]
Certyfikaty i zastosowania	
Etykieta Efektywności Energetycznej (EEL)	A+
Zawartość rtęci (Hg) (Nom)	12 mg
Energy Consumption kWh/1000 h	80 kWh

Wymagania dotyczące projektów opraw oświetleniowych	
Temperatura żarówki (Max)	350 °C
Temperatura trzonka (Max)	200 °C
Dane techniczne produktu	
Pełny kod produktu	871150019280015
Nazwa produktu na zamówieniu	MASTER SON-T PIA Plus 70W/220 E27 1SL/12
EANUPC - Produkt	8711500192800
Kod zamówienia	19280015
Numerátor - Liczba sztuk w opakowaniu paczce	1
Numerátor - Liczba paczek w opakowaniu zewnętrznym	12
Materiał Nr (12NC)	928152700028
Waga netto (szk.)	0.048 kg
ILCOS Code	ST-70-H/S-E27

Rysunki techniczne



SON-T PIA PLUS 70W E27

Product	D	O	L	C
MASTER SON-T PIA Plus 70W/220 E27 1SL/12	36 mm	42 mm	104 mm	166 mm



10. OCHRONA PRZECIWPZEPĘCIOWA

Projektuje się ochronę przeciwprzebieciową:

- Na istniejącym słupie KR-10 oraz na projektowanym słupie E-10,5/4,3 należy zainstalować ograniczniki przepięć typu BOPI 0,66kV/5kA, które należy uziemić. Rezystancja uziemienia ograniczników przepięć nie powinna przekraczać 10Ω.

11. OCHRONA PRZECIPOPORAŻENIOWA

Sieć pracuje w układzie TT. Projektowane oprawy oświetleniowe wykonane są w II klasie ochronności. Słupy oświetleniowe nr 1, 2 należy uziemić. Wartość rezystancji uziemienia nie może przekraczać 10Ω.

Jako dodatkową ochronę od porażenia prądem elektrycznym, zastosowano kabel w pełnej podwójnej izolacji, ochraniającej przed dotykem bezpośrednim. Natomiast w instalacji wewnętrznej projektuje się połączenia w systemie TN-C-S, spełnianym przez zastosowanie wyłączników różnicowo-prądowych, gdzie ($I_{\Delta N} = 0,03A$) oraz połączenia wyrównawcze, zgodnie z normą arkuszową PN/E-05009.

Po wykonaniu uziemienia wykonać pomiar rezystancji, szyny neutralno-ochronnej, uziemienia odgromników i potwierdzić to protokołem.

W przypadku stwierdzenia jej przekroczenia, należy dodatkowo uziom rozbudować.

Stosować uziom szpilkowy (pręty jw., łączone płaskownikiem FeZn jw.). Proponuje się zastosować pręty stalowe ocynkowane lub miedziowane ϕ 16-20mm, o długości min. 3m wbite w ziemię i metalicznie połączone płaskownikiem FeZn 4x25mm między sobą poprzez spawanie (miejsca łączenia malowanie lakierem asfaltowym). Długość spawu winna

być nie mniejsza niż dwukrotna szerokość płaskownika. Część płaskownika zabezpieczyć lakierem asfaltowym 20cm. w głąb ziemi i 30 cm. nad powierzchnią.

Po ułożeniu kabla sprawdzić ciągłość żył i zgodność faz oraz wykonać badanie rezystancji izolacji, (sporządzić protokół).

Szybkie samoczynne wyłączenie zasilania, nastąpi w przypadku spełnienia warunku: $R_A \cdot I_a < U_L$; gdzie:

R_A - suma rezystancji uziemienia uziomu i rezystancji przewodu ochronnego części przewodzących dostępnych,

I_a - prąd zapewniający samoczynne zadziałanie urządzenia wyłączającego,

U_L - dopuszczalne długotrwałe napięcie dotyku wynoszące 50 V.

Dla wyłącznika różnicowo-prądowego, $I_a = 1,2 \cdot 0,03 = 0,036$ A.

Suma rezystancji uziomu i przewodu ochronnego nie może być mniejsza od wartości:

$$R_A < 50 : 0,036 = 1389 \Omega$$

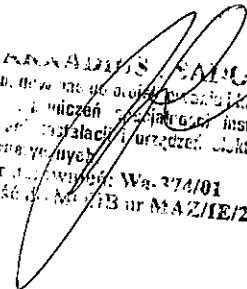
Warunek ochronny będzie spełniony jeżeli rezystancja uziemienia nie będzie większa niż 2 Ω .

12. UWAGI KOŃCOWE

- Całość prac wykonać w oparciu o typowe rozwiązania opracowane przez Energoprojekt i Energo linię Poznań, przy wyłączonym napięciu i w porozumieniu z Rejonem Energetycznym w Mińsku Mazowieckim.
- Części zakopane w ziemi zabezpieczyć (dwukrotne malowanie na zimno), lakierem asfaltowym, przed agresywnym działaniem wód gruntowych. Zabezpieczyć również płaskownik uziemiający 20 cm w głąb ziemi i 30 cm nad ziemią, powłoką asfaltową
- Połączenia uziemienia wykonywać poprzez spawanie (długość spawu winna być nie mniejsza niż dwukrotna szerokość płaskownika).
- Zwraca się uwagę na montaż słupów jakościowo dobrych, bez pęknięć i ubytków betonu osłaniającego zbrojenie.
- Na każdej żerdzi zamontować tabliczkę ostrzegawczą oraz namalować numer i rok budowy, ustali to wykonawca z RE Mińsk Mazowiecki w trakcie robót.
- Podczas robót ziemnych zabezpieczyć przed uszkodzeniem istniejące urządzenia jak kable, kanalizacje itp.
- Po zakończeniu robót stan i wygląd terenu przywrócić do stanu poprzedniego.
- Wykonawca przed przystąpieniem do robót, powinien opracować plan organizacji budowy, który powinien zawierać:
 - harmonogram wykonywania robót,
 - plan pracy maszyn i urządzeń,
 - plan dostaw, transportu i składowania materiałów,
 - wyszczególnienie prac przygotowawczych,
 - wybór technologii montażu urządzeń,

- plan i sposób zabezpieczenia przed uszkodzeniami podczas wykonywania robót,
- określenie czynników limitujących rozpoczęcie i wykonywanie robót montażowych.
- Bezpośrednio przed przekraczaniem ulic, należy uzyskać zgodę właściwego Urzędu na wejście w teren, gdzie jednocześnie należy przedłożyć planszę oznakowania ruchu drogowego na czas prowadzenia robót z zaznaczeniem kierunku ruchu kołowego i pieszego. Konieczne jest oznaczenie, zabezpieczenie barierkami i ustawienie odpowiednich znaków drogowych a nocą oświetlenia.
- Przy prowadzeniu robót rozkopowych w ulicach, należy przestrzegać lokalnych zarządzeń traktujących o obowiązku wywozu ziemi, gruzu itp.
- Podać należy dokładny czas rozpoczęcia robót oraz dane personalne osoby odpowiedzialnej za roboty.
- Układ ochrony – TT
- Całość robót wykonać zgodnie z obowiązującymi normami PN-IEC60364, N SEP-E-004, PN-75/E-5100, PN-92/E-5009/41, PN-77/B-02011 oraz PBUE wydanie IV
- Tyczenie oraz inwentaryzację słupów i linii oświetleniowej zlecić uprawnionemu geodecie.
- Całość robót wykonać zgodnie z „Warunkami Technicznymi Wykonania i Odbioru Robót Budowlano-Montażowych” część V – Instalacje
- Zadania rozbudowy istniejącej sieci oświetleniowej oraz budowy sieci oświetlenia powinny zostać powierzone jednemu Wykonawcy.
- Za takim rozwiązaniem przemawiają następujące okoliczności:
- Zapewniona koordynacja robót,

- Znaczne zmniejszenie niedogodności komunikacyjnych związanych z prowadzonymi robotami


mgr inż. **MAŁGORZATA SAMOŃ**
Uprawnienia do prowadzenia i nadzoru nad robotami
robotami w zakresie: montażu i instalacji
w obiektach: instalacji i urządzeń elektrycznych
i elektroenergetycznych
Nr uprawnień: Wa-376/01
Przebieżność: M. 13 nr MAZ/IE/2240/02

13. ZESTAWIENIE MATERIAŁÓW

LINIA NAPOWIETRZNA

- montaż:

Przewód AsXSn 2x25mm ²	- 75 m
Słup E-10,5/4,3	- 1 szt.
Słup P-10	- 1 szt.
Wysięgnik ocynkowany poj.	- 1 szt.
Ochronniki BOPI 0,66kV/5kA	- 1 szt.
Oprawa oświetleniowa 70W	- 2 szt.
Uchwyt końcowy S118	- 2 szt.
Uchwyt przelotowy	- 1 szt.
Hak wieszakowy	- 2 szt.
Śruba hakowa z obejmą	- 1 szt.
Zacisk SL 11.11	- 4 szt.
Bezpiecznik izolowany + zacisk	- 2 szt.
Jarzmo ocynkowane na słup ŻN-10	- 1 szt.
Wysięgnik pojedynczy WO-4 na słup wirowy	- 1 szt.
Przewód YdY 2x2,5mm ²	- 6 m
Peszel	- 4 m
Płyty ustojowe U-85	- 2 szt.
Belka ustojowa B-60	- 2 szt.
Bednarka FeZn	- 12 m
Pręt stalowy śr. 16	- 6 m

Inne drobne materiały dobrać według potrzeb

PRACOWNIA ELEKTROINSTALACYJNA
PRACOWNIA B. DEW. INC. UC. OBYWATELSTWA I KIEROWANIA
Opracowanie i wykonanie projektów i instalacji
elektrycznych, instalacji i urządzeń elektrycznych
elektrycznych.
ul. Jerzyki 1, Wa- 114/01
Kontakt do M. J. B. nr MAZ/IE/2340/02

**INFORMACJA DOTYCZĄCA
BEZPIECZEŃSTWA I OCHRONY ZDROWIA**

***Budowa napowietrznej linii oświetlenia ulicznego
w miejscowości Brzezinka
na dz. nr ew. 213/2, gm. Karczew***

Inwestor: Gmina Karczew
ul. Warszawska 28
05-480 Karczew

Projektant: mgr inż. Arkadiusz Sadowski

mgr inż. ARKADIUSZ SADOWSKI
(prawnik odpowiedzialny za projektowanie i kierowanie
robotami budowlanymi, specjalności instalacyjnej
w zakresie instalacji i urządzeń elektrycznych
i elektroenergetycznych.
Krajowa Izba Inżynierów Wa-374/01
Krajowy Rejestr Inżynierów nr MAZ/197/2010/492

Zgodnie z:

1. Ustawa z dnia 7 lipca 1994 roku (Prawo budowlane) z późniejszymi zmianami.
2. Rozporządzenia Ministra Infrastruktury z dnia 23 czerwca 2003 r w sprawie informacji dotyczącej bezpieczeństwa i ochrony zdrowia oraz planu bezpieczeństwa i ochrony zdrowia.
3. Rozporządzenia Ministra Infrastruktury z dnia 06 lutego 2003 r w sprawie bezpieczeństwa i higieny pracy podczas wykonywania robót budowlanych.

ZAKRES ROBÓT:

Tematem niniejszego opracowania jest projekt budowy napowietrznej linii oświetlenia ulicznego w miejscowości Brzezinka gm. Karczew.

KOLEJNOŚĆ WYKONYWANYCH ROBÓT :

zagospodarowanie placu budowy

roboty ziemne

roboty budowlano-montażowe

roboty wykończeniowe

maszyny i urządzenia techniczne użytkowane na placu budowy

INSTRUKTAŻ PRACOWNIKÓW PRZED PRZYSTĄPIENIEM DO REALIZACJI ROBÓT SZCZEGÓLNIE NIEBEZPIECZNYCH:

- szkolenie pracowników w zakresie bhp,
- zasady postępowania w przypadku wystąpienia zagrożenia
- zasady bezpośredniego nadzoru nad pracami szczególnie niebezpiecznymi przez wyznaczone w tym celu osoby
- zasady stosowania przez pracowników środków ochrony indywidualnej oraz odzieży i obuwia roboczego

ŚRODKI TECHNICZNE I ORGANIZACYJNE ZAPOBIEGAJĄCE NIEBEZPIECZEŃSTWOM WYNIKAJĄCYM Z WYKONYWANIA ROBÓT BUDOWLANYCH.

Zagospodarowanie placu budowy

Zagospodarowanie terenu budowy wykonuje się przed rozpoczęciem robót budowlanych, co najmniej w zakresie:

- a) ogrodzenia terenu i wyznaczenia stref niebezpiecznych,
- b) wykonania dróg, wyjść i przejść dla pieszych,
- c) doprowadzenia energii elektrycznej oraz wody
- d) odprowadzenia ścieków lub ich utylizacji,

- e) urządzenia pomieszczeń higieniczno-sanitarnych i socjalnych,
- f) zapewnienia oświetlenia naturalnego i sztucznego,
- g) zapewnienia właściwej wentylacji,
- h) zapewnienia łączności telefonicznej,
- i) urządzenia składowisk materiałów i wyrobów.

Teren budowy lub robót powinien być w miarę potrzeby ogrodzony lub skutecznie zabezpieczony przed osobami postronnymi. Wysokość ogrodzenia powinna wynosić, co najmniej 1,5 m. W ogrodzeniu placu budowy lub robót powinny być wykonane oddzielne bramy dla ruchu pieszego oraz pojazdów mechanicznych i maszyn budowlanych.

Szerokość ciągu pieszego jednokierunkowego powinna wynosić, co najmniej 0,75 m, a dwukierunkowego 1,20m. Dla pojazdów używanych w trakcie wykonywania robót budowlanych należy wyznaczyć i oznakować miejsca postojowe na terenie budowy. Szerokość dróg komunikacyjnych na placu budowy lub robót powinna być dostosowana do używanych środków transportowych. Drogi i ciągi piesze na placu budowy powinny być utrzymane we właściwym stanie technicznym. Nie wolno na nich składować materiałów, sprzętu lub innych przedmiotów. Drogi komunikacyjne dla wózków i taczek oraz pochylnie, po których dokonuje się ręcznego przenoszenia ciężarów nie powinny mieć spadków większych niż 10%.

Przejścia i strefy niebezpieczne powinny być oświetlone i oznakowane znakami ostrzegawczymi lub znakami zakazu. Przejścia o nachyleniu większym niż 15 % należy zaopatrzyć w listwy umocowane poprzecznie, w odstępach nie mniejszych niż 0,40 m lub schody o szerokości nie mniejszej niż 0,75 m, zabezpieczone, co najmniej z jednej strony balustradą.

Balustrada składa się z deski krawężnikowej o wysokości 0,15 m i poręczy ochronnej umieszczonej na wysokości 1,10 m. Wolną przestrzeń pomiędzy deską krawężnikową a poręczą należy wypełnić w sposób zabezpieczający pracowników przed upadkiem.

Strefa niebezpieczna, w której istnieje zagrożenie spadania z wysokości przedmiotów, powinna być ogrodzona balustradami i oznakowana w sposób uniemożliwiający dostęp osobom postronnym. Strefa ta nie może wynosić mniej niż 1/10 wysokości, z której mogą spadać przedmioty, lecz nie mniej niż 6,0 m. Przejścia, przejazdy i stanowiska pracy w strefie niebezpiecznej powinny być zabezpieczone daszkami ochronnymi.

Daszki ochronne powinny znajdować się na wysokości nie mniejszej niż 2,4 m nad terenem w najniższym miejscu i być nachylone pod kątem 45° w kierunku źródła zagrożenia. Pokrycie daszków powinno być szczelne i odporne na przebicie przez spadające przedmioty. Używanie daszków ochronnych jako rusztowań lub miejsc składowania narzędzi, sprzętu, materiałów jest zabronione.

Instalacje rozdziału energii elektrycznej na terenie budowy powinny być zaprojektowane i wykonane oraz utrzymywane i użytkowane w taki sposób, aby nie stanowiły zagrożenia pożarowego lub wybuchowego, lecz chroniły pracowników przed porażeniem prądem elektrycznym. Roboty związane z podłączeniem, sprawdzaniem, konserwacją i naprawą instalacji i urządzeń elektrycznych mogą być wykonywane wyłącznie przez osoby posiadające odpowiednie uprawnienia.

Nie jest dopuszczalne stosowanie stanowisk pracy, składowisk wyrobów i materiałów lub maszyn i urządzeń budowlanych bezpośrednio pod napowietrznymi liniami elektroenergetycznymi lub w odległości liczonej w poziomie od skrajnych przewodów, mniejsza niż:

- a) 3,0 m - dla linii o napięciu znamionowym nie przekraczającym 1 kV,
- b) 5,0 m - dla linii o napięciu znamionowym powyżej 1 kV, lecz nie przekraczającym 15 kV,
- c) 10,0 m - dla linii o napięciu znamionowym powyżej 15 kV, lecz nie przekraczającym 30 kV,
- d) 15,0 m - dla linii o napięciu znamionowym powyżej 30 kV, lecz nie przekraczającym 110 kV,
- e) 30,0 m - dla linii o napięciu znamionowym powyżej 110 kV.

Żurawie samojezdne, koparki i inne urządzenia ruchome, które mogą zbliżyć się na niebezpieczną odległość do w/w napowietrznych lub kablowych linii elektroenergetycznych, powinny być wyposażone w sygnalizatory napięcia.

Rozdzielnice budowlane prądu elektrycznego znajdujące się na terenie budowy należy zabezpieczyć przed dostępem osób nieupoważnionych. Rozdzielnice powinny być usytuowane w odległości nie większej niż 50,0 m od odbiorników energii. Przewody elektryczne zasilające urządzenia mechaniczne powinny być zabezpieczone przed uszkodzeniami mechanicznymi, a ich połączenia z urządzeniami mechanicznymi wykonane w sposób zapewniający bezpieczeństwo pracy osób obsługujących takie urządzenia.

Okresowe kontrole stanu stacjonarnych urządzeń elektrycznych pod względem bezpieczeństwa powinny być przeprowadzane, co najmniej jeden raz w miesiącu, natomiast kontrola stanu i oporności izolacji tych urządzeń, co najmniej dwa razy w roku, a ponadto:

- a) przed uruchomieniem urządzenia po dokonaniu zmian i napraw części elektrycznych i mechanicznych,
- b) przed uruchomieniem urządzenia, jeżeli urządzenie było nieczynne przez ponad miesiąc,
- c) przed uruchomieniem urządzenia po jego przemieszczeniu.

W przypadkach zastosowania urządzeń ochronnych różnicowoprądowych w/w instalacjach, należy sprawdzać ich działanie każdorazowo przed przystąpieniem do pracy. Dokonywane naprawy i przeglądy urządzeń elektrycznych powinny być odnotowywane w książce konserwacji urządzeń.

Należy zapewnić dostateczną ilość wody zdatnej do picia pracownikom zatrudnionym na budowie oraz do celów higieniczno - sanitarnych, gospodarczych i przeciwpożarowych. Ilość wody do celów higienicznych przypadająca dziennie na każdego pracownika jednocześnie zatrudnionego nie może być mniejsza niż:

- a) 120 l - przy pracach w kontakcie z substancjami szkodliwymi, trującymi lub zakaźnymi albo powodującymi silne zabrudzenie płynami, w tym 20 l w przypadku korzystania z natrysków,
- b) 90 l - przy pracach brudzących, wykonywanych w wysokich temperaturach lub wymagających zapewnienia należytej higieny procesów technologicznych, w tym 60 l w przypadku korzystania z natrysków,
- c) 30 l - przy pracach nie wymienionych w pkt. „a” i „b”.

Niezależnie od ilości wody określonej w pkt. „a”, „b”, „c” należy zapewnić, co najmniej 2,5 l na dobę na każdy metr kwadratowy powierzchni terenu poza budynkami, wymagającej polewania (tereny zielone, utwardzone ulice, place itp.) Pracownikom zatrudnionym w warunkach szczególnie uciążliwych należy zapewnić:

- posiłki wydawane ze względów profilaktycznych,
- napoje, których rodzaj i temperatura powinny być dostosowane do warunków wykonywania pracy

Posiłki profilaktyczne należy zapewnić pracownikom wykonującym prace:

- związane z wysiłkiem fizycznym, powodującym w ciągu zmiany roboczej efektywny wydatek energetyczny organizmu powyżej 1500 kcal u

mężczyzn i powyżej 1 000 kcal u kobiet, wykonywane na otwartej przestrzeni w okresie zimowym; za okres zimowy uważa się okres od dnia 1 listopada do dnia 31 marca.

Napoje należy zapewnić pracownikom zatrudnionym:

- przy pracach na otwartej przestrzeni przy temperaturze otoczenia poniżej 10°C lub powyżej 25 °C.

Pracownik może przyrządzać sobie posiłki we własnym zakresie z produktów otrzymanych od pracodawcy. Pracownikom nie przysługuje ekwiwalent pieniężny za posiłki i napoje.

Na terenie budowy powinny być urządzone i wydzielone pomieszczenia higieniczno - sanitarne i socjalne - szatnie (na odzież roboczą i ochronną), umywalnie, jadalnie, suszarnie oraz ustępy. Dopuszczalne jest korzystanie z istniejących na terenie budowy pomieszczeń i urządzeń higieniczno - sanitarnych inwestora, jeżeli przewiduje to zawarta umowa. Zabrania się urządzania w jednym pomieszczeniu szatni i jadalni w przypadkach, gdy na terenie budowy, na której roboty budowlane wykonuje więcej niż 20 - pracujących. W takim przypadku, szafki na odzież powinny być dwudzielne, zapewniające możliwość przechowywania oddzielnie odzieży roboczej i własnej. W pomieszczeniach higieniczno - sanitarnych mogą być stosowane ławki, jako miejsca siedzące, jeżeli są one trwale przytwierdzone do podłoża. Jadalnia powinna składać się z dwóch części:

- a) jadalni właściwej, gdzie powinno przypadać co najmniej 1,10 m² powierzchni na każdego z pracowników jednocześnie spożywających posiłek,
- b) pomieszczeń do przygotowywania, wydawania napojów oraz zmywania naczyń stołowych.

W przypadku usytuowania pomieszczeń higieniczno - sanitarnych w kontenerach dopuszcza się niższą wysokość tych pomieszczeń, tj. do 2,20 m.

Na terenie budowy powinny być wyznaczone oznakowane, utwardzone i odwodnione miejsca do składowania materiałów i wyrobów. Składowiska materiałów, wyrobów i urządzeń technicznych należy wykonać w sposób wykluczający możliwość wywrócenia, zsunięcia, rozsunięcia się lub spadnięcia składowanych wyrobów i urządzeń. Materiały drobnicowe powinny być ułożone w stosy o wysokości nie większej niż 2,0 m, a stosy materiałów workowanych ułożone w warstwach krzyżowo do wysokości nieprzekraczającej 10 - warstw. Odległość stosów przy składowaniu materiałów nie powinna być mniejsza niż:

- a) 0,75 m - od ogrodzenia lub zabudowań,
- b) 5,00 m - od stałego stanowiska pracy.

Opieranie składowanych materiałów lub wyrobów o płoty, słupy napowietrznych linii elektroenergetycznych, konstrukcje wsporcze sieci trakcyjnej lub ściany obiektu budowlanego jest zabronione. Wchodzenie i schodzenie ze stosu utworzonego ze składowanych materiałów lub wyrobów jest dopuszczalne przy użyciu drabiny lub schodów.

Teren budowy powinien być wyposażony w sprzęt niezbędny do gaszenia pożarów, który powinien być regularnie sprawdzany, konserwowany i uzupełniany, zgodnie z wymaganiami producentów i przepisów przeciwpożarowych. Ilość i rozmieszczenie gaśnic przenośnych powinno być zgodne z wymaganiami przepisów przeciwpożarowych.

W pomieszczeniach zamkniętych należy zapewnić wymianę powietrza, wynikającą z potrzeb bezpieczeństwa pracy. Wentylacja powinna działać sprawnie i zapewniać dopływ świeżego powietrza. Nie może ona powodować przeciągów, wyzębienia lub przegrzewania pomieszczeń pracy.

Roboty ziemne

Zagrożenia występujące przy wykonywaniu robót ziemnych:

- upadek pracownika lub osoby postronnej do wykopu (brak wyгородzenia wykopu balustradami; brak przykrycia wykopu),
- zasypanie pracownika w wykopie wąsko przestrzennym (brak zabezpieczenia ścian wykopu przed obsunięciem się; obciążenie klina naturalnego odłamu gruntu urobkiem pochodzącym z wykopu),
- potrącenie pracownika lub osoby postronnej łyżką koparki przy wykonywaniu robót na placu budowy lub w miejscu dostępnym dla osób postronnych (brak wyгородzenia strefy niebezpiecznej).

Roboty ziemne powinny być prowadzone na podstawie projektu określającego położenie instalacji i urządzeń podziemnych, mogących znaleźć się w zasięgu prowadzonych robót. Wykonywanie robót ziemnych w bezpośrednim sąsiedztwie sieci, takich jak:

- elektroenergetyczne,

- gazowe,
- telekomunikacyjne,
- ciepłownicze,
- wodociągowe i kanalizacyjne,

powinno być poprzedzone określeniem przez kierownika budowy bezpiecznej odległości w jakiej mogą być one wykonywane od istniejącej sieci i sposobu wykonywania tych robót. W czasie wykonywania robót ziemnych miejsca niebezpieczne należy ogrodzić i umieścić napisy ostrzegawcze. W czasie wykonywania wykopów w miejscach dostępnych dla osób niezatrudnionych przy tych robotach, należy wokół wykopów pozostawionych na czas zmroku i w nocy ustawić balustrady zaopatrzone w światło ostrzegawcze koloru czerwonego. Poręcze balustrad powinny znajdować się na wysokości 1,10 m nad terenem i w odległości nie mniejszej niż 1,0 m od krawędzi wykopu.

Wykopy o ścianach pionowych nieumocnionych, bez rozparcia lub podparcia mogą być wykonywane tylko do głębokości 1,0 m w gruntach zwartych, w przypadku gdy teren przy wykopie nie jest obciążony w pasie o szerokości równej głębokości wykopu. Wykopy bez umocnień o głębokości większej niż 1,0 m, lecz nie większej od 2,0 m można wykonywać, jeżeli pozwalają na to wyniki badań gruntu i dokumentacja geologiczno - inżynierska. Bezpieczne nachylenie ścian wykopów powinno być określone w dokumentacji projektowej wówczas, gdy:

- roboty ziemne wykonywane są w gruncie nawodnionym,
- teren przy skarpie wykopu ma być obciążony w pasie równym głębokości wykopu,
- grunt stanowią łąy skłonne do pęcznienia,
- wykopu dokonuje się na terenach osuwiskowych,
- głębokość wykopu wynosi więcej niż 4,0 m.

Jeżeli wykop osiągnie głębokość większą niż 1,0 m od poziomu terenu, należy wykonać zejście (wejście) do wykopu. Odległość pomiędzy zejściami (wejściami) do wykopu nie powinna przekraczać 20,0 m.

Należy również ustalić rodzaje prac, które powinny być wykonywane przez, co najmniej dwie osoby, w celu zapewnienia asekuracji, ze względu na możliwość wystąpienia szczególnego zagrożenia dla zdrowia lub życia ludzkiego. Dotyczy to prac wykonywanych w wykopach i wyrobiskach o głębokości większej od 2,0 m.

Składowanie urobku, materiałów i wyrobów jest zabronione:

- w odległości mniejszej niż 0,60 m od krawędzi wykopu, jeżeli ściany wykopu są obudowane oraz jeżeli obciążenie urobku jest przewidziane w doborze obudowy,
- w strefie klina naturalnego odłamu gruntu, jeżeli ściany wykopu nie są obudowane.

Ruch środków transportowych obok wykopów powinien odbywać się poza granicą klina naturalnego odłamu gruntu.

W czasie wykonywania robót ziemnych nie powinno dopuszczać się do tworzenia nawisów gruntu. Przebywanie osób pomiędzy ścianą wykopu a koparką, nawet w czasie postoju jest zabronione. Zakładanie obudowy lub montaż rur w uprzednio wykonanym wykopie o ścianach pionowych i na głębokości powyżej 1,0 m wymaga tymczasowego zabezpieczenia osób klatkami osłonowymi lub obudową prefabrykowaną.

Roboty budowlano - montażowe

Zagrożenia występujące przy wykonywaniu robót budowlano - montażowych:

- upadek pracownika z wysokości (brak zabezpieczenia obrysu stropu; brak zabezpieczenia otworów technologicznych w powierzchni stropu);
- przygnięcie pracownika płytą prefabrykowaną wielkowymiarową podczas wykonywania robót montażowych przy użyciu żurawia budowlanego (przebywanie pracownika w strefie zagrożenia, tj. w obszarze równym rzutowi przemieszczanego elementu, powiększonym z każdej strony o 6,0 m).

Roboty montażowe konstrukcji stalowych i prefabrykowanych elementów wielkowymiarowych mogą być wykonywane na podstawie projektu montażu oraz planu „bioz” przez pracowników zapoznanych z instrukcją organizacji montażu oraz rodzajem używanych maszyn i innych urządzeń technicznych. Przebywanie osób na górnych płaszczyznach ścian, belek, słupów, ram lub kratownic oraz na dwóch niższych kondygnacjach, znajdujących się bezpośrednio pod kondygnacją, na której prowadzone są roboty montażowe, jest zabronione. Prowadzenie montażu z elementów wielkowymiarowych jest zabronione:

- przy prędkości wiatru powyżej 10 m/s

- przy złej widoczności o zmierzchu, we mgle i porze nocnej, jeżeli stanowiska pracy nie mają wymaganego przepisami odrębnego oświetlenia.

Odległość pomiędzy skrajnią podwozia lub platformy obrotowej żurawia a zewnętrznymi częściami konstrukcji montowanego obiektu budowlanego powinna wynosić co najmniej 0,75 m.

Zabronione jest w szczególności:

- przechodzenia osób w czasie pracy żurawia pomiędzy obiektami budowlanymi a podwoziem żurawia lub wychylania się przez otwory w obiekcie budowlanym,
- składowanie materiałów i wyrobów pomiędzy skrajnią żurawia budowlanego lub pomiędzy torowiskiem żurawia a konstrukcją obiektu budowlanego lub jego tymczasowymi zabezpieczeniami.

Punkty świetlne przy stanowiskach montażowych powinny być tak rozmieszczone, aby zapewniały równomierne oświetlenie, bez ostrych cieni i olśnień osób.

Elementy prefabrykowane można zwolnić z podwieszenia po ich uprzednim zamocowaniu w miejscu wbudowania. W czasie zakładania stężeń montażowych, wykonywania robót spawalniczych, odczepiania elementów prefabrykowanych z zawiesi i betonowania styków należy stosować wyłącznie pomosty montażowe lub drabiny rozstawne. W czasie montażu, w szczególności słupów, belek i wiązarów, należy stosować podkładki pod liny zawiesi, zapobiegające przetarciu i załamaniu lin. Podnoszenie i przemieszczanie na elementach prefabrykowanych osób, przedmiotów, materiałów lub wyrobów jest zabronione.

Balustradami powinny być zabezpieczone:

- krawędzie stropów nieobudowanych ścianami zewnętrznymi,
- pozostawione otwory w ścianach (drzwiowe, balkonowe, szybów dźwigowych).

Otwory w stropach na których prowadzone są prace lub do których możliwy jest dostęp ludzi, należy zabezpieczyć przed możliwością wpadnięcia lub ogrodzić balustradą.

Przemieszczanie w poziomie stanowisko pracy powinno mieć zapewnione mocowanie końcówki linki bezpieczeństwa do pomocniczej liny ochronnej lub prowadnicy poziomej, zamocowanej na wysokości około 1,50 m wzdłuż ze-

wewnętrznej strony krawędzi przejścia. Wytrzymałość i sposób zamocowania prowadnicy, powinny uwzględniać obciążenie dynamiczne spadającej osoby. W przypadku gdy zachodzi konieczność przemieszczenia stanowiska pracy w pionie, linka bezpieczeństwa szelek bezpieczeństwa powinna być zamocowana do prowadnicy pionowej za pomocą urządzenia samohamującego. Długość linki bezpieczeństwa szelek bezpieczeństwa nie powinna być większa niż 1,50 m. Amortyzatory spadania nie są wymagane, jeżeli linki asekuracyjne są mocowane do linek urządzeń samohamujących, ograniczających wystąpienie siły dynamicznej w momencie spadania, zwłaszcza aparatów bezpieczeństwa lub pasów bezwładnościowych. Ponadto, należy ustalić rodzaje prac, które powinny być wykonywane, przez co najmniej dwie osoby, w celu zapewnienia asekuracji, ze względu na możliwość wystąpienia szczególnego zagrożenia dla zdrowia lub życia ludzkiego. Dotyczy to prac wykonywanych na wysokości powyżej 2,0 m w przypadkach, w których wymagane jest zastosowanie środków ochrony indywidualnej przed upadkiem z wysokości.

Roboty wykończeniowe

Zagrożenia występujące przy wykonywaniu robót wykończeniowych:

- upadek pracownika z wysokości
- uderzenie spadającym przedmiotem osoby postronnej korzystającej z ciągu pieszego usytuowanego przy budowanym lub remontowanym obiekcie budowlanym (brak wygradzenia strefy niebezpiecznej).

Roboty wykończeniowe zewnętrzne (elewacja budynku) mogą być wykonywane przy użyciu ruchomych podestów roboczych oraz rusztowań np. „MOSTOSTAL - BAUMANN”, „BOSTA - 70”, „STALKOL”, „RR - 1/30”, „PLETTAC”, „ROCO - 1”. Montaż rusztowań, ich eksploatacja i demontaż powinny być wykonane zgodnie z instrukcją producenta lub projektem indywidualnym. Osoby zatrudnione, przy montażu i demontażu rusztowań oraz monterzy podestów roboczych powinien posiadać wymagane uprawnienia. Osoby dokonujące montażu i demontażu rusztowań obowiązane są do stosowania urządzeń zabezpieczających przed upadkiem z wysokości. Przed montażem i demontażem rusztowań należy wyznaczyć i wygradzić strefę niebezpieczną. Rusztowania i ruchome podesty robocze powinny być wykorzystywane zgodnie z przeznaczeniem. Odbiór rusztowania dokonuje się wpisem do dziennika budowy lub w pro-

tokóle odbioru technicznego. W przypadku rusztowań systemowych dopuszczalne jest umieszczenie poręczy ochronnej na wysokości 1,00 m. Rusztowania z elementów metalowych powinny być uziemione i posiadać instalację piorunochronną. Rusztowania usytuowane bezpośrednio przy drogach, ulicach oraz w miejscach przejazdów i przejść dla pieszych, powinny posiadać daszki ochronne i osłonę z siatek ochronnych. Stosowanie siatek ochronnych nie zwalnia z obowiązku stosowania balustrad. Roboty wykończeniowe wewnętrzne mogą być wykonywane z rusztowań składanych typu „Warszawa” (roboty tynkarskie, montażowe, instalacyjne) oraz drabin rozstawnych (roboty malarskie). Montaż rusztowań, ich eksploatacja i demontaż powinny być wykonane zgodnie z instrukcją producenta. Montaż i demontaż tego typu rusztowań może być przeprowadzony tylko i wyłącznie przez osoby odpowiednio przeszkolone w zakresie jego konstrukcji, montażu i demontażu. Rusztowania tego typu powinny być wykorzystywane zgodnie z przeznaczeniem. Dopuszcza się wykonywanie robót malarskich przy użyciu drabin rozstawnych tylko do wysokości nieprzekraczalnej 4,0 m od poziomu podłogi. Drabiny należy zabezpieczyć przed poślizgiem i rozsunięciem się oraz zapewnić ich stabilność.

W pomieszczeniach, w których będą prowadzone roboty malarskie roztworami wodnymi, należy wyłączyć instalację elektryczną i stosować zasilanie, które nie będzie mogło spowodować zagrożenia prądem elektrycznym.

Przy ręcznej lub mechanicznej obróbce elementów kamiennych, pracownicy powinni używać środków ochrony indywidualnej, takich jak:

- gogle lub przyłbice ochronne,
- hełmy ochronne,
- rękawice wzmocnione skórą,
- obuwiu z wkładkami stalowymi chroniącymi palce stóp.

Stanowiska pracy powinny umożliwić swobodę ruchu, niezbędną do wykonywania pracy.

Maszyny i urządzenia techniczne użytkowane na placu budowy

Zagrożenia występujące przy wykonywaniu robót budowlanych przy użyciu maszyn i urządzeń technicznych:

- pochwycenie kończyny górnej lub kończyny dolnej przez napęd (brak pełnej osłony napędu),
- potrącenie pracownika lub osoby postronnej łyżką koparki przy wykonywaniu robót na placu budowy lub w miejscu dostępnym dla osób postronnych (brak wygradzenia strefy niebezpiecznej),
- porażenie prądem elektrycznym (brak zabezpieczenia przewodów zasilających urządzenia mechaniczne przed uszkodzeniami mechanicznymi).

Maszyny i inne urządzenia techniczne oraz narzędzia zmechanizowane powinny być montowane, eksploatowane i obsługiwane zgodnie z instrukcją producenta oraz spełniać wymagania określone w przepisach dotyczących systemu oceny zgodności. Maszyny i inne urządzenia techniczne, podlegające dozorowi technicznemu, mogą być używane na terenie budowy tylko wówczas, jeżeli wystawiono dokumenty uprawniające do ich eksploatacji. Wykonawca, użytkujący maszyny i inne urządzenia techniczne, nie podlegające dozorowi technicznemu, powinien udostępnić organom kontroli dokumentację techniczno - ruchową lub instrukcję obsługi tych maszyn lub urządzeń. Operatorzy lub maszyniści żurawi, maszyn budowlanych, kierowcy wózków i innych maszyn o napędzie silnikowym powinni posiadać wymagane kwalifikacje. Stanowiska pracy operatorów maszyn lub innych urządzeń technicznych, które nie posiadają kabin, powinny być:

- zadaszone i zabezpieczone przed spadającymi przedmiotami,
- osłonięte w okresie zimowym.

INSTRUKTAŻ PRACOWNIKÓW PRZED PRYZYSTĄPIENIEM DO REALIZACJI ROBÓT SZCZEGÓLNIE NIEBEZPIECZNYCH

Szkolenia w dziedzinie bezpieczeństwa i higieny pracy dla pracowników zatrudnionych na stanowiskach robotniczych, przeprowadza się jako:

- szkolenie wstępne,
- szkolenie okresowe.

Szkolenia te przeprowadzane są w oparciu o programy poszczególnych rodzajów szkolenia. Szkolenia wstępne ogólne („instruktaż ogólny”) przechodzą wszyscy nowo zatrudniani pracownicy przed dopuszczeniem do wykonywania pracy. Obejmuje ono zapoznanie pracowników z podstawowymi przepisami bhp zawartymi w Kodeksie pracy, w układach zbiorowych pracy i regulaminach pracy, zasadami bhp obowiązującymi w danym zakładzie pracy oraz zasadami udzielania pierwszej pomocy. Szkolenie wstępne na stanowisku pracy („Instruktaż stanowiskowy”) powinien zapoznać pracowników z zagrożeniami występującymi na określonym stanowisku pracy, sposobami ochrony przed zagrożeniami, oraz metodami bezpiecznego wykonywania pracy na tym stanowisku. Pracownicy przed przystąpieniem do pracy, powinni być zapoznani z ryzykiem zawodowym związanym z pracą na danym stanowisku pracy. Fakt odbycia przez pracownika szkolenia wstępnego ogólnego, szkolenia wstępnego na stanowisku pracy oraz zapoznania z ryzykiem zawodowym, powinien być potwierdzony przez pracownika na piśmie oraz odnotowany w aktach pracownika. Szkolenia wstępne podstawowe w zakresie bhp, powinny być przeprowadzone w okresie

nie dłuższym niż 6 - miesięcy od rozpoczęcia pracy na określonym stanowisku pracy.

Szkolenia okresowe w zakresie bhp dla pracowników zatrudnionych na stanowiskach robotniczych, powinny być przeprowadzane w formie instruktażu nie rzadziej niż raz na 3 - lata, a na stanowiskach pracy, na których występują szczególne zagrożenia dla zdrowia lub życia oraz zagrożenia wypadkowe - nie rzadziej niż raz w roku.

Pracownicy zatrudnieni na stanowiskach operatorów żurawi, maszyn budowlanych i innych maszyn o napędzie silnikowym powinni posiadać

wymagane kwalifikacje. Powyższy wymóg nie dotyczy betoniarek z silnikami elektrycznymi jednofazowymi oraz silnikami trójfazowymi o mocy do 1 KW.

Na placu budowy powinny być udostępnione pracownikom do stałego korzystania, aktualne instrukcje bezpieczeństwa i higieny pracy dotyczące:

- wykonywania prac związanych z zagrożeniami wypadkowymi lub zagrożeniami zdrowia pracowników,
- obsługi maszyn i innych urządzeń technicznych,
- postępowania z materiałami szkodliwymi dla zdrowia i niebezpiecznymi,
- udzielania pierwszej pomocy.

W/w instrukcje powinny określać czynności do wykonywania przed rozpoczęciem danej pracy, zasady i sposoby bezpiecznego wykonywania danej pracy, czynności do wykonywania po jej zakończeniu oraz zasady postępowania w sytuacjach awaryjnych stwarzających zagrożenia dla życia lub zdrowia pracowników!

Nie wolno dopuścić pracownika do pracy, do której wykonywania nie posiada wymaganych kwalifikacji lub potrzebnych umiejętności, a także dostatecznej znajomości przepisów oraz zasad BHP. Bezpośredni nadzór nad bezpieczeństwem i higieną pracy na stanowiskach pracy sprawują odpowiednio kierownik budowy (kierownik robót) oraz mistrz budowlany, stosownie do zakresu obowiązków.

ŚRODKI TECHNICZNE I ORGANIZACYJNE ZAPOBIEGAJĄCE NIEBEZPIECZEŃSTWOM WYNIKAJĄCYM Z WYKONYWANIA ROBÓT BUDOWLANYCH.

Bezpośredni nadzór nad bezpieczeństwem i higieną pracy na stanowiskach pracy sprawują odpowiednio kierownik budowy (kierownik robót) oraz mistrz budowlany, stosownie do zakresu obowiązków.

Nieprzestrzeganie przepisów bhp na placu budowy prowadzi do powstania bezpośrednich zagrożeń dla życia lub zdrowia pracowników.

- przyczyny organizacyjne powstania wypadków przy pracy:
 - a) niewłaściwa ogólna organizacja pracy
 - nieprawidłowy podział pracy lub rozplanowanie zadań,
 - niewłaściwe polecenia przełożonych,
 - brak nadzoru,
 - brak instrukcji posługiwania się czynnikiem materialnym,
 - tolerowanie przez nadzór odstępstw od zasad bezpieczeństwa pracy,
 - brak lub niewłaściwe przeszkolenie w zakresie bezpieczeństwa pracy i ergonomii,
 - dopuszczenie do pracy człowieka z przeciwwskazaniami lub bez badań lekarskich;
 - b) niewłaściwa organizacja stanowiska pracy:
 - niewłaściwe usytuowanie urządzeń na stanowiskach pracy,
 - nieodpowiednie przejścia i dojścia,
 - brak środków ochrony indywidualnej lub niewłaściwy ich dobór
- przyczyny techniczne powstania wypadków przy pracy:
 - a) niewłaściwy stan czynnika materialnego:
 - wady konstrukcyjne czynnika materialnego będące źródłem zagrożenia,
 - niewłaściwa stateczność czynnika materialnego,
 - brak lub niewłaściwe urządzenia zabezpieczające,
 - brak środków ochrony zbiorowej lub niewłaściwy ich dobór,
 - brak lub niewłaściwa sygnalizacja zagrożeń,
 - niedostosowanie czynnika materialnego do transportu, konserwacji lub napraw;

- b) niewłaściwe wykonanie czynnika materialnego:
 - zastosowanie materiałów zastępczych,
 - niedotrzymanie wymaganych parametrów technicznych;
- c) wady materiałowe czynnika materialnego:
 - ukryte wady materiałowe czynnika materialnego;
- d) niewłaściwa eksploatacja czynnika materialnego:
 - nadmierna eksploatacja czynnika materialnego,
 - niedostateczna konserwacja czynnika materialnego,
 - niewłaściwe naprawy i remonty czynnika materialnego.

Osoba kierująca pracownikami jest obowiązana:

- organizować stanowiska pracy zgodnie z przepisami i zasadami bezpieczeństwa i higieny pracy,
- dbać o sprawność środków ochrony indywidualnej oraz ich stosowania zgodnie z przeznaczeniem,
- organizować, przygotowywać i prowadzić prace, uwzględniając zabezpieczenie pracowników przed wypadkami przy pracy, chorobami zawodowymi i innymi chorobami związanymi z warunkami środowiska pracy,
- dbać o bezpieczny i higieniczny stan pomieszczeń pracy i wyposażenia technicznego, a także o sprawność środków ochrony zbiorowej i ich stosowania zgodnie z przeznaczeniem,

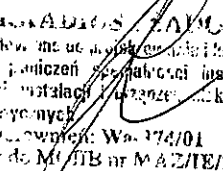
Na podstawie:

- oceny ryzyka zawodowego występującego przy wykonywaniu robót na danym stanowisku pracy
 - wykazu prac szczególnie niebezpiecznych,
 - określenia podstawowych wymagań bhp przy wykonywaniu prac szczególnie niebezpiecznych,
 - wykazu prac wykonywanych przez co najmniej dwie osoby,
 - wykazu prac wymagających szczególnej sprawności psychofizycznej
- kierownik budowy powinien podjąć stosowne środki profilaktyczne mające na celu:

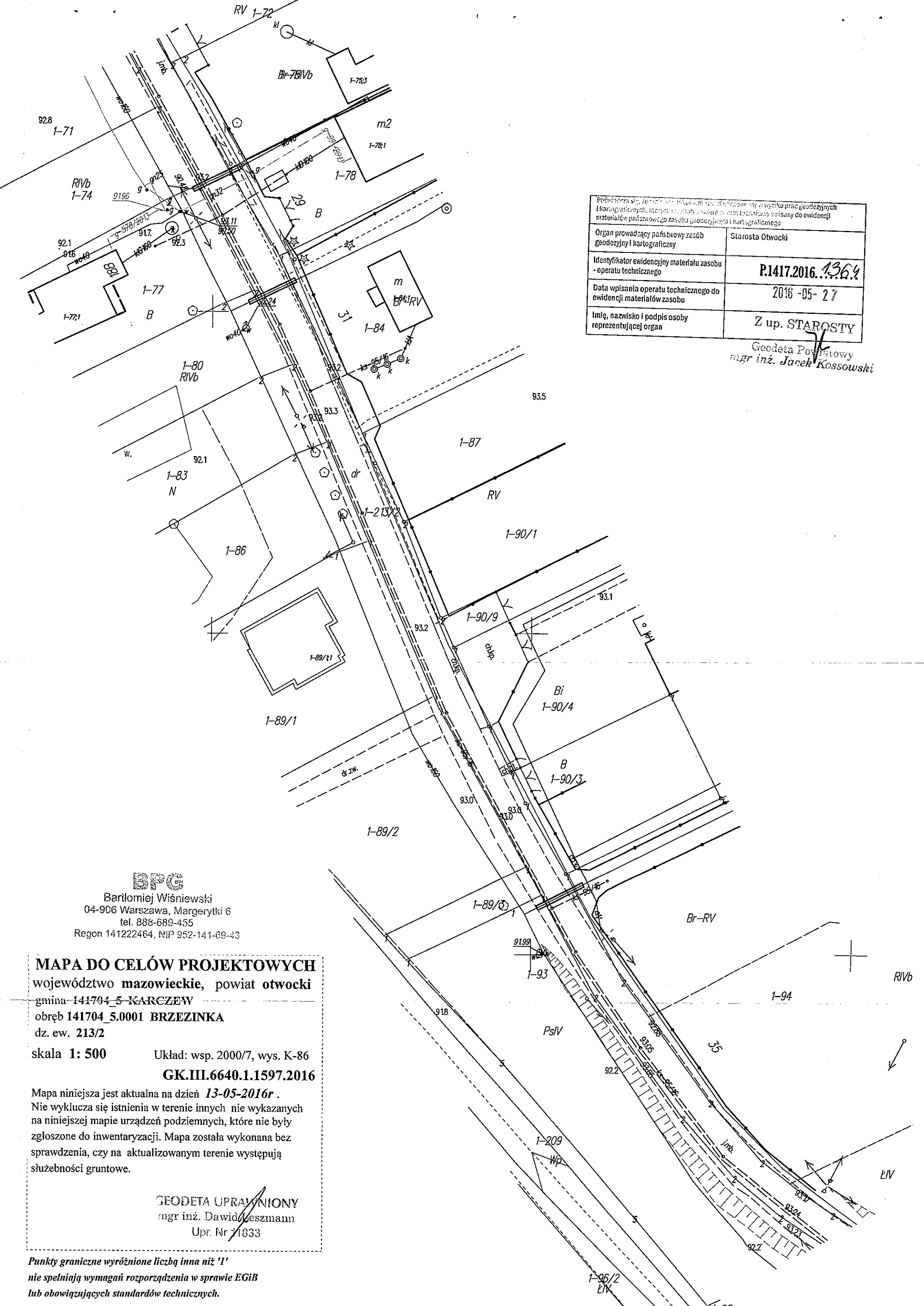
- zapewnić organizację pracy i stanowisk pracy w sposób zabezpieczający pracowników przed zagrożeniami wypadkowymi oraz oddziaływaniem czynników szkodliwych i uciążliwych,
- zapewnić likwidację zagrożeń dla zdrowia i życia pracowników głównie przez stosowanie technologii, materiałów i substancji nie powodujących takich zagrożeń.

W razie stwierdzenia bezpośredniego zagrożenia dla życia lub zdrowia pracowników osoba kierująca, pracownikami obowiązana jest do niezwłocznego wstrzymania prac i podjęcia działań w celu usunięcia tego zagrożenia.

- Pracownicy zatrudnieni na budowie, powinni być wyposażeni w środki ochrony indywidualnej oraz odzież i obuwie robocze, zgodnie z tabelą norm przydziału środków ochrony indywidualnej oraz odzieży i obuwia roboczego opracowaną przez pracodawcę. Środki ochrony indywidualnej w zakresie ochrony zdrowia i bezpieczeństwa użytkowników tych środków powinny zapewniać wystarczającą ochronę przed występującymi zagrożeniami (np. upadek z wysokości, uszkodzenie głowy, twarzy, wzroku, słuchu). Kierownik budowy obowiązany jest informować pracowników o sposobach posługiwania się tymi środkami.



ADAMS ZAMOWKI
 Instalacje elektryczne i automatyki
 obrotowe i prądu przemiennego i równopiętrowe
 instalacje i urządzenia elektryczne i elektroniczne
 w obiektach przemysłowych i handlowych
 Adres: ul. Włocławska 174/01
 01-108 Warszawa, tel. 22 621 24 02, fax 22 621 24 03
 NIP: 525-240-020, REGON: 141045208, KRS: 0000141045208



Poświadczam, że niniejszy plan jest zgodny z wynikiem prac geodezyjnych i kartograficznych. Materiał ten został wpisany do ewidencji materiałów państwowego zasobu geodezyjnego i kartograficznego	
Organ prowadzący państwowy zasób geodezyjny i kartograficzny	Starosta Otwocki
Identyfikator ewidencyjny materiału zasobu - operatu technicznego	P.1417.2016.1364
Data wpisania operatu technicznego do ewidencji materiałów zasobu	2016-05-27
Imię, nazwisko i podpis osoby reprezentującej organ	Z up. STAROSTY

Geodeta Powiatowy
mgr inż. Jacek Kossowski

BPG

Bartłomiej Wiśniewski
04-906 Warszawa, Margerytki 6
tel. 888-689-455
Regon 141222464, NIP 952-141-69-43

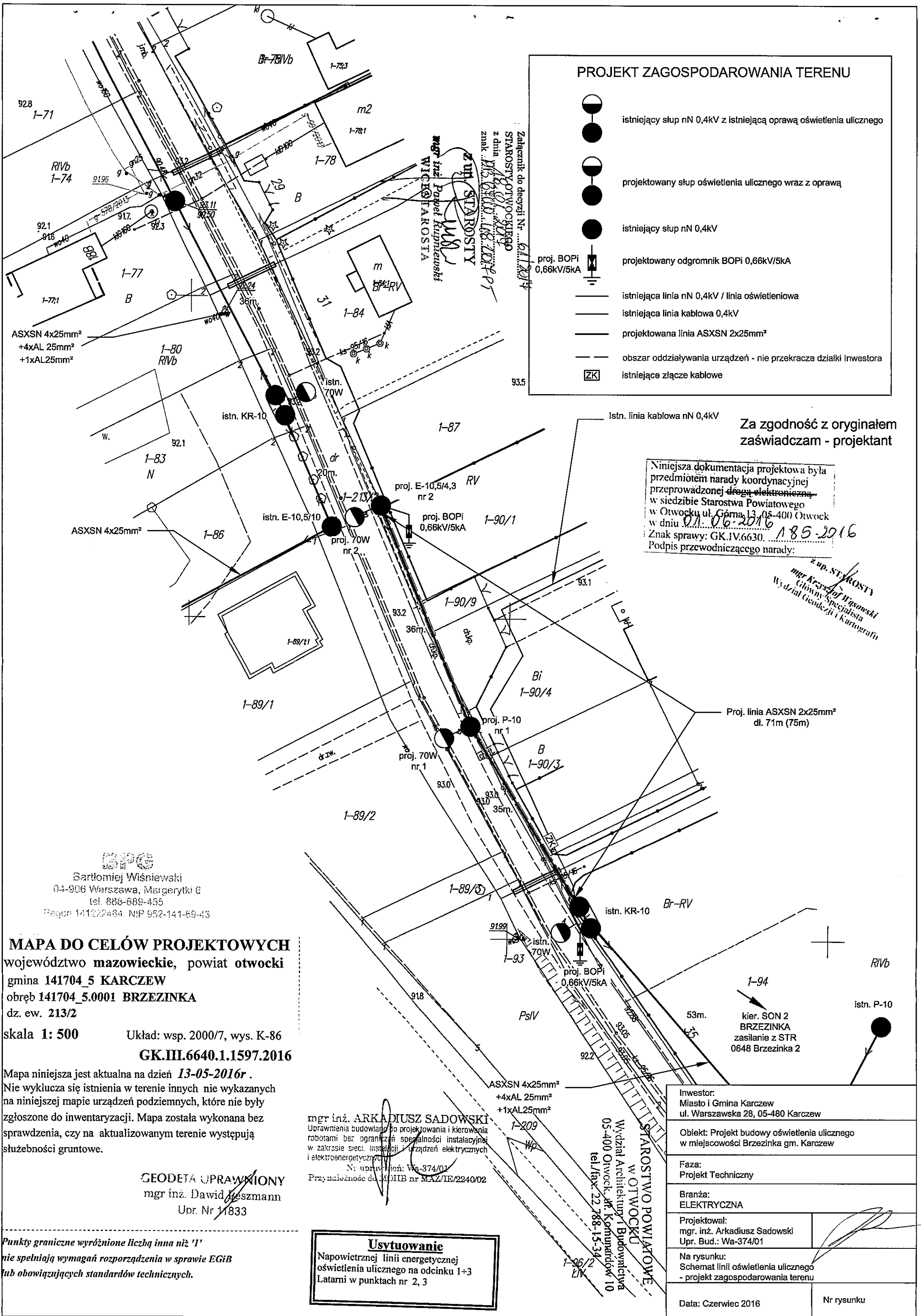
MAPA DO CELÓW PROJEKTOWYCH
województwo mazowieckie, powiat otwocki
gmina 141704-5-KARCZEW
obręb 141704_5.0001 BRZESZYNKA
dz. ew. 213/2

skala 1: 500 Układ: wsp. 2000/7, wys. K-86
GK.III.6640.1.1597.2016

Mapa niniejsza jest aktualna na dzień **13-05-2016r**.
Nie wyklucza się istnienia w terenie innych nie wykazanych na niniejszej mapie urządzeń podziemnych, które nie były zgłoszone do inwentaryzacji. Mapa została wykonana bez sprawdzenia, czy na aktualizowanym terenie występują służebności gruntowe.

GEODETA UPRAWNIONY
mgr inż. Dawid Leszmann
Upr. Nr 11833

Punkty graniczne wyróżnione liczbą inna niż '1'
nie spełniają wymagań rozporządzenia w sprawie EGIB
lub obowiązujących standardów technicznych.



PROJEKT ZAGOSPODAROWANIA TERENU

- istniejący słup nN 0,4kV z istniejącą oprawą oświetlenia ulicznego
- projektowany słup oświetlenia ulicznego wraz z oprawą
- istniejący słup nN 0,4kV
- projektowany odgromnik BOPi 0,66kV/5kA
- istniejąca linia nN 0,4kV / linia oświetleniowa
- istniejąca linia kablowa 0,4kV
- projektowana linia ASXSN 2x25mm²
- obszar oddziaływania urządzeń - nie przekracza działki Inwestora
- istniejące złącze kablowe

Za zgodność z oryginałem
zaświadczam - projektant

Niniejsza dokumentacja projektowa była przedmiotem narady koordynacyjnej przeprowadzonej drogą elektroniczną w siedzibie Starostwa Powiatowego w Otwocku ul. Górną 13, 05-400 Otwock w dniu 01.06.2016 185-2016
Znak sprawy: GK.IV.6630.
Podpis przewodniczącego narady:

mgr inż. Arkadiusz Sadowski
Główny Specjalista
Wydział Geodezji i Kartografii

BPG
Bartłomiej Wiśniewski
04-906 Warszawa, Margerytki 6
tel. 888-689-455
Regon 14122484, NIP 952-141-69-43

MAPA DO CELÓW PROJEKTOWYCH
województwo mazowieckie, powiat otwocki
gmina 141704_5 KARCZEW
obręb 141704_5.0001 BRZEZINKA
dz. ew. 213/2
skala 1: 500
Układ: wsp. 2000/7, wys. K-86
GK.III.6640.1.1597.2016

Mapa niniejsza jest aktualna na dzień 13-05-2016r.
Nie wyklucza się istnienia w terenie innych nie wykazanych na niniejszej mapie urządzeń podziemnych, które nie były zgłoszone do inwentaryzacji. Mapa została wykonana bez sprawdzenia, czy na aktualizowanym terenie występują służebności gruntowe.

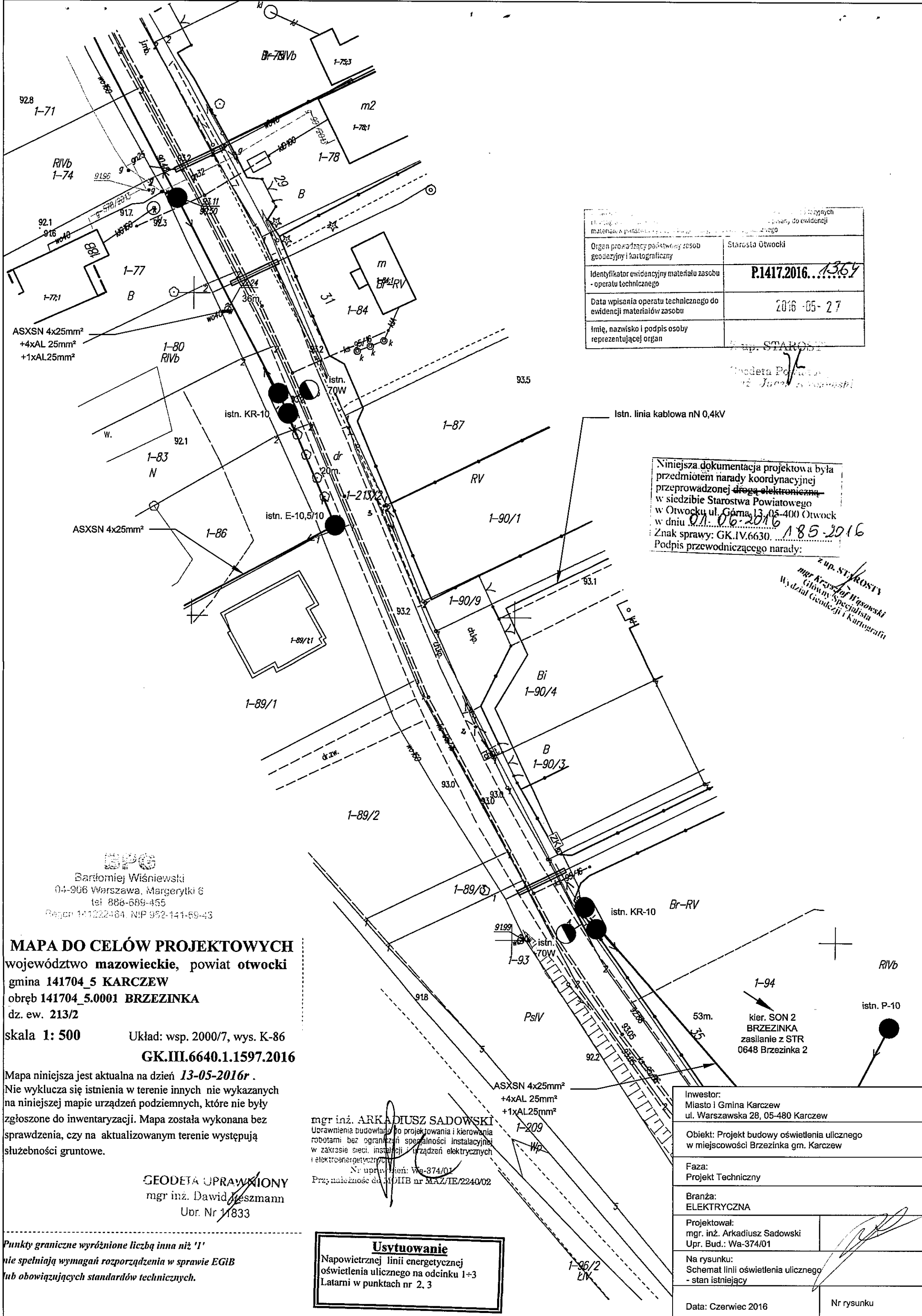
GEODETA UPRAWNIONY
mgr inż. Dawid Meszmann
Upr. Nr 11833

mgr inż. ARKADIUSZ SADOWSKI
Uprawnienia budowlane do projektowania i kierowania robotami bez ograniczeń w specjalności instalacyjnej w zakresie sieci, instalacji i urządzeń elektrycznych i elektroenergetycznych
Nr uprawnień: Wa-374/01
Przynależność do IZDIB nr MAZ/IE/2240/02

Usytuowanie
Napowietrznej linii energetycznej oświetlenia ulicznego na odcinku 1+3
Latarni w punktach nr 2, 3

Inwestor: Miasto i Gmina Karczew ul. Warszawska 28, 05-480 Karczew	
Objekt: Projekt budowy oświetlenia ulicznego w miejscowości Brzezinka gm. Karczew	
Faza: Projekt Techniczny	
Branża: ELEKTRYCZNA	
Projektował: mgr inż. Arkadiusz Sadowski Upr. Bud.: Wa-374/01	
Na rysunku: Schemat linii oświetlenia ulicznego - projekt zagospodarowania terenu	
Data: Czerwiec 2016	Nr rysunku

Punkty graniczne wyróżnione liczbą inną niż '1' nie spełniają wymagań rozporządzenia w sprawie EGIB lub obowiązujących standardów technicznych.



Organ prowadzący państwowy zasób geodezyjny i kartograficzny	Starosta Otwocki
Identyfikator ewidencyjny materiału zasobu - operatu technicznego	P.1417.2016...1364
Data wpisania operatu technicznego do ewidencji materiałów zasobu	2016-05-27
Imię, nazwisko i podpis osoby reprezentującej organ	<i>[Signature]</i> Starosta

Niniejsza dokumentacja projektowa była przedmiotem narady koordynacyjnej przeprowadzonej drogą elektroniczną w siedzibie Starostwa Powiatowego w Otwocku ul. Górną 13, 05-400 Otwock w dniu **01.06.2016** 185-2016
 Znak sprawy: GK.IV.6630
 Podpis przewodniczącego narady:

[Signature]
 mgr Krzysztof Wasowski
 Główny Specjalista
 Wydział Geodezji i Kartografii

BPG
 Bartłomiej Wiśniewski
 04-906 Warszawa, Margerytki 6
 tel. 888-689-455
 Regon 141222484, NIP 992-141-69-43

MAPA DO CELÓW PROJEKTOWYCH
 województwo mazowieckie, powiat otwocki
 gmina 141704_5 KARCZEW
 obręb 141704_5.0001 BRZEZINKA
 dz. ew. 213/2

skala 1: 500 Układ: wsp. 2000/7, wys. K-86
GK.III.6640.1.1597.2016

Mapa niniejsza jest aktualna na dzień **13-05-2016r.**
 Nie wyklucza się istnienia w terenie innych nie wykazanych na niniejszej mapie urządzeń podziemnych, które nie były zgłoszone do inwentaryzacji. Mapa została wykonana bez sprawdzenia, czy na aktualizowanym terenie występują służebności gruntowe.

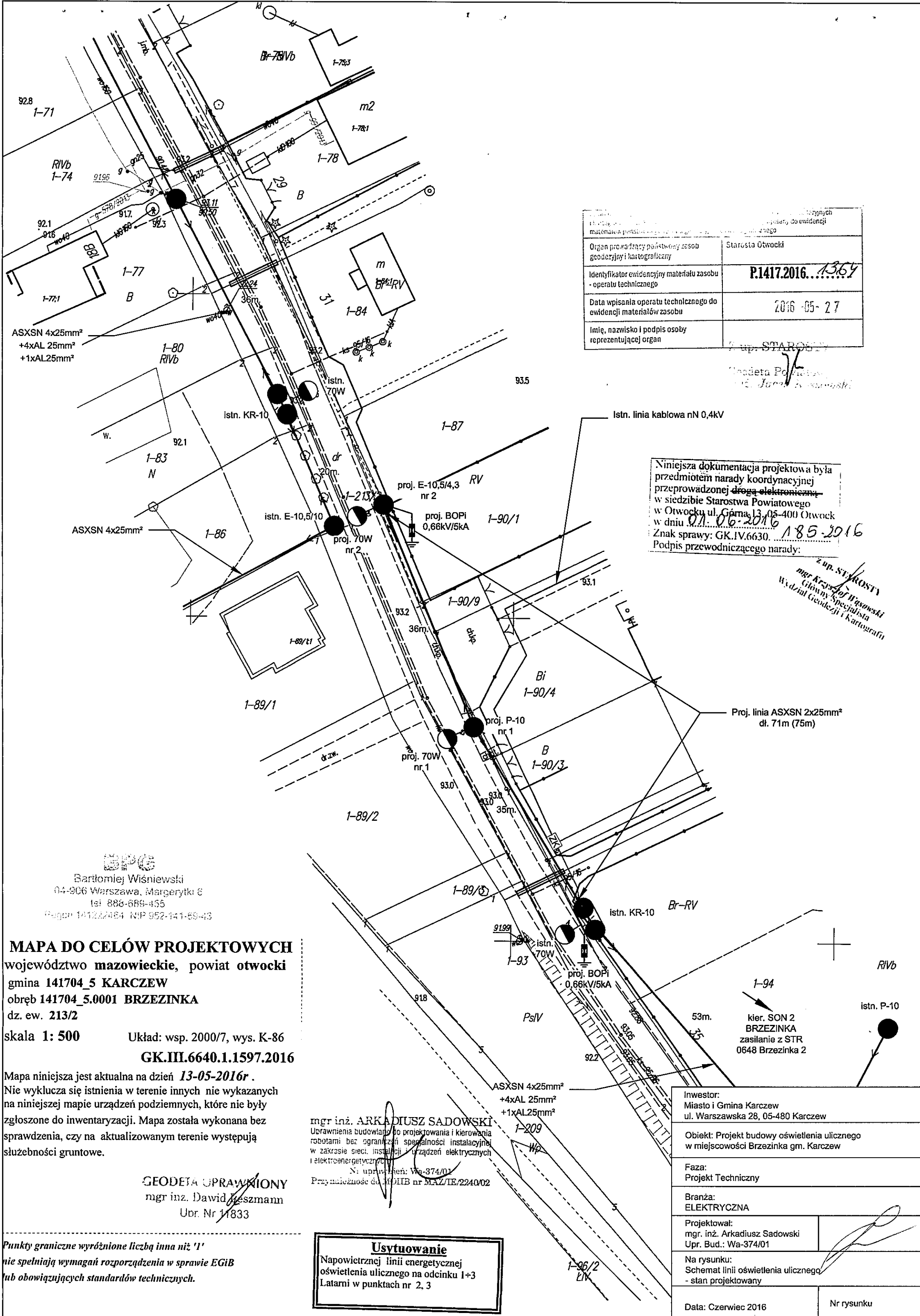
GEODETA UPRAWNIENY
 mgr inż. Dawid Leszmann
 Upr. Nr 11833

[Signature]
 mgr inż. ARKADIUSZ SADOWSKI
 Uprawnienia budowlane do projektowania i kierowania robotami bez ograniczeń w specjalności instalacyjnej w zakresie sieci, instalacji i urządzeń elektrycznych i elektroenergetycznych
 Nr uprawnień: Wa-374/01
 Przy. należność do 31.01.16 nr MAZ/IE/2240/02

Usytuowanie
 Napowietrznej linii energetycznej oświetlenia ulicznego na odcinku 1+3
 Latarni w punktach nr 2, 3

Investor: Miasto i Gmina Karczew ul. Warszawska 28, 05-480 Karczew	<i>[Signature]</i>
Objekt: Projekt budowy oświetlenia ulicznego w miejscowości Brzezinka gm. Karczew	
Faza: Projekt Techniczny	
Branża: ELEKTRYCZNA	
Projektował: mgr inż. Arkadiusz Sadowski Upr. Bud.: Wa-374/01	
Na rysunku: Schemat linii oświetlenia ulicznego - stan istniejący	
Data: Czerwiec 2016	Nr rysunku

Punkty graniczne wyróżnione liczbą inną niż '1' nie spełniają wymagań rozporządzenia w sprawie EGIB lub obowiązujących standardów technicznych.



Organ prowadzący państwowy zasób geodezyjny i kartograficzny	Starosta Otwocki
Identyfikator ewidencyjny materiału zasobu - operatu technicznego	P.1417.2016...1364
Data wpisania operatu technicznego do ewidencji materiałów zasobu	2016-05-27
Imię, nazwisko i podpis osoby reprezentującej organ	<i>[Signature]</i>

Geodeta Powiatowy
mgr inż. *[Signature]*
Dawid Keszmannski

Niniejsza dokumentacja projektowa była przedmiotem narady koordynacyjnej przeprowadzonej drogą elektroniczną w siedzibie Starostwa Powiatowego w Otwocku ul. Górną 13, 05-400 Otwock w dniu 01.06.2016 r.
Znak sprawy: GK.IV.6630.185-2016
Podpis przewodniczącego narady:

mgr inż. *[Signature]*
mgr Krzysztof Wąsowski
Główny Specjalista
Wydział Geodezji i Kartografii

BPC
Bartłomiej Wiśniewski
04-906 Warszawa, Margerytki 6
tel 888-889-455
Pogon 14122464 NIP 952-141-89-43

MAPA DO CELÓW PROJEKTOWYCH
województwo mazowieckie, powiat otwocki
gmina 141704_5 KARCZEW
obręb 141704_5.0001 BRZEZINKA
dz. ew. 213/2

skala 1: 500 Układ: wsp. 2000/7, wys. K-86
GK.III.6640.1.1597.2016

Mapa niniejsza jest aktualna na dzień 13-05-2016r.
Nie wyklucza się istnienia w terenie innych nie wykazanych na niniejszej mapie urządzeń podziemnych, które nie były zgłoszone do inwentaryzacji. Mapa została wykonana bez sprawdzenia, czy na aktualizowanym terenie występują służebności gruntowe.

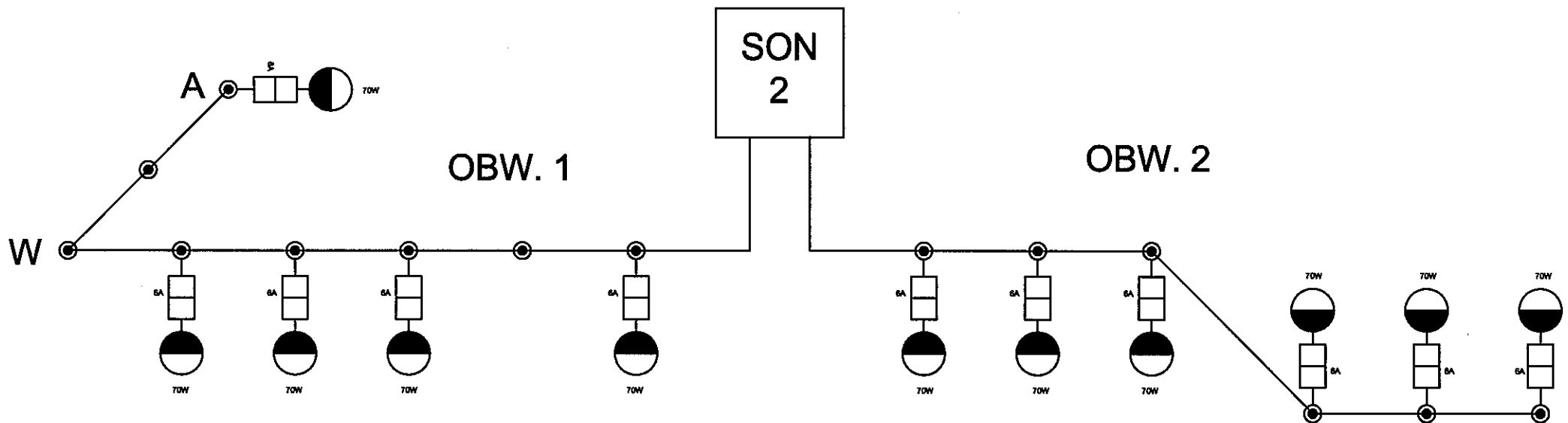
GEODETA UPRAWNIENY
mgr inż. Dawid Keszmann
Ubr. Nr 11833

mgr inż. *[Signature]*
ARKADIUSZ SADOWSKI
Uprawnienia budowlane do projektowania i kierowania robotami bez ograniczeń w specjalności instalacyjnej w zakresie sieci, instalacji i urządzeń elektrycznych i elektroenergetycznych
N: uprawnień: Wa-374/01
Przynalozność do: M.O.IIB nr MAZ/IE/2240/02

Usytuowanie
Napowietrznej linii energetycznej oświetlenia ulicznego na odcinku I+3
Latarni w punktach nr 2, 3

Investor: Miasto i Gmina Karczew ul. Warszawska 28, 05-480 Karczew	
Objekt: Projekt budowy oświetlenia ulicznego w miejscowości Brzezinka gm. Karczew	
Faza: Projekt Techniczny	
Branża: ELEKTRYCZNA	
Projektował: mgr inż. Arkadiusz Sadowski Upr. Bud.: Wa-374/01	<i>[Signature]</i>
Na rysunku: Schemat linii oświetlenia ulicznego - stan projektowany	
Data: Czerwiec 2016	Nr rysunku

Punkty graniczne wyróżnione liczbą inną niż '1' nie spełniają wymagań rozporządzenia w sprawie EGiB lub obowiązujących standardów technicznych.

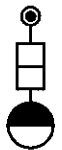


SON

istniejąca skrzynka oświetlenia ulicznego



istniejący słup

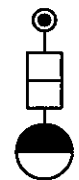
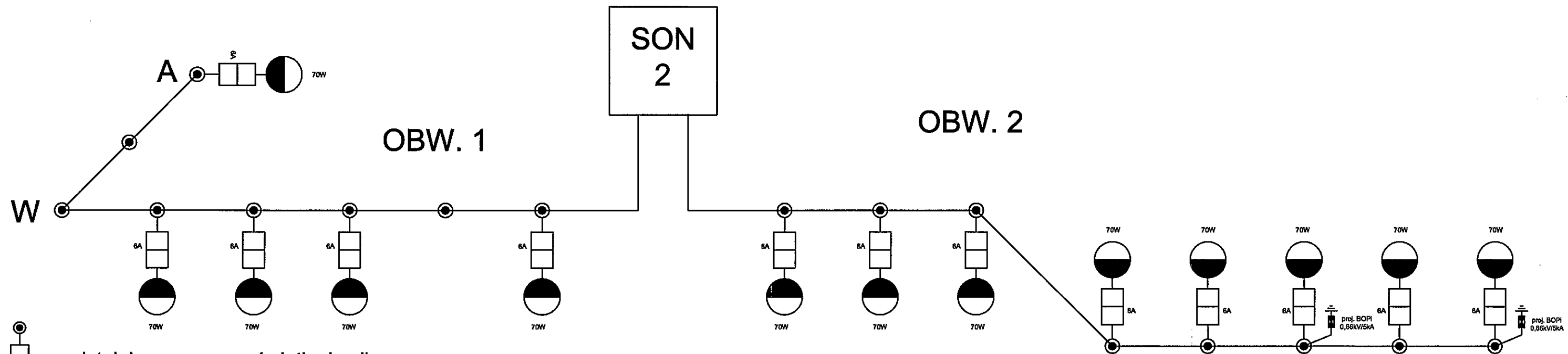


istniejąca oprawa oświetlenia ulicznego



istniejąca linia 0,4kV wraz z linią oświetlenia ulicznego

Inwestor: Gmina Karczew ul. Warszawska 28, 05-480 Karczew	
Obiekt: Projekt rozbudowy linii oświetlenia ulicznego w miejscowości Brzezinka gm. Karczew	
Faza: Projekt Techniczny	
Branża: ELEKTRYCZNA	
Projektował: mgr. inż. Arkadiusz Sadowski Upr. Bud.: Wa-374/01	
Na rysunku: Schemat zasilania SON linii oświetlenia ulicznego - stan istniejący	
Data: Sierpień 2016	Nr rysunku



istniejąca oprawa oświetlenia ulicznego



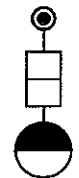
istniejąca linia 0,4kV wraz z linią oświetlenia ulicznego



istniejący słup



projektowany ogranicznik przepięć



projektowana oprawa oświetlenia na projektowanym słupie



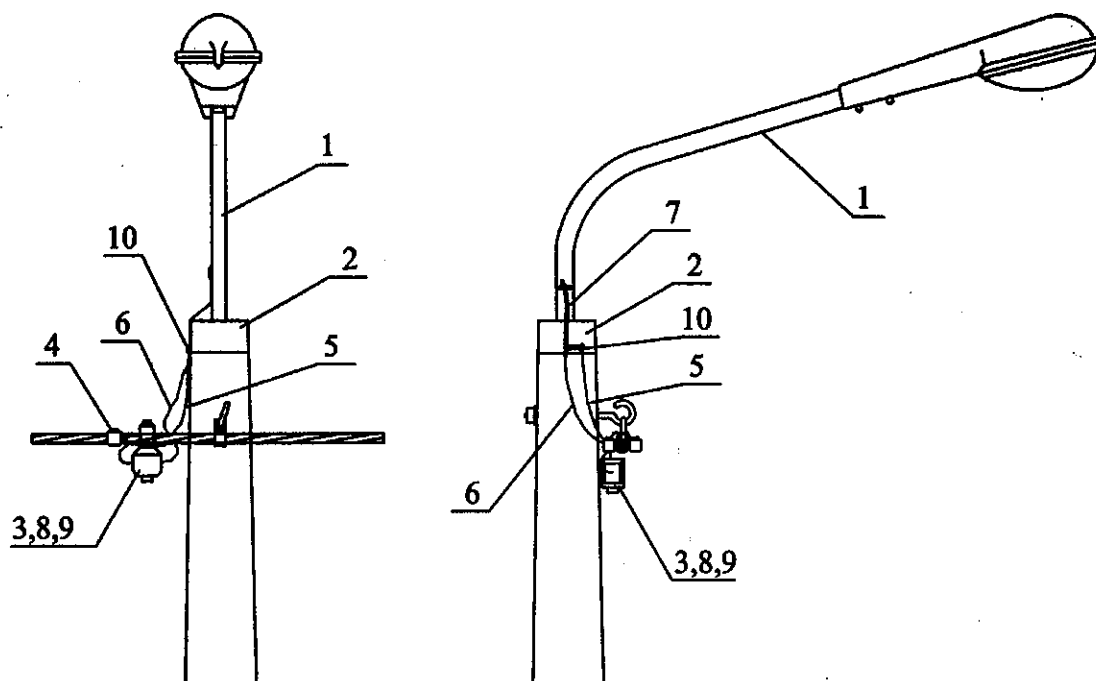
projektowana linia oświetlenia ulicznego

SON

istniejąca skrzynka oświetlenia ulicznego

Inwestor: Gmina Karczew ul. Warszawska 28, 05-480 Karczew	
Obiekt: Projekt rozbudowy linii oświetlenia ulicznego w miejscowości Brzezinka gm. Karczew	
Faza: Projekt Techniczny	
Branża: ELEKTRYCZNA	
Projektował: mgr. inż. Arkadiusz Sadowski Upr. Bud.: Wa-374/01	
Na rysunku: Schemat zasilania SON linii oświetlenia ulicznego - stan projektowany	
Data: Sierpień 2016	Nr rysunku

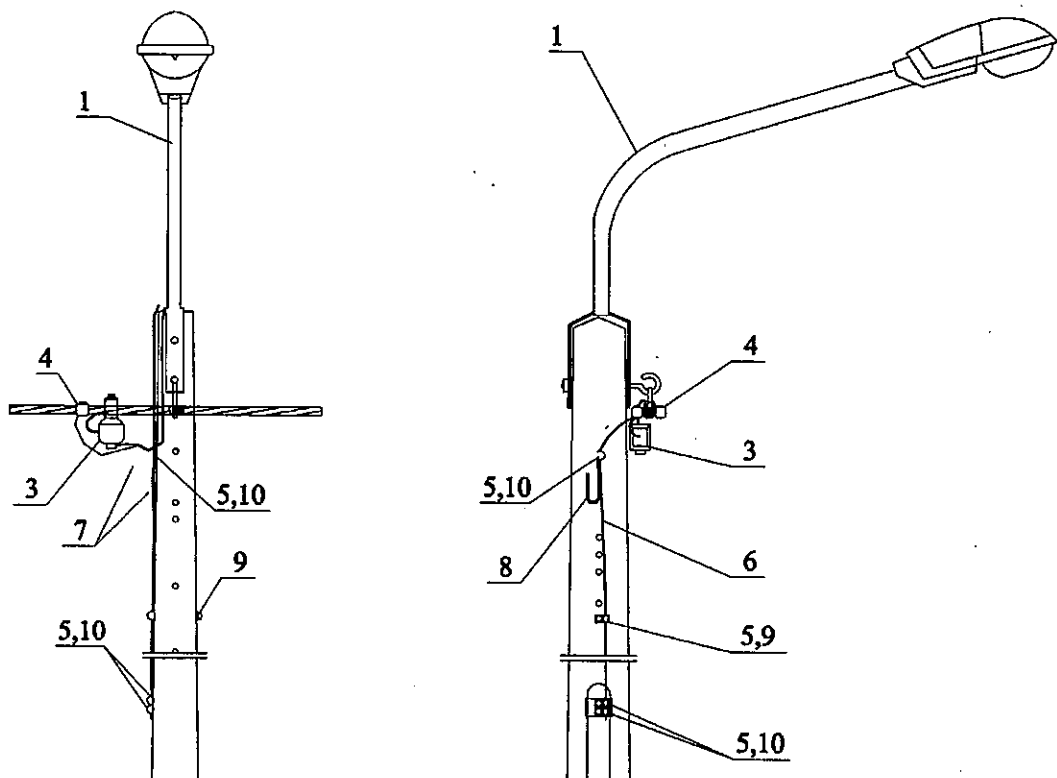
Przykład mocowania oprawy oświetlenia ulicznego na słupie pojedynczym nad przewodami linii NN



1.	Wysięgnik do lampy oświetlenia ulicznego		Wo - 4 Wo - 5
2.	Element usztywniający wysięgnik		E w
3.	Skrzynka z bezpiecznikiem kompletna	do 25A	SV 19.2511
4.	Zacisk odgałęźny przebijający izolację	do 25 mm do 95 mm do 120 mm	SL 21.1 SL 11.11 SL 24
5.	Przewód linkowy		AL. 16 mm
6.	Przewód izolowany giętki	1x2,5mm	LgYd 2,5
7.	Koszulka igielitowa		Ø 10
8.	Wkładka topikowa	6A	Bi-Wts
9.	Wstawka dolna	6A	Bi-Wd
10.	Zacisk tulejowy	16-25mm	ZUP - 5

Inwestor: Gmina Karczew ul. Warszawska 28; 05-480 Karczew	
Obiekt: Projekt budowy linii oświetlenia ulicznego w miejscowości Brzezinka gm. Karczew	
Faza: Projekt techniczny	
Branża: ELEKTRYCZNA	
Projektował: mgr inż. Arkadiusz Sadowski	
Upr. Bud.: Wa-374/01	
Na rysunku: Przykład mocowania oprawy oświetlenia ulicznego na słupie pojedynczym nad przewodami linii NN	
Data: Czerwiec 2016	Nr rysunku

MOCOWANIE OPRAWY OŚWIETLENIA ULICZNEGO NA SŁUPIE TYPU ŻN-10 LINII NN



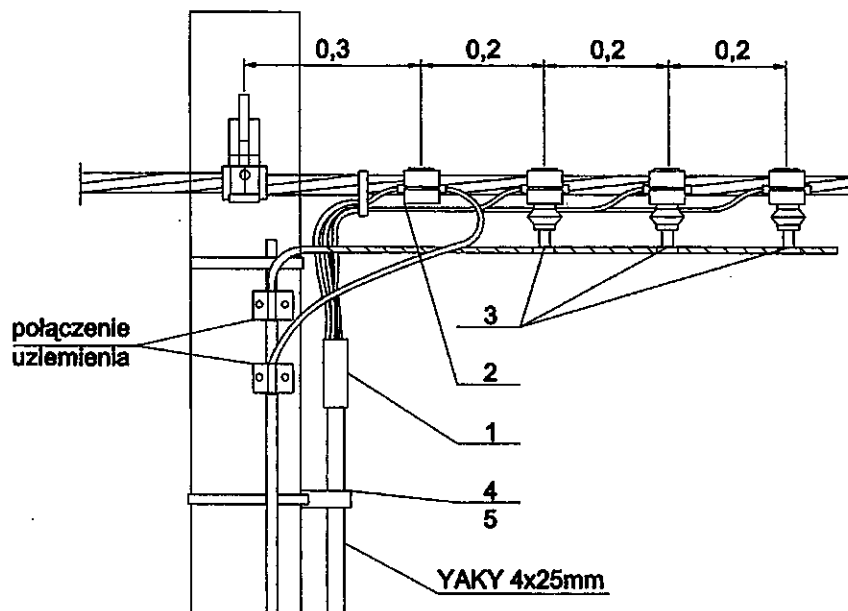
1.	Wysięgnik do lampy oświetlenia ulicznego		Wo - 1
2.	Uchwyt do mocowania wysięgnika		UW - I UW - II
3.	Skrzynka z bezpiecznikiem	do 25A	SV 19.2511
4.	Zacisk odgałęźny przebijający izolację	do 25 mm do 95 mm do 120 mm	SL 21.1 SL 11.11 SL 24
5.	Zacisk tulejowy		ZUP - 5
6.	Przewód linkowy		AL. 16mm
7.	Przewód izolowany giętki	1x2,5mm	LgYd 2,5
8.	Koszulka igielitowa		Ø 10
9.	Śruba z nakr. i podkł. okr.		M 10x140
10.	Śruba z nakr. i podkł. okr.		M 10x25
11.	Wkładka topikowa	6A	Bi-Wts
12.	Wstawka ograniczająca	6A	Bi-Wd

Inwestor: Gmina Karczew ul. Warszawska 28; 05-480 Karczew	
Obiekt: Projekt budowy linii oświetlenia ulicznego w miejscowości Brzezinka gm. Karczew	
Faza: Projekt techniczny	
Branża: ELEKTRYCZNA	
Projektował: mgr inż. Arkadiusz Sadowski	
Upr. Bud.: Wa-374/01	
Na rysunku: MOCOWANIE OPRAWY OŚWIETLENIA ULICZNEGO NA SŁUPIE TYPU ŻN-10 LINII NN	
Data: Czerwiec 2016	Nr rysunku

SPOSÓB ZAMONTOWANIA ODGROMNIKÓW NA SŁUPIE PRZELOTOWYM

wg. ENERGOLINIA Poznań

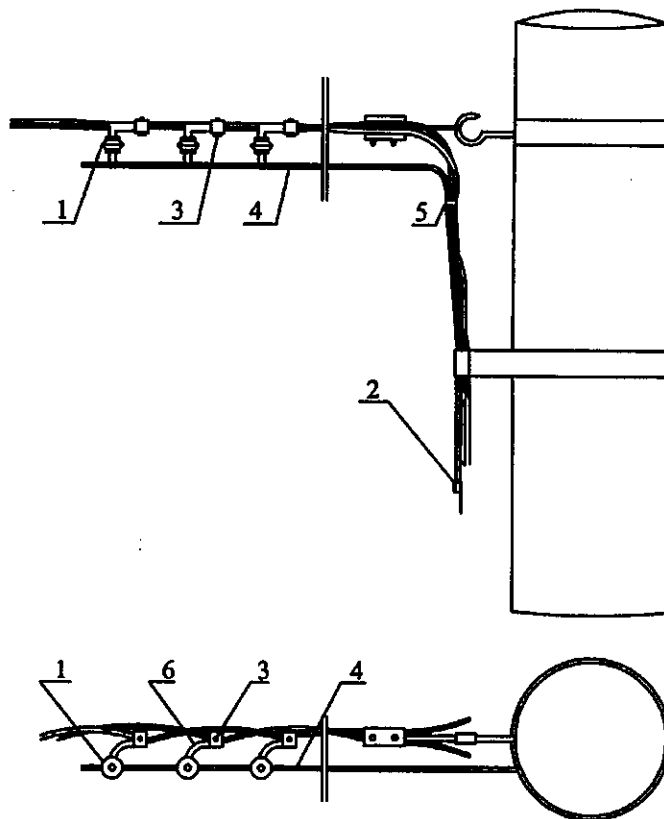
Słup przelotowy



1.	Głowiczka termokurczliwa
2.	Zacisk odgałęźny przebijający izolację
3.	Ogranicznik przepięć z zaciskami przebijającymi izolację
4.	Uchwyt dystansowy
5.	Taśma stalowa 20x0,4

Inwestor: Gmina Karczew ul. Warszawska 28; 05-480 Karczew	
Obiekt: Projekt budowy linii oświetlenia ulicznego w miejscowości Brzezinka gm. Karczew	
Faza: Projekt techniczny	
Branża: ELEKTRYCZNA	
Projektował: mgr inż. Arkadiusz Sadowski	
Upr. Bud.: Wa-374/01	
Na rysunku: SPOSÓB ZAMONTOWANIA ODGROMNIKÓW NA SŁUPIE PRZELOTOWYM	
Data: Czerwiec 2016	Nr rysunku

SPOSÓB ZAMONTOWANIA ODGROMNIKÓW NA SŁUPIE KOŃCOWYM K /żerdź wirowana/



1.	Odgromnik BOPI 0,44kV/5kA
2.	Zacisk ZOA 10-50
3.	Zacisk SL – 11.11
4.	Przewód
5.	Opaska PER
6.	Przewód izolacyjny

UWAGA!!!

Minimalne przekroje przewodów linkowych poz.
4 przy odgałęzieniu
od innych linii:

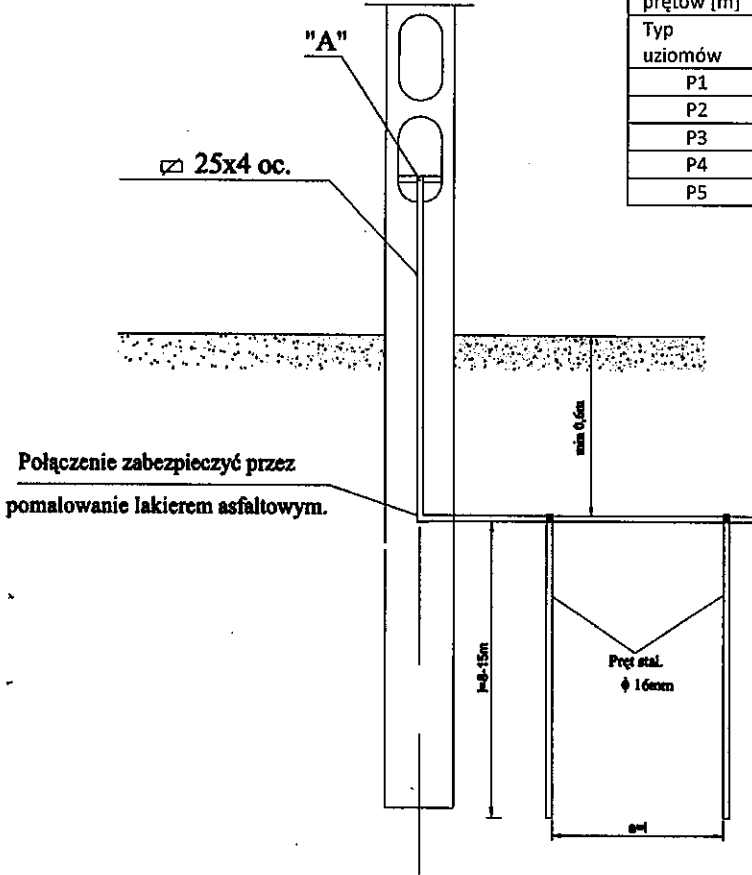
do 35mm ²	-	AL 16 mm ²
do 50mm ²	-	AL 25 mm ²
do 70mm ²	-	AL 35 mm ²
do 95mm ²	-	AL 50 mm ²

Inwestor: Gmina Karczew ul. Warszawska 28; 05-480 Karczew	
Obiekt: Projekt budowy linii oświetlenia ulicznego w miejscowości Brzezinka gm. Karczew	
Faza: Projekt techniczny	
Branża: ELEKTRYCZNA	
Projektował: mgr inż. Arkadiusz Sadowski	
Upr. Bud.: Wa-374/01	
Na rysunku: SPOSÓB ZAMONTOWANIA ODGROMNIKÓW NA SŁUPIE KOŃCOWYM K /żerdź wirowana/	
Data: Czerwiec 2016	Nr rysunku

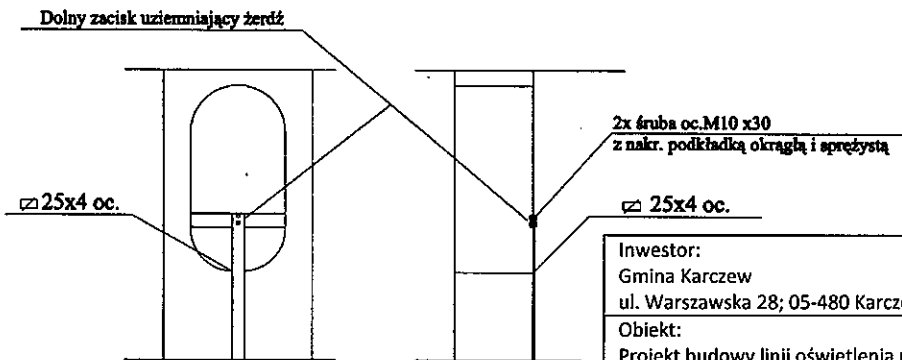
UZIOM PRĘTOWY

wg. ENERGOLINIA Poznań

Oprność wł. gruntu [Ω M]	100				200				400			
Długość prętów [m]	8	10	12	15	8	10	12	15	8	10	12	15
Typ uziomów	Oporność uziemienia [Ω]											
P1	13	12	10	8	27	24	20	16				31
P2	6,5	5,7	4,25	4	13	11	9	8	25	22	18	16
P3	4,3	3,5	3	2,5	9	7,4	6,5	5,4	18	16	13	11
P4	3,25	2,8	2,3	2	6,5	5,4	4,5	4,2	13,5	11	9,7	8,8
P5	2,8	2,2	1,9	1,4	5,5	4,5	4	3,5	11	9,7	8	6,8



Szczegół "A"

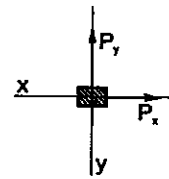
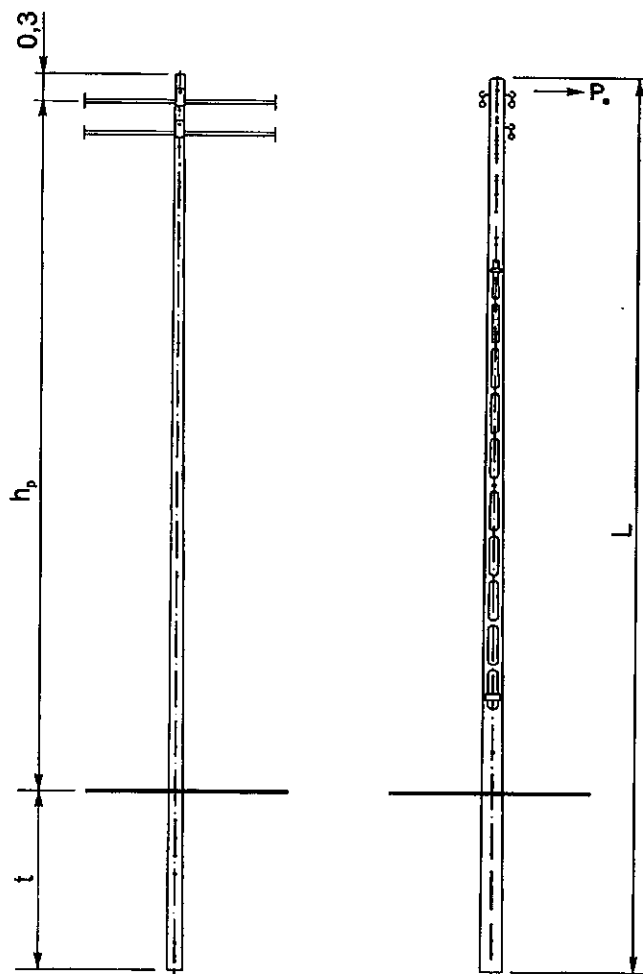


UWAGA:
Przy słupach składających się z więcej niż jednej żerdzi należy uziemić tylko jedną żerdź

(OPRAC. NA PODSTAWIE Lini t. II Elprojekt Poznań)

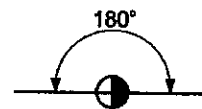
Inwestor: Gmina Karczew ul. Warszawska 28; 05-480 Karczew	
Obiekt: Projekt budowy linii oświetlenia ulicznego w miejscowości Brzezinka gm. Karczew	
Faza: Projekt techniczny	
Branża: ELEKTRYCZNA	
Projektował: mgr inż. Arkadiusz Sadowski	
Upr. Bud.: Wa-374/01	
Na rysunku: UZIOM PRĘTOWY	
Data: Czerwiec 2016	Nr rysunku

SŁUP PRZELOTOWY



Oznaczenie

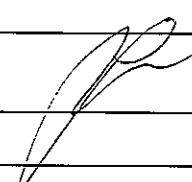
$\frac{1}{P-12/\text{ŻN}}$



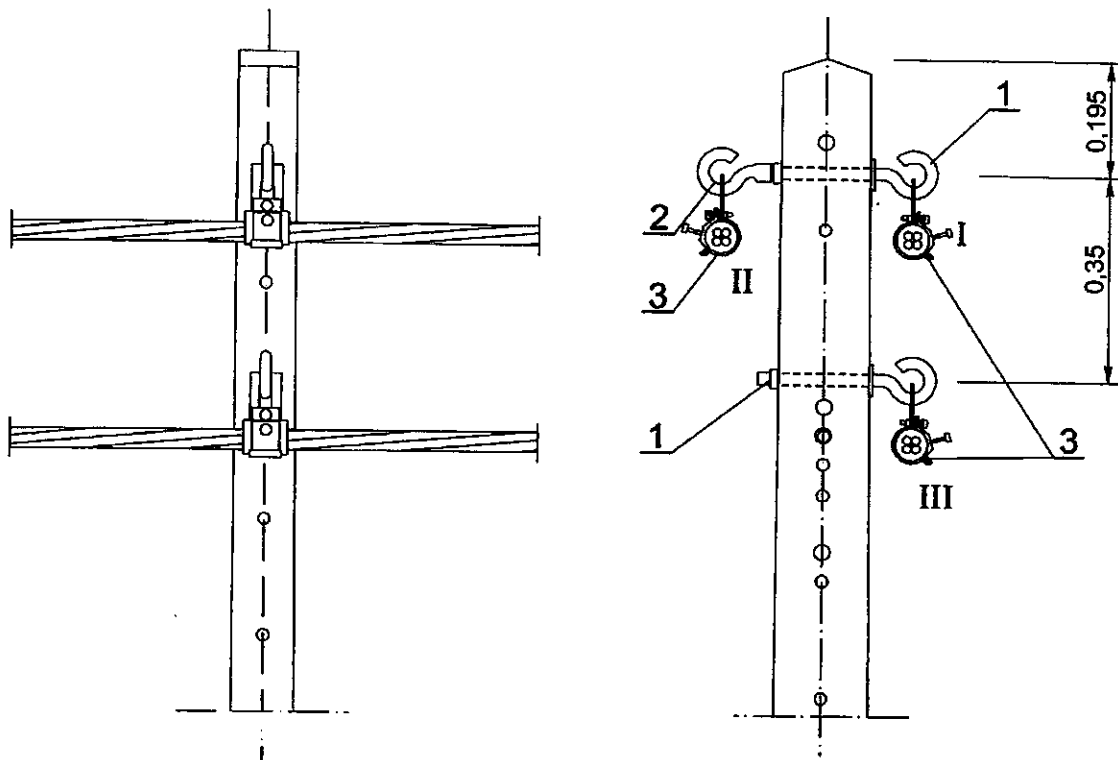
Uwagi:

1. Wysokość h_p podano dla słupa linii 1-torowej przy głębokości zakopania $t=2,0$ m. Wartości skorygować w zależności od przyjętego ustoju fundamentu oraz ilości torów linii zgodnie z uzbrojeniem słupa.
2. Zakres stosowania, dopuszczalne obciążenia i sposoby ustalania obciążeń słupów podano w tablicy 11.

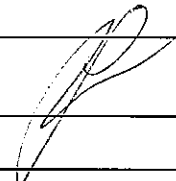
Typ słupa	Żerdź			Siła użytkowa słupa		Wysokość zawieszenia przewodów
	Długość	Ilość	Typ	P_x	P_y	h_p
	L [m]	Szt.				
P-9	9,2	1	ŻN/200	220	111	6,9
P-10	10			227	111	7,7
P-12	12			227	113	9,7

Inwestor: Gmina Karczew ul. Warszawska 28; 05-480 Karczew	
Obiekt: Projekt budowy linii oświetlenia ulicznego w miejscowości Brzezinka gm. Karczew	
Faza: Projekt techniczny	
Branża: ELEKTRYCZNA	
Projektował: mgr inż. Arkadiusz Sadowski	
Upr. Bud.: Wa-374/01	
Na rysunku: Słup przelotowy	
Data: Czerwiec 2016	Nr rysunku 

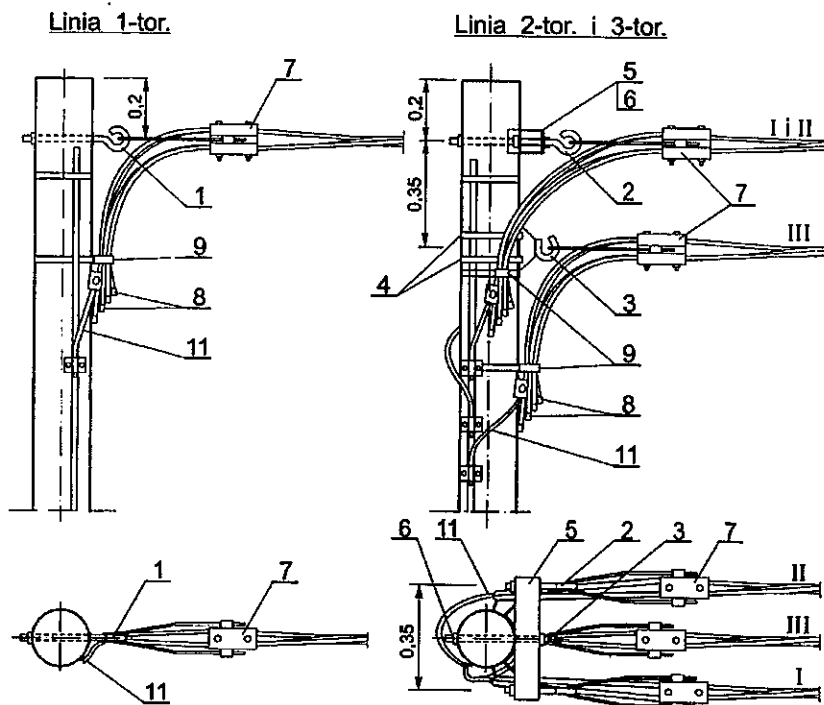
MOCOWANIE PRZEWODÓW – SŁUP PRZELOTOWY



Nr wyszcz.	Wyszczególnienie			Jedn.	Ilość			Uwagi
					Linia 1-tor.	Linia 2-tor.	Linia 3-tor.	
1	Hak wieszakowy	M16X200	SOT 21.16	szt.	1			2
		M20X200	SOT 21.0					
2	Hak nakrętkowy	M16	PD 2.3	szt.	-	1		
		M20	PD 2.2					
3	Uchwyt przelotowy		SO 130	szt.	1	2	3	
			SO 140					
4	Uziom			kpl.	□			
5	Połączenie uziemienia			kpl.	□			

Inwestor: Gmina Karczew ul. Warszawska 28; 05-480 Karczew	
Obiekt: Projekt budowy linii oświetlenia ulicznego w miejscowości Brzezinka gm. Karczew	
Faza: Projekt techniczny	
Branża: ELEKTRYCZNA	
Projektował: mgr inż. Arkadiusz Sadowski	
Upr. Bud.: Wa-374/01	
Na rysunku: Mocowanie przewodów – słup przelotowy	
Data: Czerwiec 2016	Nr rysunku

MOCOWANIE PRZEWODÓW – SŁUP KRAŃCOWY



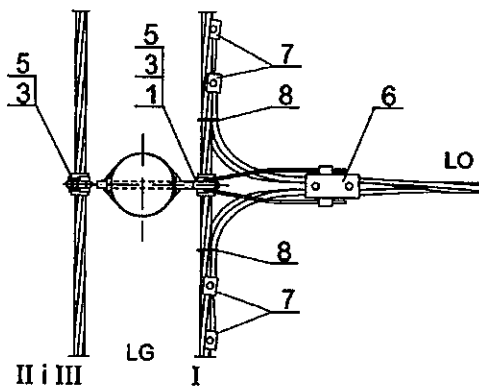
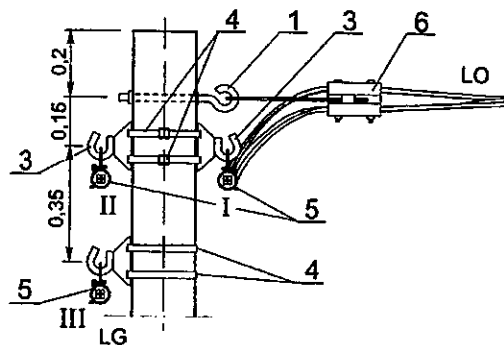
* dotyczy słupów K1, K2/E

Nr. Wyszcz.	Wyszczególnienie		Jedn.	Ilość			Uwagi
				Linia 1-tor.	Linia 2-tor.	Linia 3-tor.	
1	Hak wieszakowy	M16X240	SOT 21.116	1	-	-	mocowanie do żerdzi
		M16X270	SOT 21.1627				
		M20X240	SOT 21.1				
		M20X270	SOT 21.27				
2		M16X130	SOT 21.1613	-	2		mocowanie do PI-1
		M20X130	SOT 21.13				
3	Hak wieszakowy	SOT 29	szt.	-	-	1	
		SOT 39					
4	Taśma stalowa z klamkami	COT 37 + COT 36	kpl.	-	-	1	
5	Poprzecznik	PI-1	szt.	-	1		
6	Śruba z nakrętką, podkładką kwadratową i sprężystą	M20X350	szt.	-	1		Do PI-1
7	Uchwyt odciągowy	SO □	szt.	1	2	3	
8	Oslonka końca przewodu	PK 99□.	szt.	4+□	8+□	12+□	
9	Uchwyt dystansowy	SO 79.6	szt.	1	2	3	
10	Uziom	□	kpl.		1		
11	Połączenie uzziemienia		kpl.		1		

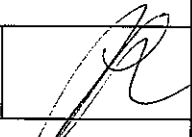
Inwestor: Gmina Karczew ul. Warszawska 28; 05-480 Karczew	
Obiekt: Projekt budowy linii oświetlenia ulicznego w miejscowości Brzezinka gm. Karczew	
Faza: Projekt techniczny	
Branża: ELEKTRYCZNA	
Projektował: mgr inż. Arkadiusz Sadowski	
Upr. Bud.: Wa-374/01	
Na rysunku: Mocowanie przewodów – słup krańcowy	
Data: Czerwiec 2016	Nr rysunku

MONTAŻ PRZEWODÓW – SŁUP ROZGAŁĘŻNY

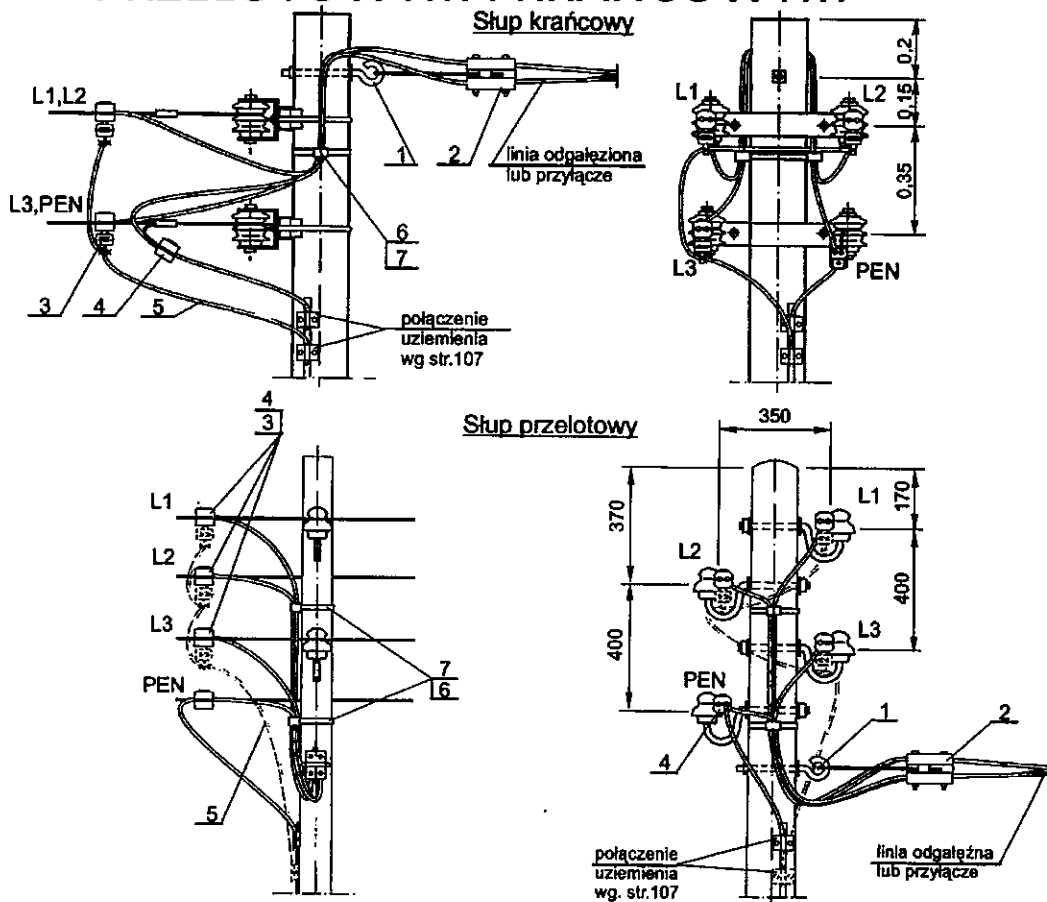
LG 2-i 3-tor., LO 1-tor.



Nr. Wyszcz.	Wyszczególnienie		Jedn.	Ilość			Uwagi	
				LG 2-tor. LO 2-tor.	LG 3-tor. LO 2-tor.	LG 3-tor. LO 3-tor.		
1	Hak wieszakowy	M20X360	SOT 21.36	szt.	1			mocowanie do żerdzi
2		M16X130	SOT 21.1613		2			mocowanie do PI-1
		M20X130	SOT 21.13					
3	Hak nakrętkowy	M20	PD 2.2	szt.	1			
4	Hak wieszakowy	SOT 39		szt.	-	1	2	
		SOT 29						
5	Taśma stalowa z klamerkami	COT 37 + COT 36		kpl.	-	1	1	wykonanie 1
							2	wykonanie 2
6	Poprzecznik	PI-1		szt.	1			
7	Uchwyt przelotowy	SO 130		szt.	2	3		
		SO 140						
8	Uchwyt odciągowy	SO □		szt.	2		3	
9	Zacisk odgałęźny przebijający izolację	SL □		szt.	8 + □		12 + □	
10	Opaska	PER 15		szt.	4		6	
11	Uziom	□		kpl.	□			
12	Połączenie uziemienia	□		kpl.	□			

Inwestor: Gmina Karczew ul. Warszawska 28; 05-480 Karczew	
Obiekt: Projekt budowy linii oświetlenia ulicznego w miejscowości Brzezinka gm. Karczew	
Faza: Projekt techniczny	
Branża: ELEKTRYCZNA	
Projektował: mgr inż. Arkadiusz Sadowski	
Upr. Bud.: Wa-374/01	
Na rysunku: Montaż przewodów – słup rozgałęźny	
Data: Czerwiec 2016	Nr rysunku

MONTAŻ ODGROMNIKÓW NA SŁUPIE PRZELOTOWYM I KRAŃCOWYM

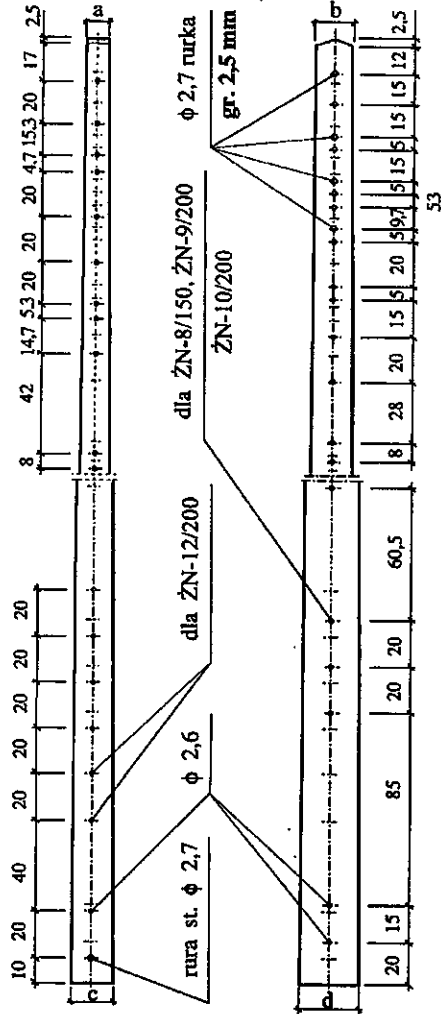


Nr wyszcz.	Wyszczególnienie		Jedn.	Masa	Ilość	Uwagi
Linia odgałęziona						
1	Hak wieszakowy	SOT □	szt.	□	1	
2	Uchwyt odciągowy	SO 118. □	szt.	□	1	
		SO 34. □		□		
3	Ogranicznik przepięć z zaciskami przebijającymi izolację	SO 30. □	szt.	□	3	
4	Zacisk odgałęźny przebijający izolację	SL 9.21	szt.	0,15	1	
Przyłącze						
1	Hak wieszakowy	SOT □	szt.	□	1	
2	Uchwyt wieszakowy	SO 158	szt.	0,85	1	
		SO 157		0,75		
		SO 80. □		□		
3	Ogranicznik przepięć z zaciskiem przebijającym izolację	SE 30. □	szt.	□	3	
4	Zacisk przebijający izolację	SL 21.127	szt.	0,066	4	śl. przelot.
		SL 21.12			1	śl. krańc.
Linia odgałęziona lub przyłącze						
5	Przewód izolowany 750 V	LYd 16 mm ²	m	-	2	
6	Uchwyt dystansowy	SO 79.5	szt.	0,065	2	
7	Taśma stalowa 20X0,4 dł. 1,3m z kłamrą	COT 37.1 + COT 36	szt.	0,11	2	śl. przelotowy
					1	śl. krańcowy

Inwestor: Gmina Karczew ul. Warszawska 28; 05-480 Karczew	
Obiekt: Projekt budowy linii oświetlenia ulicznego w miejscowości Brzezinka gm. Karczew	
Faza: Projekt techniczny	
Branża: ELEKTRYCZNA	
Projektował: mgr inż. Arkadiusz Sadowski	
Upr. Bud.: Wa-374/01	
Na rysunku: Montaż odgromników na słupie przelotowym i krańcowym	
Data: Czerwiec 2016	Nr rysunku

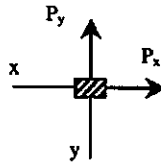
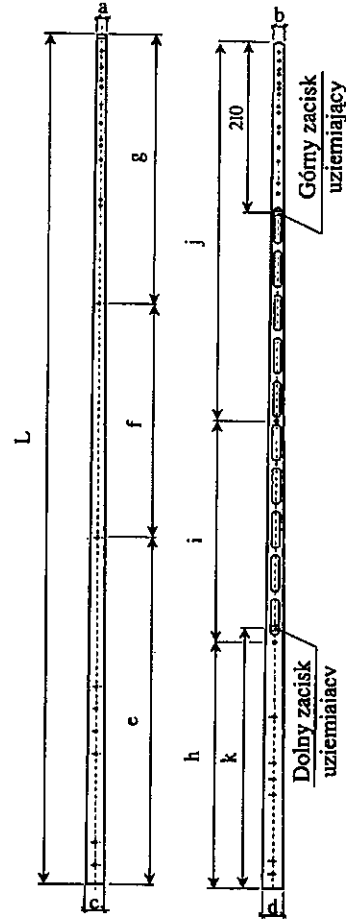
SŁUP PRZELOTOWY

Zunifikowane otwory dla żerdzi
 ŻN - 8,2/150, ŻN - 9,2/200,
 ŻN - 10/200, ŻN - 12/200,



Parametry żerdzi żelbetowych
 ŻN - 8,2/150, ŻN - 9,2/200,
 ŻN - 10/200, ŻN - 12/200,

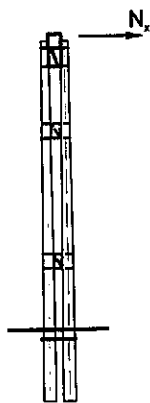
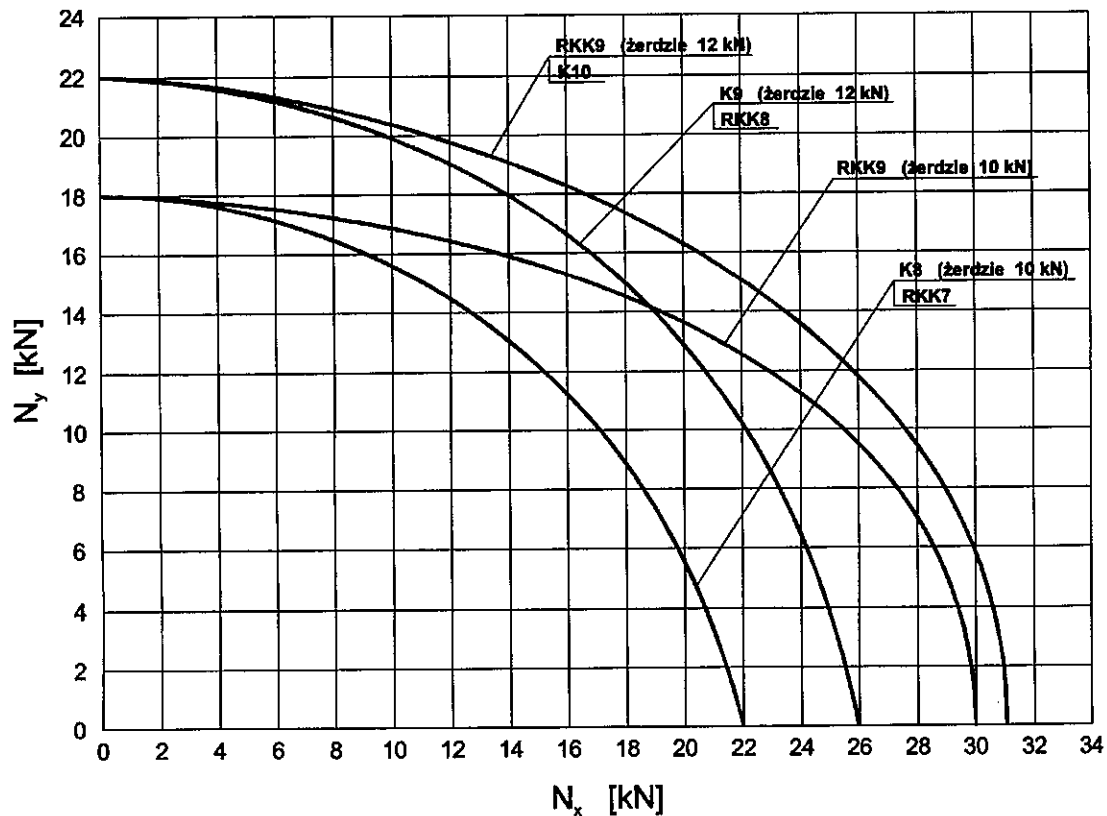
Wymiary [cm]



Typ żerdzi	Wymiary												Dopuszczalne siły użytkowe		Masa
	L	a	b	c	d	e	f	g	h	i	j	k	P_x	P_y	
	[cm]												[daN]		
ŻN - 8	820	10	15	15,7	23,2	260,5	260	299,5	225,5	229,5	395	283,5	182	90	434
ŻN - 9	920	10	15	16,5	24,2	370,5	250	299,5	273,5	201	454	288,5	220	111	500
ŻN - 10	1000	10	15	17	25	264,5	186	299,5	264	300	454	313,5	227	111	560
ŻN - 12	1200	10	15	18,4	27	340	212,5	447,5	282	368	550	367,5	227	113	810

Inwestor: Gmina Karczew ul. Warszawska 28; 05-480 Karczew	
Obiekt: Projekt budowy linii oświetlenia ulicznego w miejscowości Brzezinka gm. Karczew	
Faza: Projekt techniczny	
Branża: ELEKTRYCZNA	
Projektował: mgr inż. Arkadiusz Sadowski	
Upr. Bud.: Wa-374/01	
Na rysunku: Słup przelotowy	
Data: Czerwiec 2016	Nr rysunku

WYKRES DOPUSZCZALNYCH OBCIĄŻEŃ SŁUPÓW K i RKK

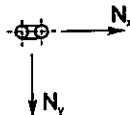


UWAGA:

Dla obciążeń słupa $N_y > 12$ kN
posadowienie dobrać indywidualnie

Oznaczenia:

N_x - siła działająca równoległe
do płaszczyzny stężenia słupa
 N_y - siła działająca prostopadle
do płaszczyzny stężenia słupa



Inwestor: Gmina Karczew ul. Warszawska 28; 05-480 Karczew	
Obiekt: Projekt budowy linii oświetlenia ulicznego w miejscowości Brzezinka gm. Karczew	
Faza: Projekt techniczny	
Branża: ELEKTRYCZNA	
Projektował: mgr inż. Arkadiusz Sadowski	
Upr. Bud.: Wa-374/01	
Na rysunku: Słup przelotowy	
Data: Czerwiec 2016	Nr rysunku



PGE Dystrybucja S.A.

PGE Dystrybucja S.A.
Oddział Warszawa

Rejon Energetyczny Mińsk Mazowiecki
05-300 Mińsk Mazowiecki, ul. Warszawska 218
tel.: (25) 759 46 27, fax: (25) 759 46 51
e-mail: re05.ow@pgedystrybucja.pl

Mińsk Mazowiecki, dnia 31-08-2016r.

Gmina Karczew
ul. Warszawska 28
05-480 Karczew

W ramach mocy istniejącej wyrażamy zgodę na podłączenie do sieci oświetlenia ulicznego (na istniejących słupach energetycznych) nowych urządzeń oświetlenia ulicznego w następujących lokalizacjach:

1. Karczew ul. Piłsudskiego dz. nr 512 obr. 10 Karczew – obwód ze stacji TRAF0 0864
2. Karczew ul. Piłsudskiego dz. nr 273 obr. 11 Karczew – obwód ze stacji TRAF0 0847
3. Glinki dz. nr 1016 obr. 3 Glinki gmina Karczew – obwód ze stacji TRAF0 nr 0927
4. Ostrówiec dz. nr 1618/1 obr. 9 Ostrówiec gm. Karczew – obwód ze stacji TRAF0 nr 0120
5. Brzezinka dz. nr 213/2 obr. 1 Brzezinka gmina Karczew – obwód ze stacji TRAF0 0648
6. Całowanie dz. nr 152/2 obr. 2 Całowanie gm. Karczew – obwód ze stacji TRAF0 nr 0412
7. Całowanie dz. nr 152/2 obr. 2 Całowanie gm. Karczew – obwód ze stacji TRAF0 nr 0119
8. Sobiekursk dz. nr 119 obr. 13 Sobiekursk gmina Karczew – obwód ze stacji TRAF0 nr 03-353
9. Karczew ul. Żaboklickiego dz. nr 19/1 i 90 obr. 34 Karczew – obwód ze stacji TRAF0 nr 0646
10. Otwock Wielki dz. 1638/1 obr. 11 Otwock Wielki gmina Karczew – obwód ze stacji TRAF0 nr 1162
11. Piotrowice dz. nr 466/2 obr. 12 Piotrowice gmina Karczew – obwód ze stacji TRAF0 0937
12. Otwock Wielki dz. nr 1646 obr. 11 Otwock Wielki – obwód ze stacji TRAF0 nr 03-0815
13. Karczew ul. Spokojna dz. nr 151, 159 obr. 19 Karczew – obwód ze stacji TRAF0 nr 1299
14. Glinki dz. nr 907/3, 923, 907/1 obr. 3 Glinki gm. Karczew – obwód ze stacji TRAF0 nr 0924
15. Glinki dz. nr 1001/3 obr. 3 Glinki gmina Karczew – obwód ze stacji TRAF0 nr 0925

- 16. Glinki dz. 932/1 obr. 3 Glinki gmina Karczew – obwód ze stacji TRAF0 nr 03-0140
- 17. Otwock Wielki ul. Wiślana dz. nr 1628 obr.11 Otwock Wielki gmina Karczew – obwód ze stacji TRAF0 nr 0617
- 18. Ostrówiec dz. 1628/2 obr. 9 Ostrówiec gmina Karczew – obwód ze stacji TRAF0 nr -03-0353

Rejonowy Sąd Rejonowy Lublin-
Wschód
Sąd Rejonowy Lublin-
Wschód
Przewodniczący
Paweł Krogulec

PGE Dystrybucja S.A.
Działalność Energetyczna
Rejon Energetyczny Międzyrzecz
Zastępca Dyrektora
Leon Jurek

PROTOKÓŁ NR GK.IV.6630.185.2016

z narady koordynacyjnej w sprawie sytuowania projektowanych sieci uzbrojenia terenu

Na podstawie art. 28b ust. 6 ustawy z dnia 17 maja 1989 r. Prawo geodezyjne i kartograficzne (Dz. U. z 2015r. poz. 520, j.t. z późn. zm.)

Przedmiot narady: **Napowietrzna linia energetyczna oświetlenia ulicznego, latarnie.**

Położenie obiektu: **Brzezinka, dz. 213/2, gm. Karczew**

Inwestor: **Gmina Karczew, ul. Warszawska 28, 05-480 Karczew**



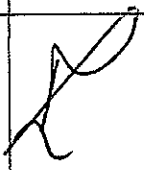
Wnioskodawca: „EL-SAD” Spółka Jawna Usługi Elektroenergetyczne i Ogólnobudowlane Wiesław
i Arkadiusz Sadowski, 05-402 Otwock, ul. Zielna 2c

na wniosek z dnia 2016-05-30

Sposób przeprowadzenia narady: zebranie zainteresowanych podmiotów

Miejsce narady: Otwock, ul. Górna 13

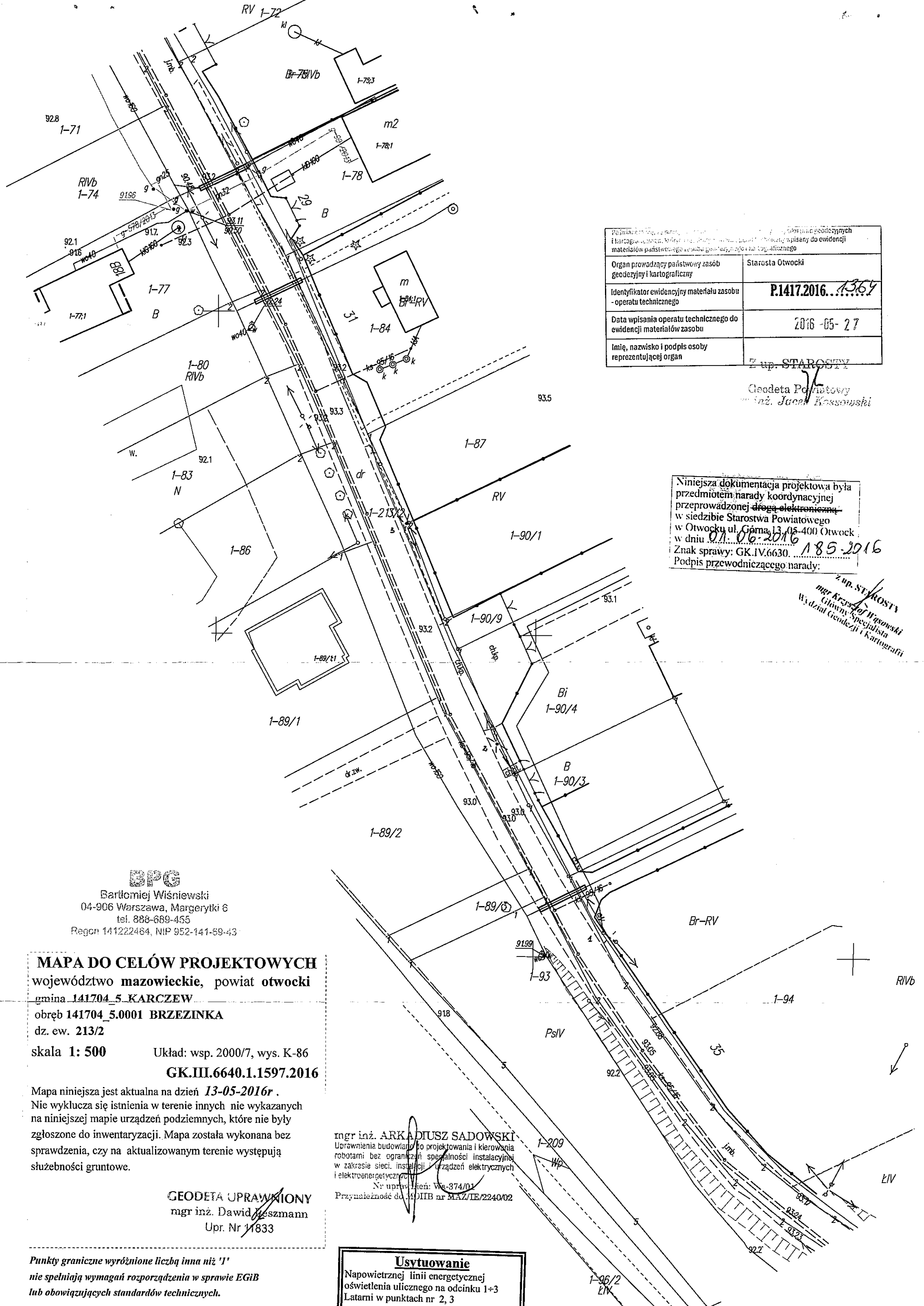
Przewodniczący narady: Krzysztof Wąsowski - Główny Specjalista w Wydziale Geodezji i Kartografii

Lp.	Oznaczenie reprezentowanych podmiotów imię i nazwisko uczestnika narady	Stanowiska uczestników narady – uwagi i zalecenia	Podpis
1.	PGE Dystrybucja S.A., R.E. Mińsk Maz.- Paweł Idziak	<i>bez uwagi.</i>	
2.	Orange Polska S.A. - Zbigniew Bieńkowski	Zawiadomiony nieobecny	
3.	Zarząd Dróg Powiatowych w Otwocku – Robert Kiliszczyk	<i>rezygnacja zgodą ZDP.</i>	
4.	Przedstawiciel Gminy Karczew – Michał Zawada	<i>wyrażam zgodę</i>	
5.			

Stanowisko przewodniczącego narady:

Prace ziemne w rejonie istniejącego uzbrojenia podziemnego i na skrzyżowaniach z uzbrojeniem już istniejącym należy wykonywać w taki sposób, aby nie uszkodzić istniejących urządzeń z zachowaniem normatywnych odległości.

z up. STAROSTY
mgr Krzysztof Wąsowski
Główny Specjalista
Wydział Geodezji i Kartografii



Pozwinięciem z dnia 13.05.2016r. na wykonanie prac geodezyjnych i kartograficznych, które zostały wpisane do ewidencji materiałów państwowego zasobu geodezyjnego i kartograficznego	
Organ prowadzący państwowy zasób geodezyjny i kartograficzny	Starosta Otwocki
Identyfikator ewidencyjny materiału zasobu - operatu technicznego	P.1417.2016...1369
Data wpisania operatu technicznego do ewidencji materiałów zasobu	2016-05-27
Imię, nazwisko i podpis osoby reprezentującej organ	Z up. STAROSTY

Geodeta Powiatowy
inż. Jacek Kossowski

Niniejsza dokumentacja projektowa była przedmiotem narady koordynacyjnej przeprowadzonej drogą elektroniczną w siedzibie Starostwa Powiatowego w Otwocku ul. Górną 13, 05-400 Otwock w dniu 01.06.2016
Znak sprawy: GK.IV.6630.185.2016
Podpis przewodniczącego narady:

Z up. STAROSTY
mgr Arkadiusz Wasowski
Główny Specjalista
Wydział Geodezji i Kartografii

BPG
Bartłomiej Wiśniewski
04-906 Warszawa, Margerytki 6
tel. 888-689-455
Regon 141222484, NIP 952-141-89-43

MAPA DO CELÓW PROJEKTOWYCH
województwo mazowieckie, powiat otwocki
gmina 141704_5_KARCZEW
obręb 141704_5.0001 BRZEZINKA
dz. ew. 213/2

skala 1: 500 Układ: wsp. 2000/7, wys. K-86
GK.III.6640.1.1597.2016

Mapa niniejsza jest aktualna na dzień 13-05-2016r.
Nie wyklucza się istnienia w terenie innych nie wykazanych na niniejszej mapie urządzeń podziemnych, które nie były zgłoszone do inwentaryzacji. Mapa została wykonana bez sprawdzenia, czy na aktualizowanym terenie występują służebności gruntowe.

GEODETA UPRAWNIONY
mgr inż. Dawid Leszczmann
Upr. Nr 11833

mgr inż. ARKADIUSZ SADOWSKI
Uprawnienia budowlane do projektowania i kierowania robotami bez ograniczeń specjalności instalacyjnej w zakresie sieci, instalacji i urządzeń elektrycznych i elektroenergetycznych
Nr uprawnień: We-374/01
Przynależność do M. IIIB nr MAZ/IE/2240/02

Usytuowanie
Napowietrznej linii energetycznej oświetlenia ulicznego na odcinku 1+3
Latarni w punktach nr 2, 3

Punkty graniczne wyróżnione liczbą inną niż '1'
nie spełniają wymagań rozporządzenia w sprawie EGiB
lub obowiązujących standardów technicznych.

DECYZJA NR 15/2015
O USTALENIU LOKALIZACJI INWESTYCJI CELU PUBLICZNEGO

Na podstawie art. 104 i 107 Kodeksu postępowania administracyjnego (t. j. Dz. U. z 2013 r. poz. 267 ze zm.) oraz art. 59 i 60 ustawy z dnia 27 marca 2003 r. o planowaniu i zagospodarowaniu przestrzennym (t.j. Dz. U. z 2015 r. poz. 199), po rozpatrzeniu wniosku Gminy Karczew złożonym w dniu 25.02.2015 r. i zmienionym w dniu 03.04.2015 r. na podstawie przepisów szczególnych określonych w niniejszej decyzji

u s t a l a m

warunki lokalizacji inwestycji celu publicznego dla inwestycji polegającej na:

budowie sieci elektroenergetycznej oświetlenia ulicznego na terenie działek nr ewid.:

- 212/1 z obr. Brzezinka, gm. Karczew. Teren ten oznaczono literami ABCDEFGHA na załączniku graficznym do niniejszej decyzji. Załącznik nr 1.
- 83, 86, 89/1, 89/2 i 213/2 z obr. Brzezinka, gm. Karczew. Teren ten oznaczono literami ABCDEA na załączniku graficznym do niniejszej decyzji. Załącznik nr 2.

Warunki i szczegółowe zasady zagospodarowania terenu planowanej inwestycji:

1. Warunki wynikające z przeprowadzonych uzgodnień:

- a) Starosta Otwocki - zgodnie z art. 53 ust. 5 ustawy z dnia 27 marca 2003 r. o planowaniu i zagospodarowaniu przestrzennym (t. jedn. Dz. U. z 2015 r. poz. 199) nie zajął stanowiska w terminie 2 tygodni od dnia doręczenia wystąpienia o uzgodnienie, zatem uzgodnienie uważa się za dokonane. Termin uzgodnienia upłynął w dniu 04.05.2015 r.
- b) Zarząd Dróg Powiatowych w Otwocku z/s w Karczewie - zgodnie z art. 53 ust. 5 ustawy z dnia 27 marca 2003 r. o planowaniu i zagospodarowaniu przestrzennym (t. jedn. Dz. U. z 2015 r. poz. 199) nie zajął stanowiska w terminie 2 tygodni od dnia doręczenia wystąpienia o uzgodnienie, zatem uzgodnienie uważa się za dokonane. Termin uzgodnienia upłynął w dniu 08.05.2015 r. Następnie po ww. terminie tj. w dniu 15.05.2015 r. wpłynęło Postanowienie z dnia 12.05.2015 r. Zarządu Dróg Powiatowych w Otwocku z/s w Karczewie Znak: DZD/2207/LCP-2724W/AJ/15 uzgadniające w odniesieniu do drogi powiatowej Nr 2724W projekt decyzji o ustaleniu lokalizacji inwestycji celu publicznego dla przedmiotowej inwestycji na terenie działek nr ew. 212/1 z obr. Brzezinka oraz nr ew. 83, 86, 89/1, 89/2 i 213/2 z obrębu Brzezinka, gm. Karczew, przy zachowaniu warunków określonych w projekcie decyzji.

2. Warunki zabudowy wynikające z przepisów odrębnych:

2.1. Obiekty budowlane i związane z nimi urządzenia należy projektować i budować w sposób określony w przepisach, w tym techniczno – budowlanych, oraz zgodnie zasadami wiedzy technicznej, w sposób zapewniający spełnienie wymagań zawartych w:

- a) ustawie z dnia 07.07.1994 r. Prawo budowlane (t. j. Dz. U. z 2013 r. poz. 1409 z późn. zm.),
- b) ustawie z dnia 24.08.1991 r. O ochronie przeciwpożarowej (t. j. Dz. U. z 2009 r. Nr 178, poz. 1380 z późn. zm.),
- c) ustawie z dnia 21.08.1997 r. O gospodarce nieruchomościami (t. j. Dz. U. z 2014 r. poz. 518 ze zm.),
- d) ustawie z dnia 17 maja 1989 r. Prawo geodezyjne i kartograficzne (t.j.Dz.U. z 2010 r. Nr 193, poz. 1287 ze zm.),
- e) ustawie z dnia 16.04.2004 r. O ochronie przyrody (t. j. Dz. U. z 2013 r. poz. 627 ze zm.),
- f) ustawie z dnia 27.04.2001 r. Prawo ochrony środowiska (t. j. Dz. U. z 2013 r. poz. 1232 ze zm.),
- g) ustawie z dnia 03.02.1995 r. O ochronie gruntów rolnych i leśnych (t. j. Dz. U. z 2013 r. poz. 1205 z późn. zm.),
- h) ustawie z dnia 21 marca 1985 r. o drogach publicznych (t. j. Dz. U. z 2013 r. poz. 260 ze zm.).

2.2. Ponadto inwestycja powinna spełniać warunki określone w:

- a) rozporządzeniu Ministra Transportu, Budownictwa i Gospodarki Morskiej z dnia 25 kwietnia 2012 r. w sprawie szczegółowego zakresu i formy projektu budowlanego (Dz. U. z 2012 r. poz. 462 z późn. zm.),
- b) rozporządzeniu Ministra Infrastruktury z dnia 12.04.2002 r. w sprawie warunków

technicznych, jakim powinny odpowiadać budynki i ich usytuowanie (Dz. U. z 2002 r. nr 75, poz. 690 z późn. zm.),

- c) rozporządzeniu Ministra Gospodarki Przestrzennej i Budownictwa z dnia 21.02.1995 r. w sprawie rodzaju i zakresu opracowań geodezyjno-kartograficznych oraz czynności geodezyjnych obowiązujących w budownictwie (Dz. U. z 1995 r. Nr 25, poz. 133),
- d) rozporządzeniu Rady Ministrów z dnia 9 listopada 2010 r. w sprawie przedsięwzięć mogących znacząco oddziaływać na środowisko (Dz. U. z 2010 r. nr 213, poz. 1397).

3. Warunki ochrony środowiska i zdrowia ludzi oraz dziedzictwa kulturowego i zabytków oraz dóbr kultury współczesnej.

- a) roboty ziemne oraz inne roboty związane z wykorzystaniem sprzętu mechanicznego lub urządzeń technicznych, prowadzone w pobliżu drzew i krzewów, mogą być wykonane wyłącznie w sposób nie szkodzący drzewom lub krzewom – dotyczy to brył korzeniowych jak i koron drzew,
- b) osoby prowadzące roboty budowlane i ziemne w razie ujawnienia przedmiotu, który posiada cechy zabytku, obowiązane są niezwłocznie zawiadomić o tym Burmistrza Karczewa i Wojewódzkiego Konserwatora Zabytków; jednocześnie obowiązane są zabezpieczyć odkryty przedmiot i wstrzymać wszelkie roboty mogące go uszkodzić lub zniszczyć, do czasu wydania przez Wojewódzkiego Konserwatora odpowiednich zarządzeń,
- c) planowaną inwestycję należy prowadzić w sposób bezkolizyjny w stosunku do istniejącej i projektowanej infrastruktury technicznej. Na etapie decyzji pozwolenia na budowę, projektowana inwestycja powinna zostać zaopiniowana oraz spełniać warunki określone przez Zespół ds. Koordynacji Usytuowania Projektowanych Sieci Uzbrojenia Terenu w Starostwie Powiatowym w Otwocku, ul. Górna 13,
- d) zobowiązuje się Inwestora do przestrzegania zapisów ustawy z dnia 18 lipca 2001 r. Prawo wodne (t. j. Dz. U z 2012 r., poz. 145 z późn. zm.), a w szczególności w oparciu o art. 65, w przypadku występowania na działce urządzeń wodnych (w tym rowów i kanałów), zabrania się: ich niszczenia lub uszkodzenia, utrudniania przepływu wody w związku z ich wykonywaniem i utrzymywaniem, wykonywania w ich pobliżu robót oraz innych czynności, które mogą spowodować m in. niedopuszczalne osiadanie urządzeń wodnych lub ich części, nadmierna filtracja wody, erozję gruntu powyżej oraz poniżej urządzeń wodnych, osuwanie się gruntu przy urządzeniach wodnych, zmniejszenie stateczności lub wytrzymałości urządzeń wodnych albo ich przydatności gospodarczej.

4. Wymagania dotyczące ochrony interesów osób trzecich.

Zakres ochrony interesu osób trzecich zgodnie z art. 5 ust. 1 i 2 ustawy Prawo Budowlane (t. j. Dz. U. z 2013 r. poz. 1409 z późn. zm.). W ramach projektu budowlanego należy stosować rozwiązania chroniące interesy osób trzecich przed: pozbawieniem dostępu do drogi publicznej, pozbawieniem możliwości korzystania z wody, kanalizacji, energii elektrycznej i ciepłej oraz ze środków łączności, uciążliwościami powodowanymi przez hałas, wibracje, zakłócenia elektryczne i promieniowanie, zanieczyszczeniem powietrza, wody i gleby.

- a) gdy realizacja inwestycji może spowodować ograniczenia w zagospodarowaniu lub użytkowaniu sąsiednich terenów - należy dokonać odpowiednich uzgodnień z ich właścicielami,
- b) wejście na teren sąsiedni wymaga porozumienia z jego dysponentami, uporządkowania i przywrócenia poprzednich walorów gruntu,
- c) na etapie projektowania, realizacji i eksploatacji należy uwzględnić całość warunków wynikających z przeprowadzonych uzgodnień oraz zapewnić ochronę osób trzecich.

Zgodnie z art. 54 pkt 2 ppkt d) w zw. z art. 63 ust. 2 ustawy o planowaniu i zagospodarowaniu przestrzennym (t. j. Dz. U. z 2015 r. poz. 199) **decyzja niniejsza nie rodzi praw do terenu oraz nie narusza prawa własności i uprawnień osób trzecich.** Przed wystąpieniem o pozwolenie na budowę Inwestor musi uzyskać w drodze cywilno-prawnej prawo do władania nieruchomością na cele budowlane w drodze jej zakupu, dzierżawy lub innej umowy z właścicielem gruntu.

Uzasadnienie

W dniu 25.02.2015 r. Gmina Karczew złożyła wniosek o ustalenie lokalizacji inwestycji celu publicznego dla inwestycji polegającej na budowie sieci elektroenergetycznej oświetlenia ulicznego na terenie działek nr ewid.: 212/1, 83, 86, 89 i 213/2 z obr. Brzezinka, gm. Karczew. Inwestor dołączył kopię mapy przyjętej do państwowego zasobu geodezyjnego, z przedstawionymi na niej granicami terenu objętego wnioskiem oraz charakterystykę inwestycji

obejmującą określenie planowanego sposobu zagospodarowania terenu i jego przeznaczenia, obejmującą charakterystyczne parametry techniczne inwestycji oraz dane charakteryzujące jej wpływ na środowisko.

O wszczęciu postępowania Organ zawiadomił strony stosując procedurę określoną w art. 53 ust. 1 ustawy z dnia 27 marca 2003 r. o planowaniu i zagospodarowaniu przestrzennym (t. j. Dz. U. z 2015 r. poz. 199). Po zawiadomieniu o wszczęciu postępowania w dniu 12.03.2015 r. wpłynęło pismo P. Magdaleny Wojda - Wieczorek i P. Łukasza Wieczorek informujące m.in. o tym, iż działka nr ewid. 89 została podzielona na trzy działki oznaczone obecnie nr ewid. 89/1, 89/2 oraz 89/3 z obr. Brzezinka. Pismem z dnia 16.03.2015 r. wezwano Inwestora o uzupełnienie wniosku o oryginał aktualnej mapy zasadniczej z naniesionym podziałem dz. nr ewid. 89 i zaznaczonym terenem inwestycji. W dniu 03.04.2015 r. Inwestor uzupełnił wniosek. Obwieszczeniem i zawiadomieniem z dnia 08.04.2015 r. organ poinformował strony o toczącym się postępowaniu w sprawie ustalenia lokalizacji inwestycji celu publicznego dla inwestycji polegającej na budowie sieci elektroenergetycznej oświetlenia ulicznego na terenie działek nr ewid.: 212/1, 83, 86, 89/1 i 89/2 i 213/2 z obr. Brzezinka, gm. Karczew.

Niniejsza decyzja spełnia wymagania Wnioskodawcy zawarte we wniosku o ustalenie lokalizacji inwestycji celu publicznego.

Realizacja inwestycji w Otwocku Wielkim, gm. Karczew stanowić będzie uzupełnienie istniejącej infrastruktury technicznej. Planowanego przedsięwzięcia nie można zaliczyć do przedsięwzięć mogących znacząco oddziaływać na środowisko, wymienionych w rozporządzeniu Rady Ministrów z dnia 9 listopada 2010 r. (Dz. U. z 2010 r. Nr 213, poz. 1397 z późn. zm.) w sprawie przedsięwzięć mogących znacząco oddziaływać na środowisko.

Na podstawie przeprowadzonego postępowania stwierdzono, że przedmiotowe zamierzenie inwestycyjne jest zgodne z wymogami wynikającymi z przepisów odrębnych i warunkami wynikającymi z przeprowadzonych uzgodnień, a niniejsza decyzja spełnia wymagania Inwestora zawarte we wniosku.

Ponieważ zgodnie z art. 56 ustawy o planowaniu i zagospodarowaniu przestrzennym „nie można odmówić ustalenia lokalizacji inwestycji celu publicznego, jeżeli zamierzenie inwestycyjne jest zgodne z przepisami odrębnymi”, a przedmiotowa inwestycja – jak wykazano wyżej – jest zgodna z wymaganiami wynikającymi z przepisów odrębnych wskazanych w niniejszej decyzji, orzeczono jak w sentencji.

Zgodnie z treścią art. 60 ust. 4 i art. 5 ustawy z dnia 27 marca 2003 r. o planowaniu i zagospodarowaniu przestrzennym (t. jedn. Dz. U. z 2015 r. poz. 199) projekt decyzji sporządziła mgr inż. arch. T. Wszyńska.

Pouczenie

Od niniejszej decyzji służy stronom prawo wniesienia odwołania do Samorządowego Kolegium Odwoławczego w Warszawie za moim pośrednictwem w terminie 14 dni od dnia jej doręczenia (art. 127 § 1 i 2, art. 129 § 1 i 2 kpa).

Zgodnie z art. 53 ust. 6 ustawy o planowaniu i zagospodarowaniu przestrzennym odwołanie od decyzji o ustaleniu lokalizacji inwestycji celu publicznego powinno zawierać zarzuty odnoszące się do decyzji, określić istotę i zakres żądania będącego przedmiotem odwołania oraz wskazywać dowody uzasadniające to żądanie.

Załączniki:

- załącznik nr 1 - mapa zasadnicza z terenem inwestycji,
- załącznik nr 2 - mapa zasadnicza z terenem inwestycji.

Otrzymują:

Wnioskodawca:

1. Gmina Karczew

Pozostałe strony postępowania:

2. P. Marek Dobrowolski
3. P. Monika Dobrowolska
4. P. Jarosław Pielak
5. P. Aneta Pielak

6. P. Magdalena Wojda –Wieczorek

7. P. Łukasz Wieczorek

8. Powiat Otwocki

9. aa.

Wobec nie wniesienia odwołania od niniejszej decyzji w terminie i trybie właściwym, stała się ona prawomocna i podlega wykonaniu.

Do wiadomości:

Marszałek Województwa Mazowieckiego
ul. Jagiellońska 26, 03-719 Warszawa

Karczew, dn. 23.10.2015r.....

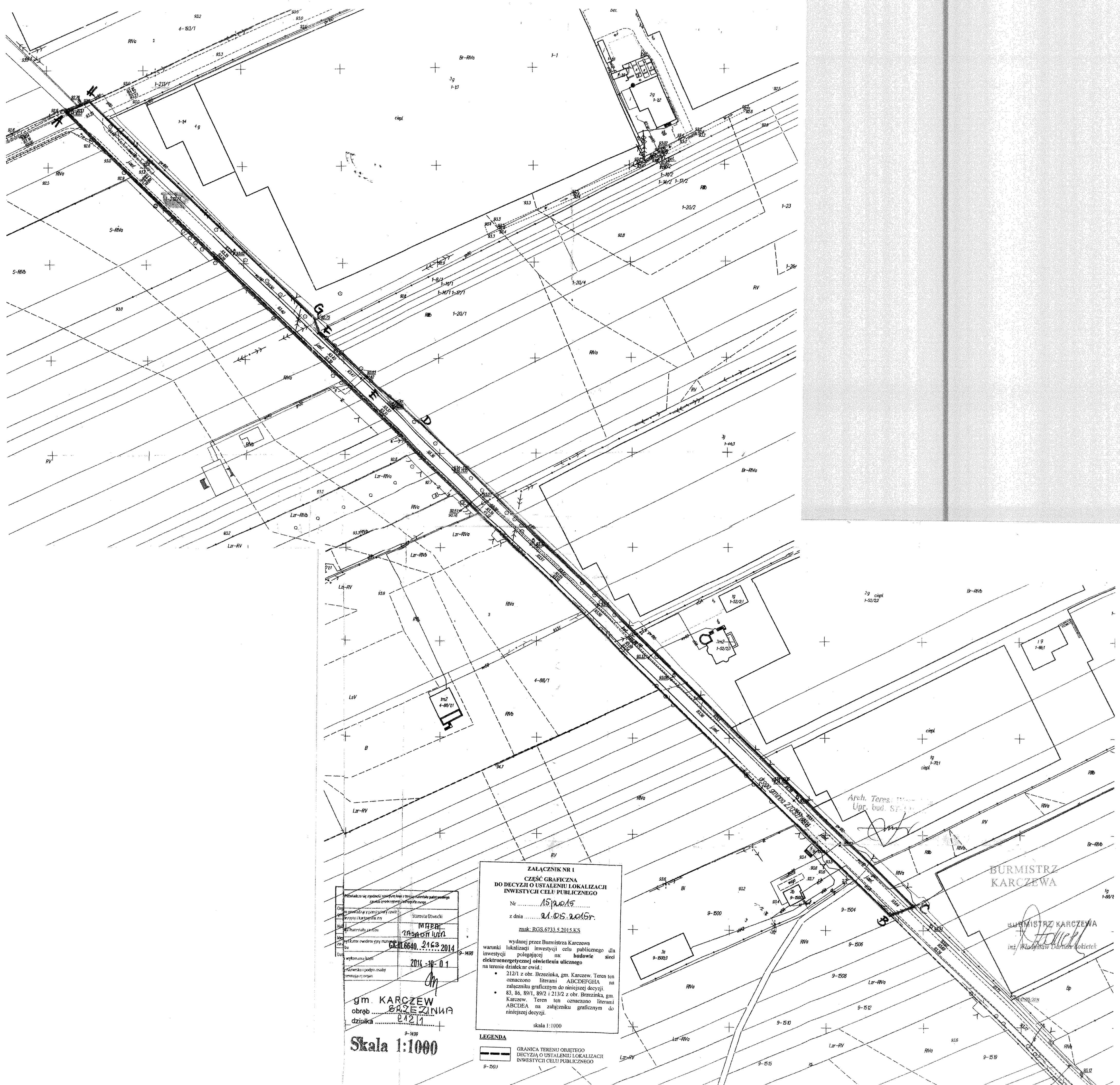
Sprawę prowadzi:

Kinga Stankiewicz pok. 42, tel. (22) 780 65 16 wew. 106

RGS.6733.5.2015.KS

INSPEKTOR


Kinga Stankiewicz



Starosta Otwiecki
 MAREK
 21.05.2015
 2014-18-01
 gm. KARCZEW
 obręb BRZEZIŃSKA
 działka 812/1

Skala 1:1000

ZALĄCZNIK NR 1
CZĘŚĆ GRAFICZNA
DO DECYZJI O USTALENIU LOKALIZACJI
INWESTYCJI CELU PUBLICZNEGO
 Nr 152/015
 z dnia 21.05.2015
 znak: RGS.6733.5.2015.KS
 wydanej przez Burmistrza Karczewa
 warunki lokalizacji inwestycji celu publicznego dla
 inwestycji polegającej na: budowie sieci
 elektroenergetycznej oświetlenia ulicznego
 na terenie działek nr ewid.:
 • 212/1 z obr. Brzezinka, gm. Karczew. Teren ten
 oznaczono literami ABCDEFGH na
 załączniku graficznym do niniejszej decyzji.
 • 83, 86, 89/1, 89/2 i 213/2 z obr. Brzezinka, gm.
 Karczew. Teren ten oznaczono literami
 ABCDEA na załączniku graficznym do
 niniejszej decyzji.
 skala 1:1000

LEGENDA
 - - - - - GRANICA TERENU OBJĘTEGO
 DECYZJĄ O USTALENIU LOKALIZACJI
 INWESTYCJI CELU PUBLICZNEGO

BURMISTRZ
 KARCZEWA
 BURMISTRZ KARCZEWA
 inż. Kłyszczak Stanisław

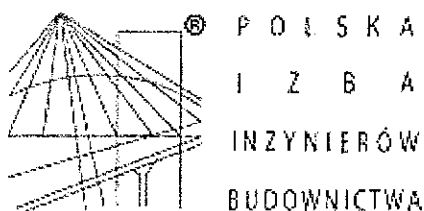
Karczew, dnia 12 maja 2016 r.

UPOWAŻNIENIE Nr 0052.53.2016

Upoważniam Pana Arkadiusza Sadowskiego, zamieszkałego 05-410 Józefów, ul. Sikorskiego 31, legitymującego się dowodem osobistym Nr ANK 309814 – do występowania w imieniu Gminy Karczew, w sprawie uzyskania niezbędnych uzgodnień i pozwoleń, w tym do podpisania oświadczenia o posiadanym prawie do dysponowania nieruchomością na cele budowlane, dla realizacji prac związanych z opracowaniem dokumentacji dotyczącej oświetlenia na terenie Gminy Karczew.

Upoważnienie ważne jest do dnia 30 września 2016 roku.

BURMISTRZ KARCZEWA
Władysław Łokietek
inż. Władysław Łokietek



P O L S K A
I Z B A
I N Z Y N I E R Ó W
B U D O W N I C T W A

Zaświadczenie

o numerze weryfikacyjnym:

MAZ-XPM-HC1-857 *

Pan **ARKADIUSZ SADOWSKI** o numerze ewidencyjnym **MAZ/IE/2240/02**
adres zamieszkania ul. **GEN.SIKORSKIEGO 31, 05-410 JÓZEFÓW**
jest członkiem Mazowieckiej Okręgowej Izby Inżynierów Budownictwa i posiada wymagane
ubezpieczenie od odpowiedzialności cywilnej.
Niniejsze zaświadczenie jest ważne od **2016-01-01** do **2016-12-31**.

Zaświadczenie zostało wygenerowane elektronicznie i opatrzone bezpiecznym podpisem elektronicznym weryfikowanym przy pomocy ważnego kwalifikowanego certyfikatu w dniu 2015-12-17 roku przez:

Mieczysław Grodzki, Przewodniczący Rady Mazowieckiej Okręgowej Izby Inżynierów Budownictwa.

(Zgodnie art. 5 ust 2 ustawy z dnia 18 września 2001 r. o podpisie elektronicznym (Dz. U. 2001 Nr 130 poz. 1450) dane w postaci elektronicznej opatrzone bezpiecznym podpisem elektronicznym weryfikowanym przy pomocy ważnego kwalifikowanego certyfikatu są równoważne pod względem skutków prawnych dokumentom opatrzonym podpisami własnoręcznymi.)

* Weryfikację poprawności danych w niniejszym zaświadczeniu można sprawdzić za pomocą numeru weryfikacyjnego zaświadczenia na stronie Polskiej Izby Inżynierów Budownictwa www.piib.org.pl lub kontaktując się z biurem właściwej Okręgowej Izby Inżynierów Budownictwa.

WOJEWODA MAZOWIECKI

Warszawa, dnia 21.12.2001 r.

Nr ewid.uprawnień: Wa-374/01

DECYZJA NR 537/U/01

Na podstawie art. 13 i 14 ustawy z dnia 07 lipca 1994 r. Prawo budowlane (Dz.U.Nr 89 z 1994 r. poz.414)z późn.zm. oraz § 9 rozporządzenia Ministra Gospodarki Przestrzennej i Budownictwa z dnia 30 grudnia 1994 r. w sprawie samodzielnych funkcji technicznych w budownictwie (Dz.U.Nr 8 z 1995 r. poz.38), w związku z art.104 § 1 i 2 Kpa, po rozpatrzeniu wniosku Pana inż. Arkadiusza Sadowskiego, na podstawie dokumentów stwierdzających wymagane wykształcenie (dyplom Politechniki Warszawskiej. Wydział Elektryczny, na kierunku Elektrotechnika w zakresie elektroenergetyki) i praktykę zawodową oraz na podstawie pozytywnej oceny z egzaminu na uprawnienia budowlane złożonego przed Komisją egzaminacyjną,-

N A D A J E

Panu inż. Arkadiuszowi Sadowskiemu

ur.dnia 01 lipca 1976 r. w Warszawie

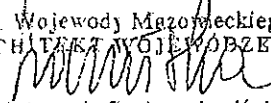
UPRAWNIENIA BUDOWLANE DO PROJEKTOWANIA
I KIEROWANIA ROBOTAMI BEZ OGRANICZEŃ
W SPECJALNOŚCI INSTALACYJNEJ
W ZAKRESIE SIECI, INSTALACJI I URZĄDZEŃ
ELEKTRYCZNYCH I ELEKTROENERGETYCZNYCH

Zgodnie z § 4 ust. 2 rozporządzenia Ministra Gospodarki Przestrzennej i Budownictwa z dnia 30 grudnia 1994 r. uprawnienia budowlane do projektowania bez ograniczeń stanowią również podstawę do sprawdzania projektów budowlanych w specjalności objętej tymi uprawnieniami

UZASADNIENIE

W związku z potwierdzeniem przez Komisję egzaminacyjną, powołaną przez Wojewodę Mazowieckiego, Zarządzeniem Nr 128 z dnia 12 czerwca 2001 r., posiadania przez Pana inż. Arkadiusza Sadowskiego, wymaganego prawem wykształcenia oraz praktyki zawodowej koniecznej do uzyskania uprawnień budowlanych w powyższej specjalności i po uzyskaniu pozytywnego wyniku z egzaminu na uprawnienia budowlane - orzeczono jak w sentencji.

Od niniejszej decyzji służy odwołanie do Głównego Inspektora Nadzoru Budowlanego w terminie 14 dni od daty otrzymania decyzji za pośrednictwem Wojewody Mazowieckiego.

Z up. Wojewody Mazowieckiego
ARCHITECTA WOJEWODZKI

mgr inż. arch. Barbara Kasińska

Klient:
Gmina Karczew

05-480 Karczew
ul. Warszawska 28

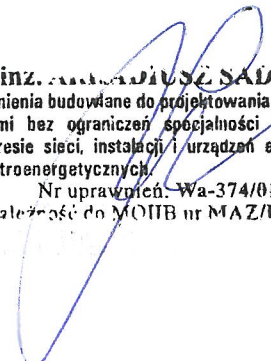
Edytor:
"EL-SAD"

W. i A. Sadowski
05-402 Otwock
ul. Zielna 2C

Data:
2016-12-20

Brzezinka

Brzezinka


mgr inż. **W. i A. SADOWSKI**
Uprawnienia budowlane do projektowania i kierowania
robotami bez ograniczeń specjalności instalacyjnej
w zakresie sieci, instalacji i urządzeń elektrycznych
i elektroenergetycznych.
Nr uprawnień: Wa-374/01
Przynależność do MOiB nr MAZ/IE/1240/02

Spis treści

Brzezinka

Solar A/S 1601034 SGS101 70W 1xSON-T 70W

Karta danych oświetleń (1xSON-T 70W).....3

Brzezinka: Alternatywa 1

Wyniki planowania.....6

Brzezinka: Alternatywa 1 / Brzezinka (M6)

Podsumowanie wyników.....7

Tabela.....8

Izolinie.....10

Wykres wartości.....12

Solar A/S 1601034 SGS101 70W 1xSON-T 70W



Stopień efektywności: 72.51%
 Strumień świetlny lampy: 6000 lm
 Strumień świetlny opraw: 4350 lm
 Moc: 276.0 W
 Skuteczność świetlna: 15.8 lm/W

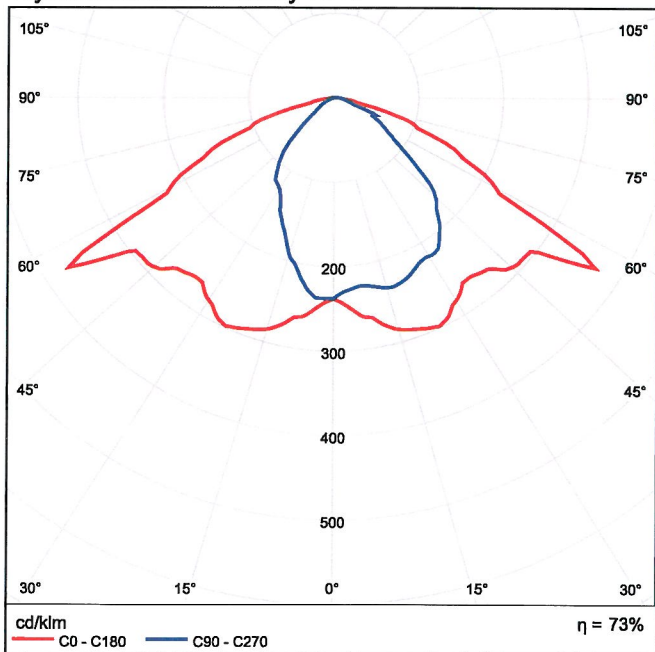
Uniwersalna oprawa oświetlenia drogowego o nowoczesnym wyglądzie. Zapewnia wysokiej jakości oświetlenie dla bezpiecznej i wygodnej jazdy, a także oświetlenie terenu przy niskich kosztach inwestycji i konserwacji.

System optyczny został zaprojektowany z myślą o dobrej kontroli rozsyłu strumienia świetlnego. Regulowany rozsył światła: 3 pozycje odbłyśnika (SGS101), 5 pozycji odbłyśnika (SGS102)

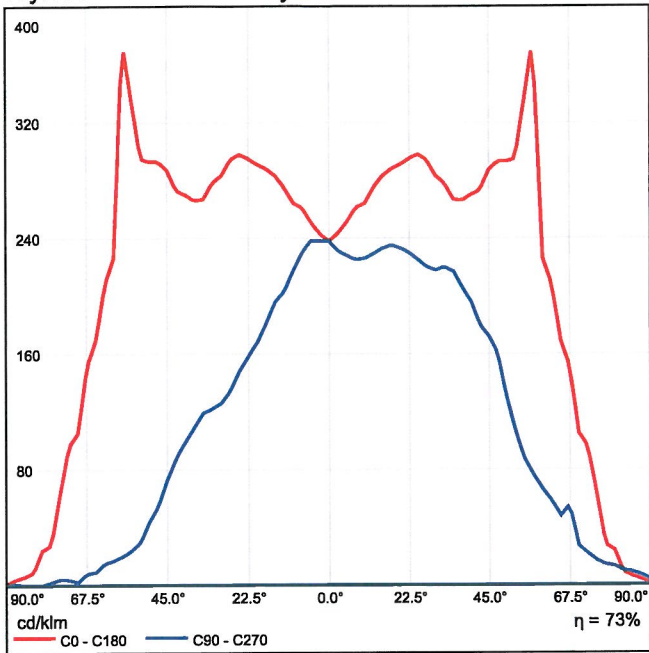
Zalecana wysokość montażowa: 6-10m.

KVG, IP65/43, klasa II

Wylot światła 1 / Polarny LVK

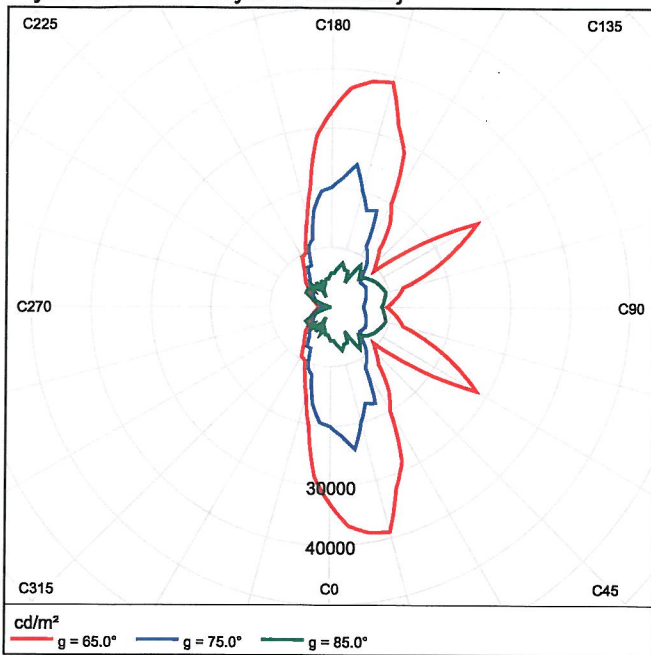


Wylot światła 1 / Liniowy LVK

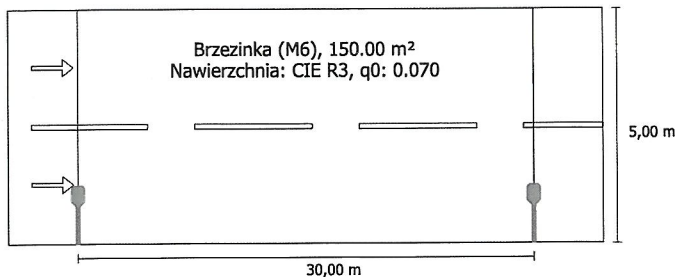


Nie można utworzyć diagramu stożkowego, ponieważ rozsył światła jest asymetryczny.

Wylot światła 1 / Wykres luminacji



Brzezinka do EN 13201:2015



Wyniki dla pól oceny

Współczynnik konserwacji: 0.67

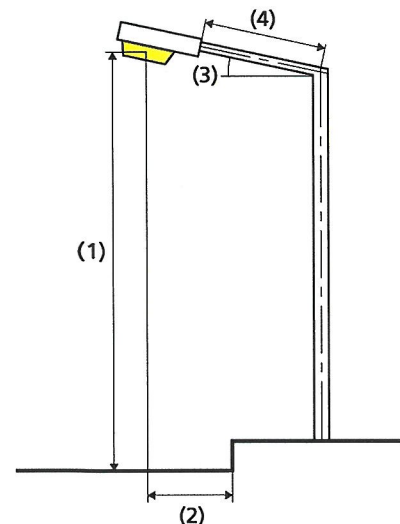
Brzezinka (M6)

Lm [cd/m ²] ≥ 0.30	Uo ≥ 0.35	UI ≥ 0.40	TI [%] ≤ 20	EIR ≥ 0.30
✓ 0.46	✓ 0.53	✓ 0.54	✓ 5	✓ 0.65

Wyniki dla wskaźników wydajności energetycznej

Wskaźnik gęstości mocy (Dp)	0.229 W/lxm ²
Gęstość zużycia energii	
Rozmieszczenie: SGS101 70W (1104.0 kWh)	7.4 kWh/m ² p.a.

Solar A/S 1601034 SGS101 70W 1xSON-T 70W



Strumień świetlny (oprawa):	4350.42 lm
Strumień świetlny (lampa):	6000.00 lm
Godziny pracy	
4000 h:	100.0 %, 276.0 W
W/km:	9108.0
Rozmieszczenie:	z jednej strony na dole
Odstęp słupa:	30.000 m
Nachylenie wysięgnika (3):	5.0°
Długość wysięgnika (4):	1.000 m
Wysokość punktu świetlnego (1):	8.000 m
Nawis punktu świetlnego (2):	1.000 m

ULR:	0.00
ULOR:	0.00
Wartości maksymalne mocy oświetleniowej	
przy 70°:	146 cd/klm
przy 80°:	39.6 cd/klm
przy 90°:	9.72 cd/klm
Klasa natężenia oświetlenia:	G*3

W każdym kierunku tworzącym podany kąt z dolną linią pionową przy zainstalowanym i gotowym do użytku oświetleniu.

Rozmieszczenie spełnia wymagania klasy indeksu oślepiania D.4

Brzezinka (M6)

Współczynnik konserwacji: 0.67

Siatka: 10 x 6 Punkty

Lm [cd/m ²] ≥ 0.30	Uo ≥ 0.35	Ui ≥ 0.40	TI [%] ≤ 20	EIR ≥ 0.30
✓ 0.46	✓ 0.53	✓ 0.54	✓ 5	✓ 0.65

Przynależni obserwatorzy (2):

Obserwator	Pozycja [m]	Lm [cd/m ²] ≥ 0.30	Uo ≥ 0.35	Ui ≥ 0.40	TI [%] ≤ 20
Obserwator 1	(-60.000, 1.250, 1.500)	0.46	0.53	0.54	4
Obserwator 2	(-60.000, 3.750, 1.500)	0.47	0.55	0.57	5

Brzezinka (M6)

Poziome natężenie oświetlenia [lx]

4.583	11.8	9.49	6.21	4.53	3.48	3.48	4.53	6.21	9.49	11.8
3.750	13.8	11.0	6.87	4.89	3.63	3.63	4.89	6.87	11.0	13.8
2.917	15.6	12.0	7.33	4.98	3.57	3.57	4.98	7.33	12.0	15.6
2.083	16.2	12.3	7.15	4.81	3.36	3.36	4.81	7.15	12.3	16.2
1.250	15.6	11.6	6.74	4.42	2.95	2.95	4.42	6.74	11.6	15.6
0.417	14.1	10.3	6.01	3.88	2.46	2.46	3.88	6.01	10.3	14.1
m	1.500	4.500	7.500	10.500	13.500	16.500	19.500	22.500	25.500	28.500

Siatka: 10 x 6 Punkty

Em [lx]	Emin [lx]	Emax [lx]	g1	g2
8.04	2.46	16.2	0.306	0.152

Obserwator 1

Luminacja przy suchej jezdni [cd/m²]

4.583	0.36	0.30	0.24	0.25	0.26	0.35	0.40	0.39	0.42	0.39
3.750	0.42	0.36	0.28	0.29	0.31	0.46	0.50	0.48	0.53	0.47
2.917	0.48	0.41	0.33	0.35	0.38	0.54	0.60	0.56	0.61	0.54
2.083	0.52	0.45	0.35	0.39	0.44	0.61	0.68	0.64	0.66	0.59
1.250	0.52	0.45	0.36	0.40	0.44	0.58	0.68	0.64	0.65	0.59
0.417	0.46	0.40	0.32	0.34	0.37	0.46	0.58	0.57	0.58	0.52
m	1.500	4.500	7.500	10.500	13.500	16.500	19.500	22.500	25.500	28.500

Siatka: 10 x 6 Punkty

Luminacja przy nowej lampie [cd/m²]

4.583	0.51	0.42	0.33	0.33	0.34	0.45	0.54	0.55	0.60	0.57
3.750	0.60	0.50	0.38	0.39	0.42	0.60	0.69	0.68	0.77	0.68
2.917	0.69	0.57	0.44	0.46	0.50	0.75	0.84	0.82	0.89	0.79
2.083	0.74	0.64	0.50	0.56	0.62	0.88	0.99	0.94	0.97	0.87
1.250	0.77	0.68	0.54	0.59	0.66	0.87	1.01	0.96	0.97	0.88
0.417	0.66	0.56	0.45	0.48	0.54	0.67	0.86	0.83	0.85	0.77
m	1.500	4.500	7.500	10.500	13.500	16.500	19.500	22.500	25.500	28.500

Siatka: 10 x 6 Punkty

Obserwator 2

Luminacja przy suchej jezdni [cd/m²]

4.583	0.37	0.32	0.26	0.27	0.29	0.39	0.43	0.41	0.44	0.40
3.750	0.44	0.38	0.31	0.34	0.35	0.51	0.53	0.50	0.55	0.48
2.917	0.51	0.44	0.36	0.40	0.43	0.60	0.64	0.60	0.63	0.56
2.083	0.54	0.48	0.38	0.43	0.48	0.65	0.72	0.66	0.68	0.60
1.250	0.51	0.44	0.35	0.39	0.44	0.58	0.67	0.64	0.65	0.58
0.417	0.43	0.37	0.29	0.31	0.34	0.43	0.56	0.55	0.56	0.51
m	1.500	4.500	7.500	10.500	13.500	16.500	19.500	22.500	25.500	28.500

Siatka: 10 x 6 Punkty

Luminacja przy nowej lampie [cd/m²]

4.583	0.54	0.46	0.37	0.39	0.42	0.56	0.62	0.60	0.64	0.60
3.750	0.66	0.57	0.47	0.50	0.52	0.76	0.79	0.74	0.82	0.71
2.917	0.79	0.69	0.57	0.63	0.67	0.93	0.99	0.92	0.95	0.84
2.083	0.78	0.70	0.56	0.65	0.72	1.00	1.08	1.00	1.02	0.90
1.250	0.69	0.58	0.45	0.52	0.60	0.82	0.99	0.95	0.96	0.85
0.417	0.59	0.48	0.35	0.36	0.41	0.56	0.76	0.78	0.81	0.73
m	1.500	4.500	7.500	10.500	13.500	16.500	19.500	22.500	25.500	28.500

Siatka: 10 x 6 Punkty

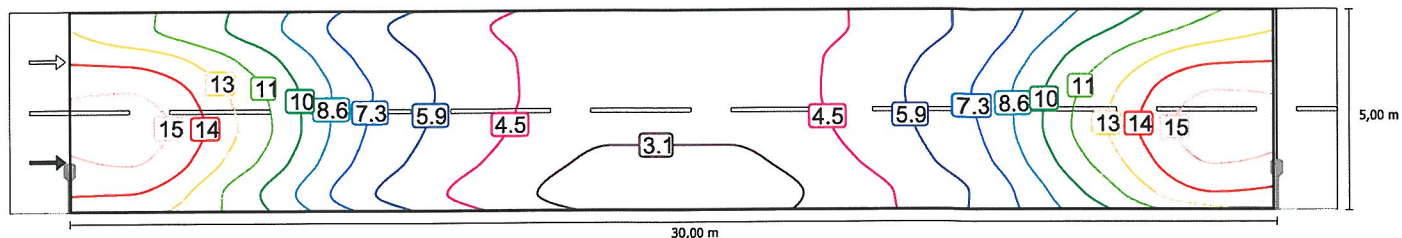
Brzezinka (M6)

Współczynnik konserwacji: 0.67

Siatka: 10 x 6 Punkty

Lm [cd/m ²] ≥ 0.30	Uo ≥ 0.35	UI ≥ 0.40	Tl [%] ≤ 20	EIR ≥ 0.30
✓ 0.46	✓ 0.53	✓ 0.54	✓ 5	✓ 0.65

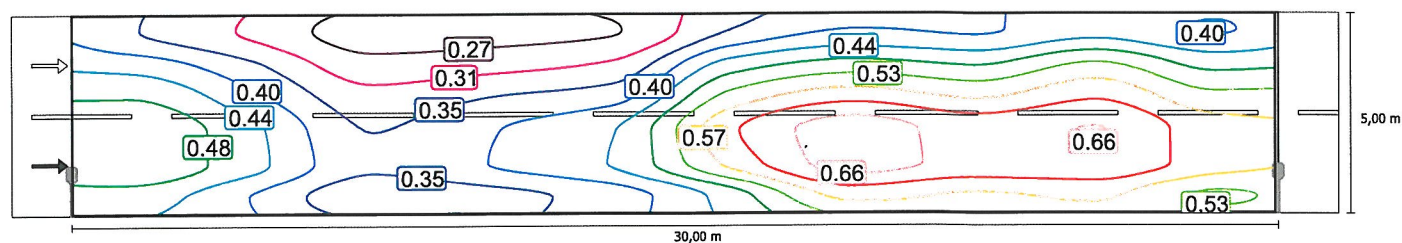
Poziome natężenie oświetlenia



Skala: 1 : 200

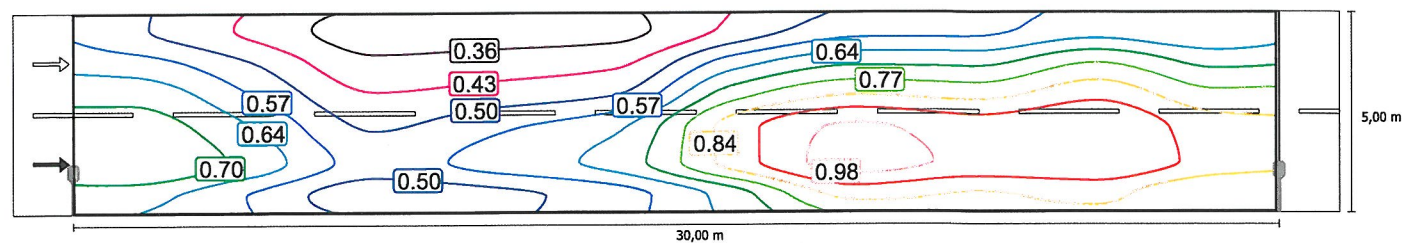
Obserwator 1

Luminacja przy suchej jezdni



Skala: 1 : 200

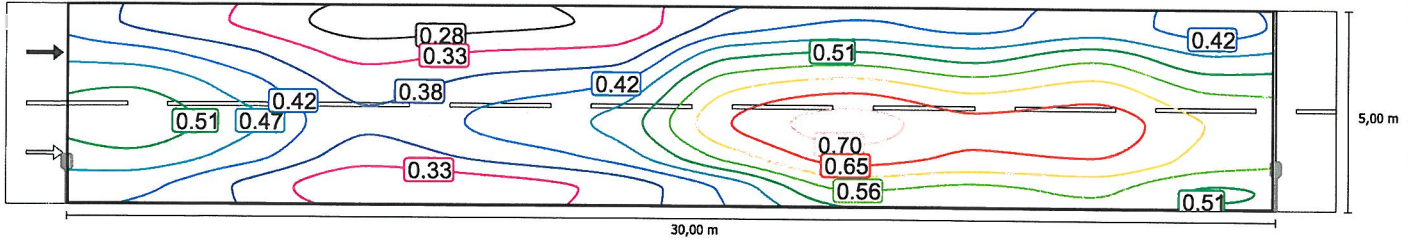
Luminacja przy nowej lampie



Skala: 1 : 200

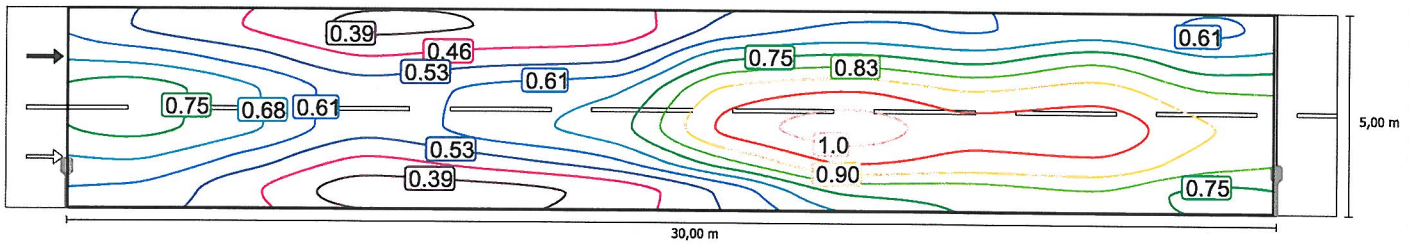
Obserwator 2

Luminacja przy suchej jezdni



Skala: 1 : 200

Luminacja przy nowej lampie



Skala: 1 : 200

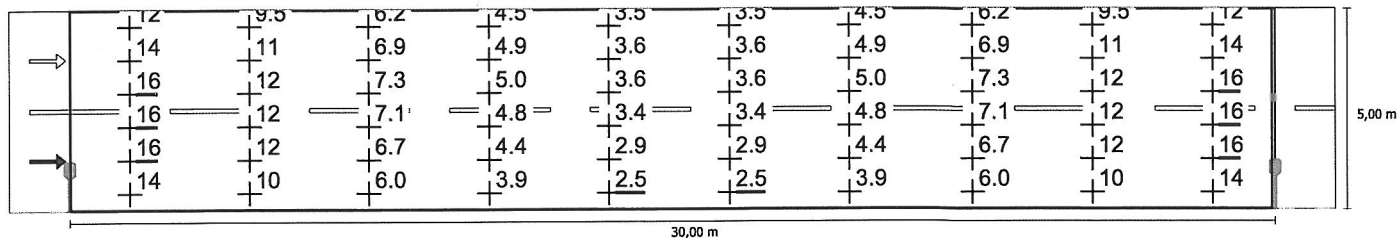
Brzezinka (M6)

Współczynnik konserwacji: 0.67

Siatka: 10 x 6 Punkty

Lm [cd/m ²] ≥ 0.30	Uo ≥ 0.35	UI ≥ 0.40	Tl [%] ≤ 20	EIR ≥ 0.30
✓ 0.46	✓ 0.53	✓ 0.54	✓ 5	✓ 0.65

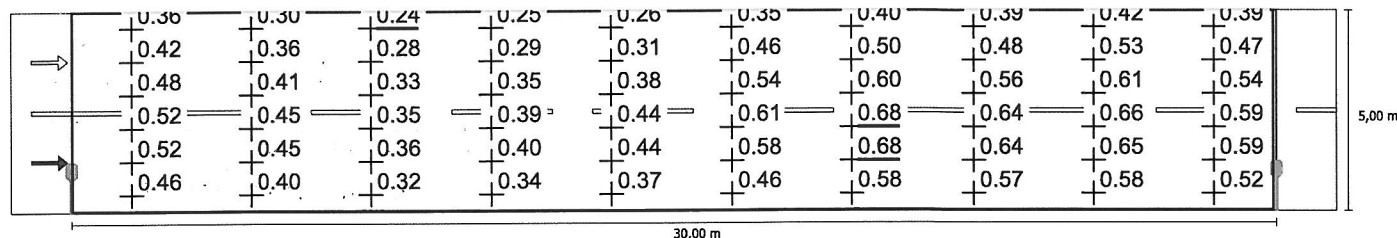
Poziome natężenie oświetlenia



Skala: 1 : 200

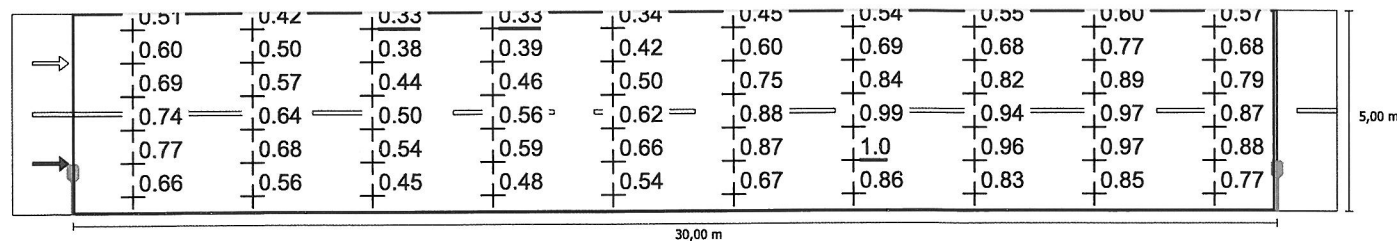
Obserwator 1

Luminacja przy suchej jezdni



Skala: 1 : 200

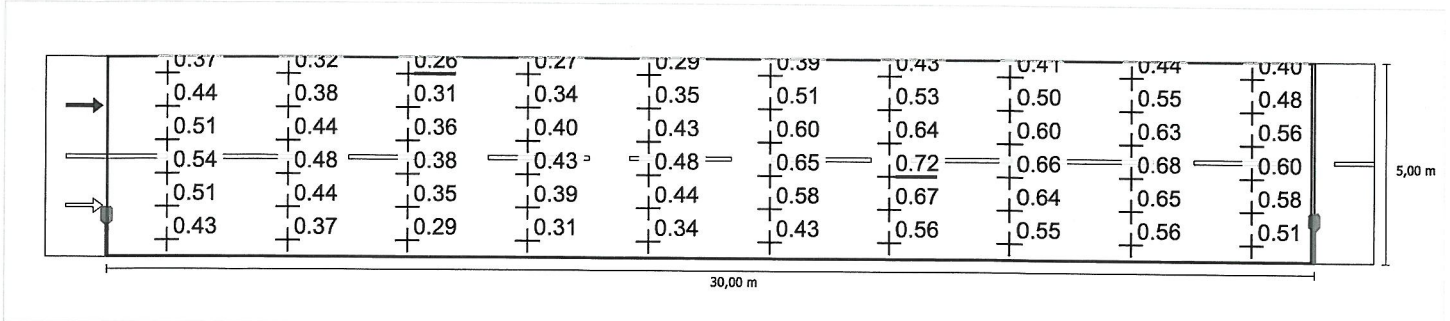
Luminacja przy nowej lampie



Skala: 1 : 200

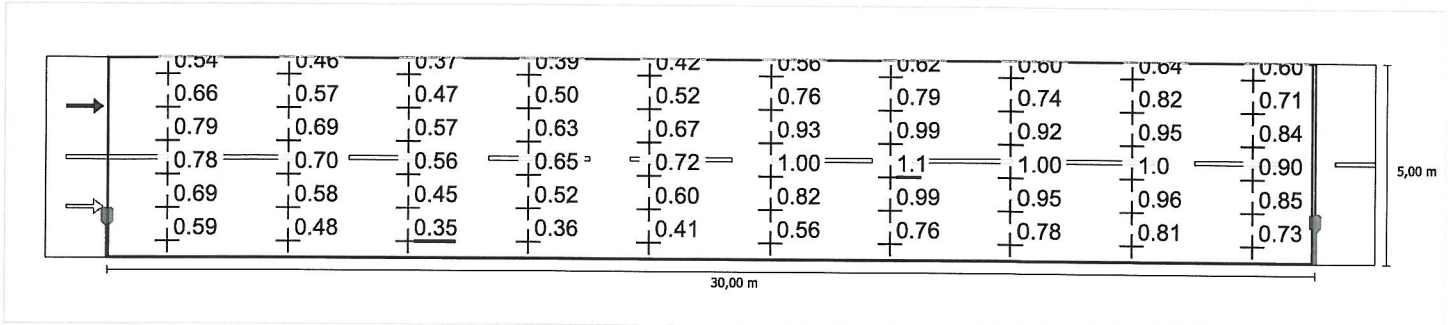
Obserwator 2

Luminacja przy suchej jezdni



Skala: 1 : 200

Luminacja przy nowej lampie



Skala: 1 : 200

mgr inż. MIKOŁAJ SZSADOWSKI
 Uprawnienia budowlane do projektowania i kierowania
 robotami bez ograniczeń specjalności instalacyjnej
 w zakresie sieci, instalacji i urządzeń elektrycznych
 i elektroenergetycznych.
 Nr uprawnień: Wa-374/01
 Przynależność do MOIB nr MAZ/TE/2240/02

