

PROJEKT BUDOWLANY-WYKONAWCZY

STAROSTWO POWIATOWE
w OTWOCKU

Wydział Architektury i Budownictwa
ul. Traugutta 14, 05-400 Otwock
tel. 25 682-34-23, 602-595-679
e-mail: biuro@otwock.pl

SIECI KANALIZACJI SANITARNEJ

W MIEJSCOWOŚCI KARCZEW

w ulicach: Kusocińskiego, Traugutta, Winczakiewicza,
Boh. Powst. Styczniowego, Maciejewskiej


KOD CPV 45231300 - 8

INWESTOR: GMINA KARCZEW
ul. Warszawska 28
05-480 Karczew


**JEDNOSTKA
PROJEKTOWA:** Sławomir Baran WOD – KAN
Jagodzińska 40
08-400 Garwolin

SŁAWOMIR BARAN WOD.-KAN.
8-400 Garwolin, ul. Jagodzińska 40
tel/fax (25) 682-34-23, 602-595-679
e-mail: danielbaran@wp.pl
NIP: 826-139-10-15

Projektował: mgr inż. Sławomir Baran
upr. bud. MAZ 0400/PWOS/09


mgr inż. Sławomir Baran
Uprawnienia budowlane do projektowania
i kierowania robotami budowlanymi bez ograniczeń
w specjalności instalacyjnej w zakresie sieci,
instalacji i urządzeń cieplnych, wentylacyjnych,
gazowych, wodociagowych i kanalizacyjnych.
Nr MAZ/0400/PWOS/09

Sprawdził: mgr inż. Daniel Baran
upr. bud. MAZ 0211/OWOS/05
upr. bud. MAZ 0200/POOS/07


mgr inż. Daniel Baran
Uprawnienia budowlane do projektowania
i kierowania robotami budowlanymi bez ograniczeń
w specjalności instalacyjnej w zakresie sieci,
instalacji i urządzeń cieplnych, wentylacyjnych,
gazowych, wodociagowych i kanalizacyjnych.
Nr MAZ/0211/OWOS/05; MAZ/0200/POOS/07

lipiec 2013

EGZ. NR 3


OŚWIADCZENIE


STAROSTWO POWIATU
w OTWOCKU
Wydział Architektury i Budownictwa
ul. Komunardów 10, 05-400 Otwock
Kontakt: 663-12-41

Oświadczam, że praca projektowa:

**Projekt Budowlany sieci kanalizacji sanitarnej w miejscowości Karczew,
w ulicach: Kusocińskiego, Traugutta, Winczakiewicza, Bohaterów
Powstania Styczniowego, Maciejewskiej,**

jest wykonana zgodnie z umową, obowiązującymi przepisami oraz zasadami wiedzy technicznej i że zostaje wydana w stanie zupełnym (kompletnym z punktu widzenia celu, któremu ma służyć).


mgr inż. Sławomir Baran
Uprawnienia budowlane do projektowania
i kierowania robotami budowlanymi bez ograniczeń
w specjalności instalacyjnej w zakresie sieci,
instalacji i urządzeń ciepłych, wentylacyjnych,
gazowych, wodociągowych i kanalizacyjnych.
Nr MAZ/0400/PWOS/08


mgr inż. Daniel Baran
Uprawnienia budowlane do projektowania
i kierowania robotami budowlanymi bez ograniczeń
w specjalności instalacyjnej w zakresie sieci,
instalacji i urządzeń ciepłych, wentylacyjnych,
gazowych, wodociągowych i kanalizacyjnych.
Nr MAZ/0213/PWOS/05; MAZ/0200/POOS/07

Garwolin 2013-07-19

Zawartość projektu:

STAROSTWO POWIATOWE
w OTWOCKU
Wydział Architektury i Budownictwa
ul. Komunardów 10, 05-400 Otwock
tel./fax: 460-18-01

1. Opis techniczny.
2. Informacja dotycząca bezpieczeństwa i ochrony zdrowia.
3. Wykaz uzgodnień.
4. Rysunki.
 - 4.1. Plan sytuacyjny – Rys. I,
 - 4.2. Projekt zagospodarowania terenu w skali 1: 500 – Rys. 1,
 - 4.3. Profile podłużne kanalizacji sanitarnej – Rys. 2/1 ÷ 2/5,
 - 4.4. Schemat studnia DN1200 – Rys. 3,
 - 4.5. Schemat ułożenia rury w wykopie – Rys. 4,
 - 4.6. Schemat studni DN425 – Rys. 5.

OPIS TECHNICZNY

1. Podstawa opracowania, materiały wyjściowe.	4
2. Stan istniejący.	4
3. Projektowany zakres opracowania, opis rozwiązania technicznego.	4
4. Charakterystyka kanalizacji, dane techniczne.	5
5. Dobór średnic kanałów grawitacyjnych.	6
6. Technologia robót.	6
7. Opinia geotechniczna.	7
8. Wytyczne odwodnienia wykopów.	8
9. Istniejąca infrastruktura.	10
10. Wymagania dotyczące ochrony środowiska.	11

OPIS TECHNICZNY

STAROSTWA POWIATOWE
W OTWOCKU
Wydział Architektury i Budownictwa
ul. Komunyardów 10, 05-400 Otwock
tel. 482 458 77 00

1. Podstawa opracowania, materiały wyjściowe.

Podstawą do opracowania niniejszego projektu jest umowa zawarta między Gminą Karczew – jako Zamawiającym, a Firmą Sławomir Baran WOD-KAN - jako Wykonawcą projektu.

Materiałami wyjściowymi do opracowania projektu są:

- mapy zasadnicze w skali 1:500,
- uzgodnienia z mieszkańcami i Inwestorem,
- opinia w sprawie koordynacji usytuowania projektowanych sieci uzbrojenia terenu wydana przez Starostę Otwockiego,
- warunki techniczne wydane przez Otwockie Przedsiębiorstwo Wodociągów i Kanalizacji Sp. z o.o.,
- obowiązujące normy i przepisy.

2. Stan istniejący.

Obecnie na terenie objętym projektem brak jest zbiorczego systemu kanalizacji sanitarnej. Powstające ścieki z gospodarstw domowych odprowadzane są do bezodpływowych zbiorników, skąd wywożone są wozami asenizacyjnymi na oczyszczalnię ścieków.

Wybudowanie kanalizacji pozwoli na wyłączenie z eksploatacji indywidualnych zbiorników na ścieki, poprawi komfort życia mieszkańców i pozytywnie wpłynie na środowisko.

3. Projektowany zakres opracowania, opis rozwiązania technicznego.

Zakres opracowania obejmuje projekt kanalizacji sanitarnej w miejscowości Karczew w ulicach: Kusocińskiego, Traugutta, Winczakiewicza, Bohaterów Powstania Styczniowego, Maciejewskiej.

Na projektowanym obszarze został zastosowany układ kanalizacji grawitacyjnej. Projektowana kanalizacja zostanie włączona zgodnie z wydanymi warunkami technicznymi do projektowanego (wg odrębnego opracowania) kanału sanitarnego PVC DN300 w ulicy Kusocińskiego.

Ścieki poprzez przepompownię będą przepompowywane do istniejącego kanału DN300 w ul. Karczówek.

STAROSTWO POWIATOWE
w OTWOCKU
Wydział Architektury i Budownictwa
ul. Komuniardów 10, 05-400 Otwock
Tel. 0248 466 12 82

4. Charakterystyka kanalizacji, dane techniczne.

Kanalizację grawitacyjną uliczną, projektuje się z rur kielichowych litych jednorodnych PVC DN200 i DN315 SN8 SDR 34 łączonych na kielichy i uszczelki gumowe, spełniających wymagania PN-EN 1401:1999.

Rury powinny być znakowane trwale od wewnątrz, w celu umożliwienia identyfikacji rodzaju rury podczas inspekcji telewizyjnej.

Na uzbrojenie projektowanych kanałów przewidziano studnie rewizyjne z kręgów betonowych z betonu wibroprasowanego, lub polimerobetonowych z dnem prefabrykowanym z połączeniem na uszczelki gumowe o średnicy 1,2 m. Zaprojektowano przykrycie studzienek płytą żelbetową z włazem Ø 600 typu ciężkiego kl. D-400 wg PN-93/H-74124/DIN EN 124.

Wszystkie studzienki rewizyjne wyposażono w pierścienie odciążające z podbudową betonową B15 h=20 cm, którą należy zdylatować ze ścianą studni rewizyjnej np. taśmą izolacyjną przyścienną.

Regulacji włazów należy dokonać za pomocą pierścieni dystansowych z betonu lub tworzyw sztucznych z uszczelnieniem. Studnie rewizyjne betonowe od zewnątrz należy zabezpieczyć poprzez dwukrotne zaizolowanie bitizolem R+2P (w gruntach nawodnionych bitizolem 2R+2P).

Alternatywnie dopuszcza się zastosowanie studni kanalizacyjnych betonowych, zgodne z PN-EN 1917:2004 składających się z elementów łączonych przy pomocy uszczelki gumowej, wykonanych z betonu klasy C40/50 o nasiąkliwości do 5%, mrozoodporności F150 i stopniu wodoszczelności W8.

Podstawę studni stanowi prefabrykowana dennica z kietą monolityczną PERFECT wykonana jako jeden odlew z betonu samozagęszczalnego SCC (producent np. RITBET). Minimalna grubość ścianki dennicy to 150mm. Przyłącza rur wykonane systemowo w postaci uszczelki zintegrowanych bądź wklejanych w ścianę dennicy. Dla rur z uszczelką na bosym końcu przewidziane są gniazda przyłączeniowe.

Elementami składowymi trzonu studni są kręgi betonowe o wysokościach 250, 500, 750 oraz 1000mm.

Kręgi posiadają szerokie szczelne złączowe w kolorze żółtym, montowane fabrycznie, w układzie drabinkowym o rozstawie pionowym 250mm.

W celu umożliwienia włączenia przyłączy kanalizacji sanitarnej na sieci zaprojektowano trójniki redukcyjne 200/160 kat 45° i 315/160 PVC kat 45 st.

Włączenia boczne przyłączy w studniach rewizyjnych zaprojektowano wg zasady dno przykanalika w oś kanału.

Projektowany zakres inwestycji sieci ulicznych:

kanal grawitacyjny PVC 315 - 230,25 m

kanal grawitacyjny PVC 200 372,25 - ~~1014,25~~ m

studnie kanalizacyjne DN1200 - 41 ~~45~~ szt.

studnie PVC DN425 - 4 szt.

Studnia S1 została ujęta w odrębnym opracowaniu.

5. Dobór średnic kanałów grawitacyjnych.

Kanały grawitacyjny w ulicy Kusocińskiego od studni S1 do studni S7 zaprojektowana z rur PVC DN315. Kanał sanitarny w pozostałych ulicach zaprojektowano z rur PVC DN200.

Średnice kanałów zostały przyjęte zgodnie z koncepcją „Modyfikacja programu ogólnego kanalizacji sanitarnej m. Karczew” opracowaną w 1993 r. i „Aktualizacją koncepcji kanalizacji sanitarnej dla osiedla mieszkaniowego w rejonie ulic: Winczakiewicza, Kusocińskiego i Częstochowskiej w Karczewie” – opracowanie 2010 r.

6. Technologia robót.

Kanały należy układać zgodnie z projektem zagospodarowania terenu i profilami podłużnymi.

Projektowaną kanalizację należy układać w wykopie wąsko-przestrzennym szerokości min. 1,2 m, umocnionym szalunkiem.

Pod rurociąg grawitacyjny należy wykonać podsypkę piaskowo - żwirową o grubości 20 cm. Podsypkę pod rurociąg należy zagęszczać warstwami o

grubości 10 cm używając nóg lub lekkiego sprzętu. Po położeniu rur sprawdzić ich osiowość i spadek.

Rurociąg należy obsypać i zagęszczać równomiernie po obu stronach do wysokości 30 cm ponad wierzch rury. Materiał użyty do podsypki, obsypki i zasypki do wysokości 30 cm ponad wierzch rury powinien być ten sam. Do zagęszczania w strefie ułożenia rurociągu używamy nóg lub lekkiego sprzętu. Warunki montażu rur dotyczą także montażu studzienek w strefie studzienki tj. do 50 cm od ściany studzienki. Wykop zasypujemy warstwami i zagęszczamy. Zakłada się, że 80% wykopów wykonywanych będzie sprzętem mechanicznym, a 20% wykopów wykonywanych będzie ręcznie.

Wykopy ręczne prowadzić należy przy zbliżeniu do istniejącej infrastruktury nadziemnej i podziemnej.

Wykopy otwarte należy odpowiednio ogrodzić, oznakować, a w miejscu przejazdów, przejść wykonać mostki tymczasowe.

Przy montażu kanalizacji należy przeprowadzić próbę szczelności.

Przewodów grawitacyjnych zgodnie z PN – 92/B-10735

Kanały i studzienki kanalizacyjne należy układać i posadawiać w odwodnionym wykopie zgodnie z „Instrukcją montażową” producenta rur i studzienek.

7. Opinia geotechniczna

WSTĘP.

Opinię opracowano na podstawie wierceń i badań geotechnicznych wykonanych 23.07.2013 r., w ramach których odwiercono 16 sond penetracyjnych do głębokości 4,0 - 4,5 m, wiertnicą mechaniczną, świdrem spiralnym jednozwojowym ϕ 64 mm

LOKALIZACJA TERENU BADAŃ.

Badania gruntów wykonane zostały na terenie miejscowości Karczew i Otwock Mały; gm. Karczew, powiat otwocki. Teren objęty badaniami wyniesiony jest od rzędnej 89,0 m npm do 93,0 m npm.

Omawiany obszar położony jest na terenie Doliny Środkowej Wisły, mezoregionu Niziny Środkowomazowieckiej (M. Kondracki – 1978).

Hydrograficznie rejon leży w dorzeczu rzeki Wisły.

OPIS WARUNKÓW WODNYCH.

Na badanym terenie napotkano wodę gruntową o zwierciadle swobodnym stabilizującym się na głębokości 1,6 - 3,6 m. Woda wystąpiła w piaskach średnich o współczynniku filtracji $k = 0,00001$ m/s oraz słabo przepuszczalnych namulach.

Wiercenia wykonano w okresie niskiego poziomu wód gruntowych.

OPIS WARUNKÓW GRUNTOWYCH.

W wykonanych wierceniach napotkano przy powierzchni grunty próchnicze i nasypy. Poniżej nawiercono piaski zaglinione (mady) oraz rzeczne piaski średnie i drobne.

Utwory piaszczyste, grunt próchniczny i namuł zaliczono do gruntów II kat. natomiast nasypy i mułki do gruntów III kat.

Na trasie projektowanej kanalizacji występuje grunt kat. II – 80% i III – 20%.

WNIOSKI I ZALECENIA.

W wykonanych wierceniach stwierdzono proste warunki gruntowe, a projektowany obiekt zaliczono do pierwszej kategorii geotechnicznej - Rozp. Ministra Transportu, Budownictwa i Gospodarki Morskiej z dnia 25 kwietnia 2012 r. w sprawie ustalania geotechnicznych warunków posadawiania obiektów budowlanych - Dz. U nr 81, poz. 463.

W obrębie lokalizacji przedmiotowej sieci, w strefie posadowienia projektowanej kanalizacji występują mało zróżnicowane warunki gruntowo-wodne, pozwalające na bezpośrednie posadowienie obiektów sieci.

Badania geologiczne gruntu stanowią odrębne opracowanie.

8. Wytyczne odwodnienia wykopów

Z uwagi na duże zagłębienie kanałów oraz wysoki poziom wód gruntowych na tym terenie, wystąpi konieczność odwodnienia wykopów. Proponuje się odwodnienie wykopów poprzez zastosowanie igłofiltrów zamontowanych po jednej stronie wykopu w odstępach 0,8 - 1,0 m. W przypadku dużego napływu wody należy zmniejszyć odstęp między igłofiltrami do 0,5 m. Dopuszcza się inne sposoby odwodnienia od proponowanego. Realizację inwestycji należy przeprowadzić w okresach niżówek hydrologicznych. Zasilanie pomp odwodniających przewiduje się agregatami prądotwórczymi będącymi na wyposażeniu wykonawcy.

Odprowadzenie wody z wykopów proponuje się do najbliższych rowów i systemu kanalizacji deszczowej.

Na podstawie wykonanej opinii geotechnicznej stwierdza się konieczność odwodnienia odcinków:

S1 - S7	L – 230,25 m
S1 – S16	L – 265,5 m
S10 – T32	L – 89,25 m
S6 – S38	L – 206,25 m
S43 – S46	L – 42,0 m

Łączna długość odwadnianych odcinków L – 833,25 m

Instalacje igłofiltrową należy wykonać wzdłuż budowanej kanalizacji po jednej stronie wykopu.

Wykonać instalację igłofiltrową metodą wplukiwania, w rurze obsadowej z obsypką żwirowo-piaskową. Poziom posadowienia igieł minimum 1,0 m poniżej dna wykopu. Przyjmuje się zastosowanie igłofiltrów elastycznych PE 32 mm w rozstawie 0,8 – 1,0 m.

Igłofiltry podłączyć do kolektora ssącego, a następnie do agregatu pompowego. Przyjęto wykorzystanie podczas prowadzenie budowy jednego agregatu pompowego AI-81. W agregacie zastosowane są dwie pompy wodne typu 65 PM 150 i 100 PJM 250 o mocy 4 i 5,5 kW przy obrotach 2900 i 1450 1/min. oraz strumienice pełniące rolę pompy próżniowej.

Agregat ma możliwość pracy w trzech wariantach w zależności od dopływu wody, zapewniając wydajność od 20 do 87 m³/h.

Z uwagi na konieczność zachowania ciągłości pompowania należy przewidzieć na budowie pompy rezerwowe.

Czas pracy instalacji odwodnieniowej zależy od wielu czynników z których najważniejsze są między innymi:

- zakres inwestycji,
- wielkość wymaganej depresji, rodzaj gruntu,
- przyjęta organizacja pracy,

- warunki atmosferyczne,
- pora roku.

Przyjęto wykonywanie kanalizacji odcinkami o długościach 40 – 50 m.

W celu teoretycznego określenia czasu pompowania, przyjęto wykonanie odcinka 50 m kanału w 7 dni roboczych.

Wg powyższego łączny czas wykonania całego odcinka kanału wymagającego odwodnienia L – 833,25 m wyniesie ok 117 dni roboczych, a czas pompowania 117 dni x 24 h = 2808 m-h.

Biorąc pod uwagę dni wolne od pracy i fakt, że procesu odwadniania nie można przerwać realny czas odwodnienia ulegnie wydłużeniu o ok 15% i wyniesie 3230 m-h.

Każdorazowo wykonywane prace odwodnieniowe będą miały krótkotrwały charakter i nie będą wpływały na zmianę stosunków wodnych.

Zasięg leja depresji nie będzie wychodził poza pas drogowy, na którym zostanie zlokalizowana kanalizacja.

9. Istniejąca infrastruktura.

Projektowana kanalizacja sanitarna została zlokalizowana w jezdni w pasie drogowym drogi gminnej oraz dz. ew. 47 obr. 29 i dz. ew. 43 obr. 29.

Na trasie projektowanej kanalizacji sanitarnej występują zbliżenia i skrzyżowania z wodociągiem, kanałem deszczowym, gazociągiem, kablami energetycznymi i telefonicznymi.

Podczas wykonywania robót w celu uniknięcia kolizji należy zapoznać się z aktualnym stanem uzbrojenia podziemnego.

Przy zbliżeniach do istniejącego uzbrojenia, wykopy wykonywać ręcznie. Wszystkie napotkane przewody podziemne na trasie wykonywanego wykopu, krzyżujące się lub biegnące równoległe z wykopem powinny być zabezpieczone przed uszkodzeniem, a w razie potrzeby podwieszane w sposób zapewniający ich eksploatację. Sposób zabezpieczenia zgodnie z odpowiednimi normami tj. PN-91/M-34501 dla gazociągów i PN-76/E-05125 dla kabli energetycznych.

Wszystkie skrzyżowania z istniejącymi kablami energetycznymi i telefonicznymi zabezpieczyć rurami typu AROT $\varnothing 110$ o długości min. $L=4.0m$. Przed wykonywaniem wykopu mechanicznego geodeta powinien wytyczyć odcinek kanalizacji między studniami i zaznaczyć istniejące uzbrojenie podziemne.

Na etapie projektu stwierdzono kolizję projektowanej kanalizacji z istniejącym przyłączem wodociągowym pomiędzy T23 a T24 w ulicy Powstania Styczniowego. Jeśli na etapie wykonywania robót budowlanych po wytyczeniu przez geodetę i ręcznym odkopaniu przyłącza zostanie potwierdzona kolizja, przyłącze wodociągowe należy przebudować.

Przejścia poprzeczne kanalizacją sanitarną w pasie drogowym ulicy Maciejewskiej do studni S20 i S27 należy wykonać metodą przecisku w rurach stalowych osłonowych $356 \times 10,9$ mm z zastosowaniem opasek dystansowych typ F lub G wysokość 60 mm w odstępach 1,5 m.

Wykonanie przejść metodą przecisku bez naruszenia jednej ze stron jezdni, ułatwi podczas robót budowlanych ruch pojazdów ulicą Maciejewską.

10. Wymagania dotyczące ochrony środowiska.

Należy stosować się przy realizacji inwestycji do poniższych wytycznych:

- przejścia siecią kanalizacyjną pod i wzdłuż dróg wykonać minimalizując oddziaływania negatywne,
- kolizje z innymi sieciami infrastrukturalnymi należy rozwiązać w sposób jak najmniej uciążliwy dla środowiska.
- nadmiar ziemi z wykopów należy wykorzystać gospodarczo w miejscach położonych blisko terenu budowy,
- w fazie realizacji przedsięwzięcia należy zapewnić możliwość selektywnej zbiórki odpadów oraz ich sukcesywne wywożenie przez uprawnione firmy,
- stosowane do budowy materiały powinny posiadać świadectwa dopuszczenia do stosowania w budownictwie, odpowiednie aprobaty, certyfikaty i atesty,
- roboty budowlane związane z realizacją przedsięwzięcia należy wykonywać tylko w

- porze dziennej z uwagi na możliwość występowania uciążliwości hałasowej,
- warunkiem przekazania sieci kanalizacyjnej do eksploatacji jest uzyskanie pozytywnych wyników próby szczelności tej kanalizacji.
- Spełnić wymagania zawarte w decyzji o środowiskowych uwarunkowaniach zgody na realizację przedsięwzięcia.

Całość inwestycji wykonywać zgodnie z:

- warunkami technicznymi wydanymi przez Otwockie Przedsiębiorstwo Wodociągów i Kanalizacji Sp. z o.o.,
- Rozporządzeniem Ministra Infrastruktury z dnia 6 lutego 2003 r. w sprawie bezpieczeństwa i higieny pracy podczas wykonywania robót budowlanych
- normą PN – B – 10736 Wykopy otwarte dla przewodów wodociągowych i kanalizacyjnych
- normą PN – 92/B – 10735 Przewody kanalizacyjne Wymagania i badania przy odbiorze
- Wymagania techniczne COBRI INSTAL Zeszyt 9. Warunki techniczne wykonania i odbioru sieci kanalizacyjnych.
- z instrukcją montażu producenta rur.
- innymi obowiązującymi przepisami i normami

Kanały należy budować zgodnie z wymaganiami Otwockiego Przedsiębiorstwa Wodociągów i Kanalizacji oraz pod kontrolą techniczną Przedsiębiorstwa.

PRZEDMIOT OPRACOWANIA:

INFORMACJA DOTYCZĄCA BEZPIECZEŃSTWA I OCHRONY ZDROWIA

STAROSTWO POWIATOWE
Wydział Architektury i Budownictwa
ul. Komunardów 1b, 05-400 Otwock
147 100 21 21 21 21 21 21

PODSTAWA OPRACOWANIA

Rozporządzenie Ministra Infrastruktury z dnia 23.06.2003 r. w sprawie informacji dotyczącej bezpieczeństwa i ochrony zdrowia oraz planu bezpieczeństwa i ochrony zdrowia (Dz. U. Nr 120, poz. 1126).

BUDOWA SIECI KANALIZACJI SANITARNEJ W MIEJSCOWOŚCI KARCZEW

**w ulicach: Kusocińskiego, Traugutta, Winczakiewicza,
Boh. Powst. Styczniowego, Maciejewskiej**

KOD CPV 45231300 - 8

**INWESTOR: GMINA KARCZEW
ul. Warszawska 28
05-480 Karczew**

Projektant sporządzający informację:

mgr inż. Sławomir Baran
08-400 Garwolin; ul. Jagodzińska 40

mgr inż. Sławomir Baran

Uprawnienia budowlane do projektowania
i kierowania robotami budowlanymi bez ograniczeń
w specjalności instalacyjnej w zakresie sieci,
instalacji i urządzeń cieplnych, wentylacyjnych,
gazowych, wodociągowych i kanalizacyjnych.
Nr MAZ/0400/PWOS/09

20 lipca 2013

CZĘŚĆ OPISOWA

STAROSTWO POWIATOWE
w OTWOCKU
Wydział Architektury i Budownictwa
ul. Komunyściów 10, 09-400 Otwock
tel. 24 46 46 44

1. Zakres robót:

W zakresie inwestycji występują roboty budowlano – montażowe przy budowie sieci kanalizacji sanitarnej.

2. Wykaz istniejących obiektów budowlanych:

Istniejące obiekty budowlane na terenie objętym inwestycją to budynki, budowle oraz obiekty małej architektury.

3. Elementy zagospodarowania terenu, które mogą stwarzać zagrożenie bezpieczeństwa i zdrowia ludzi:

Brak wskazań na elementy zagospodarowania terenu, które mogą stwarzać zagrożenie bezpieczeństwa i zdrowia ludzi.

4. Przewidywane zagrożenia podczas wykonywania robót.

- wykonywanie wykopów o ścianach pionowych bez rozparcia o głębokości większej niż 1,5 m występuje przy wykonywaniu wykopów pod obiekty budowlane oraz sieci kanalizacyjne,
- układanie rur w wykopie,
- roboty wykonywane przy użyciu dźwigów - występują podczas montażu studni kanalizacyjnych,
- ryzyko utonięcia pracowników występuje przy wykonywaniu robót w pobliżu cieków wodnych,
- ryzyko wypadku drogowego podczas prowadzenia prac w pasie drogowym,
- dowóz i rozładunek materiałów i urządzeń,
- próba szczelności.

5. Wskazania dotyczące instruktażu pracowników.

Kierownik budowy zobowiązany jest do:

- dopuszczenia do pracy pracowników z aktualnymi uprawnieniami i badaniami lekarskimi
- przeprowadzenia instruktażu stanowiskowego pracowników
- omówienia warunków szczegółowych i kolejności realizacji

STAROSTWO POWIATOWE
w OTWOCKU
Wydział Architektury i Budownictwa
ul. Wolności 100, 25-100 Otwock
tel. (22) 768 48-84

Przed przystąpieniem do realizacji inwestycji należy przygotować plan bezpieczeństwa i ochrony zdrowia (plan bioz) zgodnie z Rozporządzeniem Ministra Infrastruktury z dnia zgodnie z Rozporządzeniem Ministra Infrastruktury z dnia 27 sierpnia 2002 r. (Dz.U. Nr 151).

Roboty budowlane należy wykonywać pod nadzorem osoby uprawnionej, przestrzegając przepisów BHP przy robotach budowlanych określonych w rozporządzeniu Ministra Infrastruktury z dnia 6 lutego 2003 r. (Dz.U. Nr 47).

WYKAZ UZGODNIENÍ

STAROSTWO POWIATOWE
w OTWOCKU
Wydział Architektury i Budownictwa
ul. M. Reumardów 10, 05-400 Otwock
Tel. (22) 71 66 10 09

1. Warunki techniczne wydane przez Otwockie Przedsiębiorstwo Wodociągów i Kanalizacji Sp. z o.o.,
2. Opinia w sprawie koordynacji usytuowania projektowanych sieci uzbrojenia terenu wydana przez Starostę Otwockiego,
3. Decyzja na lokalizację w pasie drogowym urządzeń infrastruktury technicznej wydana przez Burmistrza Karczewa.

OTWOCKIE PRZEDSIĘBIORSTWO WODOCIĄGÓW i KANALIZACJI Sp. z o.o.

05-400 Otwock ul. Karczewska 48
tel. (22) 779 - 42 - 88

STAROSTWO POWIATOWE
w OTWOCKU
Wydział Architektury i Budownictwa
ul. Komunardów 10, 05-400 Otwock
Otwock dn. 12.03.2013.

IT/ 699/DTK/2013

Inwestor Sławomir Baran WOD-KAN
ul. Jagodzińska 40
08-400 Garwolin

Warunki podłączenia do sieci wodociągowej i kanalizacyjnej .

Dla obiektu. Sieci kanalizacyjnej z przyłączami w ulicach: Kusocińskiego, Boh. Powst. Styczniowego, Traugutta
Maciejewskiej, Winczakiewicza, Częstochowskiej w kier. Otwock Mały i obwodnicy, w Karczewie.

W odpowiedzi na wniosek z dnia . 26.02.2013

...nr 806/2013/IT

Cisnienie wody w przewodzie ulicznym

Określamy następujące dane przyłączenia w odniesieniu do istniejących i / lub projektowanych przewodów

** Włączenie przewodu może mieć miejsce do:

- wodociągu i / lub - wodociągu	- Dn.-	- materiał.-	- w ulicy.
- kanalizacji projektowanej i / lub - kanalizacji	φ - 315	material PVC S SDR34	..w ulicy. Kusocińskiego D 315x9,2mm
	φ -	materialw ulicy.....

Informacje dodatkowe

Projektowany kanał sanitarny D-315 x,9,2mm PVC klasy S Lite SDR 34 w ul. Kusocińskiego zakończony został studzienką na wysokości ul. Boh. Powst. Styczniowego. Studzienka S16, od której należy rozpocząć projektowaną inwestycję ma zaprojekt. parametry φ 1.20m betonowa, rzędna terenu 89.37, rzędna dna kanału 86.38 zgodnie z uzgodnionym projektem nr IT/677-1/K/12 dn.23.XI.2012r. Należy zastosować rozwiązania projektowe i średnice dla w/w kanałów zgodnie z przyjętą do stosowania przez Urząd Miejski w Karczewie, koncepcją - „Modyfikacja programu ogólnego kanalizacji sanitarnej m.Karczew” opracowaną w 1993r., przewidującą skanalizowanie os. „Częstochowska” oraz ul. Częstochowskiej poprzez układ grawitacyjny do projektowanego kanału w ul. Kusocińskiego i dalej w kierunku istniejącego kanału w ul. Karczówek. Zakres opracowania dla w/w inwestycji przyjąć zgodnie z otrzymanym zleceniem od Inwestora. Do kanalizacji sanitarnej nie wolno projektować, odprowadzać wód deszczowych. Proponowana lokalizacja przepompowni ścieków w Otwocku Małym jest poza terenem działania przedsiębiorstwa. Uzgodnieniu będą podlegały sieci w granicach miasta Karczewa. W załączeniu: kserokopia z projektu omawianego odcinka kanału, oraz Wymagania OPWiK Sp.z.o.o. w zakresie projektowania, wykonywania sieci, przyłączy wodoc. i kanaliz.

Na powyższe należy opracować projekt i uzgodnić / zarejestrować go w Otwockim Przedsiębiorstwie Wodociągów i Kanalizacji Sp. z o.o. Warunki podłączenia ważne dwa lata od daty wystawienia.

Wystawił :

Bo


SŁAWOMIR BARAN WOD-KAN
05-400 Garwolin, ul. Jagodzińska 40
tel./fax (25) 682-34-23, 602-595-679
e-mail: danielbaran@wp.pl
NIP: 826-139-10-15
Zatwierdził: ZARZĄDU
mgr inż. Mieczysław Kostyrca

Uwaga : W przypadku budowy sieci ulicznych należy do projektu dołączyć wypis z tekstu i wyrys z rysunku miejscowego planu zagospodarowania przestrzennego lub decyzję o ustaleniu lokalizacji inwestycji celu publicznego.

" Wymagania Otwockiego Przedsiębiorstwa Wodociągów i Kanalizacji Sp. z o.o. w zakresie projektowania i wykonywania sieci / przyłączy-wodociągowych i kanalizacyjnych " otrzymałem.

Powyższe warunki podłączenia akceptuję:

OTWOCKIE PRZEDSIĘBIORSTWO **WODOCIĄGÓW i KANALIZACJI Sp. z o.o.**

05-400 Otwock ul. Karczewska 48

tel. (22) 779 – 42 – 88

Wymagania Otwockiego Przedsiębiorstwa Wodociągów i Kanalizacji Sp. z o.o.
występującego dalej jako OPWiK Sp. z o.o.
w zakresie projektowania i wykonywania sieci wodociągowych i kanalizacyjnych

1. Wymagania w zakresie sieci wodociągowych :

- 1.1. na przewodach ulicznych stosować zasuwy żeliwne kolniczkowe z uszczelnieniem miękkim.
- 1.2. przewody uliczne wykonywać z żeliwa sferoidalnego lub PE-HD PE 100 min. PN 10.
- 1.3. na sieciach stosować hydranty: do celów eksploatacyjnych - podziemne montowane na przewodzie, na końcówkach przewodu hydranty montować na kolanach hydrantowych ze stopką, do celów p-poż stosować hydranty nadziemne montowane na odnogach z możliwością ich odcięcia na zasuwie.
- 1.4. minimalne przykrycie wodociągowych sieci ulicznych powinno wynosić 1.6 m.
- 1.5. przy przejściach poprzecznych pod jezdniami przewody układać w rurach ochronnych.
- 1.6. przewody uliczne układać na podsypce piaskowej grubości 20cm.
- 1.7. przed przystąpieniem do budowy należy sprawdzić w terenie rzędne istniejących przewodów wodociągowych w miejscach włączenia nowo-budowanych przewodów i w zależności od tego ewentualnie skorygować spadki oraz usytuowanie uzbrojenia.

2. Wymagania w zakresie sieci kanalizacyjnych :

- 2.1. do budowy ulicznych przewodów kanalizacyjnych stosować wyroby kamionkowe lub PVC klasy „S”
- 2.2. wysokość kinety w studzienkach kanalizacyjnych 2/3 średnicy przewodu
- 2.3. włączenie przyłączy w studniach połączeniowych wg zasady „dno w oś”
- 2.4. włączenie przyłączy w studniach ślepych sklepieniami przewodów lecz nie niżej jak „dno w oś”
- 2.5. inne włączenia tylko na odnogę 45 stopni
- 2.6. minimalne przykrycie przewodów ulicznych powinno wynosić 2,2 m
- 2.7. budowę przewodów kanalizacyjnych podziemnych należy rozpocząć od istniejącego kanału ulicznego po uprzednim sprawdzeniu rzędnych
- 2.8. do kanału ściekowego nie wolno odprowadzać wód opadowych.

3. Pozostałe warunki projektowania i wykonywania sieci wodociągowych i kanalizacyjnych:

- 3.1. projekty budowlane sieci wymagają uzgodnienia w OPWiK Sp. z o.o.
- 3.2. wykonawca jest zobowiązany do złożenia w OPWiK Sp. z o.o. zawiadomienia o zamiarze przystąpienia do robót minimum 3 dni przed terminem, dostarczając pozwolenie na budowę.
- 3.3. wykonawca otrzymuje kartę przebiegu robót na przewody uliczne uiszczając opłaty za odbiory
- 3.4. wykonawca jest zobowiązany do oznaczenia lokalizacji uzbrojenia na przewodach wodociągowych za pomocą tabliczek informacyjnych.

4. Odbiory sieci wodociągowych i kanalizacyjnych:

- 4.1. wykonawca zwołuje odbiór techniczny odcinka przewodu ulicznego, ustnie na jeden dzień przed terminem odbioru
- 4.2. przy odbiorze technicznym odcinka kanału ulicznego, wykonawca jest zobowiązany do przedstawienia służbom OPWiK Sp. z o.o. wpisu geodety uprawnionego o rzędnych punktu końcowego odcinka
- 4.3. wpisy nt. wykonywanych prac dokonywane są do karty przebiegu robót OPWiK Sp. z o.o. na terenie budowy
- 4.4. wykonawca zabezpiecza front robót.
W przypadku stwierdzenia przez służby OPWiK Sp. z o.o. nieodpowiedniego przygotowania frontu robót, może nastąpić odmowa (potwierdzona wpisem do karty przebiegu robót OPWiK Sp. z o.o.) odbioru odcinka przewodu.
- 4.5. wykonawca zleca OPWiK Sp. z o.o. wcinę nowego przewodu wodociągowego do istniejącej sieci przedłożeniu zgodny Powiatowego Inspektora Sanitarnego.
- 4.6. odbiór końcowy wykonawca zwołuje w formie pisemnej min. trzy dni robocze przed terminem odbioru dostarczając: - inwentaryzację geodezyjną przewodu z rzędnymi charakterystycznych punktów
- dwa egzemplarze szkicu powykonawczego
- dwa egzemplarze protokołu końcowego
- wpis zarządzającego terenem o doprowadzeniu go do stanu pierwotnego lub projektowanego
- kartę przebiegu robót z wymaganymi wpisami
- 4.7. odbiór końcowy inwestycji musi odbyć się w okresie 1 miesiąca od dnia ostatniego odbioru technicznego kanalizacji lub od dnia wykonania wcinu przewodu wodociągowego.

Stosowanie innych rozwiązań przy projektowaniu i realizacji sieci wodociągowych i kanalizacyjnych dopuszczalne jest po uzyskaniu zgody Otwockiego Przedsiębiorstwa Wodociągów i Kanalizacji Sp. z o.o.

Warunki formalno prawne .

1. Sieć – przewody wodociągowe lub kanalizacyjne wraz z uzbrojeniem i urządzeniami, którymi dostarczana jest woda lub którymi odprowadzane są ścieki, będące w posiadaniu przedsiębiorstwa wodociągowo-kanalizacyjnego.
2. Niniejsze warunki ważne są w terminie dwóch lat od dnia ich wydania

W pozostałych kwestiach nieuregulowanych wydanymi warunkami zastosowanie mają przepisy prawa obecnie obowiązujące...

Powyższe warunki podłączenia akceptuję :

ZA ZGODNOŚĆ
Z ORYGINAŁEM

DANIEL BARAN WOD.-KAN.
08-400 Garwolin, ul. Jagodzińska 40
tel./ fax (25) 682-34-23, 602-595-679
e-mail: danielbaran@wp.pl
NIP: 826-139-10-15

STAROSTA OTWOCKI
ZESPÓŁ DS. KOORDYNACJI USYTUOWANIA
PROJEKTOWANYCH SIECI UZBROJENIA TERENU
05-400 Otwock, ul. Górna 13
tel. (22) 778-13-41
GK.IV.6630.620.2013

Opinia ważna do: **2016-06-28**

STAROSTWO POWIATOWE
w OTWOCKU
Wydział Architektury i Budownictwa
ul. Komunardów 10, 05-400 Otwock
tel. (22) 778-13-41

O P I N I A NR 620/2013

w sprawie koordynacji usytuowania projektowanych sieci uzbrojenia terenu

Przedmiot koordynacji: **Kanalizacja sanitarna z przyłączami.**Lokalizacja obiektu: **Karczew os., „Częstochowska” obręb 29**Inwestor: **Gmina Karczew, ul. Warszawska 28, 05-480 Karczew**Zleceniodawca: **Sławomir Baran Wod.-Kan., 08-400 Garwolin, ul. Jagodzińska 40**na wniosek z dnia: **2013-06-11**

Na podstawie art. 7d pkt 2, art. 28 ust. 1 Ustawy z dnia 17 maja 1989r. Prawo geodezyjne i kartograficzne (Dz. U. z 2010r. Nr 193, poz. 1287 z późn. zm.), Rozporządzenia Ministra Rozwoju Regionalnego i Budownictwa z dnia 2 kwietnia 2001r. (Dz. U. Nr 38, poz. 455) w sprawie geodezyjnej ewidencji sieci uzbrojenia terenu oraz zespołów uzgadniania dokumentacji projektowej

Zespół ds. Koordynacji Usytuowania Projektowanych Sieci
Uzbrojenia Terenu opiniuje **pozytywnie** lokalizację w/w obiektu:

Uwagi i zalecenia:

1. Skrzyżowania i zbliżenia z urządzeniami energetycznymi należy wykonać w oparciu o normę PN/E-05100-1, PN/E-05125. Prace prowadzić w taki sposób aby nie uszkodzić urządzeń energetycznych w porozumieniu z Rejonem Energetycznym Jeziorna.
2. W miejscach skrzyżowań i zbliżeń do sieci telekomunikacyjnej prace ziemne wykonywać ręcznie, z zachowaniem ostrożności, pod nadzorem TP S.A. Region Centralny Technicznej Obsługi Klienta, ul. Brzeska 24, Warszawa
3. Projekt organizacji ruchu na czas budowy podlega zatwierdzeniu w tutejszym Starostwie.
4. W zasięgu koron drzew prace ziemne wykonywać ręcznie, bez uszkodzania ich korzeni pod nadzorem ogrodniczym.
W przypadku uzasadnionej konieczności wycinki drzew należy uzyskać zgodę właściwego organu.
5. W miejscach skrzyżowań i zbliżeń do sieci telekomunikacyjnej, prace ziemne wykonywać ręcznie z zachowaniem ostrożności pod nadzorem: OKRĘG CENTRALNO-WSCHODNI NETIA S.A., tel. (22) 352 27 68
6. W miejscu skrzyżowań z siecią gazową wykopy wykonywać ręcznie pod nadzorem MSG Sp. z o.o.
7. Punkty osnowy geodezyjnej zabezpieczyć przed zniszczeniem, a w razie zniszczenia zlecić ich odtworzenie uprawnionej jednostce wykonawstwa geodezyjnego.
8. Inwestor jest zobowiązany zapewnić wyznaczenie usytuowania projektowanych obiektów budowlanych wymagających pozwolenia na budowę, a po zakończeniu ich budowy - dokonania geodezyjnych pomiarów powykonawczych i sporządzenie związanej z tym dokumentacji, geodezyjne pomiary powykonawcze sieci podziemnego uzbrojenia terenu, układanej w wykopach należy wykonać przed ich zakryciem - art. 27 Ustawy z dnia 17 maja 1989r. Prawo geodezyjne i kartograficzne (Dz.U. z 2010 r. Nr 193, poz. 1287).
9. W przypadku zmiany uzgodnionej trasy powstałej w trakcie realizacji inwestycji, należy opracować nowy projekt i wystąpić z wnioskiem o ponowne uzgodnienie.
10. Zgodnie z § 16 Rozporządzenia Ministra Rozwoju Regionalnego i Budownictwa z dnia 2 kwietnia 2001r. (Dz.U.Nr 38 poz.455) w razie niezgodności zrealizowanej sieci uzbrojenia terenu z uzgodnionym projektem, inwestor jest zobowiązany przedłożyć mapę z wynikami inwentaryzacji właściwemu **organowi administracji architektoniczno - budowlanej.**
11. Uzgodnienie zachowuje ważność przez okres 3 lat od dnia wydania opinii. Uzgodnienie traci ważność w przypadku o którym mowa w § 13 ust. 2 w/w rozporządzenia.

Załącznik:

Mapa z projektem - 1 egz.

LAWOMIR BARAN WOD.-KAN.
08-400 Garwolin, ul. Jagodzińska 40
tel./fax (25) 682-34-23, 602-595-6792 up. STAROSTY
e-mail: danielbaran@wp.pl mgr Krzysztof Wąsowski
NIP: 826-139-10-15 Przewodniczący Zespołu ds. Koordynacji
Usytuowania Projektowanych Sieci Uzbrojenia Terenu



Red text block in the upper right corner, possibly a legend or title.

Legend or title block containing text, possibly describing the drawing's purpose or scale.

Blue text block in the upper right corner, possibly a legend or title.

DECYZJA Nr 32/13

na lokalizację w pasie drogowym urządzenia infrastruktury technicznej

Na podstawie art. 39 ust. 3 i 3a ustawy z dnia 21 marca 1985 r. o drogach publicznych (Dz. U. z 2007 r. Nr 19, poz. 115 z późn. zm.), art. 104 ustawy z dnia 14 czerwca 1960 r. Kodeks postępowania administracyjnego (tekst jedn. Dz. U. z 2000 r. Nr 98, poz. 1071 z późn. zm.)

- po rozpatrzeniu wniosku z dnia 28.05.2013 r. (data wpływu 29.05.2013 r.), który złożył Pan Sławomir Baran WOD-KAN ul. Jagodzińska 40, 08-400 Garwolin w sprawie wydania zezwolenia na lokalizację urządzenia infrastruktury technicznej niezwiązanego z potrzebami zarządzania drogami lub potrzebami ruchu drogowego w pasie drogowym dróg gminnych

z e z w a ł a m

na lokalizację sieci kanalizacji sanitarnej i przyłączy kanalizacyjnych w pasie dróg gminnych ul. Ireny Maciejewskiej Nr 270355W (działka nr ew. 16, 20/2 obręb 29), ul. Boh. Powstania Styczniowego Nr 270333W (działka nr ew. 51 obręb 29), ul. Romualda Traugutta Nr 270381W (działka nr ew.74 obręb 29), ul. Jakuba Winczakiewicza Nr 270384W (działka nr ew. 104 obręb 29), ul. Janusza Kusocińskiego Nr 270352W (działka nr ew. 142 obręb 29) oraz w działce nr ew. 47 obręb 29 w Karczewie zgodnie z lokalizacją przedstawioną na załączniku graficznym, stanowiącym integralną część niniejszej decyzji (załącznik nr 1).

Ustala się następujące warunki zezwolenia:

1. umieszczenie w pasie drogowym urządzeń infrastruktury technicznej nie związanej z drogą, nie może naruszać elementów technicznych drogi oraz nie może przyczyniać się do czasowego lub trwałego zagrożenia bezpieczeństwa ruchu albo zmniejszenia wartości użytkowej drogi,
2. utrzymanie urządzenia technicznego należy do jego posiadacza,
3. wnioskodawca ponosi koszty związane z likwidacją kolizji urządzeń,
4. należy zachować wszelkie parametry zawarte w projekcie ww. urządzenia,
5. przy projektowaniu odtworzenia elementów drogowych należy zachować zgodność z wymogami rozporządzenia Ministra Transportu i Gospodarki Morskiej z dnia 2 marca 1999 r. w sprawie warunków technicznych, jakim powinny odpowiadać drogi i ich usytuowanie (Dz. U. Nr 43, poz.430) oraz obowiązujących norm i przepisów,
6. przed uzyskaniem zezwolenia na prowadzenie robót należy opracować projekt tymczasowej organizacji ruchu,
7. jeżeli budowa, przebudowa lub remont drogi wymaga przełożenia ww. urządzenia lub obiektu, koszt tego przełożenia ponosi właściciel urządzenia lub obiektu – w przypadku gdy okres umieszczenia urządzenia lub obiektu w pasie drogowym jest dłuższy niż 4 lata , licząc od dnia wydania zezwolenia przez zarządcę drogi lub na żądanie właściciela wprowadzono ulepszenia w urządzeniu lub obiekcie,
8. opłata roczna za umieszczenie urządzenia w pasie drogowym zostanie naliczona i pobrana przy udzielaniu zezwolenia na zajęcie pasa drogowego w celu umieszczenia urządzenia infrastruktury technicznej w pasie drogowym.

Niniejsza decyzja stanowi upoważnienie dla adresata decyzji do złożenia oświadczenia o prawie dysponowania nieruchomościami na cele budowlane w rozumieniu ustawy Prawo budowlane, w zakresie wynikającym z lokalizacji uzgodnionej niniejszą decyzją.

Uzasadnienie

Zgodnie z art. 107 § 4 KPA odstępuje się od uzasadnienia decyzji, gdyż uwzględnia ona w całości żądania strony.

Pouczenie

Zgodnie z art. 39 ust. 3a ustawy o drogach publicznych:

1. Strona przed rozpoczęciem prac budowlanych winna uzyskać pozwolenie na budowę lub zgłoszenie budowy albo wykonywania robót budowlanych.
2. Strona zobowiązana jest także przed uzyskaniem pozwolenia na budowę do uzgodnienia z zarządcą drogi projektu budowlanego obiektu lub urządzenia infrastruktury technicznej niezwiązanego z potrzebami zarządzania drogami lub potrzebami ruchu drogowego.
3. **Strona zobowiązana jest do uzyskania zezwolenia zarządcy drogi na zajęcie pasa drogowego, dotyczącego prowadzenia robót w pasie drogowym i/lub na umieszczenie w nim obiektu lub urządzenia.**

Od niniejszej decyzji służy odwołanie do Samorządowego Kolegium Odwoławczego w Warszawie, za moim pośrednictwem złożone w terminie 14 dni od dnia jej otrzymania.

Zgodnie z art. 130 § 4 KPA decyzja podlega wykonaniu przed upływem terminu do wniesienia odwołania, gdyż jest zgodna z żądaniem strony.

W załączeniu:

- mapa z oznaczeniem lokalizacji urządzenia



Z upoważnienia BURMISTRZA
Naczelnik Wydziału
Rozwoju Gospodarczego i Strategii

Teresa Wyszyńska
mgr inż. arch. Teresa Wyszyńska

Wobec nie wniesienia odwołania od niniejszej decyzji w terminie i trybie właściwym stała się ona prawomocna i podlega wykonaniu Karczew, dnia15.10.2013.

INSPEKTOR

Jadwiga Staros

Otrzymują:

1. Pan Sławomir Baran WOD-KAN
2. aa.

Sławomir Baran
SŁAWOMIR BARAN WOD.-KAN.
08-400 Garwolin, ul. Jagodzińska 40
tel./fax (25) 682-34-23, 602-595-679
e-mail: danielbaran@wp.pl

Sporządziła: Jadwiga Staros
pok. 40, tel. (022) 780-65-88





sygn. akt. MAZ/131/21/07/S

Warszawa, dnia 30 czerwca 2007 r.

DECYZJA

Na podstawie art. 11 ust. 1 i art. 24 ust. 1 pkt 2 ustawy z dnia 15 grudnia 2000 r. o samorządach zawodowych architektów, inżynierów budownictwa oraz urbanistów (Dz.U. z 2001 r. Nr 5 poz. 42 z późn. zm.), art. 12 ust. 1 pkt 1 i 5, ust. 3, art. 13 ust. 1 pkt 1, ust. 4, art. 14 ust. 1 pkt 4 ustawy z dnia 7 lipca 1994 r. – Prawo budowlane (tekst jedn.: Dz.U. z 2006 r. Nr 156 poz. 1118 z późn. zm.) oraz § 11 ust. 1 pkt 1, § 15, § 23 ust. 1 rozporządzenia Ministra Transportu i Budownictwa z dnia 28 kwietnia 2006 r. w sprawie samodzielnych funkcji technicznych w budownictwie (Dz.U. Nr 83 poz. 578), Okręgowa Komisja Kwalifikacyjna Mazowieckiej Okręgowej Izby Inżynierów Budownictwa stwierdza, że:

Pan Daniel Baran
magister inżynier
urodzony dnia 8 września 1978 roku w Garwolinie, syn Sławomira

uzyskał
UPRAWNIENIA BUDOWLANE
nr MAZ/0200/POOS/07

do projektowania bez ograniczeń
w specjalności instalacyjnej w zakresie sieci, instalacji i urządzeń ciepłych,
wentylacyjnych, gazowych, wodociągowych i kanalizacyjnych

UZASADNIENIE

W związku z uwzględnieniem w całości żądania strony, na podstawie art. 107 § 4 Kodeksu postępowania administracyjnego odstępuje się od uzasadniania decyzji.

Szczegółowy zakres nadanych uprawnień został opisany na odwrocie niniejszej decyzji.

POUCZENIE

1. Zgodnie z art. 12 ust. 7 ustawy – Prawo budowlane, podstawę do wykonywania samodzielnych funkcji technicznych w budownictwie stanowi wpis do centralnego rejestru, prowadzonego przez Głównego Inspektora Nadzoru Budowlanego oraz wpis na listę członków właściwej izby samorządu zawodowego.
2. Od niniejszej decyzji służy odwołanie do Krajowej Komisji Kwalifikacyjnej Polskiej Izby Inżynierów Budownictwa w Warszawie za pośrednictwem Okręgowej Komisji Kwalifikacyjnej Mazowieckiej Okręgowej Izby Inżynierów Budownictwa w Warszawie, w terminie 14 dni od dnia jej doręczenia.

Skład Orzekający

1/ mgr inż. Krzysztof Latoszek

2/ mgr inż. Irena Churska

3/ mgr inż. Krzysztof Booss



SŁAWOMIR BARAN WOD.-KAN.
08-400 Garwolin, ul. Jagodzińska 40
tel./fax (25) 682-34-23, 602-595-679
e-mail: danielbaran@wp.pl
NIP: 826-139-10-15

ZA WYKONANIE
Z ORYGINAŁEM



sygn. akt MAZ/7131-7132/ 326 /09 /S

Warszawa, dnia 30 grudnia 2009 r.

DECYZJA

Na podstawie art. 11 ust. 1 i art. 24 ust. 1 pkt 2 ustawy z dnia 15 grudnia 2000 r. o samorządach zawodowych architektów, inżynierów budownictwa oraz urbanistów (Dz.U. z 2001 r. Nr 5 poz. 42 z późn. zm.), art. 12 ust. 1 pkt 1-5, ust. 3, art. 13 ust. 1, 3 i 4, art. 14 ust. 1 pkt 4 ustawy z dnia 7 lipca 1994 r. – Prawo budowlane (tekst jedn.: Dz.U. z 2006 r. Nr 156 poz. 1118 z późn. zm.) oraz § 11 ust. 1 pkt 1, § 15, § 23 ust. 1 rozporządzenia Ministra Transportu i Budownictwa z dnia 28 kwietnia 2006 r. w sprawie samodzielnych funkcji technicznych w budownictwie (Dz.U. Nr 83 poz. 578 późn. zm.)

**Okręgowa Komisja Kwalifikacyjna
Mazowieckiej Okręgowej Izby Inżynierów Budownictwa:
nadaje**

**Panu Sławomirowi Januszowi Baranowi
magistrowi inżynierowi inżynierii środowiska
urodzonemu dnia 13 stycznia 1955 roku w m. Stoczek Łukowski, synowi Henryka**

**UPRAWNIENIA BUDOWLANE
nr MAZ/0400/PWOS/09**

**do projektowania i kierowania robotami budowlanymi bez ograniczeń
w specjalności instalacyjnej w zakresie sieci, instalacji i urządzeń cieplnych,
wentylacyjnych, gazowych, wodociągowych i kanalizacyjnych**

UZASADNIENIE

W związku z uwzględnieniem w całości żądania strony, na podstawie art. 107 § 4 Kodeksu postępowania administracyjnego odstępuje się od uzasadniania decyzji.

Szczegółowy zakres nadanych uprawnień został opisany na odwoście niniejszej decyzji.

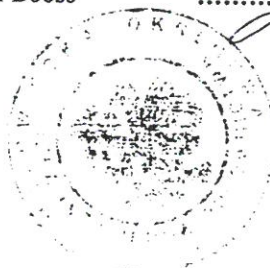
POUCZENIE

1. Zgodnie z art. 12 ust. 7 ustawy – Prawo budowlane, podstawę do wykonywania samodzielnych funkcji technicznych w budownictwie stanowi wpis do centralnego rejestru, prowadzonego przez Głównego Inspektora Nadzoru Budowlanego oraz wpis na listę członków właściwej izby samorządu zawodowego.

2. Od niniejszej decyzji służy odwołanie do Krajowej Komisji Kwalifikacyjnej Polskiej Izby Inżynierów Budownictwa w Warszawie za pośrednictwem Okręgowej Komisji Kwalifikacyjnej Mazowieckiej Okręgowej Izby Inżynierów Budownictwa w Warszawie, w terminie 14 dni od dnia jej doręczenia.

Skład Orzekający

- 1/ mgr inż. Krzysztof Latoszek
- 2/ mgr inż. Irena Churska
- 3/ mgr inż. Krzysztof Booss

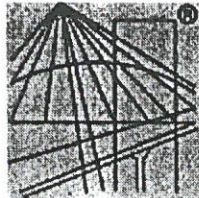


.....

.....

.....

DANIEL BARAN WOD.-KAN.
ul. Jagodzińska 40
08-400-Garwolin, ul. Jagodzińska 40
tel./fax (25) 682-34-23, 602-595-679
e-mail: danielbaran@wp.pl
NIP: 826-139-10-15



P O L S K A
I Z B A
I N Ż Y N I E R Ó W
B U D O W N I C T W A

STAROSTWO POWIATOWE
w OTWOCKU
Wydział Architektury i Budownictwa
ul. Komunardów 10, 05-400 Otwock
tel/fax: 750-15-01

Zaświadczenie

o numerze weryfikacyjnym:

MAZ-JTT-VG9-257 *

Pan DANIEL BARAN o numerze ewidencyjnym MAZ/IS/0617/06

adres zamieszkania ul. JAGODZIŃSKA 40, 08-400 GARWOLIN

jest członkiem Mazowieckiej Okręgowej Izby Inżynierów Budownictwa i posiada wymagane ubezpieczenie od odpowiedzialności cywilnej.

Niniejsze zaświadczenie jest ważne od 2013-07-01 do 2014-06-30.

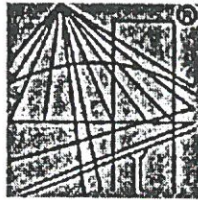
Zaświadczenie zostało wygenerowane elektronicznie i opatrzone bezpiecznym podpisem elektronicznym weryfikowanym przy pomocy ważnego kwalifikowanego certyfikatu w dniu 2013-05-22 roku przez:

Jerzy Kotowski, Zastępca Przewodniczącego Rady Mazowieckiej Okręgowej Izby Inżynierów Budownictwa.

(Zgodnie art. 5 ust 2 ustawy z dnia 18 września 2001 r. o podpisie elektronicznym (Dz. U. 2001 Nr 130 poz. 1450) dane w postaci elektronicznej opatrzone bezpiecznym podpisem elektronicznym weryfikowanym przy pomocy ważnego kwalifikowanego certyfikatu są równoważne pod względem skutków prawnych dokumentom opatrzonym podpisami własnoręcznymi.)

* Weryfikację poprawności danych w niniejszym zaświadczeniu można sprawdzić za pomocą numeru weryfikacyjnego zaświadczenia na stronie Polskiej Izby Inżynierów Budownictwa www.piib.org.pl lub kontaktując się z biurem właściwej Okręgowej Izby Inżynierów Budownictwa.

STAROSTWO POWIATOWE
w OTWOCKU
Wydział Architektury i Budownictwa
ul. Komunardów 10, 05-400 Otwock
tel. (024) 242 10 00



P O L S K A
I Z B A
I N Ż Y N I E R Ó W
B U D O W N I C T W A

Zaświadczenie

o numerze weryfikacyjnym:

MAZ-JRO-ULH-KB6 *

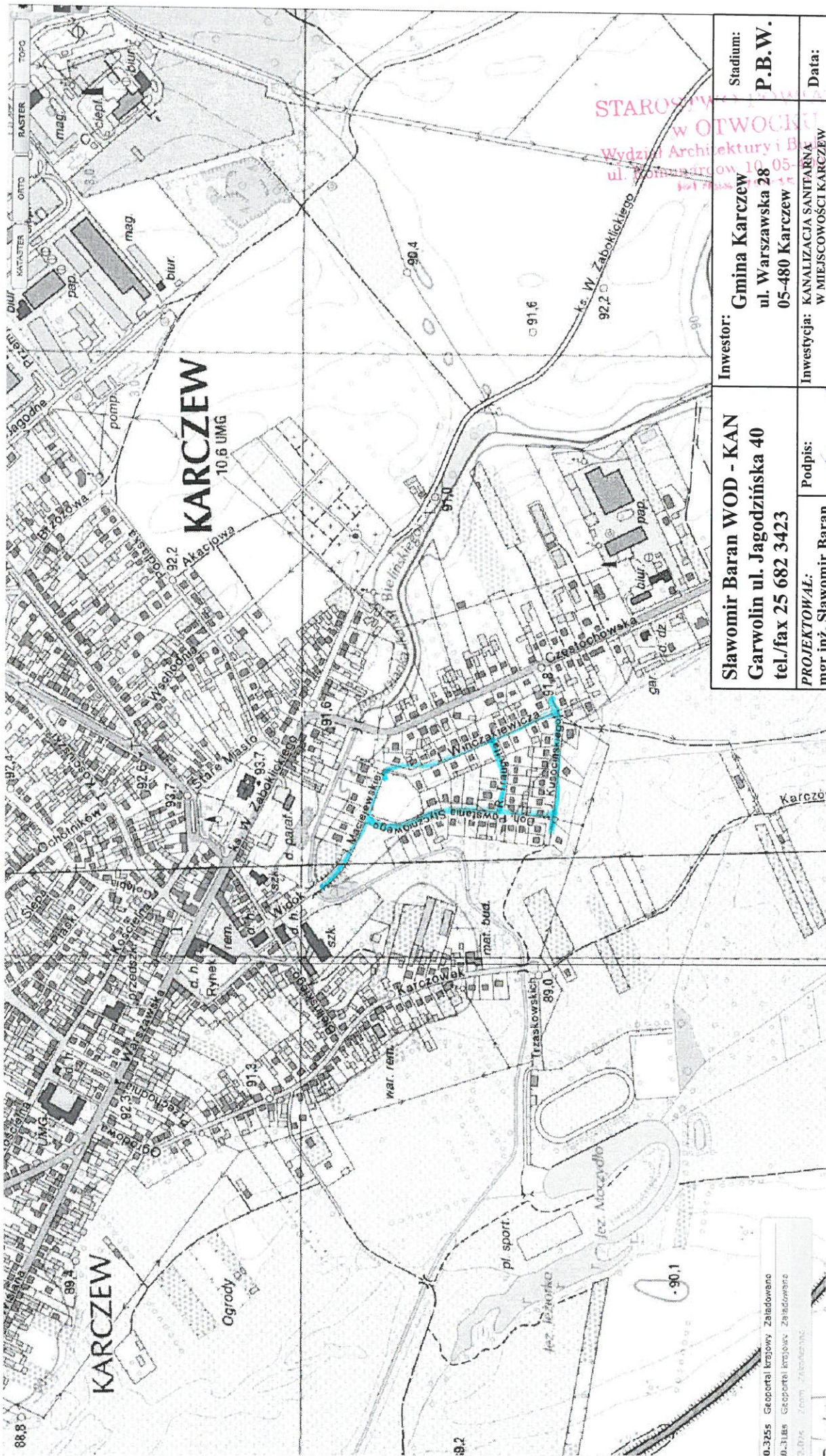
Pan SŁAWOMIR BARAN o numerze ewidencyjnym MAZ/IS/2002/01
adres zamieszkania ul. JAGODZIŃSKA 40, 08-400 GARWOLIN
jest członkiem Mazowieckiej Okręgowej Izby Inżynierów Budownictwa i posiada wymagane
ubezpieczenie od odpowiedzialności cywilnej.
Niniejsze zaświadczenie jest ważne od 2013-01-01 do 2013-12-31.


Zaświadczenie zostało wygenerowane elektronicznie i opatrzone bezpiecznym podpisem elektronicznym
weryfikowanym przy pomocy ważnego kwalifikowanego certyfikatu w dniu 2012-12-14 roku przez:

Mieczysław Grodzki, Przewodniczący Rady Mazowieckiej Okręgowej Izby Inżynierów Budownictwa.

(Zgodnie art. 5 ust 2 ustawy z dnia 18 września 2001 r. o podpisie elektronicznym (Dz. U. 2001 Nr 130 poz. 1450) dane w postaci
elektronicznej opatrzone bezpiecznym podpisem elektronicznym weryfikowanym przy pomocy ważnego kwalifikowanego certyfikatu są
równoważne pod względem skutków prawnych dokumentom opatrzonym podpisami własnoręcznymi.)

* Weryfikację poprawności danych w niniejszym zaświadczeniu można sprawdzić za pomocą numeru weryfikacyjnego zaświadczenia na
stronie Polskiej Izby Inżynierów Budownictwa www.piib.org.pl lub kontaktując się z biurem właściwej Okręgowej Izby Inżynierów
Budownictwa.



Stadium: P.B.W.	Data: 07.2013 Nr rys: I
Investor: Gmina Karczew ul. Warszawska 28 05-480 Karczew	Investycja: KANALIZACJA SANITARNA W MIEJSCOWOŚCI KARCZEŃ w ulicach: Kusocińskiego, Traugutta, Winczakowicza Boh. Powst. Styczniowego, Maciejewskiej
Slawomir Baran WOD - KAN Garwolin ul. Jagodzińska 40 tel./fax 25 682 3423	Podpis:  PROJEKTOWAŁ: mgr inż. Slawomir Baran MAZ/0400/PWOS/09 SPRAWDZIŁ: mgr inż. Daniel Baran MAZ/0211/OWOS/05 MAZ/0200/POOS/07

0.3255 Geocentral krajowy Zbiadowane
 0.3186 Geocentral krajowy Zbiadowane
 3.0704 2/0000 Zbiadowane

CZEŚĆ OPISOWA DO PROJEKTU ZAGOSPODAROWANIA TERENU

1. Przedmiot inwestycji.

Przedmiotem inwestycji jest sieć kanalizacji sanitarnej w miejscowości Karczew w ulicach: Kusocińskiego, Traugutta, Winczakiewicza, Bohaterów Powstania Styczniowego, Maciejewskiej.

Projektowany zakres inwestycji:

kanal grawitacyjny PVC 315	- 230,25 m
kanal grawitacyjny PVC 200	372,25- 1014,25 m
studnie kanalizacyjne DN1200	- 41 45 szt.
studnie PVC DN425	- 4 szt.

Studnia S1 została ujęta w odrębnym opracowaniu.

2. Istniejący stan zagospodarowania terenu i przewidywane w nim zmiany.

Zagospodarowanie terenu na którym będzie realizowana inwestycja stanowi pas drogowy drogi gminnej. W pasach drogowych znajdują się jezdnie asfaltowe, chodniki, rowy odwadniające, zjazdy indywidualne i publicznych. W pasie drogowym znajduje się infrastruktura podziemna i naziemna: wodociągi, kanał deszczowy, gazociągi, słupy i kable telefoniczne i elektryczne, kanalizacja deszczowa.

Zmianą w zagospodarowaniu terenu będzie wybudowana kanalizacja sanitarna.

3. Projektowane zagospodarowanie terenu.

Projektowane zagospodarowanie terenu będzie stanowiła kanalizacja sanitarna. Kanalizacja sanitarna zbudowana będzie z kanałów grawitacyjnych i studni inspekcyjnych. Kanalizacja sanitarna jest infrastrukturą podziemną i służy do odprowadzania ścieków sanitarnych.

Przedmiotowe przedsięwzięcie inwestycyjne nie zmieni ukształtowania terenu i zieleni.

Przeznaczenie terenu po zrealizowaniu inwestycji nie ulegnie zmianie.

4. Zestawienie powierzchni poszczególnych części zagospodarowania terenu:

Powierzchnia zabudowy projektowanej kanalizacji sanitarnej – 300 m².

Teren objęty projektem stanowi pas drogowy i jest przeznaczony do ruchu lub postoju pojazdów oraz do ruchu pieszych.

5. Dane informujące, czy teren, na którym jest projektowany obiekt budowlany, jest wpisany do rejestru zabytków oraz czy podlegają ochronie.

Teren, na którym projektowany jest obiekt budowlany nie jest wpisany do rejestru zabytków i nie podlega ochronie.

6. Dane określające wpływ eksploatacji górniczej na teren zamierzenia budowlanego, znajdującego się w granicach terenu górniczego.


Nie dotyczy. Teren zamierzenia budowlanego nie znajduje się w granicach terenu górniczego.

7. Informacje i dane o charakterze i cechach istniejących i przewidywanych zagrożeń dla środowiska oraz higieny i zdrowia użytkowników projektowanych obiektów budowlanych i ich otoczenia w zakresie zgodnym z przepisami odrębnymi.

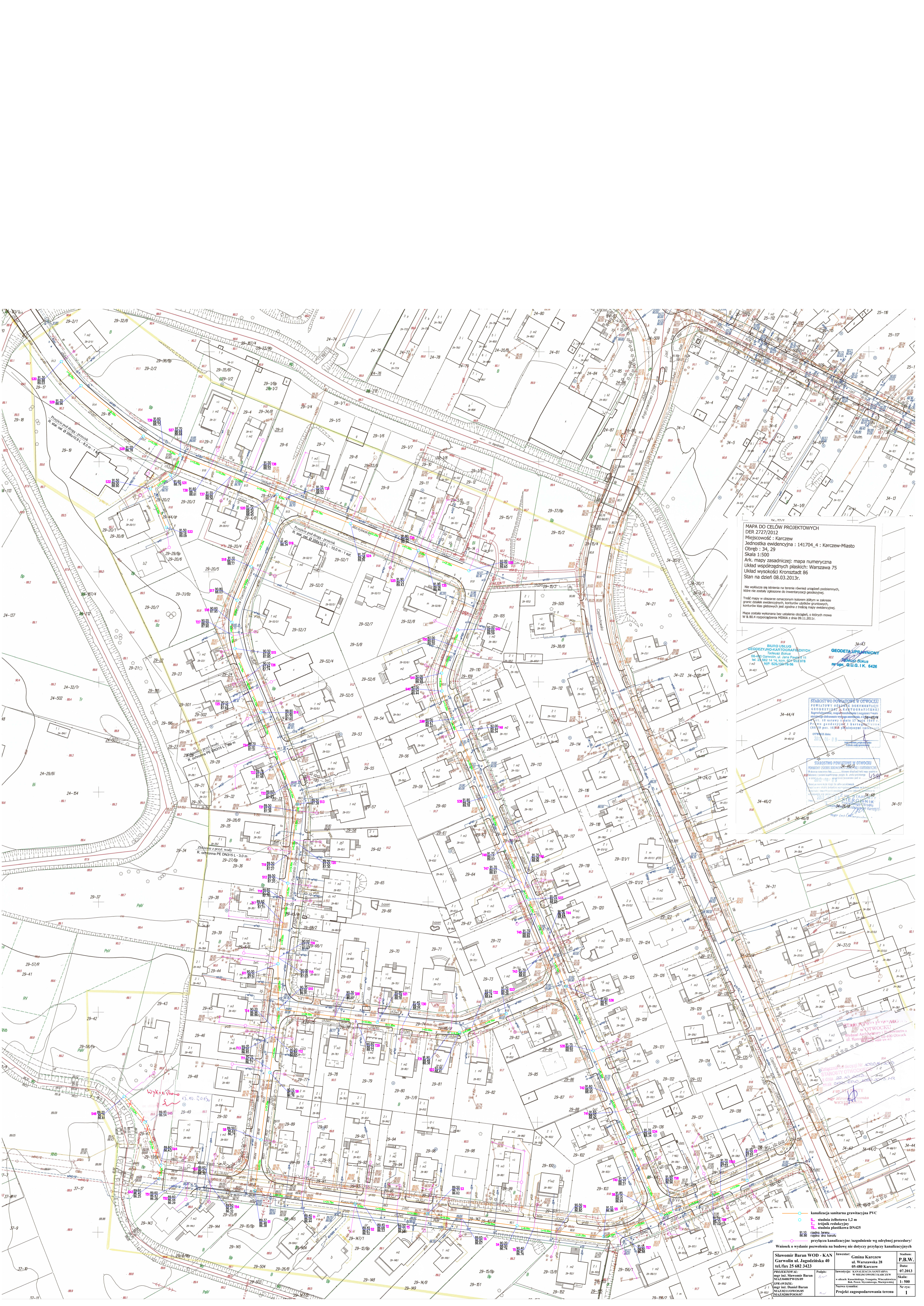
Nie istnieją i nie przewiduje się zagrożeń dla środowiska oraz higieny i zdrowia użytkowników projektowanych obiektów budowlanych i ich otoczenia.

8. Dane wynikające ze specyfiki, charakteru i stopnia skomplikowania obiektu budowlanego lub robót budowlanych.

Projektowana kanalizacja zostanie wykonana metodą wykopu otwartego. Określa się niski stopień skomplikowania obiektu budowlanego i robót budowlanych.


mgr inż. Sławomir Baran

Uprawnienia budowlane do projektowania i kierowania robotami budowlanymi bez ograniczeń w specjalności instalacyjnej w zakresie sieci, instalacji i urządzeń cieplnych, wentylacyjnych, gazowych, wodociagowych i kanalizacyjnych.
Nr MAZ/G400/PWOS/09



MAPA DO CELÓW PROJEKTOWYCH
 DER 2727/2012
 Miejscowość : Karczew
 Jednostka ewidencyjna : 141704_4 : Karczew-Miasto
 Obręb : 34_29
 Skala 1:500
 Ark. mapy zasadniczej: mapa numeryczna
 Układ współrzędnych płaskich: Warszawa 75
 Układ wysokości Kruskal: 86
 Stan na dzień 08.03.2013r.

Na wykazie się bieżenia na terenie oświadczył podmioty, które nie zostały zgłoszone do inwentaryzacji geodezyjnej.
 Treść mapy w obszarze oznaczonym kolorem różowym w zakresie granic działek ewidencyjnych, konturów obiektów granicznych, konturów klas glebowych jest zgodna z treścią mapy ewidencyjnej.
 Mapa została wykonana bez ustalenia obszarów, o których mowa w § 8 i § 9 rozporządzenia NGWA z dnia 09.11.2011r.

BIURO GŁÓWNE
 GEODEZYJNO-KARTOGRAFICZNE
 05-480 Garwolin, ul. Jana Pogoń 11
 05-480 Garwolin, ul. Jana Pogoń 11
 NIP: 626-509-95-55

GEODETA I PRACOWNIK
 05-480 Garwolin, ul. Jana Pogoń 11
 NIP: 626-509-95-55

STAROSTWO POWIATOWE W OTWOCKU
 POWIAT OTWOCKI, GMINA OTWOCK
 ul. Wolności 10, 26-600 Otwock
 26-600 Otwock, ul. Wolności 10
 NIP: 626-509-95-55

STAROSTWO POWIATOWE W OTWOCKU
 POWIAT OTWOCKI, GMINA OTWOCK
 ul. Wolności 10, 26-600 Otwock
 26-600 Otwock, ul. Wolności 10
 NIP: 626-509-95-55

STAROSTWO POWIATOWE W OTWOCKU
 POWIAT OTWOCKI, GMINA OTWOCK
 ul. Wolności 10, 26-600 Otwock
 26-600 Otwock, ul. Wolności 10
 NIP: 626-509-95-55

STAROSTWO POWIATOWE W OTWOCKU
 POWIAT OTWOCKI, GMINA OTWOCK
 ul. Wolności 10, 26-600 Otwock
 26-600 Otwock, ul. Wolności 10
 NIP: 626-509-95-55

STAROSTWO POWIATOWE W OTWOCKU
 POWIAT OTWOCKI, GMINA OTWOCK
 ul. Wolności 10, 26-600 Otwock
 26-600 Otwock, ul. Wolności 10
 NIP: 626-509-95-55

STAROSTWO POWIATOWE W OTWOCKU
 POWIAT OTWOCKI, GMINA OTWOCK
 ul. Wolności 10, 26-600 Otwock
 26-600 Otwock, ul. Wolności 10
 NIP: 626-509-95-55

STAROSTWO POWIATOWE W OTWOCKU
 POWIAT OTWOCKI, GMINA OTWOCK
 ul. Wolności 10, 26-600 Otwock
 26-600 Otwock, ul. Wolności 10
 NIP: 626-509-95-55

STAROSTWO POWIATOWE W OTWOCKU
 POWIAT OTWOCKI, GMINA OTWOCK
 ul. Wolności 10, 26-600 Otwock
 26-600 Otwock, ul. Wolności 10
 NIP: 626-509-95-55

STAROSTWO POWIATOWE W OTWOCKU
 POWIAT OTWOCKI, GMINA OTWOCK
 ul. Wolności 10, 26-600 Otwock
 26-600 Otwock, ul. Wolności 10
 NIP: 626-509-95-55

STAROSTWO POWIATOWE W OTWOCKU
 POWIAT OTWOCKI, GMINA OTWOCK
 ul. Wolności 10, 26-600 Otwock
 26-600 Otwock, ul. Wolności 10
 NIP: 626-509-95-55

Wniosek o wydanie pozwolenia na budowę nie dotyczy przyłącza kanalizacyjnych		Inwestor: Gmina Karczew ul. Warszawska 28 05-480 Karczew		Stadium: P.B.W.	
Sławomir Baran WOD - KAN		Projektant: Sławomir Baran ul. Mazowiecka 10 05-480 Karczew		Data: 07.2013	
tel./fax 25 682 3423		Fotopię: Sławomir Baran ul. Mazowiecka 10 05-480 Karczew		Skala: 1:500	
PROJEKTOWAŁ: Sławomir Baran ul. Mazowiecka 10 05-480 Karczew		Sprawdził: Sławomir Baran ul. Mazowiecka 10 05-480 Karczew		Nr rys: 1	
NIP: 626-509-95-55		NIP: 626-509-95-55		NIP: 626-509-95-55	

Otwockie Przedsiębiorstwo Wodociągów i Kanalizacji Sp. z o.o.

Otwock, ul. Karczevska 48; tel. (0-22) 779-42-96

Projekt zarejestrowano pod Nr 17/699/1K/2013

Za rozwiązanie techniczne odpowiada projektant
Szef Biura Inżynierii i Nadzoru **PREZES ZARZĄDU**

Kierownik Anna Węszotka Prezes mgr inż. Mieczysław Kostyra
Otwock, dnia 17.09.2013

1). Nawiązano do projektu
nr 17/699-1/K/2012

2). Uzgodnienie projektu przez OPWiK Sp. z o.o.
nie zwalnia Inwestora z uzyskania wymaganych
zgodnie z prawem polskim uzgodnień, opinii,
decyzji administracyjnych.

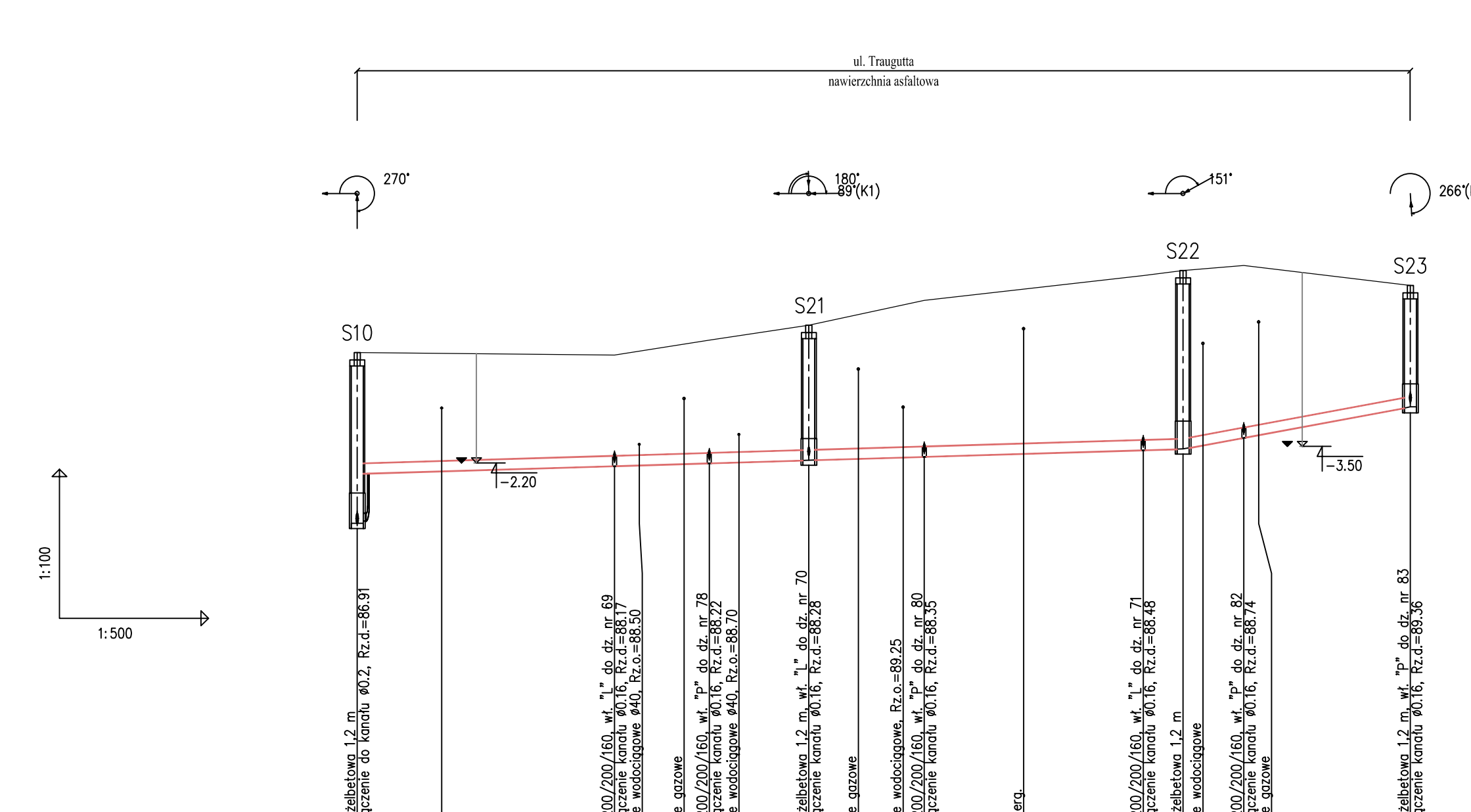
3). Realizacja przewodu będzie możliwa
po udokumentowaniu prawa do dysponowania
terenem na cele budowlane.
Przyłącze pozostanie w eksploatacji Inwestora.

Uwaga:

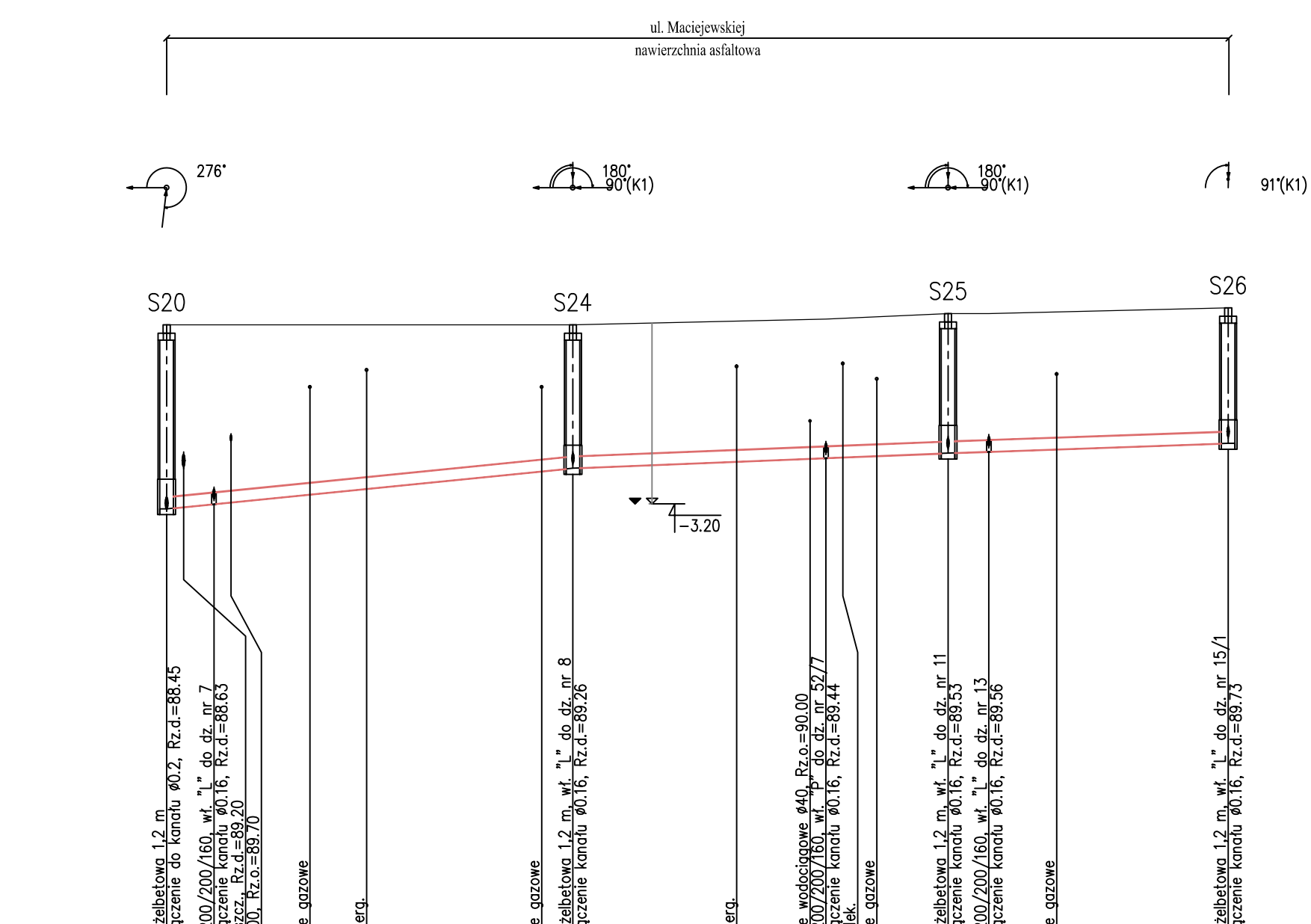
- 4). 1. Przed rozpoczęciem budowy należy wytyczyć trasę przewodu wodociągowego i/lub kanalizacyjnego przez uprawnionego geodetę.
- 2. W przypadku wybudowania trasy niezgodnej z uprzednio uzgodnioną w Z ds. KUPSUT, przewód należy przebudować lub wykonać nową dokumentację projektową.
- 4a). Na etapie uzgodnienia ujawniono kolizję proj. inwestycji z przytąrzem wodociągowym do dr. eu. 32 obr. 29. Przytąrz należy przebudować na etapie realizacji inwestycji.
- 5). **Uzgodnienie projektu wygasa**
z dniem 28.06.2016.

SPECJALISTA
d/s TECHNICZNYCH
[Signature]
mgr Danuta Potwardowska

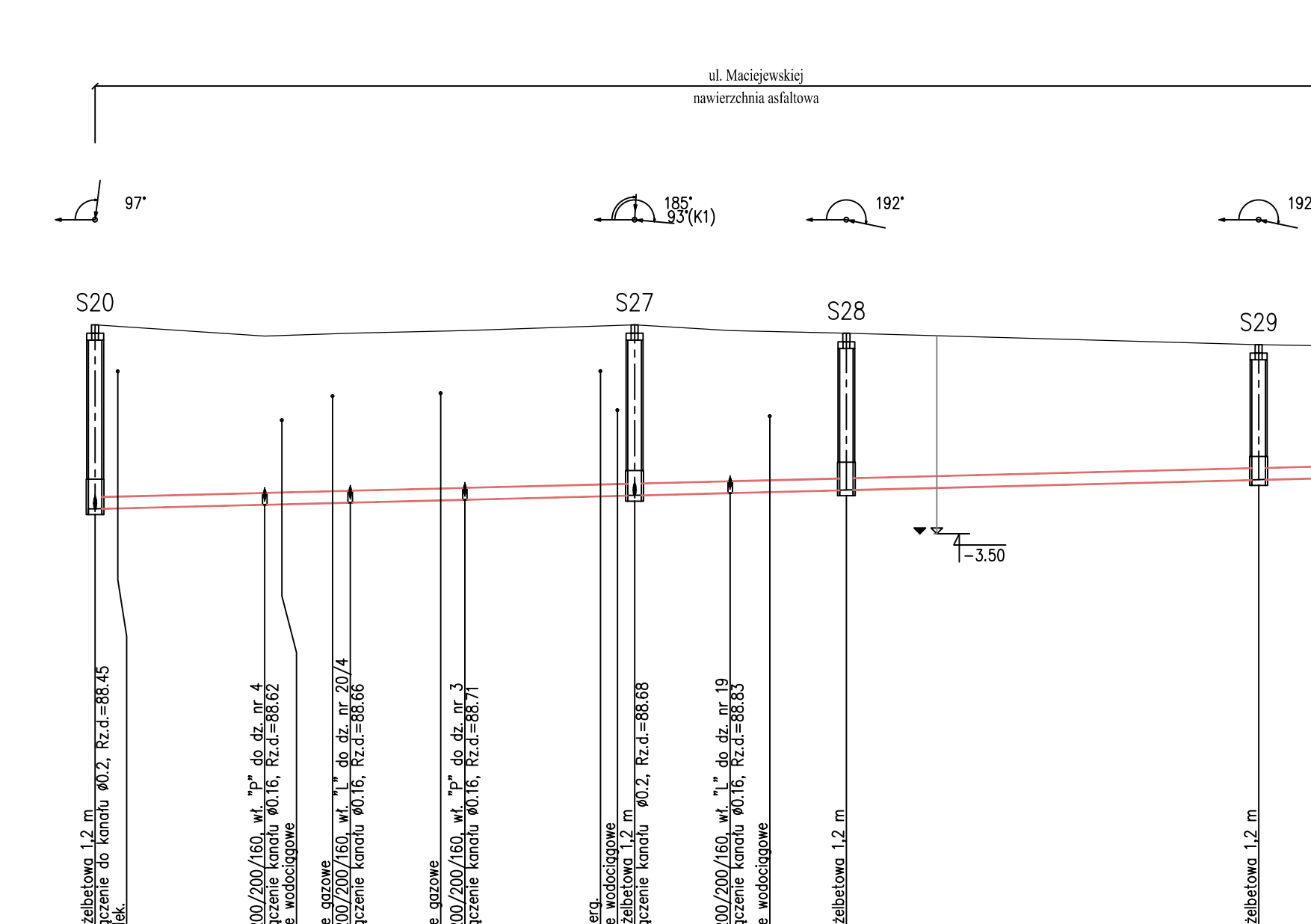
POZIOM PORÓWNAWCZY	80.00 m n.p.m.
RZĘDNA TERENU ISTN.	90.35
RZĘDNA DNA KANAŁU	87.96
ZACŁĘBIENIE DNA KANAŁU	2.39
SPADKI, DŁUGOŚCI	6‰
ŚREDNICA, MATERIAŁ	PVC DN200x5,9 mm kl. S lite SDR 34 L=106.00m
ODLEGŁOŚCI	0.00, 8.50, 26.00, 26.00, 28.50, 2.50, 33.00, 35.50, 10.00, 45.50, 40.50, 11.50, 57.00, 67.00, 79.00, 83.25, 83.25, 6.00, 89.25, 16.75, 106.00



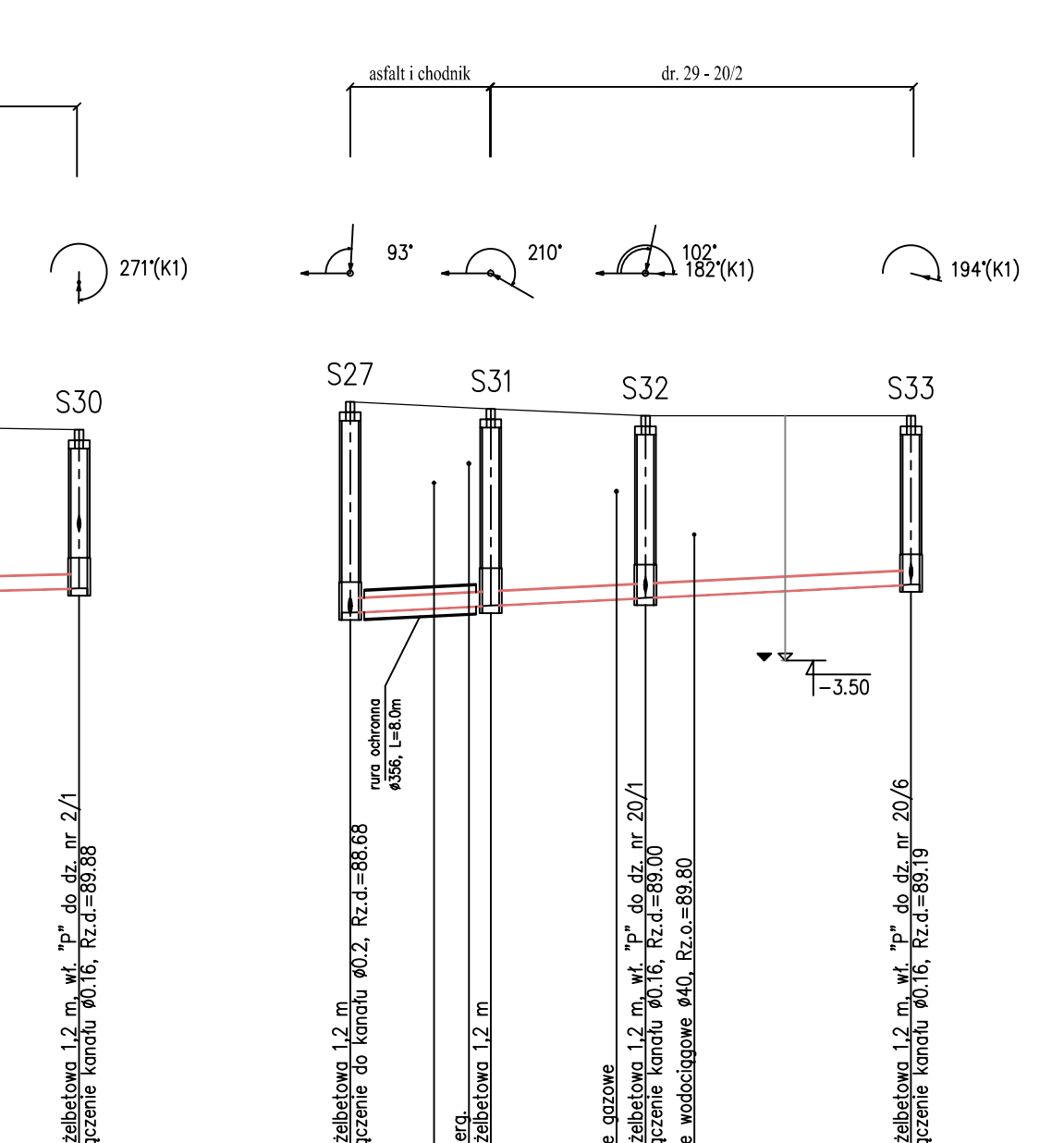
RZĘDNA TERENU ISTN.	91.70
RZĘDNA DNA KANAŁU	89.26
ZACŁĘBIENIE DNA KANAŁU	2.44
SPADKI, DŁUGOŚCI	20‰
ŚREDNICA, MATERIAŁ	PVC DN200x5,9 mm kl. S lite SDR 34 L=94.00m
ODLEGŁOŚCI	0.00, 12.75, 17.75, 31.75, 33.25, 36.00, 22.25, 50.50, 58.25, 42.75, 11.00, 69.25, 33.25, 36.00, 78.75, 21.25, 94.00



RZĘDNA TERENU ISTN.	91.70
RZĘDNA DNA KANAŁU	89.26
ZACŁĘBIENIE DNA KANAŁU	2.44
SPADKI, DŁUGOŚCI	5‰
ŚREDNICA, MATERIAŁ	PVC DN200x5,9 mm kl. S lite SDR 34 L=117.25m
ODLEGŁOŚCI	0.00, 15.00, 15.00, 7.50, 22.50, 10.00, 30.50, 32.75, 15.00, 44.75, 47.25, 8.50, 56.25, 69.75, 10.25, 66.50, 103.00, 24.00, 117.25



RZĘDNA TERENU ISTN.	91.70
RZĘDNA DNA KANAŁU	89.26
ZACŁĘBIENIE DNA KANAŁU	2.44
SPADKI, DŁUGOŚCI	10‰
ŚREDNICA, MATERIAŁ	PVC DN200x5,9 mm kl. S lite SDR 34 L=40.25m
ODLEGŁOŚCI	0.00, 10.00, 10.00, 10.00, 11.25, 19.00, 21.25, 24.75, 19.00, 40.25



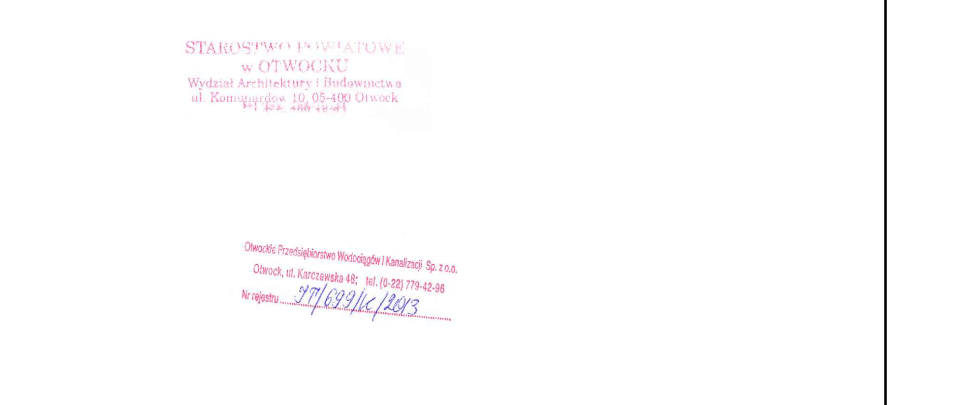
Slawomir Baran WOD - KAN mgr inż. Slawomir Baran MAZ/0211/OWOS/05 MAZ/02100/POOS/07	Investor: Gmina Karczew ul. Warszawska 28 05-480 Karczew	Stadium: P.B.W.
PROJEKTOWAŁ: mgr inż. Slawomir Baran MAZ/0400/PWOS/09	Podpis: Inwestycja: KANALIZACJA SANITARNA W MIEJSCOWOŚCI KARCZEW w ulicach: Knoskińskiego, Traugutta, Winzajkiewicza Boh. Powst. Styczniowego, Maciejewskiej	Data: 07.2013
SPRAWDZIŁ: mgr inż. Daniel Baran MAZ/0211/OWOS/05 MAZ/02100/POOS/07	Nazwa rysunku: Profil podłużny kanalizacji	Nr rys: 2/3

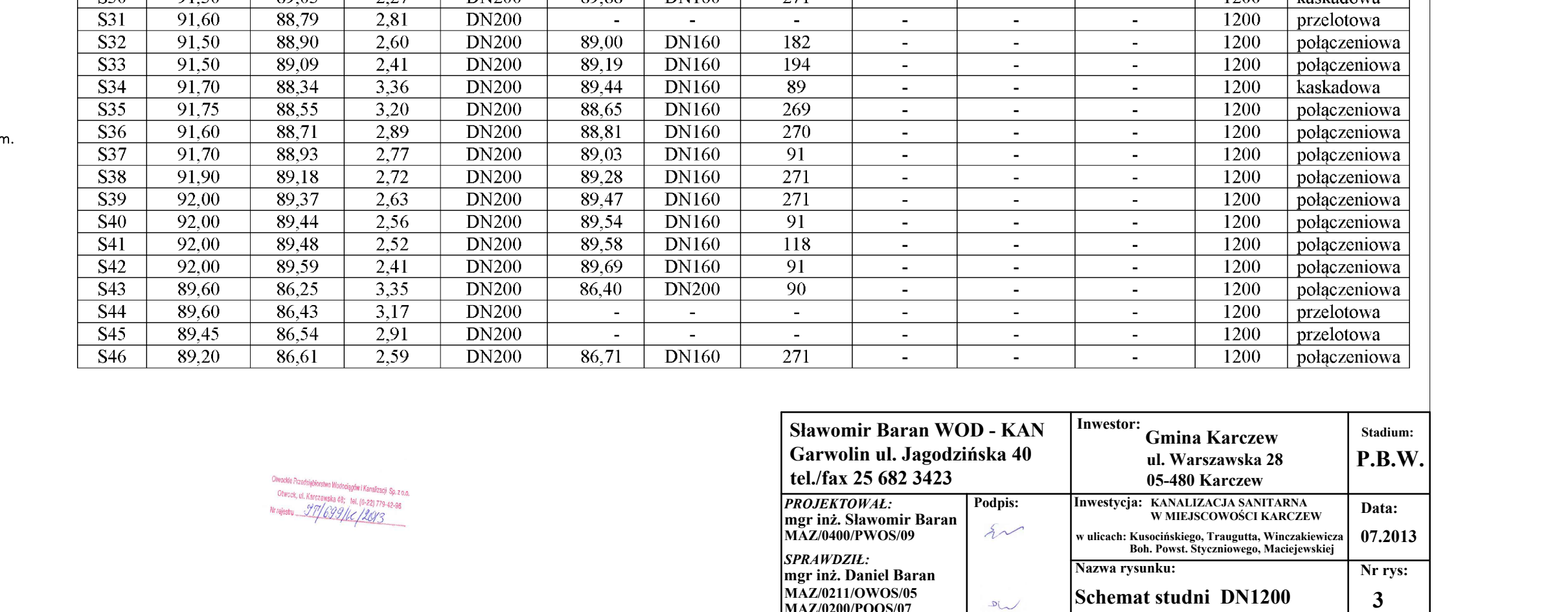
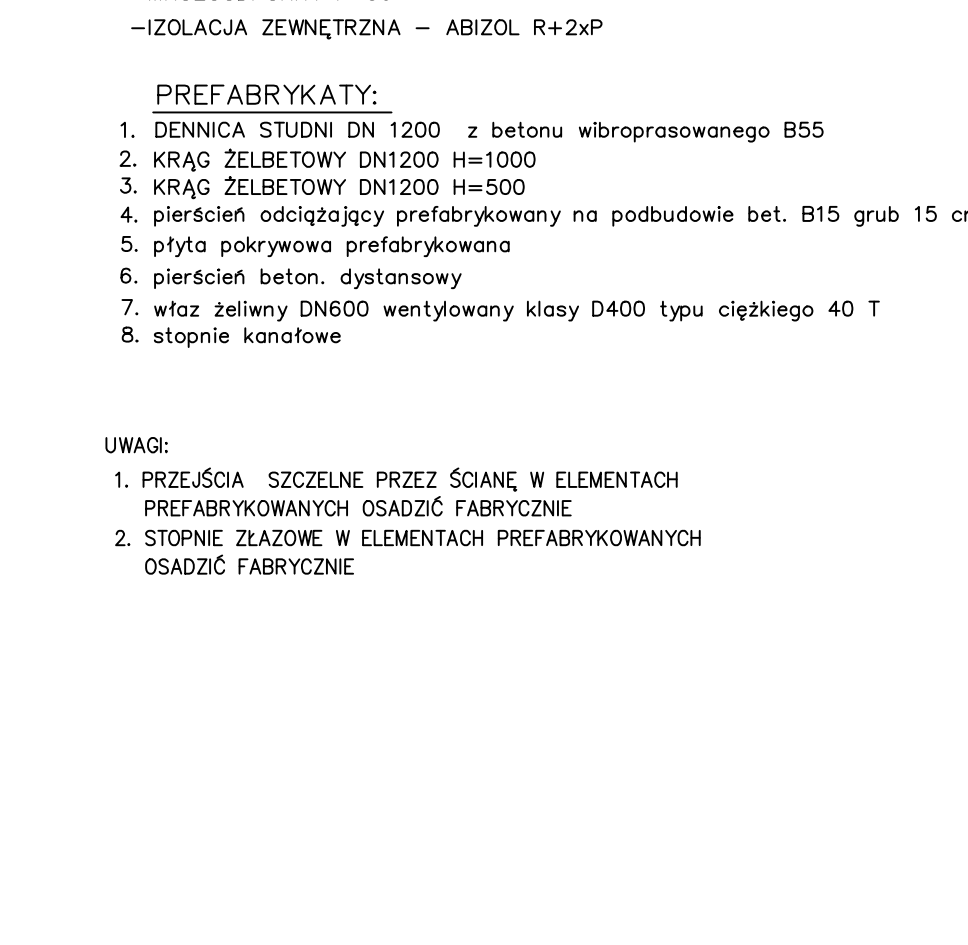
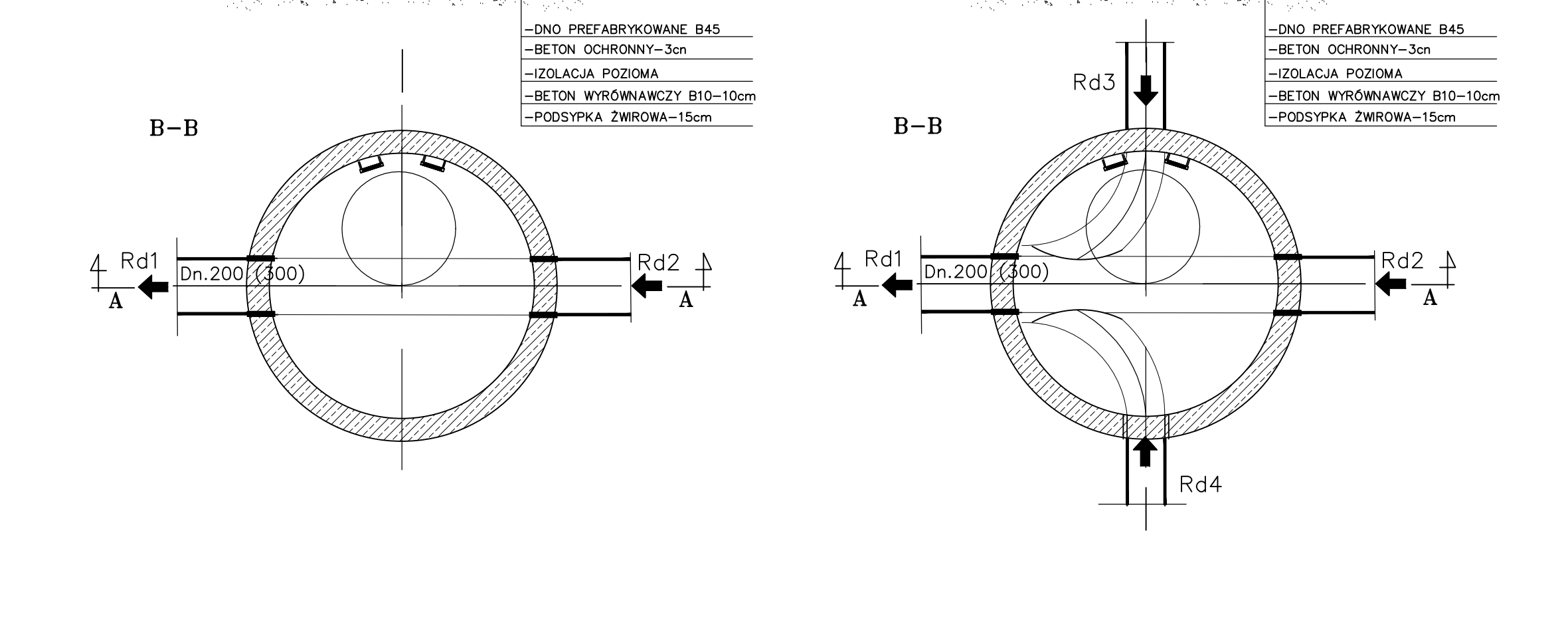
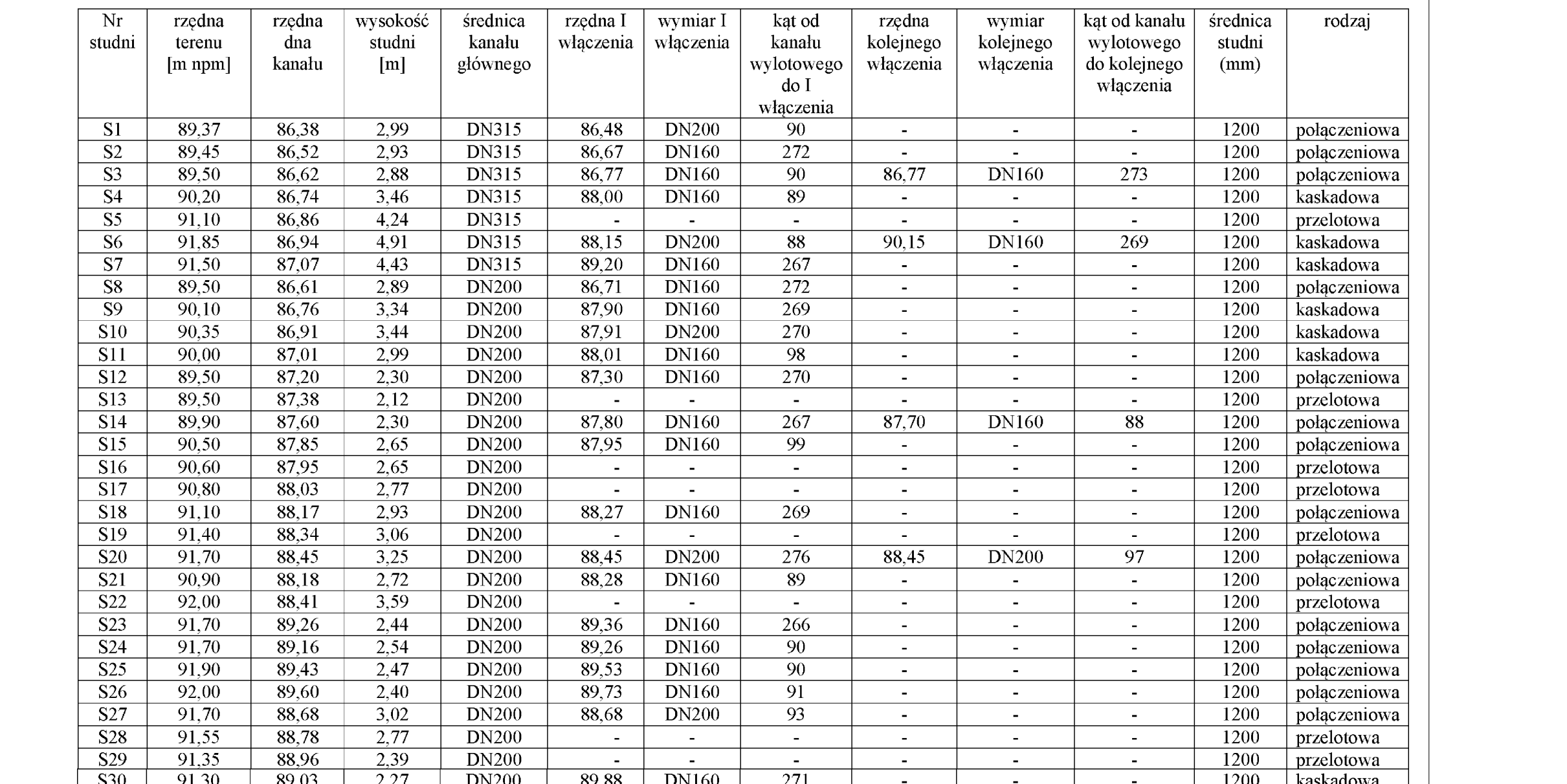
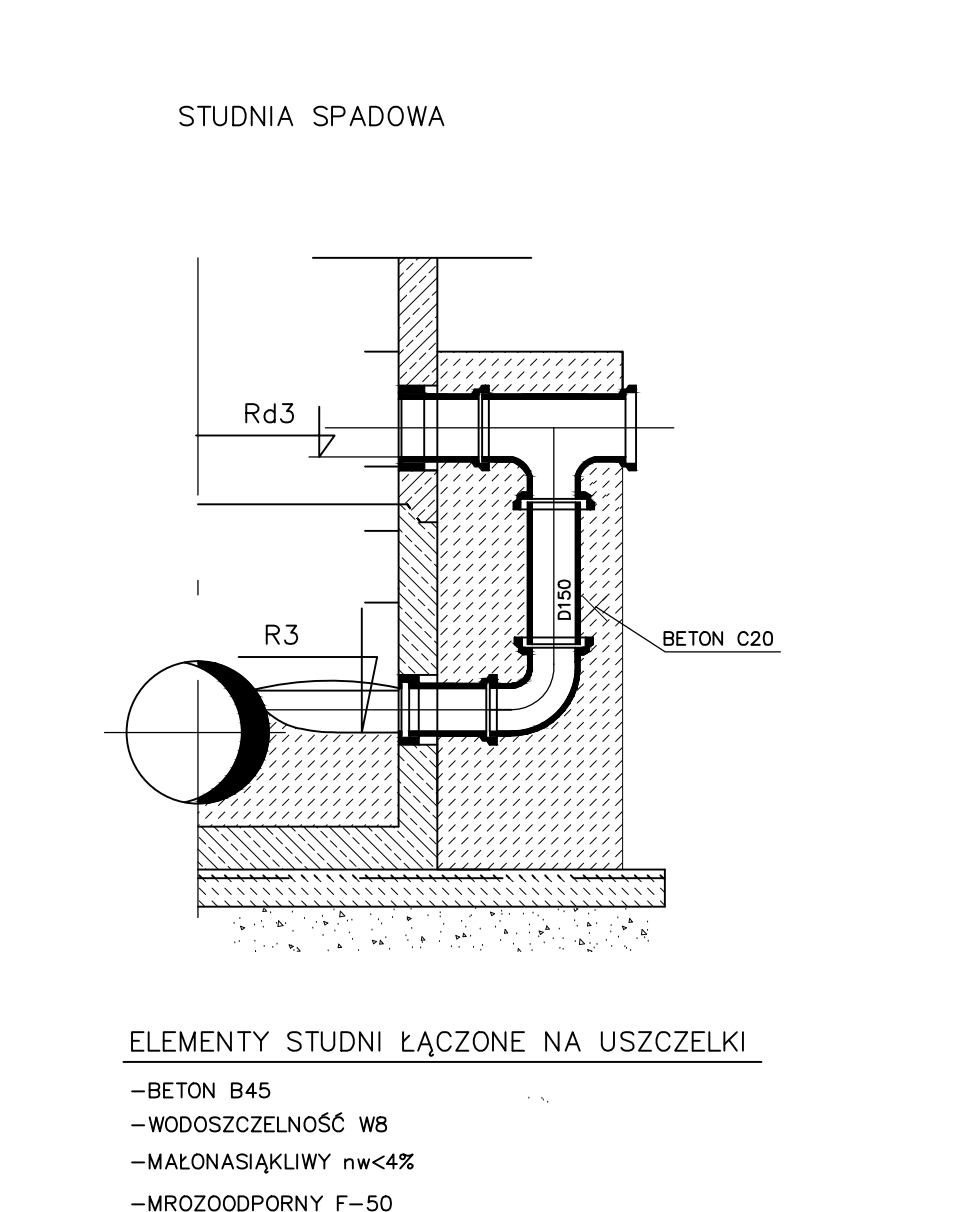
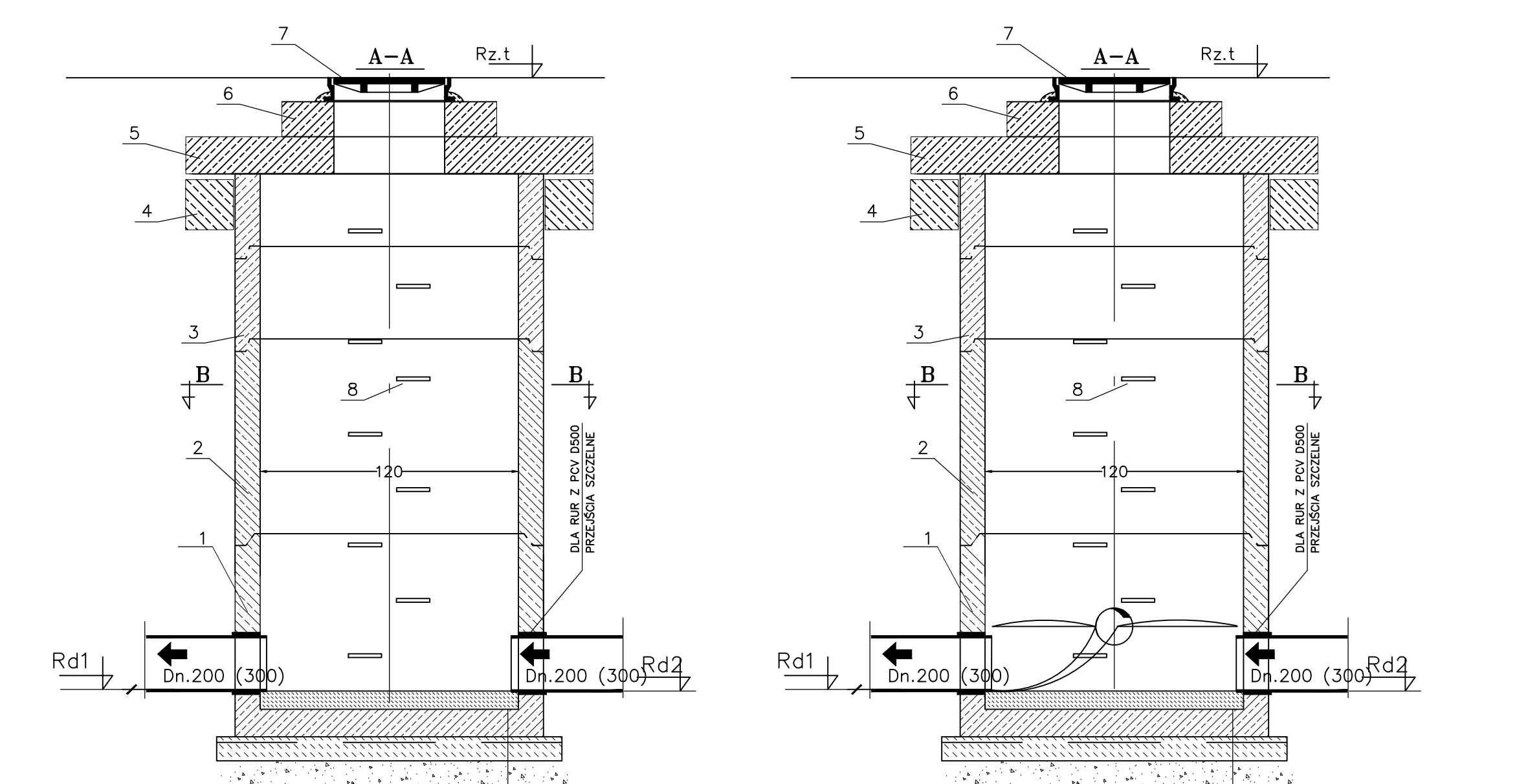
UWAGA
 Zaznaczono na profilach trasy ZUD projektowanych przyłączy kanalizacyjnych. Trójniki należy montować ok 0,3-0,5 m przed zaznaczonymi na profilach trasami aby wyjść łukiem na zaprojektowaną trasę.

▼ nawiercony poziom wody gruntowej o zwierciadle swobodnym

180°(K1) kąt od kanału wylotowego do kanału wlotowego
 90°(K1) kąt od kanału wylotowego do pierwszego włączenia
 273°(K2) kąt od kanału wylotowego do kolejnego włączenia

oznaczenie "L" włączenie z lewej strony "idąc w górę kanału"
 oznaczenie "P" włączenie z prawej strony "idąc w górę kanału"





STUDNIA SPADOWA

ELEMENTY STUDNIA ŁĄCZONE NA USZCZELKI

- BETON B45
- WODOSZCZELNOŚĆ WB
- MAŁONASIĄKLIWY n_w<4%
- MROZOODPORNY F=50
- IZOLACJA ZEWNĘTRZNA - ABIZOL R+2xP

PREFABRYKATY:

- DENNICA STUDNII DN 1200 z betonu wibroprasowanego B55
- KRAĞ ZELBETOWY DN1200 H=1000
- KRAĞ ZELBETOWY DN1200 H=500
- pięścien odciążający prefabrykowany na podbudowie bet. B15 grub 15 cm.
- plyta pokrywowa prefabrykowana
- pięściel beton. dystansowy
- właz żelazny DN600 wentylowany klasy D400 typu ciężkiego 40 T
- stopnie kanałowe

WAGI:

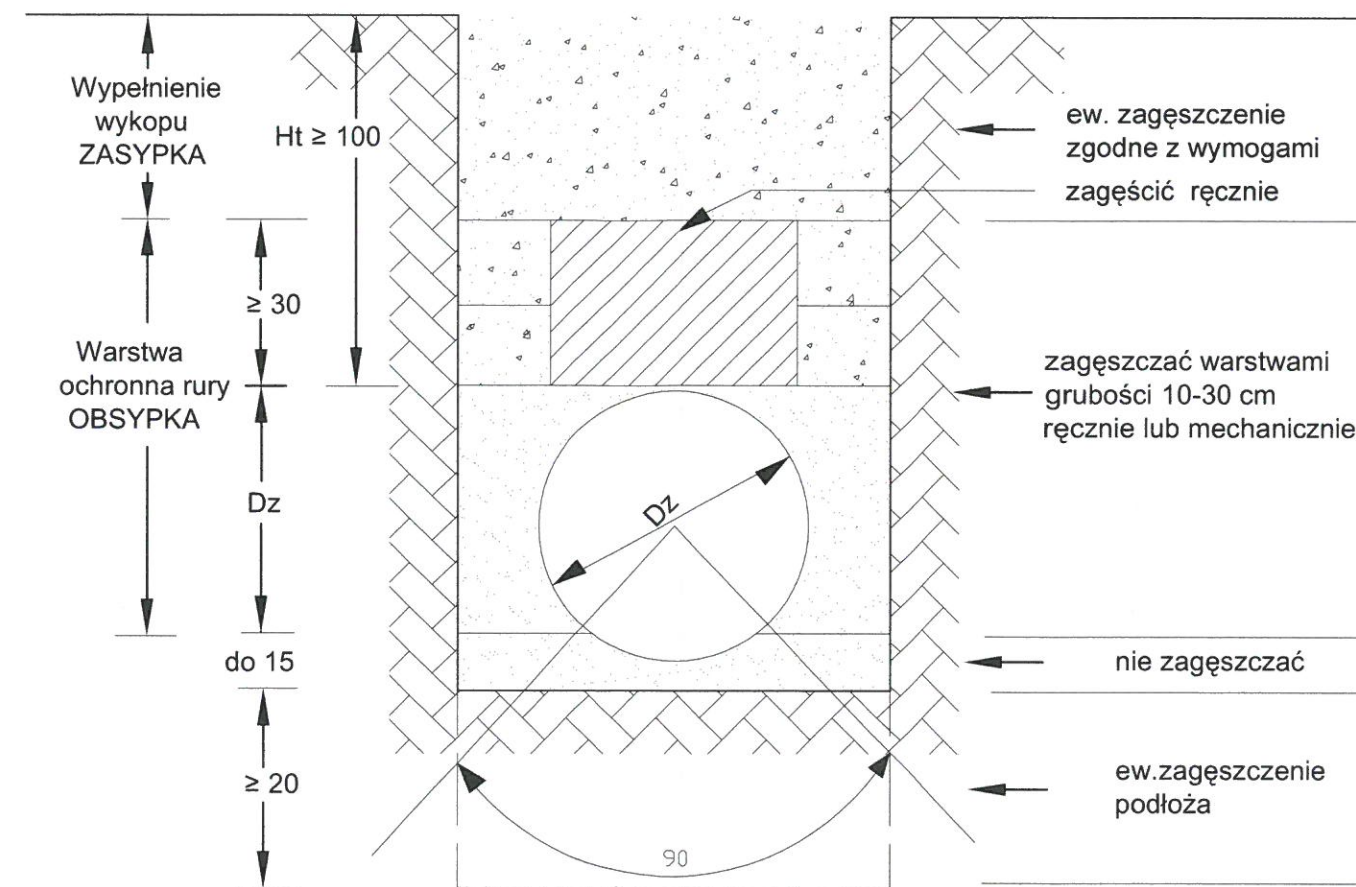
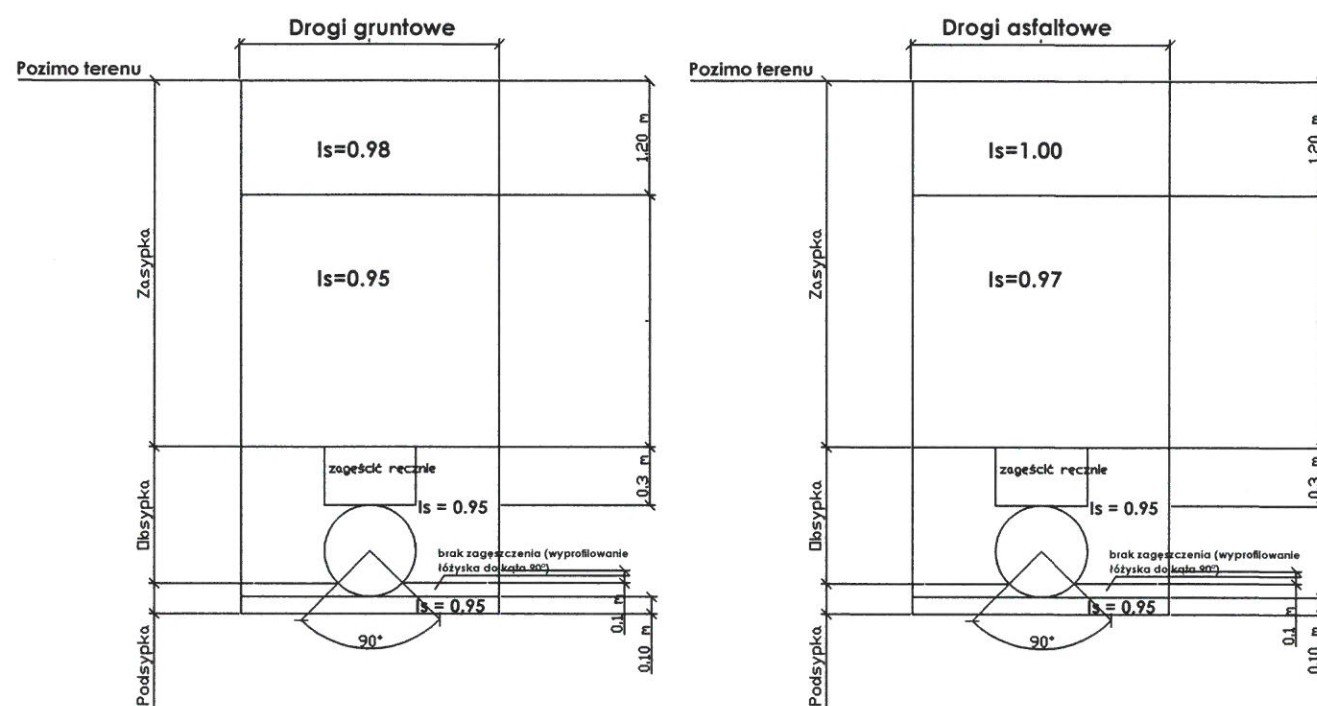
- PRZEJŚCIA SZCZELNE PRZEZ ŚCIANE W ELEMENTACH PREFABRYKOWANYCH OSADZIĆ FABRYCZNIE
- STOPNIE ZŁAZOWE W ELEMENTACH PREFABRYKOWANYCH OSADZIĆ FABRYCZNIE

Nr studni	rzędna terenu [m n.p.m.]	rzędna dna kanału	wysokość studni [m]	średnica głównego	rzędna I włączenia	wymiar I włączenia	kąt od kanału wylotowego do I włączenia	rzędna kolejnego włączenia	wymiar kolejnego włączenia	kąt od kanału wylotowego do kolejnego włączenia	średnica (mm)	rodzaj
S1	89.37	86.38	2.99	DN315	86.48	DN200	90	-	-	-	1200	połączeniowa
S2	89.45	86.52	2.93	DN315	86.67	DN160	272	-	-	-	1200	połączeniowa
S3	89.50	86.62	2.88	DN315	86.77	DN160	90	86.77	DN160	273	1200	połączeniowa
S4	90.20	86.74	3.46	DN315	88.00	DN160	89	-	-	-	1200	kaskadowa
S5	91.10	86.86	4.24	DN315	-	-	-	-	-	-	1200	przelotowa
S6	91.85	86.94	4.91	DN315	88.15	DN200	88	90.15	DN160	269	1200	kaskadowa
S7	91.50	87.07	4.43	DN315	89.20	DN160	267	-	-	-	1200	kaskadowa
S8	89.50	86.61	2.89	DN200	86.71	DN160	272	-	-	-	1200	połączeniowa
S9	90.10	86.76	3.34	DN200	87.90	DN160	269	-	-	-	1200	kaskadowa
S10	90.35	86.91	3.44	DN200	87.91	DN200	270	-	-	-	1200	kaskadowa
S11	90.00	87.01	2.99	DN200	88.01	DN160	98	-	-	-	1200	kaskadowa
S12	89.50	87.20	2.30	DN200	87.30	DN160	270	-	-	-	1200	połączeniowa
S13	89.50	87.38	2.12	DN200	-	-	-	-	-	-	1200	przelotowa
S14	89.90	87.60	2.30	DN200	87.80	DN160	267	87.70	DN160	88	1200	połączeniowa
S15	90.50	87.85	2.65	DN200	87.95	DN160	99	-	-	-	1200	połączeniowa
S16	90.60	87.95	2.65	DN200	-	-	-	-	-	-	1200	przelotowa
S17	90.80	88.03	2.77	DN200	-	-	-	-	-	-	1200	przelotowa
S18	91.10	88.17	2.93	DN200	88.27	DN160	269	-	-	-	1200	połączeniowa
S19	91.40	88.34	3.06	DN200	-	-	-	-	-	-	1200	przelotowa
S20	91.70	88.45	3.25	DN200	88.45	DN200	276	88.45	DN200	97	1200	połączeniowa
S21	90.90	88.18	2.72	DN200	88.28	DN160	89	-	-	-	1200	połączeniowa
S22	92.00	88.41	3.59	DN200	-	-	-	-	-	-	1200	przelotowa
S23	91.70	89.26	2.44	DN200	89.36	DN160	266	-	-	-	1200	połączeniowa
S24	91.70	89.16	2.54	DN200	89.26	DN160	90	-	-	-	1200	połączeniowa
S25	91.90	89.43	2.47	DN200	89.53	DN160	90	-	-	-	1200	połączeniowa
S26	92.00	89.60	2.40	DN200	89.73	DN160	91	-	-	-	1200	połączeniowa
S27	91.70	88.68	3.02	DN200	88.68	DN200	93	-	-	-	1200	połączeniowa
S28	91.55	88.78	2.77	DN200	-	-	-	-	-	-	1200	przelotowa
S29	91.35	88.96	2.39	DN200	-	-	-	-	-	-	1200	przelotowa
S30	91.30	89.03	2.27	DN200	89.88	DN160	271	-	-	-	1200	kaskadowa
S31	91.60	88.79	2.81	DN200	-	-	-	-	-	-	1200	przelotowa
S32	91.50	88.90	2.60	DN200	89.00	DN160	182	-	-	-	1200	połączeniowa
S33	91.50	89.09	2.41	DN200	89.19	DN160	194	-	-	-	1200	połączeniowa
S34	91.70	88.34	3.36	DN200	89.44	DN160	89	-	-	-	1200	kaskadowa
S35	91.75	88.55	3.20	DN200	88.65	DN160	269	-	-	-	1200	połączeniowa
S36	91.60	88.71	2.89	DN200	88.81	DN160	270	-	-	-	1200	połączeniowa
S37	91.70	88.93	2.77	DN200	89.03	DN160	91	-	-	-	1200	połączeniowa
S38	91.90	89.18	2.72	DN200	89.28	DN160	271	-	-	-	1200	połączeniowa
S39	92.00	89.37	2.63	DN200	89.47	DN160	271	-	-	-	1200	połączeniowa
S40	92.00	89.44	2.56	DN200	89.54	DN160	91	-	-	-	1200	połączeniowa
S41	92.00	89.48	2.52	DN200	89.58	DN160	118	-	-	-	1200	połączeniowa
S42	92.00	89.59	2.41	DN200	89.69	DN160	91	-	-	-	1200	połączeniowa
S43	89.60	86.25	3.35	DN200	86.40	DN200	90	-	-	-	1200	połączeniowa
S44	89.60	86.43	3.17	DN200	-	-	-	-	-	-	1200	przelotowa
S45	89.45	86.54	2.91	DN200	-	-	-	-	-	-	1200	przelotowa
S46	89.20	86.61	2.59	DN200	86.71	DN160	271	-	-	-	1200	połączeniowa

Slawomir Baran WOD - KAN Garwolin ul. Jagodzińska 40 tel./fax 25 682 3423	Investor: Gmina Karczew ul. Warszawska 28 05-480 Karczew	Stadium: P.B.W.
PROJEKTOWAŁ: mgr inż. Slawomir Baran MAZ/0400/PWOS/09	Podpis: <i>[Signature]</i>	Investycja: KANALIZACJA SANITARNA W MIEJSCOWOŚCI KARCZEW w ulicach: Karczewskiego, Traugotta, Wierzykiewicza Blok. Pom. Stycznowego, Masyjskiej
SPR. ARCH.: mgr inż. Daniel Baran MAZ/0211/OWOS/05	Podpis: <i>[Signature]</i>	Data: 07.2013
	Nazwa rysunku: Schemat studni DN1200	Nr rys.: 3

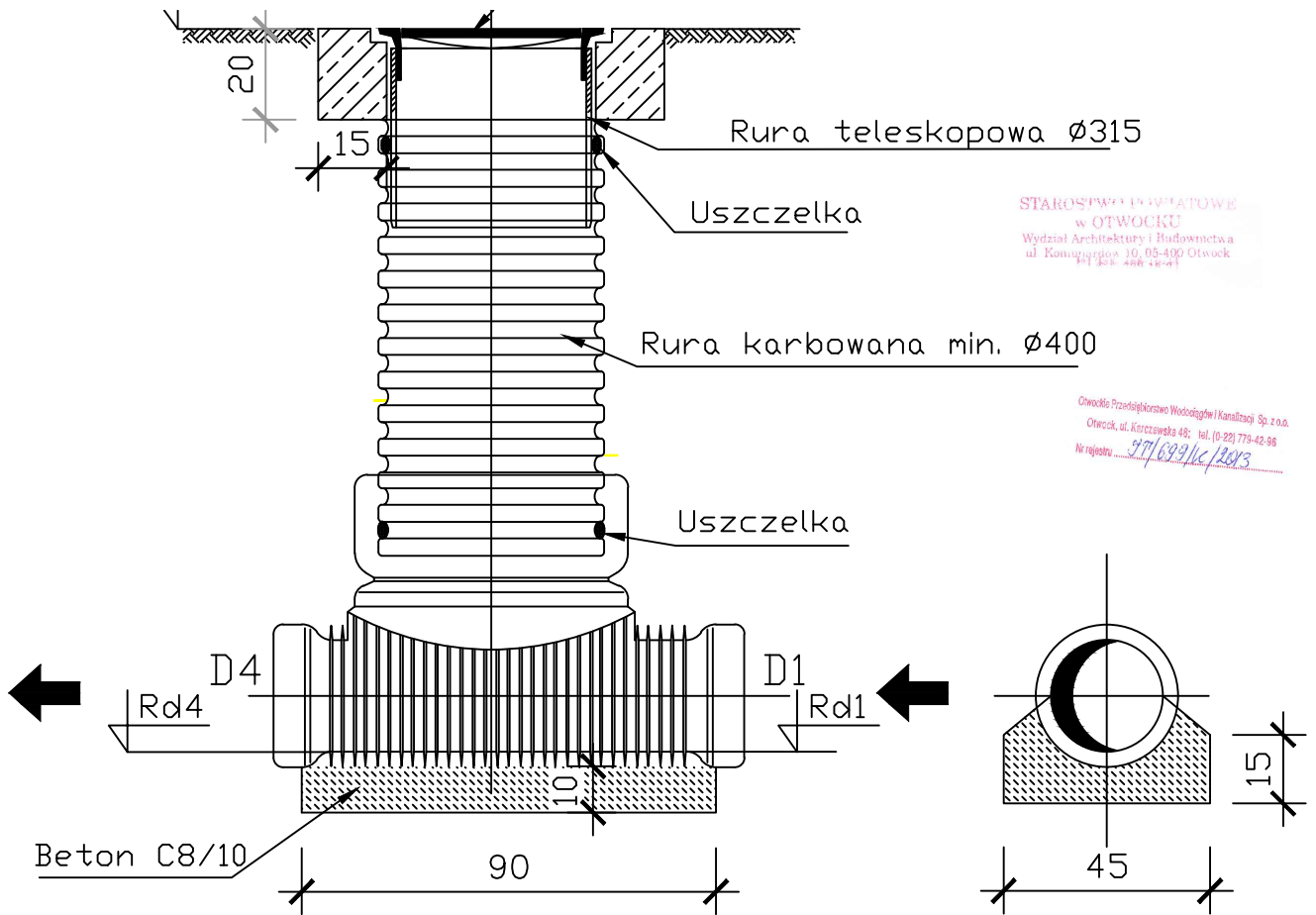
UŁOŻENIE RURY PVC W WYKOPIE

Schemat zagęszczenia zasypki



Wymiary w (cm)

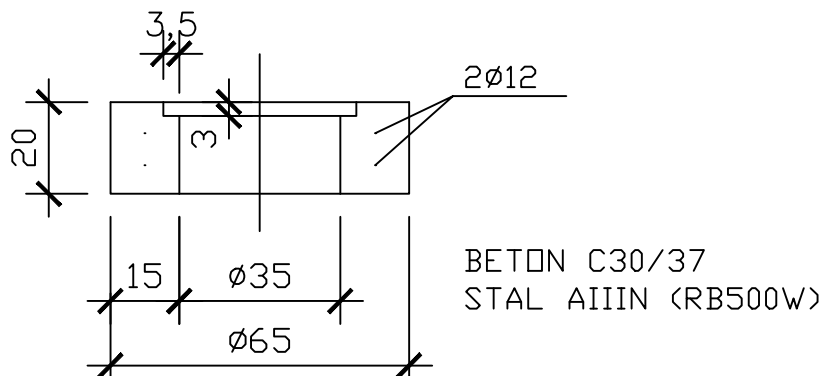
Sławomir Baran WOD - KAN Garwolin ul. Jagodzińska 40 tel./fax 25 682 3423		Inwestor: Gmina Karczew ul. Warszawska 28 05-480 Karczew	Stadium: P.B.W.
PROJEKTOWAŁ: mgr inż. Sławomir Baran MAZ/0400/PWOS/09	Podpis: 	Inwestycja: KANALIZACJA SANITARNA W MIEJSCOWOŚCI KARCZEW w ulicach: Kusocińskiego, Traugutta, Winczakiewicza Boh. Powst. Styczniowego, Maciejewskiej	Data: 07.2013
SPRAWDZIŁ: mgr inż. Daniel Baran MAZ/0211/OWOS/05 MAZ/0200/POOS/07	Podpis: 	Nazwa rysunku: Schemat ułożenia rury w wykopie	Nr rys: 4



STAROSTWO POWIATOWE
w OTWOCKU
Wydział Architektury i Budownictwa
ul. Komunyjnos 10, 05-400 Otwock
tel. 488 488 488

Otwockie Przedsiębiorstwo Wodociągów i Kanalizacji Sp. z o.o.
Otwock, ul. Karczewska 48; tel. (0 23) 779-42-98
Nr rejestru: 97/099/K/2013

PIERSIEŃ POD WŁAZ



Nr studni	rzędna terenu [m npm]	rzędna dna kanału	wysokość studni [m]	średnica kanału głównego	rzędna I włączenia	wymiar I włączenia	kąt od kanału wylotowego do I włączenia
TS7	91,15	86,88	4,27	DN200	88,80	DN160	270
TS8	91,90	86,96	4,94	DN200	89,80	DN160	268
TS9	91,70	87,02	4,68	DN200	88,70	DN160	88
TS10	91,70	87,03	4,73	DN200	89,20	DN160	269

Przyłącza kanalizacyjne należy włączyć powyżej kinety w rurę trzonową z zastosowaniem wkładki "in situ"

Sławomir Baran WOD - KAN Garwolin ul. Jagodzińska 40 tel./fax 25 682 3423		Inwestor: Gmina Karczew ul. Warszawska 28 05-480 Karczew	Stadium: P.B.W.
PROJEKTOWAŁ: mgr inż. Sławomir Baran MAZ/0400/PWOS/09	Podpis: 	Inwestycja: KANALIZACJA SANITARNA W MIEJSCOWOŚCI KARCZEW w ulicach: Kusocińskiego, Traugutta, Winczakiewicza Boh. Powst. Styczniowego, Maciejewskiej	Data: 07.2013
SPRAWDZIŁ: mgr inż. Daniel Baran MAZ/0211/OWOS/05 MAZ/0200/POOS/07		Nazwa rysunku: Schemat studni DN425	Nr rys: 5